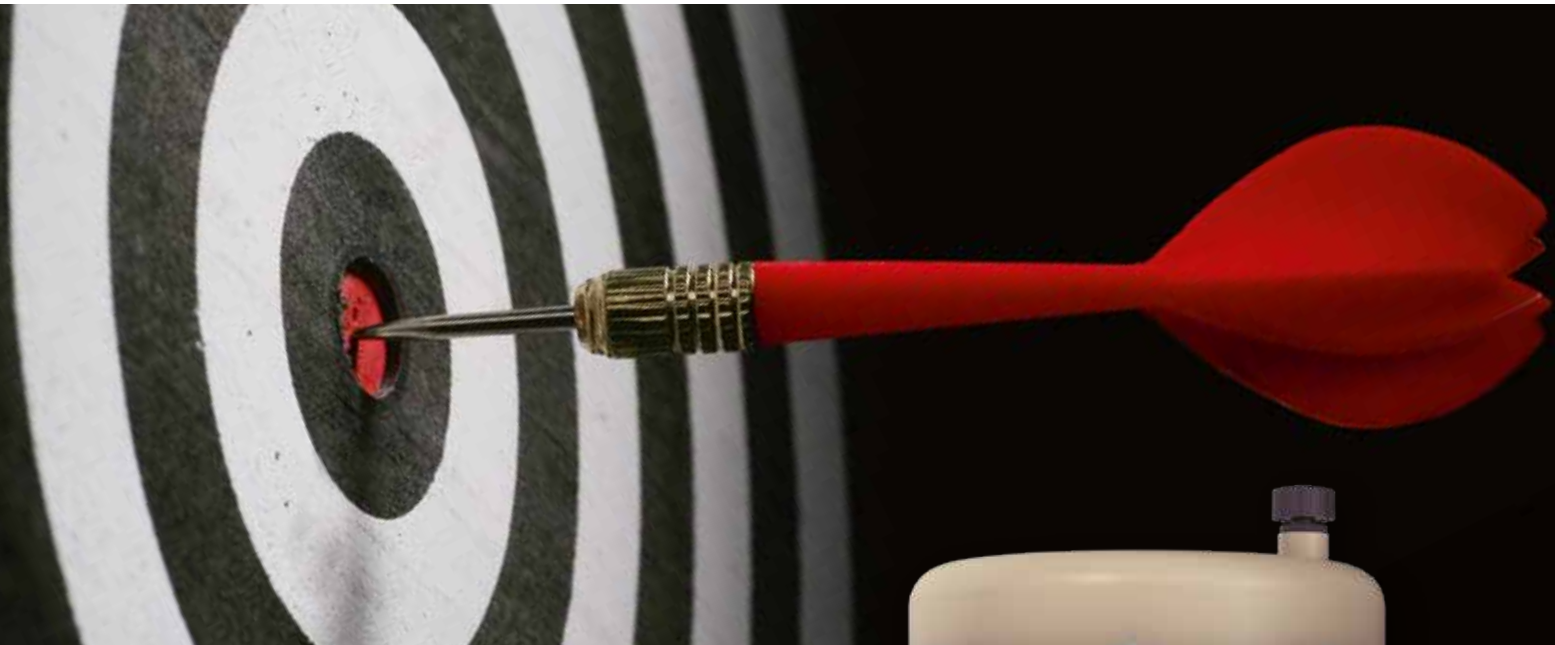


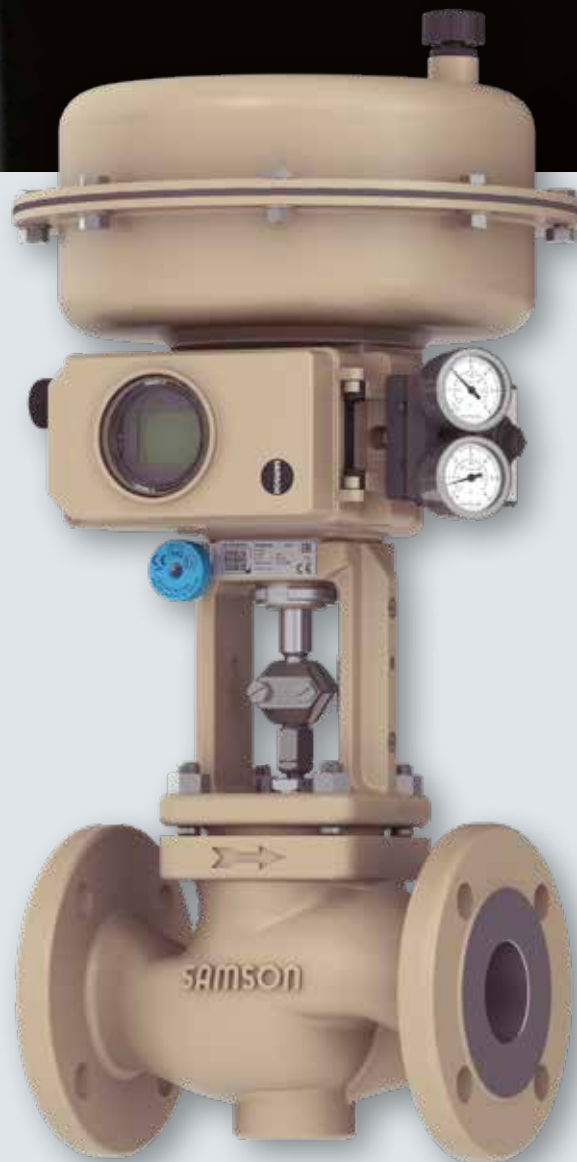
Buenas razones para la decisión correcta

SAMSON



Tipo 3241

SAMSON desarrolla y fabrica válvulas de control para satisfacer todas las necesidades. SAMSON ofrece toda la tecnología de control para la industria de procesos, con la máxima calidad y a la vanguardia de la innovación.

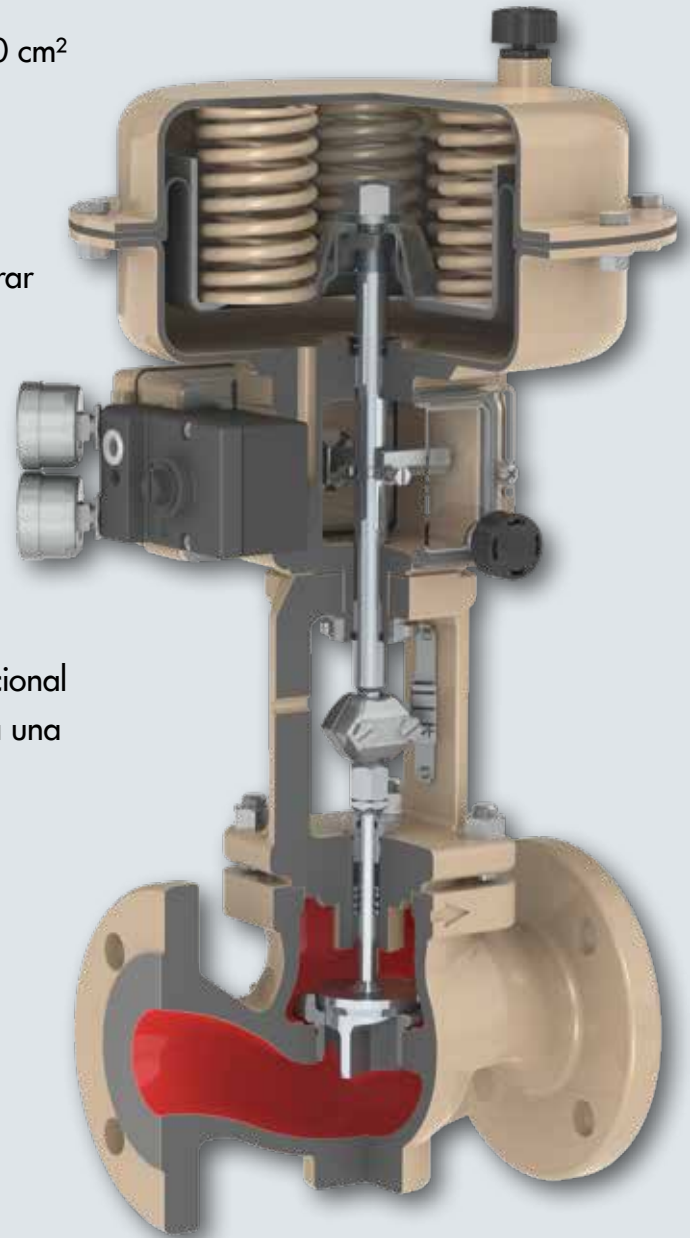


SMART IN FLOW CONTROL

Tipo 3241



- Tamaños de accionamiento desde 120 hasta 2800 cm²
- Montaje integrado de posicionadores digitales o analógicos, además de finales de carrera con electroválvula
- Toma de carrera encerrada en la caja
- El accionamiento con el posicionador se puede girar 360° libremente
- La parte superior de la válvula separada permite la sustitución del accionamiento sin tener que abrir la válvula
- Parte superior de la válvula y cuerpo del mismo material
- Cierre del vástago visible
- Empaquetadura TA-Luft (ISO 15848)
- Pieza de aislamiento o fuelle de estanqueidad opcional
- Casquillo guía con apoyo profundo que garantiza una guía estable
- Para cada tamaño hasta 15 valores de K_{VS} con intervalos en factor de 1,6
- Internos óptimos para cada aplicación
- Opcionalmente con transpondedor RFID con identificación única según DIN SPEC 91406



SAMSON AKTIENGESELLSCHAFT

Weismüllerstraße 3 · 60314 Frankfurt am Main, Alemania
Teléfono: +49 69 4009-0 · Telefax: +49 69 4009-1507
E-Mail: samson@samsongroup.com
Internet: www.samsongroup.com