

## handbetätigt DN 65 - 100 mm (2 1/2" - 4")



DN 80, KMA 995

### Merkmale

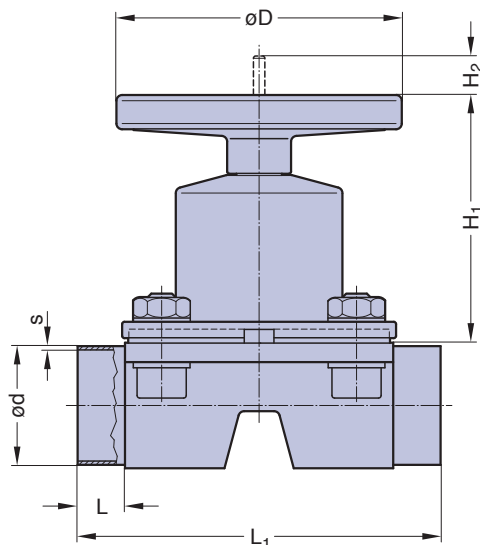
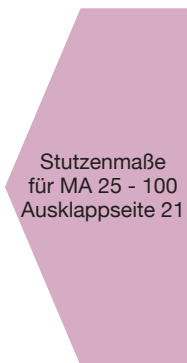
- **Edelstahlbonnet** und **Kunststoffhandrad**
- nicht-steigendes Handrad mit optischer Sichtanzeige
- flexible Membranaufhängung
- gefasste Mediumsmembrane
- Abdichtung CDSA-Design, siehe Seite 32

### Optional

- Hub- und Schließbegrenzung
- abgedichtetes Handrad
- feststell- bzw. abschließbares Handrad

### Eigenschaften

- Steuerfunktion: handbetätigt  
 Max. Betriebsdruck: EPDM 10 bar  
 PTFE 8 bar  
 Max. Betriebstemperatur: 160°C je nach Anwendung  
 Membranwerkstoff: EPDM oder PTFE  
 Ventilkörperwerkstoff: Schmiedeausführung 1.4435/316 L ASME/BPE  
 Feinguss 1.4435/ 316 L  
 oder gemäß Spezifikation  
 Anschlussarten: Schweißstutzen siehe Ausklappseite 21,  
 Clamps und Flansche siehe Seite 22 bis 24  
 oder Spezialanschlüsse  
 Antrieb montierbar mit: Durchgangskörper  
 Schweißkonfigurationen  
 T-Körper  
 Mehrwegkörper  
 Behälterkörper  
 Durchflusswerte: Kv in m<sup>3</sup>/h siehe Seite 9  
 Membranabmessung: siehe Tabelle MA  
 Technische Daten auch für Mehrwegeventile gültig.



DN 65 - 100 (Zeichnung MA 80)

DN (mm)	MA	Einbaumaße (mm)					Gewicht Ventil ca. (kg)	
		L	L <sub>1</sub>	H <sub>1</sub>	H <sub>2</sub>	D	Feinguss	Schmiede
65	80	30	216	180	38	198	10,0	13,0
80	80	30	254	180	38	198	10,0	13,0
100	100	30	305	220	50	252	19,0	17,0

Ventiltypübersicht siehe Seite 26 und 27.  
 Bestellschlüssel siehe Seite 66 - 68.