

## T 8365

### Elektrischer oder pneumatischer Grenzsignalgeber Typ 4746



#### Anwendung

Grenzsignalgeber mit induktiven, elektrischen oder pneumatischen Grenzkontakten zum Anbau an pneumatische oder elektrische Stellventile sowie an elektropneumatische Stellungsregler Typ 4763 oder pneumatische Stellungsregler Typ 4765.

Für Nennhöhe von 7,5 bis 180 mm

Grenzsignalgeber steuern bei Über- oder Unterschreiten der eingestellten Grenzwerte ein Signal aus. Hiermit können sowohl Sicht- und Hörmelder als auch Steuerventile oder andere Schaltaggregate gesteuert werden. Außerdem sind sie zum Anschluss an zentrale Steuer- oder Meldesysteme geeignet.

Ausstattung wahlweise

- zwei induktive Grenzkontakte
- zwei elektrische Grenzkontakte oder
- zwei pneumatische Grenzkontakte.

Diese sind überfahrbar und wahlweise als Schließ- oder Öffnungskontakte einstellbar. Beim Schließkontakt ist die Steuerfahne ausgetaucht und der Kontakt geschlossen, beim Öffnungskontakt ist die Steuerfahne eingetaucht.

Ebenfalls lieferbare Ausführungen

- für explosionsgefährdete Betriebsstätten in Zündschutzart Eigensicherheit  $\text{Ex II 2G Ex ia IIC T6}$  oder  $\text{Ex II 3G Ex nA II T6}$  für Zone 2
- nach kanadischer und US-amerikanischer Ex-Zulassung.

Weitere Eigenschaften

- Hohe Schaltgenauigkeit
- keine gegenseitige Beeinflussung der eingebauten Grenzkontakte
- Schaltungsdifferenz (Umkehrspanne) abhängig von der wirksamen Hebellänge.

Anbau an Antriebe mit Gussrahmen oder Doppelsäulen nach DIN EN 60534-6 sowie an i/p-Stellungsregler Typ 4763 oder pneumatische Stellungsregler Typ 4765.

#### Ausführungen

**Typ 4746-x2** (Bild 1) · Induktiver Grenzsignalgeber mit berührungslosem Grenzwertabgriff über Steuerfahnen und Schlitzinitiatoren (nach EN 60947-5-6).

Auf Wunsch mit Initiatoren mit integriertem Ausgangsverstärker als Dreidrahtschalter (Transistorrelais entfällt).

**Typ 4746-x3** · Elektrischer Grenzsignalgeber mit elektrischen Umschaltern mit Reib-Sprung-Kontakten.



Bild 1: Induktiver Grenzsignalgeber Typ 4746-x2

**Typ 4746-04** · Pneumatischer Grenzsignalgeber mit pneumatischen Grenzkontakten und nachgeschalteten pneumatischen Mikroschaltern. Hilfsenergie 1,4 bar (20 psi), Ausgang 0 oder 1,4 bar (20 psi).

#### Ausführungen für explosionsgefährdete Betriebsstätten

**Typ 4746-1** · Grenzsignalgeber mit Kontaktstromkreis in Zündschutzart „eigensicher“  $\text{Ex II 2G Ex ia IIC T6}$

**Typ 4746-8** · Grenzsignalgeber in Zündschutzart „nicht zündend“  $\text{Ex II 3G Ex nA II T6}$  für Zone 2

Ausführungen mit Kanadischer und US-amerikanischer Ex-Zulassung sind lieferbar.

Vgl. dazu Tabelle der Ex-Schutz-Zulassungen.

Sonderausführung auf Anfrage erhältlich: Gehäuse für Grenzkontakte, vgl. Seite 6

Hinweise zu Auswahl und Anwendung von Stellungsreglern und Grenzsignalgebern enthält das Übersichtsblatt ► T 8350.

### Wirkungsweise (Bild 2 bis Bild 4)

Der Hub des Stellventils wird entweder direkt über die Platte (20) auf den Stift (1.1) und den Hebel (1) des Grenzsingalgebers übertragen oder bei Anbau am Stellungsregler über einen Kupplungsstift. Dabei wird die Hubbewegung über die Welle (2) in eine Drehbewegung umgeformt.

Alle Grenzsingalgeber haben eine kleine, von der Hebellänge  $L$  abhängige Schaltwegdifferenz (vgl. technische Daten). Durch diese wird auch bei Ventilstellungen im Grenzsingalbereich eine unnötige Kontaktschaltung vermieden und die Signalverarbeitung erleichtert.

### Induktiver Grenzsingalgeber Typ 4746-x2 (Bild 2)

Bei diesen Geräten trägt die Welle (2) zwei Schaltgehäuse (3) mit einstellbaren Steuerfahnen (4.1) zur berührungslosen Betätigung der Schlitzinitiatoren (5). Befindet sich die Steuerfahne im Feld des Initiators, so wird dieser hochohmig. Liegt sie nicht mehr in diesem Feld, so wird der Initiator niederohmig. Mit der Einstellschraube (3.1) sind die Schaltfunktion und der Schaltpunkt stufenlos einstellbar.

Für den Betrieb der induktiven Grenzsingalgeber in Standardausführung (zweiadrig nach EN 60947-5-6) sind in den Ausgangskreis entsprechende Transistorrelais einzuschalten. Die Dreidrahtausführung mit dem Schlitzinitiator Typ SB3,5-E2 besitzt einen integrierten Ausgangsverstärker und benötigt kein Transistorrelais.

### Elektrischer Grenzsingalgeber Typ 4746-x3 (Bild 3)

Bei diesen Geräten trägt die Welle (2) zwei Schaltgehäuse (3) mit einstellbaren Nockenscheiben (4.2). Jede Nockenscheibe betätigt einen elektrischen Umschalter (7) über die am Schalthebel (6) befestigte Rolle (6.1). Mit der Einstellschraube (3.1) sind die Schaltfunktion und der Schaltpunkt stufenlos einstellbar.

### Pneumatischer Grenzsingalgeber Typ 4746-04 (Bild 4)

Bei diesen Geräten trägt die Welle (2) zwei Schaltgehäuse (3) mit einstellbaren Nockenscheiben (4.2). Jede Nockenscheibe betätigt im Schalter (8) ein Düsen-Prallplatten-System, dessen Kaskadendruck ( $p_{k1}$  oder  $p_{k2}$ ) der Umsteuerung der pneumatischen Mikroschalter (9) dient.

Wenn die Nockenscheibe (4.2) mit ihrer Nocke über die Rolle (6.1) den Schalthebel (6) betätigt, wird die Düse im Schalter geöffnet und der anstehende Zulufldruck  $p_z$  vom Mikroschalter auf den Ausgang  $A_1$  oder  $A_2$  durchgeschaltet; d. h., der Eingang 5 ist mit dem Ausgang 3 verbunden und  $p_{a1} = p_z$  oder  $p_{a2} = p_z$ . Erst wenn die Nocke den Schalthebel (6) freigibt, wird die Düse (8.1) im Schalter geschlossen, der Mikroschalter schaltet um, und die anliegende Zulufldruck wird abgesperrt; d. h.  $p_{a1} = 0$  oder  $p_{a2} = 0$ . Mit der Einstellschraube (3.1) sind die Schaltfunktion und der Schaltpunkt stufenlos einstellbar.

### Hubbereich

Je nach Hubbereich des Stellventils benötigt der Grenzsingalgeber unterschiedliche Hebel (1):

- Hebel I (149 mm) für Hübe bis max. 60 mm
- Hebel II (202 mm) für Hübe über 60 bis max. 180 mm

Bei Anbau an Stellungsregler wird unabhängig vom Hub stets ein spezieller Hebel verwendet.

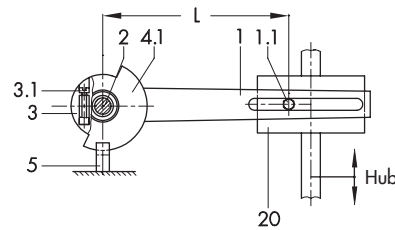


Bild 2: Wirkbild des induktiven Grenzsingalgebers

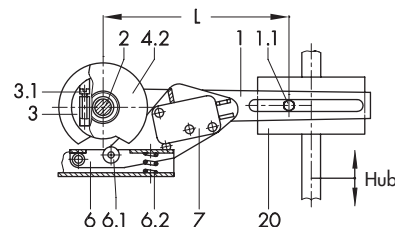
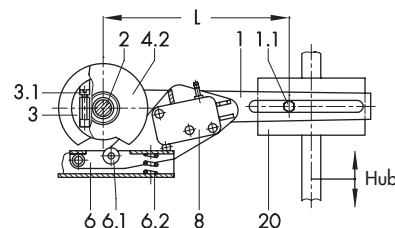
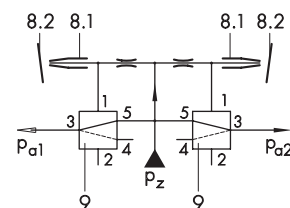


Bild 3: Wirkbild des elektrischen Grenzsingalgebers



4.1 · Wirkbild der mechanischen Schalteinrichtung



4.2 · Wirkbild der Schaltfunktion

Bild 4: Pneumatischer Grenzsingalgeber

- |                                     |  |
|-------------------------------------|--|
| 1 Hebel für Ventilhub               | 6.1 Rolle  |
| 1.1 Stift                           | 6.2 Feder  |
| 2 Welle                             | 7 Elektrischer Schalter                              |
| 3 Schaltgehäuse                     | 8 Pneumatischer Schalter                             |
| 3.1 Einstellschraube                | 8.1 Düse (im Schalter)                               |
| 4.1 Steuerfahne                     | 8.2 Prallplatte (im Schalter)                        |
| 4.2 Nockenscheibe                   | 9 Pneumatischer Mikroschalter                        |
| 5 Schlitzinitiator des Stellventils | 9 Platte zum Anbau an die Antriebs- oder Kegelstange |
| 6 Schalthebel                       |  |

**Tabelle 1: Technische Daten**

Induktiver Grenzsinalgeber	Typ 4746-x2			Typ 4746-0281
Steuerstromkreis	Schaltverstärker nach EN 60 947-5-6			Dreidrahtschalter Betriebsspannung 10 bis 30 V
Schlitzinitiator Zulässige Umgebungstemperatur <sup>1)</sup>	SC3,5-N0-YE <sup>2)</sup> -20 bis +70 °C	SJ3,5-SN -20 bis +100 °C	SJ3,5-S1N -20 bis +100 °C	SB3,5-E2 -20 bis +70 °C
mit Kabelverschraubung Metall	-40 bis +70 °C	-50 bis +100 °C	-40 bis +100 °C	-25 bis +70 °C
Schaltfunktion	Öffner	Öffner	Schließer	Schließer
Elektrische Anschlüsse	1 Kabelverschraubung M20 x 1,5 für Klemmbereich 5,5 bis 13 mm Schraubklemmen für Drahtquerschnitte von 0,2 bis 2,5 mm <sup>2</sup>			
Schutzart	IP 65			
Gewicht	ca. 0,7 kg			
<b>Elektrischer Grenzsinalgeber Typ 4746-x3</b> · Angaben für Silber- und vergoldete Kontakte gültig				
Schaltelement	Elektrischer Grenzkontakt: Wechsler/SPDT (single-pole/double-throw)			
Belastbarkeit	Wechselspannung: 220 V/6,9 A Gleichspannung: 220 V/0,25 A · 20 V/6,9 A			
Zulässige Umgebungstemperatur <sup>1)</sup>	-20 bis +85 °C			
mit Kabelverschraubung Metall	-40 bis +85 °C			
Elektrische Anschlüsse	1 Kabelverschraubung M20 x 1,5 für Klemmbereich 5,5 bis 13 mm Schraubklemmen für Drahtquerschnitte von 0,2 bis 2,5 mm <sup>2</sup>			
Schutzart	IP 65			
Gewicht	ca. 0,7 kg			
<b>Pneumatischer Grenzsinalgeber Typ 4746-04</b>				
Schaltelement	Pneumatischer Grenzkontakt mit nachgeschaltetem pneumatischen Mikroschalter			
Hilfsenergie	Zuluft 1,4 bar (20 psi), kurzfristig überlastbar bis 4 bar (60 psi)			
Luftverbrauch	0,04 m <sub>n</sub> <sup>3</sup> /h			
Ausgang	0 oder 1,4 bar (20 psi)			
Luftleistung	1 Schalter geschlossen: 0,7 m <sub>n</sub> <sup>3</sup> /h · 2 Schalter geschlossen: 1,0 m <sub>n</sub> <sup>3</sup> /h			
Zulässige Umgebungstemperatur	-20 bis +60 °C			
Schutzart	IP 54			
Gewicht	ca. 0,75 kg			
<b>Werkstoffe</b>				
Gehäuse und Deckel	Aluminium, pulverbeschichtet			
Hebel und Welle	1.4571			
Kabelverschraubung	M20 x 1,5 x Polyamid schwarz			
<b>Hubbereich</b>				
Anbau nach IEC 60534-6	Hebel I: 7,5 bis 60 mm · Hebel II: 60 bis 180 mm			
Anbau an Stellungsregler Typ 4763/5	Hub wie Stellungsregler			
Konformität	<b>CE · EAC</b>			

<sup>1)</sup> Einschränkung der zulässigen Umgebungstemperaturen durch die Baumusterprüfbescheinigung beachten.

<sup>2)</sup> Bis Baujahr 2006 mit Schlitzinitiator Typ SJ3,5-N.

**Tabelle 2: Technische Daten für Typ 4746-1 bei Zündschutzart Ex ia ATEX**

Höchstwerte zum Anschluss an bescheinigte eigensichere Stromkreise

Grenzsinalgeber	Typ 4746-12		Typ 4746-13
Grenzkontakte	induktiv		elektrisch
U <sub>i</sub>	16 V	16 V	45 V
I <sub>i</sub>	52 mA	25 mA	-
P <sub>i</sub>	169 mW	64 mW	2 W
C <sub>i</sub> - wirksame innere Kapazität	60 nF	50 nF	vernachlässigbar klein
L <sub>i</sub> - wirksame innere Induktivität	160 µH	250 µH	
Temperaturklassen	Umgebungstemperaturbereich nach Baumusterprüfbescheinigung (Technische Daten in Tabelle 1 zusätzlich gültig)		
T4	-45 bis +89 °C	-45 bis +100 °C	-45 bis +80 °C
T5	-45 bis +60 °C	-45 bis +81 °C	-45 bis +70 °C
T6	-45 bis +45 °C	-45 bis +66 °C	-45 bis +60 °C

**Tabelle 3: Schaltwegdifferenz (Umkehrspanne)**

Typ 4746	-x2	-x3	-04
Hebellänge L	Schaltwegdifferenz		
50 mm	0,15 (0,25 <sup>1)</sup> ) mm	0,6 mm	0,75 mm
120 mm	0,30 (0,55 <sup>1)</sup> ) mm	1,0 mm	1,5 mm

<sup>1)</sup> Sonderausführung

**Bestelltext**

Grenzsignalgeber Typ 4746-x2/-x3/-04

als Schließ-/Öffnungskontakt arbeitend

zur Signalisierung von Ventil AUF/ZU

evtl. Sonderausführung

Zubehör

Anbauteile für Montage an

Stellungsregler Typ 4763/4765

Gussrahmenventil mit Hebel I oder II

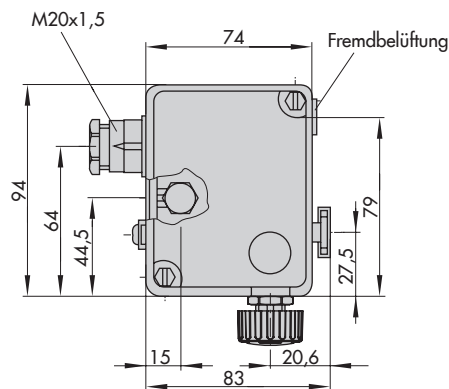
Stangenventil mit Hebel I oder II

Adapter ½ NPT für elektrische Anschlüsse

**Maße in mm**

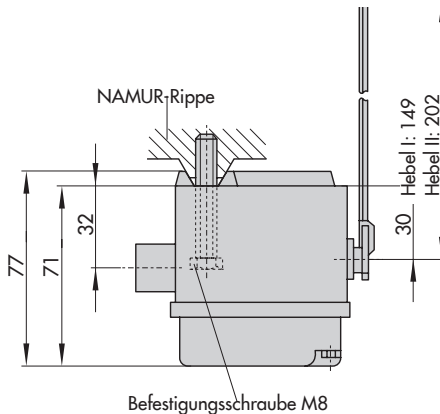
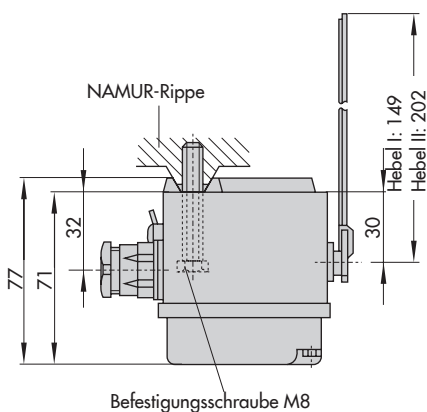
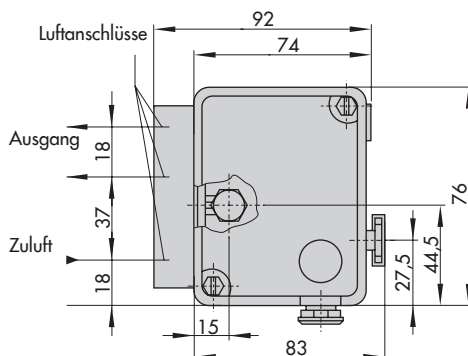
**Typ 4746-x2, -x3**

Luftanschluss für Fremdbelüftung Gewindeloch G ½



**Typ 4746-04**

Luftanschlüsse, Gewindeloch G ½ oder ¼ NPT



Maße bei Anbau an pneumatischen Stellungsregler Typ 4765 und elektropneumatischen Stellungsregler Typ 4763 gemäß Einbau- und Bedienungsanleitung ► EB 8365.

## Elektrischer Anschluss

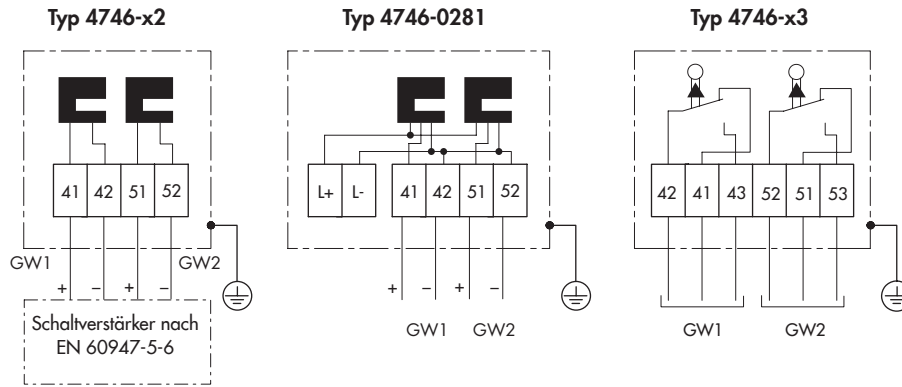


Tabelle 4: Zusammenstellung der erteilten Ex-Zulassungen

Typ	Zulassung	Nummer	Datum	gültig bis	Zündschutzart
4746-1	EAC	RU C-DE.HA65.B.00615/20	2020-06-08	2025-05-13	1Ex ia IIC T6...T4 Gb X
	KCS	13-KB4BO-0038	2013-01-31	2022-01-31	Ex ia IIC T6/T5/T4
4746	STCC	ZETC/24/2018	2018-04-27	2021-04-26	II 2G Ex ia IIC T6 Gb
4746-12	CCC Ex	2021322307003671	2021-01-26	2026-01-25	Ex ia IIC T4~T6 Gb
	CCoE	A/P/HQ/MH/104/1793	2016-11-12	2021-11-11	Ex ia IIC T4~T6 Gb Ex ic IIC T4~T6 Gc Ex nA IIC T4~T6 Gc
4746-1x	EG-Baumusterprüfbescheinigung	PTB 98 ATEX 2114	2020-02-04		II 2G Ex ia IIC T6 Gb
4746-3	CSA	1607226	2005-09-16		Ex ia IIC T6; Class I, Zone 0; Class I,II, Div.1, Groups A,B,C,D,E,F,G; Class I,II, Div.2, Groups A,B,C,D,E,F,G;
4746-32 4746-33	FM	3020228	2015-10-12		Class I, Zone 0 AEx ia IIC Class I,II,III; Div.1, Groups A,B,C,D,E,F,G Class I, Div.2, Groups A,B,C,D; Class II, Div.2 Groups F,G; Class III;
4746-8	CCC Ex	2021322307003671	2021-01-26	2026-01-25	Ex ia IIC T4~T6 Gb Ex ic IIC T4~T6 Gc Ex nA IIC T4~T6 Gc
	STCC	ZETC/24/2018	2018-04-27	2021-04-26	II 3G Ex nA II T6 Gc
4746-82	Konformitätsaussage	PTB 02 ATEX 2012 X	2002-04-05		I 3G Ex nA II T6
4746-83	Konformitätsaussage	PTB 02 ATEX 2012 X	2002-04-05		II 3G Ex nA II T6

## Artikelcode

Elektrischer oder pneumatischer Grenzsignalgeber	Typ 4746-	x	x	x	x	x	x	x	0	x	x	x	x
<b>Ex-Schutz</b>													
ohne	0												
1Ex ia IIC T6...T4 Gb X, ATEX	1												
CSA/FM intrinsically safe/non incendive	3												
I 3G Ex nA II T6, ATEX	8												
<b>Bauart</b>													
induktiv		2				1/2							
elektrisch		3				2							
pneumatisch	0	4				2							
<b>Kontakte</b>													
Schlitzinitiator SC3,5-N0-YE (NAMUR-Öffner) <sup>1)</sup>		2	0	0		1	0						
Schlitzinitiator SJ3,5-SN, (in Sicherheitsschaltung NAMUR-Öffner)		2	1	0		1	0						
Schlitzinitiator SJ3,5-S1N, (in Sicherheitsschaltung NAMUR-Schließer)		2	1	1		1	0						
SAIA - elektrischer Mikroschalter Typ XGK 3 (Silberkontakte)		3	2	0	2	1	0						
SAIA - elektrischer Mikroschalter Typ XGK3-81 (Kontakte vergoldet)		3	2	1	2	1	0						
pneumatischer Mikroschalter	0	4	4	0	2	0							
Schlitzinitiator SB3,5-E2, (Dreidrahtschalter), Wirkrichtung „Schließer“	0	2	8	1	2	1	0						
<b>Schaltelemente</b>													
mit 1 Schaltelement						1							
mit 2 Schaltelementen						2							
<b>Elektrischer Anschluss</b>													
ohne	0	4	4	0		0							
Kabelverschraubung M20 x 1,5 schwarz (Kunststoff)						1	0						
<b>Pneumatische Anschlüsse</b>													
ohne							0						
ISO 221/1-G 1/8	0	4	4	0		0	1						
1/8 -27 NPT	0	4	4	0		0	2						
<b>Sonderausführungen</b>													
ohne										0	0	0	
Ex ia IIC T4~T6 Gb, CCC Ex	1	2	2							0	0	9	
Ex ia IIC T4~T6 Gb; Ex ic IIC T4~T6 Gc; Ex nA IIC T4~T6 Gc, CCC Ex	8	2	2							0	1	0	
1Ex ia IIC T6...T4 Gb X, EAC	1	2/3								0	1	3	
<b>Lackverträglichkeit</b>													
ohne													0
frei von lackbenetzungsstörenden Substanzen													1

<sup>1)</sup> Typ 4746-3200 nur mit FM-Zulassung

### Sonderausführung auf Anfrage:

Gehäuse mit elektrischen Anschlussklemmen, vorbereitet für den Einbau von 1 oder 2 induktiven zylinderförmigen Grenzkontakten mit Außengewinde M8 oder M12.



