

T 8321 FR

Servomoteur rotatif pneumatique type 3278

Application

Servomoteur rotatif pneumatique à membrane, à simple effet, pour vannes papillon et autres vannes rotatives. Pour fonctionnement en régulation ou Tout ou Rien.

Angle d'ouverture maximal $\varphi = 90^\circ$

Le servomoteur rotatif pneumatique type 3278 possède une membrane déroulante et des ressorts internes.

Caractéristiques

- Sens d'action (ressorts ouvrent/ressorts ferment) au choix
- Différentes plages de pression de commande
- Butées réglables de l'extérieur pour limiter l'angle d'ouverture
- Montage et démontage sans outil spécial
- Pression de commande jusqu'à maximum 6 bar
- Montage à des températures comprises entre -35 et +90 °C
- Montage selon DIN ISO 5211
- Arbre de servomoteur disponible au choix dans trois diamètres en fonction de la surface du servomoteur
- Montage d'accessoires de la vanne de régulation, tels que p. ex. positionneur pneumatique ou électropneumatique ou contact de position pneumatique ou électrovannes

Exécutions

Servomoteur rotatif pneumatique (Fig. 1) d'une surface de 160 ou 320 cm²

- **Type 3278** · Sans commande manuelle
- **Type 3278** · Avec commande manuelle



Fig. 1 : Servomoteur rotatif pneumatique type 3278

Fonctionnement (Fig. 2)

La pression de commande P_{st} crée sur la surface de membrane une force qui s'oppose à la force des ressorts (4) dans le servomoteur. Le déplacement linéaire de la tige de servomoteur (5) proportionnel au signal de pression de commande, transmis au système de levier (6), est transformé en un déplacement rotatif. Les valeurs initiale et finale de l'angle d'ouverture peuvent être limitées à l'aide des deux vis de butée (8) accessibles de l'extérieur.

Le nombre et la précontrainte des ressorts déterminent la plage de pression de commande et le couple utile du servomoteur.

L'actionneur peut être raccordé sur la bride de corps 1 ou 2. La bride et l'arbre de servomoteur (7) des deux raccords sont pourvus de quatre rainures de clavette conformes DIN ISO 5211.

Si la pression de commande chute, la vanne se met dans la position de sécurité prescrite. Ce faisant, les ressorts (4) ferment ou ouvrent l'organe de réglage selon le montage sur la bride 1 ou la bride 2 et en fonction du sens de fermeture ou d'ouverture de la vanne.

Position de sécurité

- Vanne FERMÉE en cas de coupure d'alimentation : les ressorts ferment la vanne raccordée si la pression chute au niveau de la membrane et si l'alimentation est coupée.
- Vanne OUVERTE en cas de coupure d'alimentation : les ressorts ouvrent la vanne raccordée si la pression chute au niveau de la membrane et si l'alimentation est coupée.

Diagramme des couples de rotation (Fig. 3)

La géométrie du levier provoque une variation des couples de rotation. La Fig. 3 présente un exemple type des couples d'entraînement pneumatique utiles M_{dP} et des couples d'entraînement utiles des ressorts M_{dR} en fonction de l'angle d'ouverture φ .

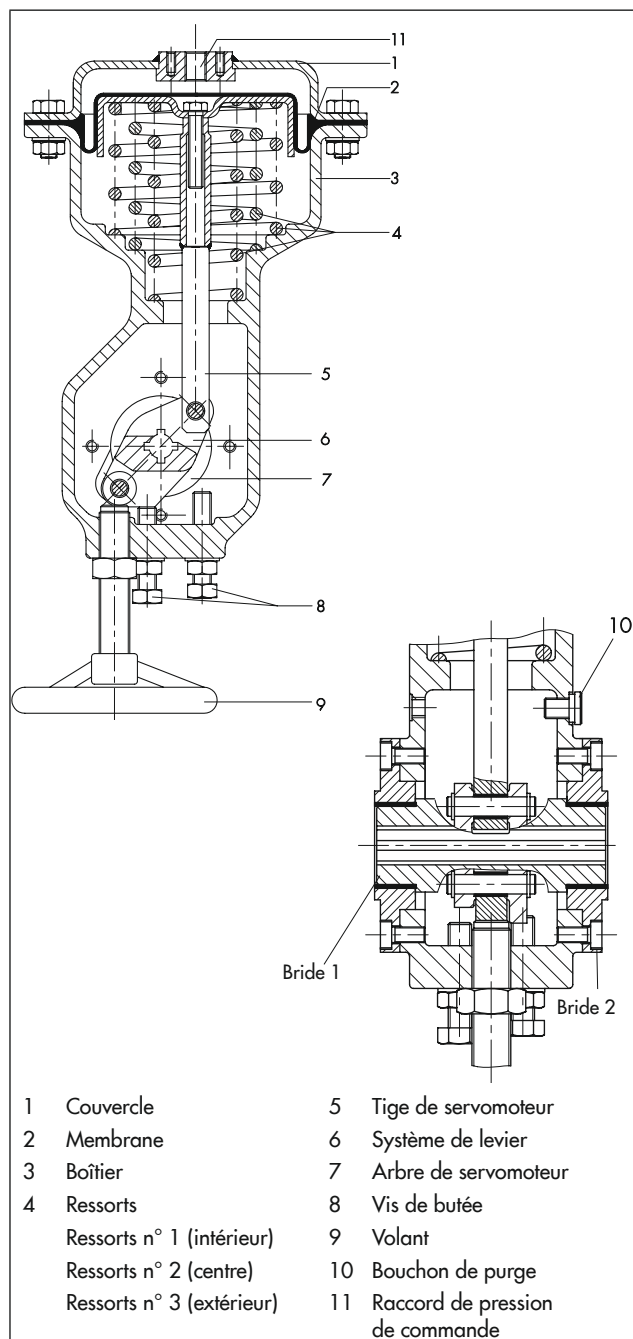


Fig. 2 : Servomoteur rotatif type 3278 avec commande manuelle

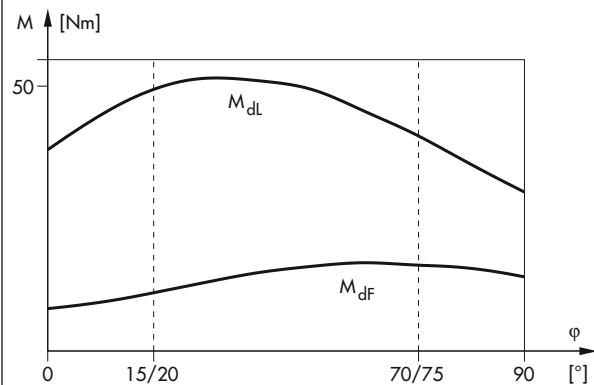


Fig. 3 : Exemple de diagramme de couple de rotation

Tableau 1 : Caractéristiques techniques

Type 3278	
Pression de commande admissible	6 bar
Surface du servomoteur	160 cm ² · 320 cm ²
Angle d'ouverture	90°
Nombre de ressorts	3
Plages de pression de commande	7 (par variation des ressorts)
Températures admissibles	-35...+90 °C en fonctionnement continu

Tableau 2 : Matériaux

Boîtier	EN-JS1049, revêtu époxy
Membrane déroulante	NBR (caoutchouc nitrile) avec armature tissée (polyester)
Assiette de membrane	Tôle d'acier zinguée/chromatée
Ressorts	55 Si Cr 6
Tige de servomoteur	St 37, zinguée/chromatée
Arbre de servomoteur	EN-JS1049, zinguée/chromatée

Tableau 3 : Couples d'entraînement pneumatique utiles · Pressions en bar rel**Tableau 3.1 : Surface de membrane 160 cm²**

Plage de pression de commande ¹⁾	Angle d'ouverture	N° des ressorts	Couples d'entraînement pneumatique utiles M en Nm pour pour pression de commande max. p _{st}									
			1,5	2,0	2,5	3,0	3,5	4,0	4,5	5,0	5,5	6,0
0,4...0,8 ²⁾	0°	3	26	38	50	62	74	86	97	109	121	133
	70°/75°		22	38	54	69	85	101	116	132	148	163
	90°		16	29	41	54	67	79	92	104	117	129
	M _{max}		40	58	76	95	113	133	150	169	187	206
0,5...1,0	0°	2	23	35	47	59	71	83	95	107	119	131
	70°/75°		17	33	49	64	80	96	111	127	143	158
	90°		12	24	37	50	62	75	87	100	112	125
	M _{max}		34	52	70	89	107	126	144	163	181	200
0,8...1,6	0°	1	16	28	40	52	64	76	88	100	111	123
	70°/75°		-	15	30	46	62	77	93	109	124	140
	90°		-	9	21	34	46	59	71	84	97	109
	M _{max}		-	33	50	68	86	105	123	142	160	179
0,9...1,8 ²⁾	0°	2 et 3	14	26	37	49	61	73	85	97	109	121
	70°/75°		-	-	24	40	55	71	87	102	118	134
	90°		-	-	16	28	41	53	66	78	91	104
	M _{max}		-	-	44	62	80	99	117	136	154	173
1,2...2,4	0°	1 et 3	6	18	30	42	54	66	78	90	102	114
	70°/75°		-	-	-	21	37	53	68	84	100	115
	90°		-	-	-	12	25	37	50	63	75	88
	M _{max}		-	-	-	50	68	83	101	119	137	157
1,3...2,6 ²⁾	0°	1 et 2	4	16	27	40	51	63	75	87	99	111
	70°/75°		-	-	-	16	32	47	63	79	95	110
	90°		-	-	-	8	21	33	46	58	71	83
	M _{max}		-	-	-	45	62	79	97	115	134	153
1,7...3,4	0°	1, 2 et 3	-	6	18	30	42	54	65	77	89	101
	70°/75°		-	-	-	-	-	23	38	54	70	86
	90°		-	-	-	-	-	12	24	37	49	62
	M _{max}		-	-	-	-	-	62	79	95	113	131

1) Plage de pression de commande par rapport à la plage de l'angle d'ouverture entre 0 et 90°

2) Plage de ressorts spéciale

Tableau 3.2 : Surface de membrane 320 cm²

Plage de pression de commande ¹⁾	Angle d'ouverture	N° des ressorts	Couples d'entraînement pneumatique utiles M en Nm pour pour pression de commande max. p _{s1}									
			1,5	2,0	2,5	3,0	3,5	4,0	4,5	5,0	5,5	6,0
0,4...0,8 ²⁾	0°	3	88	128	168	208	248	288	328	368	408	448
	70°/75°		78	131	183	235	288	340	392	445	497	549
	90°		57	99	140	182	223	266	307	349	390	432
	M _{max}		130	190	258	325	393	460	528	595	663	730
0,5...1,0	0°	2	80	120	160	200	240	280	320	360	400	440
	70°/75°		57	110	162	214	267	319	371	424	476	528
	90°		38	80	122	163	205	247	289	331	372	414
	M _{max}		110	170	238	305	373	440	508	575	643	710
0,8...1,6	0°	1	56	96	136	176	216	256	296	336	376	416
	70°/75°		-	55	107	160	212	264	317	369	421	474
	90°		-	34	75	117	159	200	242	284	326	367
	M _{max}		-	110	178	245	313	380	448	515	583	650
0,9...1,8 ²⁾	0°	2 et 3	48	88	128	168	208	248	288	328	368	408
	70°/75°		-	-	83	136	188	240	293	345	397	449
	90°		-	-	54	96	137	179	221	263	305	346
	M _{max}		-	-	158	225	293	360	428	495	563	630
1,2...2,4	0°	1 et 3	24	64	104	144	184	224	264	304	344	384
	70°/75°		-	-	-	81	134	186	238	291	343	395
	90°		-	-	-	49	91	133	174	216	258	300
	M _{max}		-	-	-	190	253	315	378	440	508	573
1,3...2,6 ²⁾	0°	1 et 2	16	56	96	136	176	216	256	296	336	376
	70°/75°		-	-	-	60	112	165	217	269	322	374
	90°		-	-	-	31	73	114	156	198	240	281
	M _{max}		-	-	-	175	238	300	363	425	493	560
1,7...3,4 ²⁾	0°	1, 2 et 3	-	24	64	104	144	184	224	264	304	344
	70°/75°		-	-	-	-	-	86	138	191	243	295
	90°		-	-	-	-	-	47	88	130	172	213
	M _{max}		-	-	-	-	-	235	298	360	420	480

¹⁾ Plage de pression de commande par rapport à la plage de l'angle d'ouverture entre 0 et 90°

²⁾ Plage de ressorts spéciale

Tableau 4 : Couples d'entraînement utiles des ressorts · Pressions en bar rel.

Plage de pression de commande ¹⁾	Angle d'ouverture	N° des ressorts	Couples d'entraînement utiles des ressorts M en Nm pour servomoteur de	
			160 cm ²	320 cm ²
0,4...0,8 ²⁾	0°	3	10	32
	15°/20°		15	49
	90°		21	67
	M _{max}		24	85
0,5...1,0	0°	2	12	40
	15°/20°		19	61
	90°		23	85
	M _{max}		28	115
0,8...1,6	0°	1	20	64
	15°/20°		30	97
	90°		42	132
	M _{max}		50	175
0,9...1,8 ²⁾	0°	2 et 3	22	72
	15°/20°		34	109
	90°		47	153
	M _{max}		55	200
1,2...2,4	0°	1 et 3	30	96
	15°/20°		45	145
	90°		63	200
	M _{max}		77	265
1,3...2,6 ²⁾	0°	1 et 2	32	104
	15°/20°		48	157
	90°		67	218
	M _{max}		82	285
1,7...3,4	0°	1, 2 et 3	42	136
	15°/20°		63	206
	90°		89	286
	M _{max}		107	375

¹⁾ Plage de pression de commande par rapport à la plage de l'angle d'ouverture entre 0 et 90°

²⁾ Plage de ressorts spéciale

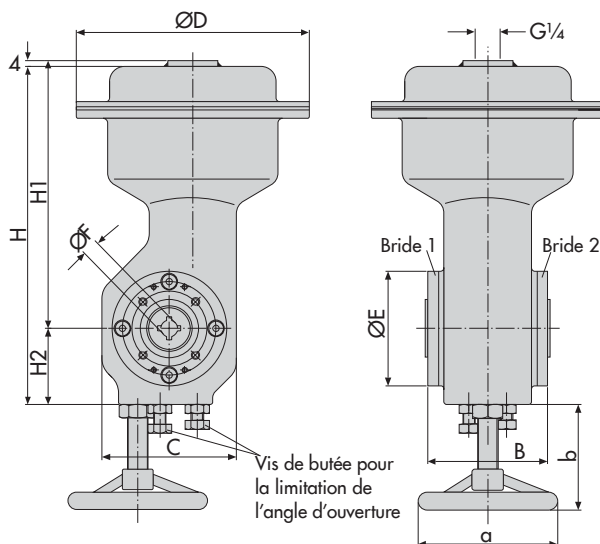
Tableau 5 : Dimensions et poids

Surface du servomoteur	ØD	H	H1	H2	C	B	ØE	ØF ²⁾	Øa	b (env.)	Bride de raccordement selon DIN ISO 5211	Poids (env. kg)
160 cm ²	225	332	260	72	132	118	110	16 ¹⁾ 20/25	250	120	F07	16
320 cm ²	295	516	421	95	183	162	150	25 ¹⁾ 40	385	150	F12	50

1) Exécution standard pour vanne papillon type 3331

2) Arbre creux avec 4 rainures à 90° pour l'arbre de l'organe de réglage (extrémité de l'arbre avec rainure selon DIN 6885)

Plans cotés



Texte de commande

Servomoteur rotatif pneumatique type 3278

Commande manuelle Sans ou avec

Surface du servomoteur 160 ou 320 cm²

Position de sécurité Tige de servomoteur sort ou tige de servomoteur entre

Plage de pression de commande ... bar

Réglé sur ... bar

Diamètre d'arbre ... mm

Accessoires Positionneur et/ou contact de position et/ou électrovanne

Exécution spéciale éventuelle