

T 8310-2/7

Pneumatische Antriebe 1000, 1400-120, 2800 und 2x 2800 cm²

Typ 3271



Anwendung

Hubantriebe, insbesondere zum Anbau an Ventile der SAMSON-Bauart 240, 250, 280, 290 und SMS

Antriebsfläche **1000 bis 2800 cm²**
 Nennhub **bis 160 mm**

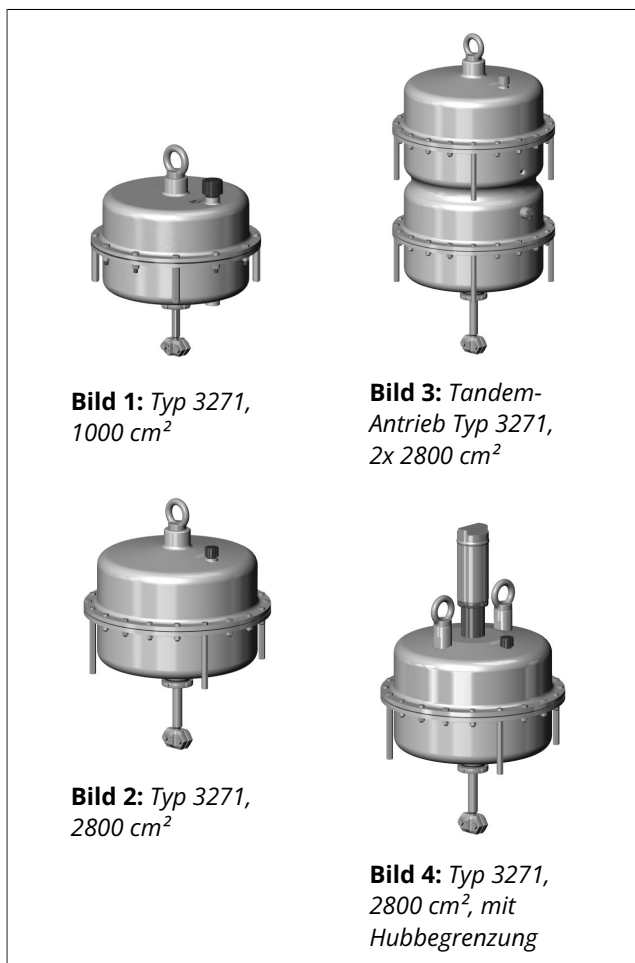


Bild 1: Typ 3271, 1000 cm²

Bild 3: Tandem-Antrieb Typ 3271, 2x 2800 cm²

Bild 2: Typ 3271, 2800 cm²

Bild 4: Typ 3271, 2800 cm², mit Hubbegrenzung

- Ändern des Nennsignalbereichs und Umkehr der Wirkrichtung ohne Spezialwerkzeuge möglich (auch bei Ausführung mit Handverstellung) (auch bei Tandem-Antrieb)
- Zulässige Betriebstemperaturen von -60 bis +90 °C
- Innengewinde am oberen Deckel zum Einschrauben einer Ringschraube oder eines Anschlagwirbels

Ausführungen

- **Typ 3271 · Pneumatischer Antrieb, Antriebsfläche 1000, 1400-120 oder 2800 cm²**
- **Typ 3271 · Pneumatischer Tandem-Antrieb, Antriebsfläche 2x 2800 cm²**
- mit **Hubbegrenzung** (optional), minimaler und maximaler Hub mechanisch einstellbar

Weitere Ausführungen

- Ausführungen für **andere Steuermedien** (z. B. Wasser) auf Anfrage
- **Seitliche Handverstellung Typ 3273** · vgl. Typenblatt ▶ T 8312

Aufbau und Wirkungsweise

Die Antriebe bestehen im Wesentlichen aus den beiden Deckeln, einer Rollmembran mit Membranteller und innenliegenden Federn. Die Federn können mehrfach ineinander gesteckt eingebaut sein. Der Stelldruck p_{st} erzeugt an der Antriebsfläche A die Kraft $F = p_{st} \cdot A$, die von den Federn ausgewogen wird. Die Anzahl der Antriebsfedern sowie deren Vorspannung bestimmt unter Berücksichtigung des Nennhubs den Nennsignalbereich. Der Hub H ist proportional zum Stelldruck p_{st} . Die Wirkrich-

Merkmale

Der pneumatische Antrieb Typ 3271 ist ein Membranantrieb mit Rollmembran und innenliegenden Federn.

- Hohe Stellkräfte bei hoher Stellgeschwindigkeit
- Geringe Reibung
- Verschiedene Nennsignalbereiche durch Variation der Federzahl oder durch Verändern der Federvorspannung

tung der Antriebsstange hängt von der Einbaulage der Federn und vom Stelldruckanschluss ab.

Der Antrieb Typ v1 ist mit einer geklemmten Membran ausgeführt.

Die Kupplungsschellen verbinden die Antriebsstange des Antriebs mit der Kegelstange eines Ventils.

Bei Ausführung mit einstellbarer Hubbegrenzung kann der Hub in beiden Wirkrichtungen (Antriebsstange einfahrend oder ausfahrend) um bis zu 50 % verringert und fest eingestellt werden.

Antriebe mit Antriebsfläche 1400-120 cm² sind mit einer Verdrehsicherung ausgestattet.

Der Tandem-Antrieb (2x 2800 cm²) enthält zwei gekoppelte Membranen. Dadurch wird eine Stellkraft erzeugt, die doppelt so groß ist wie die des Einfachantriebs (2800 cm²).

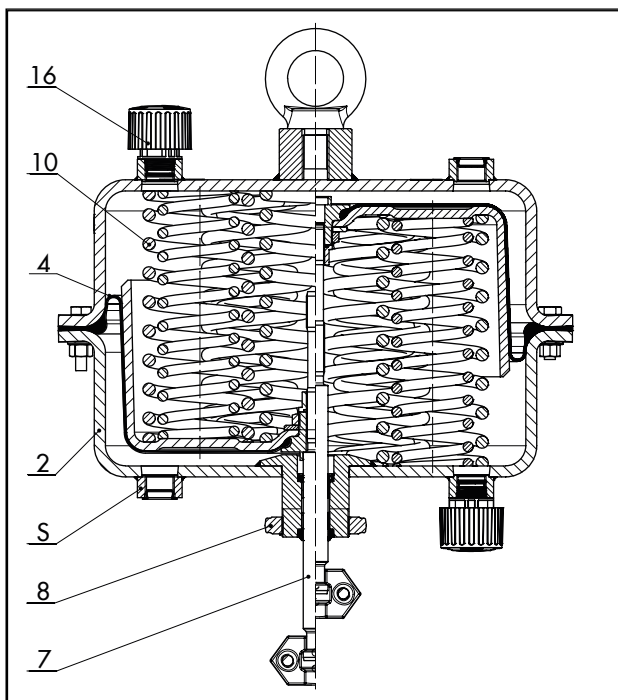


Bild 5: Typ 3271 mit 1000 cm² Antriebsfläche

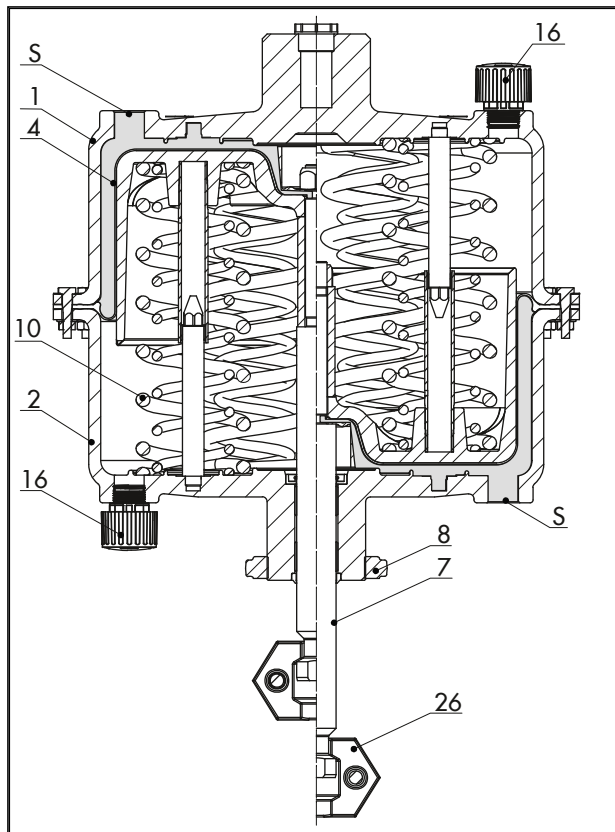


Bild 6: Typ 3271, Ausführung 1400-120 cm² mit Innengewinde am oberen Deckel

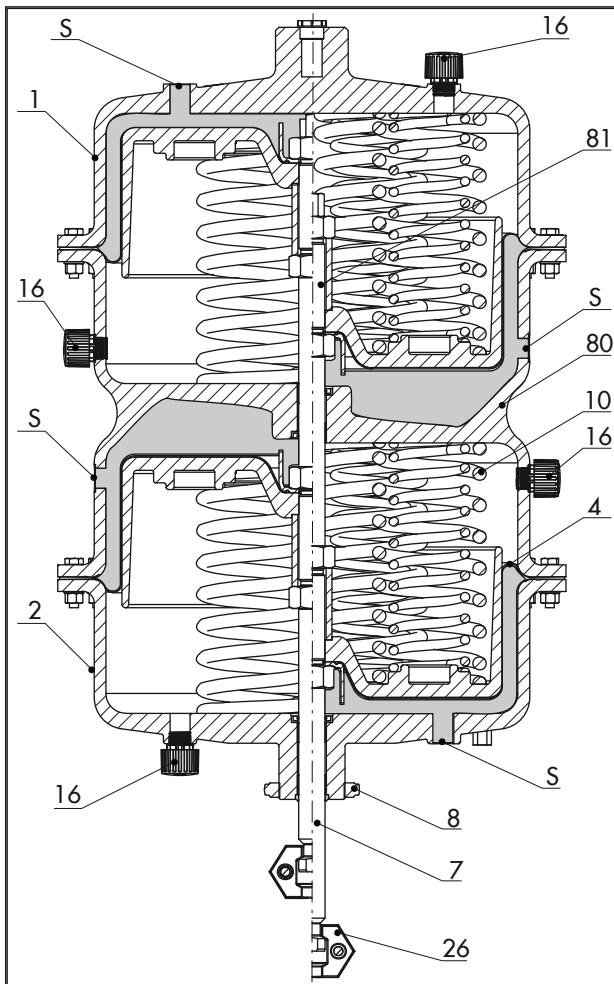


Bild 7: Tandem-Antrieb mit 2x 2800 cm² Antriebsfläche mit Innengewinde am oberen Deckel

Legende zu Bild 5 bis Bild 7

- | | |
|----|---------------------------------|
| 1 | Deckel, oben |
| 2 | Deckel, unten |
| 4 | Membran |
| 7 | Antriebsstange |
| 8 | Ringmutter |
| 10 | Federn |
| 16 | Entlüftung |
| 26 | Kupplung |
| 80 | Deckel (Tandem-Antrieb) |
| 81 | Antriebsstange (Tandem-Antrieb) |
| S | Stelldruckanschluss |

Wirkrichtung

Die Antriebe haben folgende Wirkrichtungen:

- **Antriebsstange durch Federkraft ausfahrend (FA):** Bei Druckentlastung der Membran oder bei Ausfall der Hilfsenergie fährt die Antriebsstange durch Federkraft in die untere Endlage.
- **Antriebsstange durch Federkraft einfahrend (FE):** Bei Druckentlastung oder bei Ausfall der Hilfsenergie fährt die Antriebsstange durch die Federkraft ein.

Regel- oder Auf/Zu-Betrieb

Die pneumatischen Antriebe Typ 3271 sind im Regelbetrieb für einen Zuluftdruck von maximal 6 bar ausgelegt.

Bei der Wirkrichtung „Antriebsstange durch Federkraft ausfahrend (FA)“ und Hubbegrenzung darf der Zuluftdruck max. 1,5 bar über dem Federendwert liegen.

Tabelle 1: Technische Daten

Antriebsfläche cm ²		1000	1400-120	2800	2x 2800
Zulftdruck max.		6 bar ¹⁾	6 bar ¹⁾	6 bar ¹⁾	6 bar ¹⁾
Zulässige Umgebungstemperaturen bei Membranwerkstoff	NBR	-35 bis +90 °C ²⁾⁴⁾	-35 bis +90 °C ²⁾⁴⁾	-35 bis +90 °C ²⁾⁴⁾	-35 bis +90 °C ²⁾⁴⁾
	PVMQ	-60 bis +90 °C ⁴⁾	-60 bis +90 °C ⁴⁾	-60 bis +90 °C ⁴⁾	-60 bis +90 °C ⁴⁾
Schutzart		IP54 ⁵⁾	IP54 ⁵⁾	IP54 ⁵⁾	IP54 ⁵⁾

- 1) Zulftdruckbeschränkungen beachten.
- 2) Im Schaltbetrieb (Auf/Zu-Betrieb) untere Temperatur auf -20 °C begrenzt.
- 4) Bei Temperaturen <-20 °C Entlüftung aus ► AB 07 anbauen.
- 5) Von den pneumatischen Antrieben geht keine Gefährdung im Sinne der in EN 60529 beschriebenen Schutzanforderungen aus. Die IP Schutzart ist abhängig von den verwendeten Anschlussteilen auf der Druckseite und der Federraumseite. Hier sind den Anforderungen entsprechende Bauteile (Entlüfter, Anbaugeräte wie Magnetventile, Stellungsregler usw.) zu verwenden. Die mit dem standardmäßig verwendeten Entlüfter mögliche Schutzart ist IP54, vgl. ► AB 07. Abhängig von der Schutzart der Anbaugeräte ist bei einem Antrieb mit Federraumbeschleierung eine Schutzart bis IP66 erreichbar.

Tabelle 2: Werkstoffe

Antriebsfläche cm ²	1000	1400-120	2800	2x 2800
Antriebsstange	Stainless steel	Stainless steel	Stainless steel	Stainless steel
Abdichtung der Antriebsstange	NBR	NBR	NBR	NBR
	EPDM	PVMQ	PVMQ	PVMQ
Gehäuse und zugehörige Umgebungstemperaturen	1.0982 S460 MC Stahlblech, lackiert ≥-60 °C	EN-GJS-400-18-LT ²⁾ -20 bis +90 °C ¹⁾	EN-GJS-400-18-LT ²⁾ -20 bis +90 °C ¹⁾	EN-GJS-400-18-LT ²⁾ -20 bis +90 °C ¹⁾
	-	1.5638/A352 LC3 Stahlguss, lackiert ≥-60 °C	1.5638/A352 LC3 Stahlguss, lackiert ≥-60 °C	1.5638/A352 LC3 Stahlguss, lackiert ≥-60 °C

- 1) Tiefere Temperaturen auf Anfrage
- 2) Nicht mit Membranwerkstoff PVMQ

Tabelle 3: Ausführungsvarianten

Ausführung	1000 cm ²	1400-120 cm ²	2800 cm ²	2x 2800 cm ²
Hubbegrenzung, beidseitig	•	•	•	•
zusätzliche Handverstellung, 50 kN	•	-	-	-
zusätzliche Handverstellung, 80 kN	•	• ¹⁾	• ¹⁾ (max. 3 bar)	-
zusätzliche Handverstellung, 150 kN	-	•	•	•
Regelbetrieb	•	•	•	•
Auf/Zu-Betrieb	•	•	•	•

- 1) max. 60 mm

Tabelle 4: Nennsignalbereiche

Antriebsfläche in cm ²	Nennhub in mm	Hubvolumen bei Nennhub in dm ³	Totvolumen in dm ³	max. Hub in mm ¹⁾²⁾	Nennsignalbereich in bar (Stelldruckbereich bei Nennhub)	Zusätzl. mögliche Federvorspannung in %	Arbeitsbereich bei Federvorspannung in bar	Anzahl der Federn	Federkraft bei 0 mm Hub in kN ^{1) 3)}	Federkraft bei Nennhub in kN ³⁾	Stellkraft in kN ³⁾ bei Nennhub und Zulftdruck in bar von					
											1,4	2,0	3,0	4,0	5,0	6,0
1000	60	6,4	6,1	80	0,4...2,0	25	0,8...2,4	6	4	20	-	-	10	20	30	-
					0,6...3,0		1,2...3,6	9	6	30	-	-	-	10	20	30
					0,8...2,8		1,3...3,3	9	8	28	-	-	2	12	22	-
					1,0...3,2 ⁶⁾		1,5...3,7	10	10	32	-	-	-	8	18	28
					1,5...4,2 ⁶⁾		2,1...4,8	13	15	42	-	-	-	-	8	18

Antriebsfläche in cm ²	Nennhub in mm	Hubvolumen bei Nennhub in dm ³	Totvolumen in dm ³	max. Hub in mm ¹⁾²⁾	Nennsignalbereich in bar (Stelldruckbereich bei Nennhub)	Zusätzl. mögliche Federvorspannung in %	Arbeitsbereich bei Federvorspannung in bar	Anzahl der Federn	Federkraft bei 0 mm Hub in kN ¹⁾³⁾	Federkraft bei Nennhub in kN ³⁾	Stellkraft in kN ³⁾ bei Nennhub und Zuluftdruck in bar von										
											1,4	2,0	3,0	4,0	5,0	6,0					
1400	120	16,6	4,7	130	0,4...1,2	0 ⁴⁾	-	3	5,6	16,8	2,8	11,2	25,2	39,2	53,2	67,2					
					0,8...2,4		-	6	11,2	33,6	-	-	8,4	22,4	36,4	50,4					
					1,0...3,0		-	9	14	42	-	-	-	14	28	42					
					1,2...3,6		-	12	16,8	50,4	-	-	-	5,6	19,6	33,6					
2800	120	33	16,5	160	0,2...1,0	25	0,4...1,2	3	5,6	28	11,2	28	56	84	112	140					
					0,4...2,0		6	11,2	56	-	-	28	56	84	112						
					0,5...2,5		9	14	70	-	-	14	42	70	98						
					0,6...3,0		12	16,8	84	-	-	-	28	56	84						
					0,8...1,7	25	1,0...1,9	6	22,4	47,6	-	8,4	36,4	64,4	92,4	120,4					
					0,9...2,2		9	25,2	61,6	-	-	22,4	50,4	78,4	106,4						
					1,0...2,7	25	1,4...3,1	12	28,0	75,6	-	-	8,4	36,4	64,4	92,4					
					1,1...2,3		6	30,8	64,4	-	-	19,6	47,6	75,6	104						
					1,2...2,8		9	33,6	78,4	-	-	5,6	33,6	61,6	89,6						
					1,3...3,3		12	36,4	92,4	-	-	-	19,6	47,6	75,6						
					2x 2800	120	66	33	160	0,2...1,0	25	0,4...1,2	6	11,2	56	22,4	56	112	168	224	280
										0,4...2,0		12	22,4	112	-	-	56	112	168	224	
0,5...2,5	18	28	140	-						-		28	84	140	196						
0,6...3,0	24	33,6	168	-						-		-	56	112	168						
0,8...1,7	25	1,0...1,9	12	44,8						95,2	-	16,8	74,8	128,8	184,8	240,8					
0,9...2,2		18	50,4	123,2						-	-	44,8	100,8	156,8	212,8						
1,0...2,7	25	1,4...3,1	24	56,0						151,2	-	-	16,8	72,8	128,8	184,8					
1,1...2,3		12	61,6	128,8						-	-	39,2	95,2	151,2	208						
1,2...2,8		18	67,2	156,8						-	-	11,2	67,2	123,2	179,2						
1,3...3,3		24	72,8	184,8						-	-	-	39,2	95,2	151,2						

- 1) Ausgehend vom Anfangswert des Nennsignalbereichs. Der Nullhub ist nicht berücksichtigt.
- 2) Nullhub entsprechend Tabelle „Maße“ abhängig von der Sicherheitsstellung
- 3) Die angegebenen Kräfte beziehen sich auf den Nennsignalbereich.
- 4) Vorgespannte Federn
- 6) Nicht verfügbar mit Wirkrichtung Antriebsstange durch Federkraft einfahrend (FE)

Tabelle 5: Maße in mm Typ 3271

Antriebsfläche in cm ²		1000	1400-120	2800	2 x 2800
Höhe	H ¹⁾	313	-	-	-
	H'	267	470	585	585
	Ha	19	-	-	-
	H _{4Nenn} FA	165	285	315	315
	H _{4max} FA	169	288	325	325
	H _{4max} FE	185	315	355	355
	H6	54	85	85	85
	H7 ²⁾	90	128	128	128
Hubbegrenzung	H8	220	500	500	500
Durchmesser	ØD	462	534	770	770
	ØD2	22	40	40	40
Ød (Gewinde)		M60 x 1,5	M100 x 2	M100 x 2	M100 x 2
Anschluss (a wahlweise)	a	G ¾	G 1	G 1	G 1
		¾ NPT	1 NPT	1 NPT	1 NPT

- 1) Bei Ausführungen, bei denen die Hebeöse direkt an der Anschlussfläche des Gehäuses angeschweißt ist, sind H' und H identisch und es gilt der Wert H'.
- 2) Höhe der Ringschraube nach DIN 580. Höhe des Anschlagwirbels kann abweichen.

Maßbilder

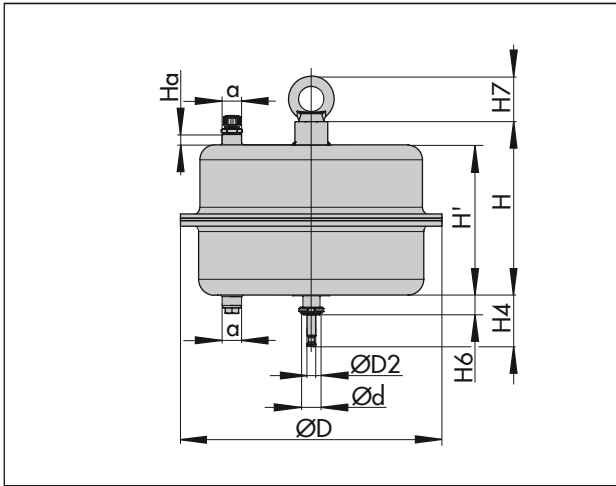


Bild 8: Typ 3271 mit 1000 cm² Antriebsfläche

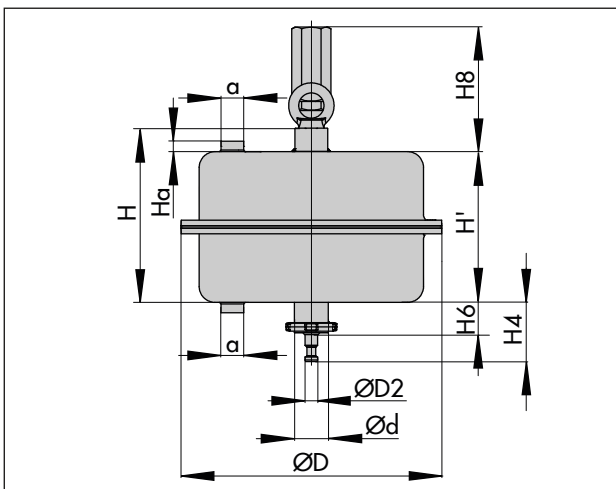


Bild 9: Antriebsfläche 1000 cm², mit einstellbarer Hubbegrenzung

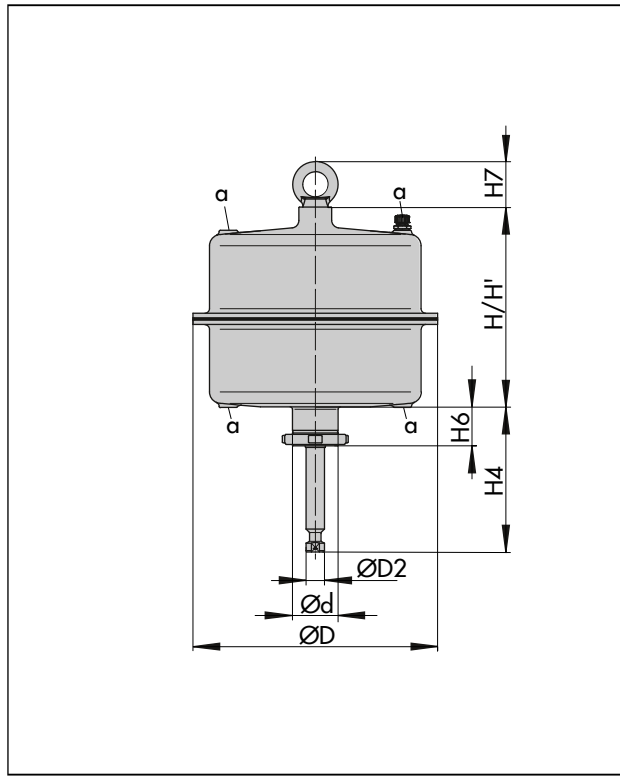


Bild 10: Typ 3271 mit 1400-120 cm² Antriebsfläche

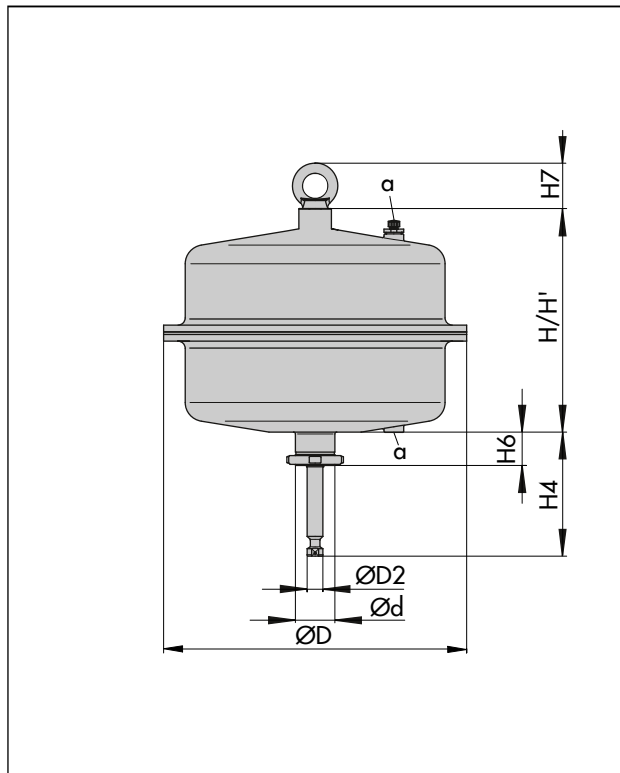


Bild 11: Typ 3271 mit 2800 cm² Antriebsfläche

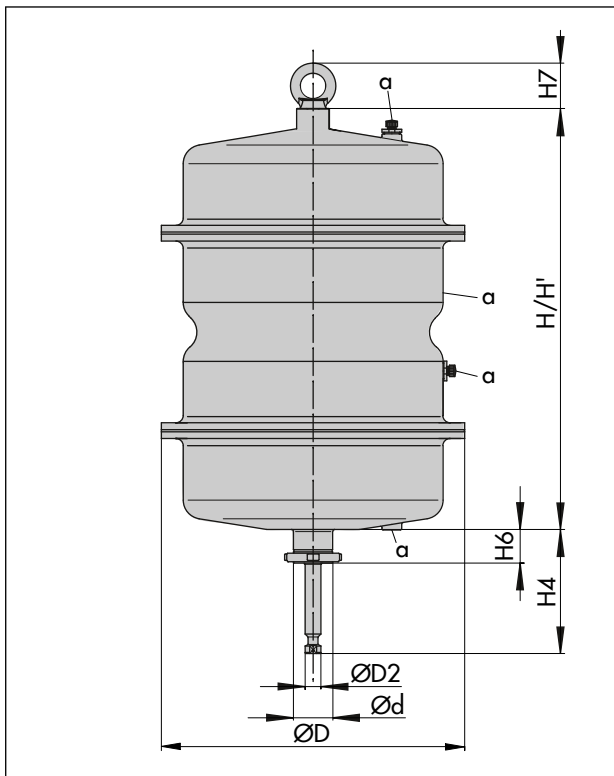


Bild 12: Typ 3271 als Tandem-Antrieb

Tabelle 6: Gewichte in kg

Antrieb Typ ¹⁾	Antriebsfläche cm ²		1000	1400-120	2800	2 x 2800
3271	ohne Handverstellung	kg	80	175	450	950
3271	mit Handverstellung	kg	180	300 ²⁾ / 425 ³⁾	575 ²⁾ / 700 ³⁾	a. A.

¹⁾ Die angegebenen Gewichte entsprechen einer spezifischen Standardvariante des Geräts. Gewichte fertig konfigurierter Geräte können je nach Ausführung (Werkstoff, Anzahl der Federn usw.) abweichen.

²⁾ Seitliches Handrad bis 80 mm Hub

³⁾ Seitliches Handrad über 80 mm Hub

Zubehör

Anschlagwirbel

Die größeren pneumatischen Antriebe (>355v2 cm² Antriebsfläche) sind am oberen Deckel mit einem Innengewinde ausgestattet, in das eine Ringschraube oder ein Anschlagwirbel geschraubt werden kann. Die Ringschraube ist für das senkrechte Heben des Antriebs vorgesehen und ist im Lieferumfang enthalten. Der Anschlagwirbel dient dem Aufrichten eines Stellventils sowie dem Heben des Antriebs ohne Ventil. Der Anschlagwirbel kann als Zubehör bestellt werden.

Antriebsfläche in cm ²	Material-Nr.	
	Ringschraube (DIN 580)	Anschlagwirbel
1400-120 2800 2x 2800	8325-1101	8442-1019
1000	8322-0135	8442-1018

Schnittstelle Hubabgriff (Rückführung) nach DIN EN 60534-6-1

An, im Baukastensystem ausgeführte, SAMSON-Stellventile können verschiedene Anbaugeräte nach DIN EN 60534-6-1 und NAMUR-Empfehlung angeschlossen werden, vgl. zugehörige Ventildokumentation. Die dazugehörige Schnittstelle für den Hubabgriff ist Bestandteil des Lieferumfangs bei folgenden SAMSON-Antrieben:

- Typ 3271 mit 1000 cm² Antriebsfläche
- Typ 3271 mit 1400-120 cm² Antriebsfläche
- Typ 3271 mit 2800 cm² Antriebsfläche
- Typ 3271 mit 2x 2800 cm² Antriebsfläche

Dokumentationsübersicht der pneumatischen Antriebe Typ 3271 und Typ 3277

Gerätetyp	Antriebsfläche in cm ²	Typenblatt		Einbau- und Bedienungsanleitung
		Allgemeines Geräteportfolio	SAM001 ¹⁾ Geräteportfolio	
Pneumatische Antriebe Typ 3271 · Typ 3277	120	▶ T 8310-1/4/5/6	▶ T 8310-11/14/15/16	▶ EB 8310-1
	350			▶ EB 8310-6
	175v2 · 350v2 · 750v2			▶ EB 8310-5
	355v2			▶ EB 8310-4
Pneumatischer Antrieb Typ 3271	1000 · 1250v2	▶ T 8310-2/7	▶ T 8310-12	▶ EB 8310-2
	1400-120 · 2800 · 2x 2800		-	▶ EB 8310-7
	1400-60	▶ T 8310-3	▶ T 8310-13	▶ EB 8310-3
	1400-250	▶ T 8310-8	-	▶ EB 8310-8

¹⁾ Mit dem Kundenstandard SAM001 bietet SAMSON Geräte gemäß der NAMUR-Empfehlung NE 53 an. Über die Anmeldung zum ▶ NE53-Newsletter werden Nutzer dieser Geräte über Hard- und Softwareänderungen automatisch informiert. Die pneumatischen Antriebe Typ 3271 und Typ 3277 mit dem Standard SAM001 sind in separaten Typenblättern zusammengefasst.

Übersichtsblatt für Stellventile ▶ T 8000-1

Bestelltext

Antrieb Typ 3271
 Antriebsfläche ... cm²
 Hub ... mm
 optional Hubbegrenzung
 Tandem-Antrieb
 Nennsignalbereich ... bar
 Wirkrichtung Antriebsstange ausfahrend (FA)
 Antriebsstange einfahrend (FE)
 Stelldruckanschluss G .../... NPT
 Gehäusewerkstoff vgl. Tab. 2
 Rollmembran NBR
 PVMQ