

## T 8055

### Pneumatische Stellventile Typ 3253-1 und Typ 3253-7

#### Dreiwegeventil Typ 3253

DIN-Ausführung



#### Anwendung

Verteil- oder Mischventil für die Verfahrenstechnik bei hohen industriellen Anforderungen

<b>Nennweite</b>	<b>DN 15 bis 500</b>
<b>Nenndruck</b>	<b>PN 10 bis 400</b>
<b>Temperaturen</b>	<b>-196 bis +550 °C</b>

#### Merkmale

Dreiwegeventil Typ 3253 mit

- pneumatischem Antrieb Typ 3271 (Stellventil Typ 3253-1)
- pneumatischem Antrieb Typ 3277 (Stellventil Typ 3253-7)  
für den integrierten Anbau eines Stellungsreglers

Ventilgehäuse aus

- Grauguss
- Stahlguss
- korrosionsfestem, warmfestem oder kaltzähem Stahlguss

Stopfbuchse mit zwei federbelasteten PTFE-V-Ring-Packungen oder zwei nachziehbaren Hochtemperaturpackungen.

Auf Wunsch mit Prüfanschluss zwischen den beiden Packungen.

Änderung von Misch- auf Verteilbetrieb durch **Umkehren** der sitzgeführten Ventilkegel.

Optional mit RFID-Transponder mit eindeutiger Kennzeichnung gemäß DIN SPEC 91406.

Die im Baukastensystem ausgeführten Stellventile können mit verschiedenen Peripheriegeräten ausgestattet werden: Stellungsregler, Grenzsignalgeber, Magnetventile und andere Geräte nach DIN EN 60534-6<sup>1)</sup> und NAMUR-Empfehlung. Einzelheiten sind im Übersichtsblatt ► T 8350 beschrieben.

#### Ausführungen

Normalausführung mit PTFE-Packung für Temperaturen von -10 bis +220 °C oder mit nachziehbarer Hochtemperaturpackung für -10 bis +350 °C

- **Typ 3253-1** (Bild 1) · Ventil Typ 3253 und Antrieb Typ 3271 mit 350 bis 2800 cm<sup>2</sup> Antriebsfläche (vgl. Typenblätter ► T 8310-1, ► T 8310-2 und ► T 8310-3)
- **Typ 3253-7** · Ventil Typ 3253 und Antrieb Typ 3277 mit 350 oder 700 cm<sup>2</sup> Antriebsfläche für den integrierten Stellungsregleranbau (vgl. Typenblatt ► T 8310-1)

Weitere Ausführungen:

- **Isolier- oder Balgteil** · vgl. technische Daten
- **Zusätzliche Handverstellung** · vgl. Typenblätter ► T 8310-1, ► T 8310-2 und ► T 8310-3



**Bild 1:** Pneumatisches Stellventil Typ 3253-1 mit Antrieb Typ 3271

- **Ausführung nach US-amerikanischen Normen** · Nennweiten NPS ½ bis 20, Class 300 bis 2500 · vgl. Typenblatt ► T 8056
- **Typ 3244** · DN 15 bis 150, PN 10 bis 40; NPS ½ bis 6, Class 150 bis 300 · vgl. Typenblatt ► T 8026
- **Elektrisches Stellventil Typ 3253-2** · auf Anfrage
- **Handstellventil Typ 3253-3** · mit Handantrieb Typ 3273, Einzelheiten vgl. Typenblatt ► T 8312

<sup>1)</sup> Zubehör erforderlich, vgl. zugehörige Antriebsdokumentation

## Wirkungsweise

Das Dreizehventil arbeitet je nach Kegelanordnung als Misch- oder Verteilventil.

Bei Mischventilen werden die zu mischenden Medien bei A und B zugeführt. Der Gesamtstrom fließt bei AB ab (Bild 2 und Bild 3). Der Durchfluss von A oder B nach AB ist von dem Durchflussquerschnitt zwischen den Sitzen und Kegeln abhängig.

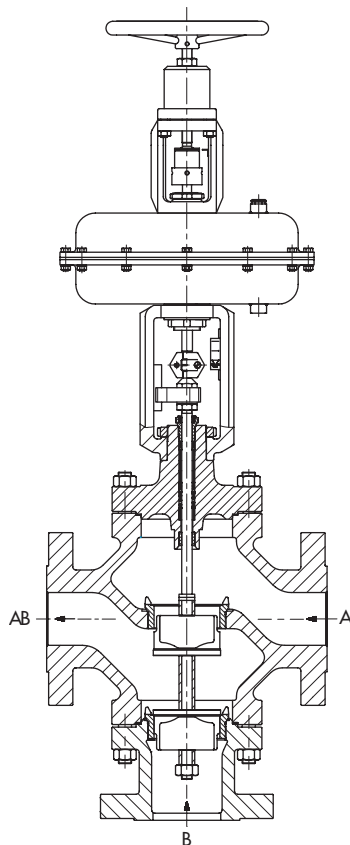
Bei Verteilventilen wird das Medium bei AB zugeführt und die Teilströme fließen bei A und B ab (Bild 4).

## Sicherheitsstellung

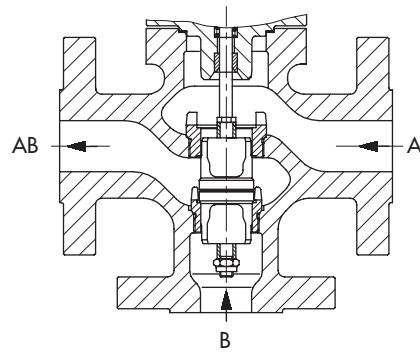
Je nach Anordnung der Druckfedern im Antrieb (vgl. Typenblätter ▶ T 8310-1, ▶ T 8310-2 und ▶ T 8310-3) hat das Stellventil zwei Sicherheitsstellungen, die bei Ausfall der Hilfsenergie wirksam werden.

- **Antriebsstange durch Federkraft ausfahrend (FA):** Bei Ausfall der Hilfsenergie wird beim Mischventil der Anschluss B und beim Verteilventil der Anschluss A geschlossen.
- **Antriebsstange durch Federkraft einfahrend (FE):** Bei Ausfall der Hilfsenergie wird beim Mischventil der Anschluss A und beim Verteilventil der Anschluss B geschlossen.

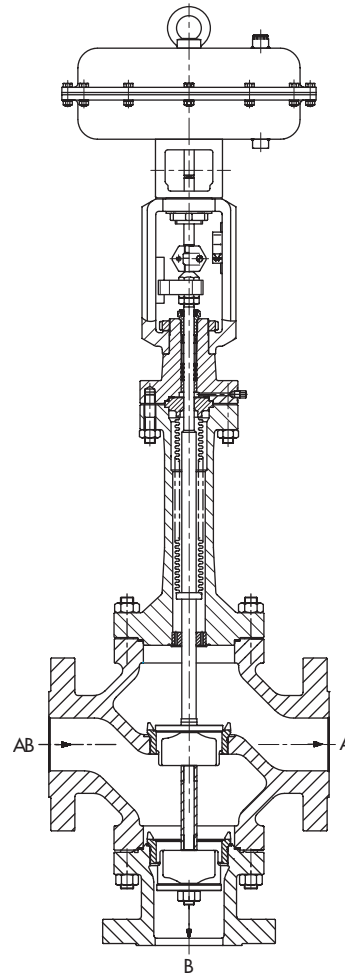
Bild 2 bis Bild 4 zeigen Beispielkonfigurationen.



**Bild 2:** Stellventil Typ 3253-1 mit pneumatischem Antrieb Typ 3271 und zusätzlicher Handverstellung  
Gehäuseausführung für DN 50 bis 500  
Kegelanordnung für Mischbetrieb  
(Verdrehsicherung ab DN 50)



**Bild 3:** Dreizehventil Typ 3253  
Gehäuseausführung für DN 15 bis 40  
Kegelanordnung für Mischbetrieb  
Kegelanordnung für Verteilbetrieb DN 15 bis 25



**Bild 4:** Stellventil Typ 3253-7 mit pneumatischem Antrieb Typ 3277 (nur bis DN 100)  
Gehäuseausführung für DN 40 bis 500  
Kegelanordnung für Verteilbetrieb  
(Verdrehsicherung ab DN 50)

**Tabelle 1: Technische Daten für Typ 3253**

Werkstoff		Grauguss EN-JL1040		Stahlguss 1.0619		Stahlguss 1.7357	Korrosionsfester Stahlguss 1.4408	
Nennweite <sup>1)</sup>	DN	150...200	250...500	15...100	150...300	15...300	15...100	150...300
Nenndruck <sup>1)</sup>	PN	16	10	16...160	16...160	16...160	16...160	16...160
Anschlussart	Flansche	alle DIN-EN-Ausführungen						
Sitz-Kegel-Dichtung		metallisch dichtend						
Kennlinienform		linear						
Stellverhältnis		50 : 1						
<b>Temperaturbereiche</b> in °C · Zulässige Betriebsdrücke gemäß Druck-Temperatur-Diagrammen (vgl. Übersichtsblatt ► T 8000-2)								
Gehäuse ohne Isolierteil		-10...+220 · bis +350 mit HT-Packung						
Gehäuse mit Isolier- oder Balgteil		-10...+300	-10...+400 <sup>2)</sup>	-10...+500	-196...+550			
Ventilkegel metallisch dichtend		-196...+550						
<b>Leckage-Klasse</b> nach DIN EN 60534-4		0,05 % vom K <sub>V5</sub> -Wert						
RFID-Transponder (optional)		Einsatzbereiche gemäß technischer Spezifikation und Ex-Zertifikate Dokumente vgl. ► <a href="http://www.samsongroup.com">www.samsongroup.com</a> > Service & Support > Elektronisches Typenschild max. zulässige Betriebstemperatur: 85 °C						
Konformität		<b>CE · EAC</b>						

<sup>1)</sup> Bis PN 400 auf Anfrage · DN 400: PN 16...40 · DN 500: PN 16...40

<sup>2)</sup> Ausführung für tiefere Temperaturen auf Anfrage

**Tabelle 2: Werkstoffe (EN-Werkstoffnummer)**

Normalausführung Gehäuse	Grauguss EN-JL1040	Stahlguss 1.0619	Stahlguss 1.7357	Korrosionsfester Stahlguss 1.4408
Ventiloberteil	1.0460/1.0619			1.4408/1.4401
Sitz und Kegel <sup>1)</sup>	1.4006/1.4008			1.4409/1.4404
Führungsbuchsen	1.4112			2.4610
Stopfbuchspackung <sup>2)</sup>	V-Ring-Packung PTFE mit Kohle, Feder 1.4310 oder HT-Packung			
Gehäusedichtungen	Graphitdichtring mit metallischem Träger			
Isolierteil	1.0460/1.0619			1.4408/1.4401
<b>Metallbalgabdichtung <sup>4)</sup></b>				
Zwischenstück	1.0460/1.0619			1.4408/1.4401
Metallbalg	1.4571 <sup>3)</sup>			

<sup>1)</sup> Alle Sitze und Kegel auch mit Stellite®-Panzerung lieferbar

<sup>2)</sup> Weitere Stopfbuchspackungen auf Anfrage (vgl. ► T 8000-1)

<sup>3)</sup> Andere Balgwerkstoffe auf Anfrage

<sup>4)</sup> Bälge in der Kombination DN >200 und PN >100 auf Anfrage

**Tabelle 3: Lieferbare KVS-Werte**

Kenndaten für die Durchflussberechnung nach DIN EN 60534, Teil 2-1 und 2-2: F<sub>L</sub> = 0,95, X<sub>T</sub> = 0,75

K <sub>V5</sub>	4	8	25	40	100	160	360	630	800	1500	2500	3600
Sitz-Ø	24		38	50	80	100	150	200	250	300	400	500
Nennhub	15		30			60			120			
DN												
15	•											
25		•										
40			•									
50				•								
80					•							
100						•						
150							•					
200								•				
250 <sup>1)</sup>									•			
300										•		
400											•	
500												•

<sup>1)</sup> Sonderausführung K<sub>V5</sub> 1000 nur für DN 250 als Mischer mit 120 mm Hub

### Hinweise zu den Differenzdrucktabellen

- Grau unterlegte Signalbereiche entsprechen dem Normalfall ( $p_2 = 0$ ), d. h. der Anwendung bei Nennhub.
- Nicht unterlegte Werte gelten bei maximal vorgespannten Federn.
- Eingeklammerte Differenzdruckwerte sind den Klammerwerten für halben Hub in der Zeile „Nennsignalbereich“ zugeordnet.
- Antriebe mit Sicherheitsstellung „Feder einfahrend“ können nicht vorgespannt werden.

### Tabelle 4: Differenzdrücke

**Tabelle 4.1:** Zulässige Differenzdrücke  $\Delta p$  für Ventile mit und ohne Metallbalgabdichtung; Sicherheitsstellung „Antriebsstange durch Federkraft ausfahrend (FA)“ · Drücke in bar

Nennsignalbereich [bar] bei Antriebsfläche [cm <sup>2</sup> ]					350	700	1400	2800	2 x 2800
					0,2...1,0 (0,8...1,2)	0,4...2,0 (1,6...2,4)	1,4...2,3 (1,85...2,3)	2,1...3,3 (2,7...3,3)	-
							0,5...2,5 (2...3)	1,1...2,4 (2,05...2,7)	1,3...2,8 (2,45...3,2)
					-		1,1...2,3 (2,0...2,6)	1,3...3,3	
Erforderlicher Zuluftdruck					Federanfangswert + Federendwert				
DN	K <sub>Vs</sub>	Hub [mm]	Sitzbohrung [mm]	Antrieb [cm <sup>2</sup> ]	$\Delta p$ in bar				
15	4	15	24	350	8	22	90	140	-
				700	(105)	(215)	(250)	(370)	-
25	8	15	24	350	8	22	90	140	-
				700	(105)	(215)	(250)	(370)	-
40	25	15	38	350	-	8	35	55	-
				700	(140)	(85)	(100)	(145)	-
50	40	30	50	700	4	10	42	65	-
				1400	(49)	(100)	(126)	(129)	(155)
80	100	30	80	700	-	-	(16)	25	-
				1400	(18)	(38)	(49)	(50)	(60)
100	160	30	100	700	-	-	10	15	-
				1400	(11)	(24)	(31)	(32)	(38)
150	360	60	150	1400	-	2	3	7	8,5
				2800	-	(22)	(28)	(28)	-
200	630	60	200	1400	-	-	-	4	4,5
				2800	-	(12)	(15,5)	(15,5)	-
				2x2800	-	(25)	(32)	(32)	-
250	800	60	250	2800	-	-	-	(10)	-
				2x2800	-	-	-	(20)	-
300	1500	120	300	2800	-	-	-	3,5	-
				2x2800	-	-	-	7,5	-
400	2500	120	400	2800	-	-	-	-	2,3
				2x2800	-	-	-	-	5
500	3600	120	500	2x2800	-	-	-	-	3

**Tabelle 4.2:** Zulässige Differenzdrücke  $\Delta p$  für Ventile mit und ohne Metallbalgabdichtung; Sicherheitsstellung „Antriebsstange durch Federkraft einfahrend (FE)“ · Drücke in bar

Nennsignalbereich [bar] bei Antriebsfläche [cm <sup>2</sup> ]					350	0,2...1,0 (0,2...0,6)	0,4...2,0 (0,4...1,2)	1,4...2,3 (1,4...1,85)	2,1...3,3 (2,1...2,7)	-
					700			0,5...2,5 (0,5...1,5)	1,1...2,4 (1,1...1,75)	1,3...2,8 (1,3...2,05)
Erforderlicher Zuluftdruck					Federanfangswert + Federendwert					
					1400	-	1,1...2,3 (1,1...1,7)	1,3...3,3 (1,3...2,3)		
DN	K <sub>V5</sub>	Hub [mm]	Sitzbohrung [mm]	Antrieb cm <sup>2</sup>	$\Delta p$ in bar					
15	4	15	24	350	8,5	22,5	92	141	-	
				700	(22,5)	(50)	(189)	(287)	-	
25	8	15	24	350	8,5	22,5	92	141	-	
				700	(22,5)	(50)	(189)	(287)	-	
40	25	15	38	350	-	8	36	55	-	
				700	(8,5)	(19)	(75)	(114)	-	
50	40	30	50	700	4	10,5	42,5	65	-	
				1400	(10,5)	(23,5)	(30)	(68)	(80)	
80	100	30	80	700	-	-	16	25	-	
				1400	(3,5)	(9)	(11,5)	(26)	(31,5)	
100	160	30	100	700	-	-	10,5	16	-	
				1400	-	(5,5)	(7)	(16,5)	(20)	
150	360	60	150	1400	-	-	-	7	8,5	
				2800	-	(5)	(6,5)	(15)	-	
200	630	60	200	1400	-	-	-	4	4,5	
				2800	-	-	-	(8)	-	
				2x2800	-	(5,5)	(7)	(17)	-	
250	800	60	250	2800	-	-	-	(5)	(13)	
				2x2800	-	-	(4,5)	(10)	-	
300	1500	120	300	2800	-	-	-	-	-	
				2x2800	-	-	-	7,5	9	
400	2500	120	400	2800	-	-	-	-	-	
				2x2800	-	-	-	-	5	
500	3600	120	500	2x2800	-	-	-	-	3	

**Tabelle 5:** Maße in mm für Typ 3253-1 und Typ 3253-7 in Normalausführung

**Tabelle 5.1:** Dreiwegeventil Typ 3253

Ventil	DN	15	25	40	50	80	100	150	200	250	300	400	500	
Länge L	PN 10...40	130	160	200	230	310	350	480	600	730	850	1100	1250	
	PN 63...160	210	230	260	300	380	430	550	650	775	900	1150 <sup>1)</sup>	1400 <sup>2)</sup>	
Höhe H4	PN 10...40	152	152	164	217	222	242	315	389	441	637	637	735	
	PN 63...160									518		-		
	PN 250...400	186	186	195	251	288	348	445	544	699	811	-	-	
H8 bei Antrieb	350 cm <sup>2</sup>	240	240	240	240	240	240	-						
	700 cm <sup>2</sup>	240	240	240	240	240	240	418	418	418	-			
	1400-60 cm <sup>2</sup>	-				295	295	295	418	418	418	503	503	503
	1400-120 cm <sup>2</sup> 2800 cm <sup>2</sup>					480	480	480	503	503	503 <sup>3)</sup>	650	650	650
H2 ca.	PN 10 ... 40	115	115	130	230	275	305	480	520	595	740	830	982	
	PN 63...160	115	115	130	275	310	370	535	590	730	790	-		
	PN 250...320	140	a. A.					587	a. A.					
	PN 400	a. A.					457	626	a. A.					

<sup>1)</sup> DN 400 bis PN 63

<sup>2)</sup> DN 500 bis PN 40

<sup>3)</sup> H8 = 650 mm bei Sitzbohrung 250 mm

**Tabelle 5.2:** Pneumatische Antriebe Typ 3271 und Typ 3277

Antriebsfläche	cm <sup>2</sup>	350	700	1400-60	1400-120	2800	2 x 2800
Membran-ØD	mm	280	390	530	534	770	770
H <sup>1)</sup>	mm	82	199	337	598	713	1213
H3 <sup>2)</sup>	mm	110	190	610	650	650	650
H5	Typ 3277 mm	101	101	-	-	-	-
Gewinde	Typ 3271	M30 x 1,5	0	0	0	M60 x 1,5	0
	Typ 3277	M30 x 1,5	0	0	0	-	-
α	Typ 3271	G 3/8 (3/8 NPT)	G 3/8 (3/8 NPT)	G 3/4 (3/4 NPT)	G 1 (1 NPT)	G 1 (1 NPT)	G 1 (1 NPT)
α2	Typ 3277	G 3/8	G 3/8	-	-	-	-

<sup>1)</sup> Höhe inkl. Hebeöse bzw. Innengewinde und Ringschraube nach DIN 580. Höhe des Anschlagwirbels kann abweichen. Antriebe bis 355v2 cm<sup>2</sup> ohne Hebeöse bzw. Innengewinde

<sup>2)</sup> Minimaler freier Abstand für Ausbau des Antriebs

**Tabelle 6:** Gewichte für pneumatisches Stellventil Typ 3253-1 und Typ 3253-7 in Normalausführung

**Tabelle 6.1:** Dreiwegeventil Typ 3253

Ventil	DN	15	25	40	50	80	100	150	200	250	300	400	500
Ventil ohne Antrieb (ca. kg)	PN 10...400	a. A.											

**Tabelle 6.2:** Pneumatische Antriebe Typ 3271 und Typ 3277

Antrieb	cm <sup>2</sup>	350	700	1400-60	1400-120	2800	2 x 2800
Typ 3271 (ca. kg)	ohne Handverstellung	8	22	70	175	450	950
	mit Handverstellung	13	27	175	300 <sup>1)</sup> /425 <sup>2)</sup>	575 <sup>1)</sup> /700 <sup>2)</sup>	a. A.
Typ 3277 (ca. kg)	ohne Handverstellung	12	26	-			
	mit Handverstellung	17	31				

<sup>1)</sup> Seitliche Handverstellung bis 80 mm Hub

<sup>2)</sup> Seitliche Handverstellung über 80 mm Hub

**Tabelle 7:** Maße in mm und Gewichte in kg für Typ 3253 mit Isolierteil · ohne Antrieb

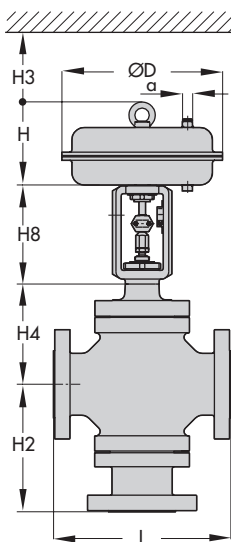
Nennweite	DN	15	25	40	50	80	100	150	200	250	300	400	500
Höhe H4	PN 10...160	353	353	365	487	492	512	665	944	1064	1135	1136	1200
	PN 250...400	382	382	391	516	546	598	789	1068	a. A.			
Gewicht ohne Antrieb (ca.)	PN 10...400	a. A.											

**Tabelle 8:** Maße in mm und Gewichte in kg für Typ 3253 mit Metallbalg · ohne Antrieb

Nennweite	DN	15	25	40	50	80	100	150	200	250	300	400	500	
Höhe H4	Hub 15...120	PN 10...40	350	350	362	596	601	601	722	1038	1493	1505	1507	-
	Hub 15...60	PN 63...160	350	350	362	596	601	601	856	1438	a. A.			
	Hub 15...60	PN 250...320	621	621	623	840	842	a. A.				-		
	Hub 15...60	PN 400	a. A.									-		
Gewicht ohne Antrieb (ca.)	PN 10...400	a. A.												

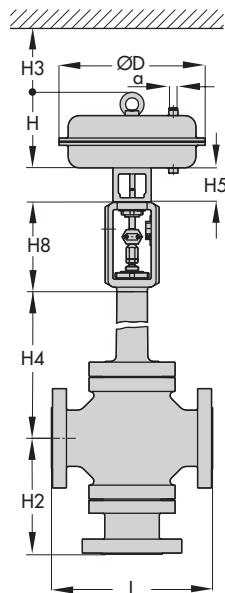
**Maßbilder**

Pneumatischer Antrieb Typ 3271

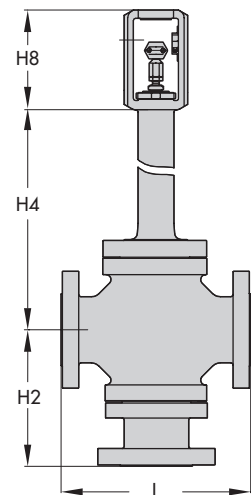


Typ 3253-1

Pneumatischer Antrieb Typ 3277



Typ 3253-7



Typ 3253 mit Balg- oder Isolierteil

## Auswahl und Auslegung des Stellventils

1. Berechnung des  $K_V$ -Werts nach DIN EN 60534-6
2. Auswahl von DN und  $K_{VS}$ -Wert nach Tabelle 3 und Tabelle 4
3. Ermittlung des zulässigen Differenzdrucks  $\Delta p$  nach Tabelle 4
4. Auswahl des Gehäusewerkstoffs nach Tabelle 1 und Tabelle 2 sowie nach den Druck-Temperatur-Diagrammen im Übersichtsblatt ► T 8000-2
5. Zusatzausstattungen nach Tabelle 1 und Tabelle 2

## Bestelltext

Nennweite	DN
Nenndruck	PN
Gehäusewerkstoff	vgl. Tabelle 2
Oberteil	Standard, Isolier- oder Balgteil
Anschlussart	Flansche
Antrieb	Typ 3271 oder Typ 3277 (vgl. Typenblätter ► T 8310-1, ► T 8310-2 und ► T 8310-3)
Sicherheitsstellung	Antriebsstange ausfahrend/einfahrend
Durchflussmedium	Dichte in $\text{kg}/\text{m}^3$ und Temperatur in $^{\circ}\text{C}$
Durchfluss	$\text{kg}/\text{h}$ oder $\text{m}^3/\text{h}$ im Norm- oder Betriebszustand
Druck	$p_1$ und $p_2$ in bar (Absolutdruck $p_{\text{abs}}$ ) jeweils bei minimalem, normalem und maximalem Durchfluss
RFID-Transponder	ja/nein
Anbaugeräte	Stellungsregler und/oder Grenzsinalgeber