

T 8015

Bauart 240 · Pneumatische Stellventile Typ 3241-1 und Typ 3241-7

Durchgangsventil Typ 3241

DIN-Ausführung



Anwendung

Stellventil für die Verfahrenstechnik und den Anlagenbau

Nennweite	DN 15 bis 300
Nenndruck	PN 10 bis 40
Temperaturen	-196 bis +450 °C

Merkmale

Durchgangsventil Typ 3241 mit

- pneumatischem Antrieb Typ 3271 als Stellventil Typ 3241-1
- pneumatischem Antrieb Typ 3277 als Stellventil Typ 3241-7

Ventilgehäuse aus

- Grauguss
- Sphäroguss
- Stahlguss sowie korrosionsfestem oder kaltzähem Stahlguss
- Schmiedestahl oder korrosionsfestem Schmiedestahl
- Sonderwerkstoffen

Einteiliges Ventiloberteil bis DN 150

Ventilkegel

- metallisch dichtend
- weich dichtend
- metallisch dichtend für erhöhte Anforderungen

Optional mit RFID-Transponder mit eindeutiger Kennzeichnung gemäß DIN SPEC 91406.

Die im Baukastensystem ausgeführten Stellventile können mit verschiedenen Anbaugeräten ausgerüstet werden:

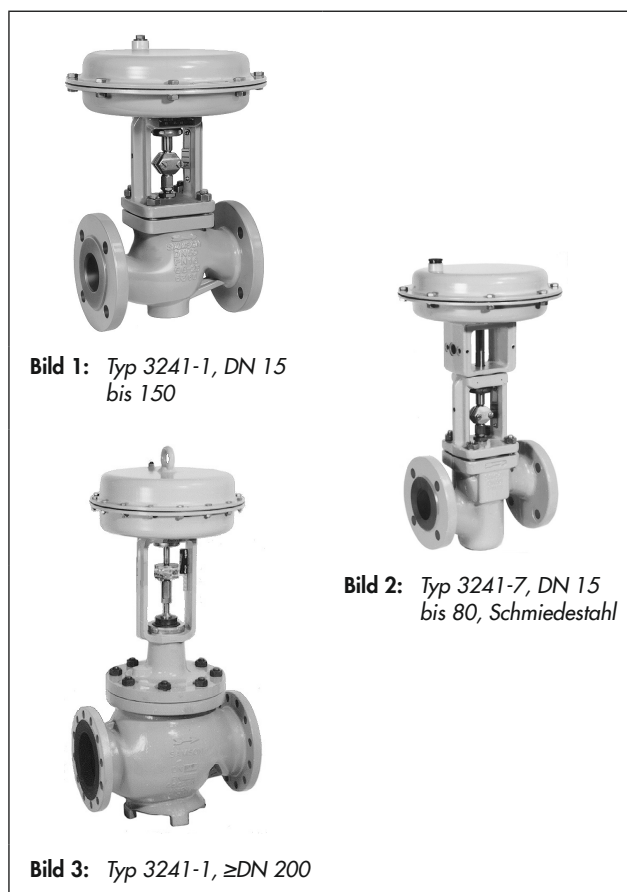
Stellungsregler, Grenzsinalgeber, Magnetventile und andere Anbaugeräte nach DIN EN 60534-6-1¹⁾ und NAMUR-Empfehlung. Einzelheiten sind im Übersichtsblatt ▶ T 8350 beschrieben.

Ausführungen

Normalausführung für Temperaturen von -10 bis +220 °C oder für die Nennweiten DN 200 bis 300 auch mit nachziehbarer Hochtemperaturpackung für -10 bis +350 °C

- **Typ 3241-1** (Bild 1 und Bild 3) · DN 15 bis 300 mit pneumatischem Antrieb Typ 3271 (vgl. Typenblätter ▶ T 8310-1, ▶ T 8310-2, ▶ T 8310-3)

¹⁾ Zubehör erforderlich, vgl. zugehörige Antriebsdokumentation



- **Typ 3241-7** (Bild 2) · DN 15 bis 150 mit pneumatischem Antrieb Typ 3277 für den Anbau eines integrierten Stellungsreglers (vgl. Typenblatt ▶ T 8310-1)

Weitere Ausführungen:

- **Anschweißenden**
- **Nachziehbare Stopfbuchspackung** · vgl. Übersichtsblatt ▶ T 8000-1
- **Strömungsteiler oder AC-1-Garnitur** zur Reduzierung des

Geräuschpegels · vgl. Typenblätter ▶ T 8081 und ▶ T 8082

- **Lochkegel** · vgl. Typenblatt ▶ T 8086
- **Ventilkegel mit Druckentlastung** · vgl. technische Daten
- **Isolier- oder Balgteil** · vgl. technische Daten
- **Antrieb aus korrosionsfestem Stahl** · vgl. Typenblatt ▶ T 8310-1
- **Heizmantel** · auf Anfrage
- **Zusätzliche Handverstellung** · vgl. Typenblätter ▶ T 8310-1, ▶ T 8310-2, ▶ T 8310-3
- **Typ 3241 PSA** · Ausführung für Druck-Wechsel-Adsorptionsanlagen · vgl. Typenblätter ▶ T 8015-1, ▶ T 8012-1
- **Ausführung mit Prüfung nach DIN EN 14597** · für Wärmeerzeuger (vgl. Typenblatt ▶ T 8016)
- **Ausführung mit DIN/DVGW-Prüfung nach DIN EN 161:2013-04** für Allgas (vgl. Typenblatt ▶ T 8020-2)
- **ANSI-Ausführung** · vgl. Typenblatt ▶ T 8012
- **Ausführung mit Abmessungen nach japanischen Normen (JIS)** · Einzelheiten auf Anfrage

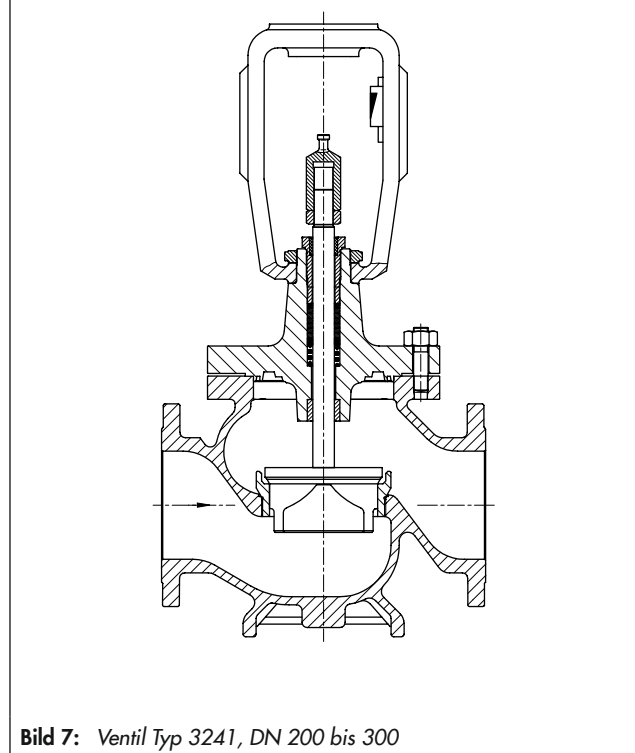
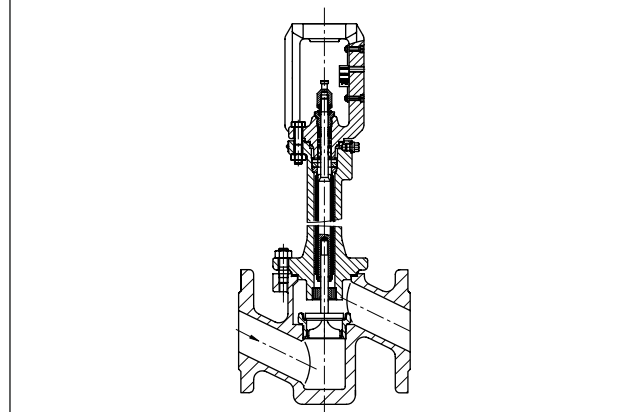
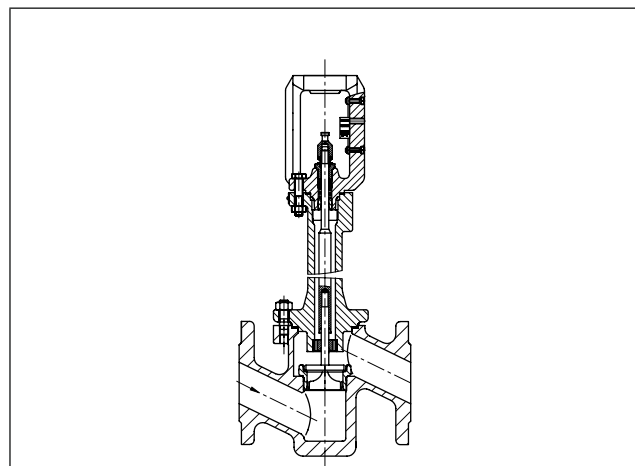
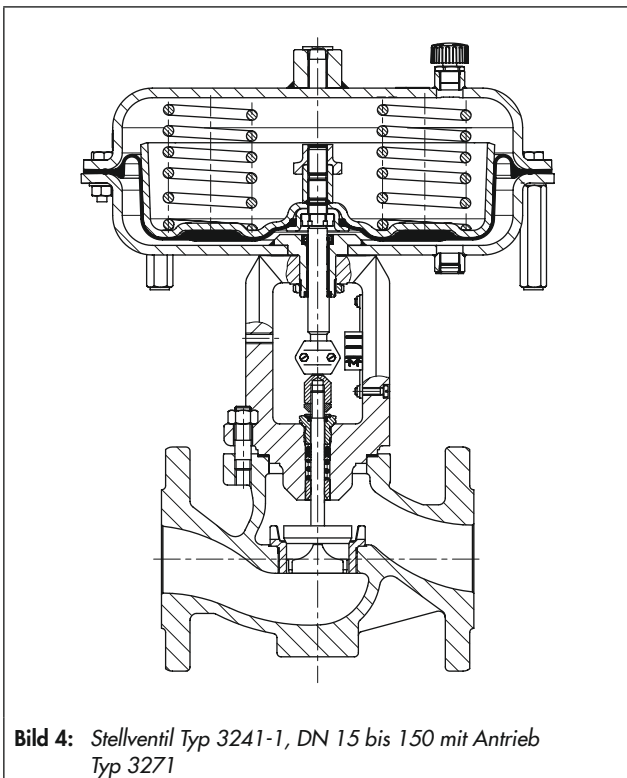
Aufbau und Wirkungsweise

Das Ventil wird in Pfeilrichtung durchströmt. Die Stellung des Ventilkegels bestimmt dabei den Durchflussquerschnitt zwischen Sitz und Kegel.

Je nach Anordnung der Druckfedern im Antrieb (vgl. Typenblätter ▶ T 8310-1 und ▶ T 8310-2) hat das Stellventil zwei unterschiedliche Sicherheitsstellungen, die bei Ausfall der Hilfsenergie wirksam werden:

- **Antriebsstange durch Feder ausfahrend (FA):** Bei Ausfall der Hilfsenergie schließt das Ventil.
- **Antriebsstange durch Feder einfahrend (FE):** Bei Ausfall der Hilfsenergie öffnet das Ventil.

Bild 4 bis Bild 7 zeigen Beispielkonfigurationen.



Technische Daten

Tabelle 1: Technische Daten für Typ 3241

Nennweite	DN	15...250	15...150	15...300				15 · 25 · 40 · 50 · 80	
Werkstoff		Grauguss EN-GJL-250 (EN-JL1040)	Sphäroguss EN-GJS-400-18-LT (EN-JS1049)	Stahlguss 1.0619	Korrosionsf. Stahlguss 1.4408	Stahlguss 1.6220/1.1138	Korrosionsf. Stahlguss 1.4308	Schmiedestahl 1.0460	Korrosionsf. Schmiedestahl 1.4404
Nenndruck	PN	10 · 16	16 · 25	10 · 16 · 25 · 40					
Anschlussart	Flansche	alle DIN-Ausführungen							
	Anschweißenden	-			DIN EN 12627 nur für DN 25, 40, 50, 80, 100, 150, 200, 250, 300				-
Sitz-Kegel-Dichtung	metallisch dichtend · weich dichtend · metallisch für erhöhte Anforderungen								
Kennlinienform	gleichprozentig · linear (entsprechend Übersichtsblatt ▶ T 8000-3)								
Stellverhältnis	50 : 1 bei DN 15...50 · 30 : 1 bei DN 65...150 · 50 : 1 ab DN 200								
Heizmantel	bis DN 100: PN 25 · ab DN 125: PN 16								
RFID-Transponder (optional)	Einsatzbereiche gemäß technischer Spezifikation und Ex-Zertifikate Dokumente vgl. ▶ www.samsongroup.com > Produkte > Elektronisches Typenschild								
Konformität	CE · UK · EAC								
Temperaturbereiche in °C · Zulässige Betriebsdrücke gemäß Druck-Temperatur-Diagrammen (vgl. Übersichtsblatt ▶ T 8000-2)									
Gehäuse ohne Isolierteil		alle Nennweiten: -10...+220 Nennweiten DN 200 bis 300 mit Hochtemperaturpackung: -10...+350							
Gehäuse mit	Isolierteil lang ²⁾	-10...+300	-10...+350	-10 ⁴⁾ ...+400	-50...+450 ¹⁾	-50...+300	-50...+300 ¹⁾	-10 ⁴⁾ ...+400	-50...+450
		-			-196...+450	-	-196...+300	-	-196...+450
	Balgteil lang ²⁾	-10...+300	-10...+350	-10 ⁴⁾ ...+400	-50...+450 ¹⁾	-50...+300	-50...+300 ¹⁾	-10 ⁴⁾ ...+400	-50...+450
		-			-196...+450	-	-196...+300	-	-196...+450
Ventil-kegel	Standard	met. dichtend		-196...+450					
		weich dichtend		-196...+220					
	druckentlastet	mit PTFE-Ring		-50...+220 · tiefere Temperaturen auf Anfrage					
		mit Graphitring		10...450					
RFID-Transponder (optional)	max. zulässige Betriebstemperatur: 85 °C								
Leckage-Klasse nach DIN EN 60534-4									
Ventil-kegel	met. dichtend		Standard: IV · für erhöhte Anforderungen: V ³⁾						
	weich dichtend		VI						
	druckentlastet	met. dichtend		Standard: IV · mit PTFE- oder Graphit-Druckentlastungsring Sonderausführung: V · für erhöhte Anforderungen (nur mit PTFE-Druckentlastungsring) auf Anfrage					

¹⁾ ab DN 200 bis -196 °C

²⁾ langes Isolier-/Balgteil bis DN 150

³⁾ Leckage-Klasse V für Temperaturen <-50 °C auf Anfrage

⁴⁾ Ausführung für tiefere Temperaturen auf Anfrage

Tabelle 2: Werkstoffe

Normalausführung									
Ventilgehäuse ¹⁾	Grauguss EN-GJL-250 (EN-JL1040)	Sphäroguss EN-GJS-400-18-LT (EN-JS1049)	Stahlguss 1.0619	Korrosionsf. Stahlguss 1.4408	Stahlguss 1.6220/1.1138	Korrosionsf. Stahlguss 1.4308	Schmiedestahl 1.0460	Korrosionsf. Schmiedestahl 1.4404	
Ventiloberteil	1.0460/EN-GJL-250	1.0460/1.0619		1.4408/1.4401-1.4404 ⁵⁾	1.0566/1.6220	1.4308/1.4301	1.0460	1.4401-1.4404 ⁵⁾	
Sitz ²⁾	1.4006/1.4008			1.4404/1.4409	1.4006/1.4008	1.4301/1.4308	1.4006/1.4008	1.4404/1.4409	
Kegel ²⁾	1.4006 (1.4404)/1.4008			1.4404/1.4409	1.4006 (1.4404)/1.4008	1.4301/1.4308	1.4006 (1.4404)/1.4008	1.4404/1.4409	
Kegelabdichtung	Dichtring bei Weichdichtung: PTFE mit Glasfaser								
	Dichtring bei druckentlastetem Kegel: PTFE mit Kohle oder Graphitring							-	
Führungsbuchse	1.4104			1.4404	1.4404	1.4301	1.4104	1.4404	
Stopfbuchspackung ³⁾	V-Ring-Packung PTFE mit Kohle · Feder 1.4310								
Gehäusedichtung	Metall-Graphit								
Isolierteil	1.0460			1.4401-1.4404 ⁵⁾	1.0566	1.4301	1.0460	1.4401-1.4404 ⁵⁾	
Balgteilabdichtung	Zwischenstück	1.0460			1.4401-1.4404 ⁵⁾	1.0566	1.4301	1.0460	1.4401-1.4404 ⁵⁾
	Balgteil	1.4571 ⁴⁾				1.4541		1.4571 ⁴⁾	
Heizmantel	-			1.4404					

¹⁾ Sonderwerkstoffe für Seewasseranwendungen: 1.4538, Duplex 1.4470; Ni-Basis-Legierung: 9.4610; weitere Sonderwerkstoffe auf Anfrage.

²⁾ Alle Sitze und metallisch dichtende Kegel auch mit Stellite®-Panzerung für die Dichtfläche; für Nennweiten ≤DN 100 werden Kegel bis SB 38 aus Vollstellite® gefertigt.

³⁾ Andere Packungen auf Anfrage (vgl. Übersichtsblatt ▶ T 8000-1).

⁴⁾ Andere Werkstoffe auf Anfrage.

⁵⁾ Werkstoff-Doppelstempelung

Tabelle 3: K_{VS} -Werte

Kenndaten für die Durchflussberechnung nach DIN EN 60534, Teil 2-1 und 2-2: $F_L = 0,95$, $X_T = 0,75$

Tabelle 3.1: Übersicht mit Strömungsteiler ST 1 (K_{VS-1}), ST 2 (K_{VS-2}) oder ST 3 (K_{VS-3})

K_{VS}	0,1 0,16 0,25	0,4	0,63	1,0	1,6	2,5	4,0	6,3	10	16	25	40	60	80	63	100	160	200	260	250	360	630	1000 ¹⁾	1500 ¹⁾
K_{VS-1}	-			1,45	2,2	3,6	5,7	9	14,5	22	36	54	72	57	90	144	180	234	225	320	560	900 ¹⁾	1350 ¹⁾	
K_{VS-2}	-								8	13	20	32	48	63	50	80	125	160	210	200	290	500	800	1200
K_{VS-3}	-								7,5	12	20	30	-	-	47	75	120	-	-	190	270	480	750	-
Sitz-Ø in mm	3	6		12			24		31	38	48	63	80	63	80	100	110	130	125	150	200	250	300	
Hub in mm	15												30				60			120				

¹⁾ Nicht mit Gehäuse in Grauguss EN-GJL-250 lieferbar

Tabelle 3.2: Ausführungen ohne Strömungsteiler · Grau gekennzeichnete Ausführungen auch mit Druckentlastung

K_{VS}	0,1 0,16 0,25	0,4	0,63	1,0	1,6	2,5	4,0	6,3	10	16	25	40	60	80	63	100	160	200	260	250	360	630	1000	1500
DN																								
15	•	•	•	•	•	•	•																	
20	•	•	•	•	•	•	•	•																
25	•	•	•	•	•	•	•	•	•															
32		•	•	•	•	•	•	•	•	•														
40		•	•	•	•	•	•	•	•	•	•													
50		•	•	•	•	•	•	•	•	•	•	•												
65											•	•	•											
80											•	•	•	• ¹⁾										
100															•	•	•							
125															•	•	•	•						
150															•	•	•		•					
200																•	•			•	•	•		
250																•	•			•	•	•	• ²⁾	
300																	•			•	•	•	•	•

¹⁾ Mit Überhub 19 mm (nicht bei Balgausführung)

²⁾ DN 250 mit $K_{VS} = 1000$ nicht mit Gehäuse in Grauguss EN-GJL-250 lieferbar

Tabelle 3.3: Ausführungen mit Strömungsteiler ST 1 (K_{VS-1}) · Grau gekennzeichnete Ausführungen auch mit Druckentlastung

K_{VS-1}	-	1,45	2,2	3,6	5,7	9	14,5	22	36	54	72	57	90	144	180	234	225	320	560	900	1350	
DN																						
15		•	•	•																		
20		•	•	•																		
25		•	•	•																		
32					•	•	•															
40					•	•	•	•														
50					•	•	•	•	•													
65									•	•	•											
80									•	•	•	•										
100												•	•	•								
125												•	•	•	•							
150												•	•	•		•						
200													•	•			•	•	•			
250													•	•			•	•	•	• ¹⁾		
300														•			•	•	•	•	•	•

¹⁾ DN 250 mit $K_{VS} = 900$ nicht mit Gehäuse in Grauguss EN-GJL-250 lieferbar

Tabelle 3.1: Übersicht mit Strömungsteiler ST 1 (K_{VS-1}), ST 2 (K_{VS-2}) oder ST 3 (K_{VS-3})

K_{VS}	0,1 0,16 0,25	0,4	0,63	1,0	1,6	2,5	4,0	6,3	10	16	25	40	60	80	63	100	160	200	260	250	360	630	1000 ¹⁾	1500 ¹⁾
K_{VS-1}	-				1,45	2,2	3,6	5,7	9	14,5	22	36	54	72	57	90	144	180	234	225	320	560	900 ¹⁾	1350 ¹⁾
K_{VS-2}	-								8	13	20	32	48	63	50	80	125	160	210	200	290	500	800	1200
K_{VS-3}	-								7,5	12	20	30	-	-	47	75	120	-	-	190	270	480	750	-
Sitz-Ø in mm	3	6		12			24		31	38	48	63	80	63	80	100	110	130	125	150	200	250	300	
Hub in mm	15											30					60			120				

¹⁾ Nicht mit Gehäuse in Grauguss EN-GJL-250 lieferbar

Tabelle 3.4: Ausführungen mit Strömungsteiler ST 2 (K_{VS-2}) · Grau gekennzeichnete Ausführungen auch mit Druckentlastung

K_{VS-2}	-								8	13	20	32	48	-	50	80	125	160	210	200	290	500	800	1200
DN																								
15																								
20																								
25																								
32									•	•														
40									•	•	•													
50									•	•	•	•												
65										•	•	•												
80										•	•	•												
100															•	•	•							
125																•	•	•						
150															•	•	•		•					
200																•	•			•	•	•		
250																•	•			•	•	•		
300																•				•	•	•	•	•

Tabelle 3.5: Ausführungen mit Strömungsteiler ST 3 (K_{VS-3}) · Grau gekennzeichnete Ausführungen auch mit Druckentlastung

K_{VS-3}	-								7,5	12	20	30	-	-	47	75	120	-	-	190	270	480	750	-
DN																								
15																								
20																								
25																								
32																								
40																								
50									• ¹⁾															
65									•	•	•													
80									•	•	•													
100															•									
125																•								
150															•	•	•							
200																•	•			•	•			
250															•	•	•			•	•	•		
300																•				•	•	•	•	•

¹⁾ Nicht mit Balgteilabdichtung oder Isolierteil

Differenzdrücke: Zulässige Differenzdrücke sind im Übersichtsblatt ► T 8000-4 aufgeführt.

Maße und Gewichte

Tabelle 4: Maße und Gewichte für Normalausführung Ventil Typ 3241-1 und Typ 3241-7 mit Flanschen oder Anschweißenden

Tabelle 4.1: Maße in mm für Ventil Typ 3241 bis DN 150 · ohne Antrieb

Ventil	DN	15	20	25	32	40	50	65	80	100	125	150	
Länge L	mm	130	150	160	180	200	230	290	310	350	400	480	
H1 bei Antrieb	≤750v2 cm ²	222			223			262		354	363	390	
	1000 cm ² 1400-60 cm ²	-									413	423	450
	1400-120 cm ² 2800 cm ²	-											
H2 ¹⁾ für	Stahlguss	44 ²⁾			72	72 ²⁾		98	98 ²⁾	118	144	175	
	Schmiedestahl	53	-	70	-	94	100	-	132	-			

¹⁾ Das Maß H2 beschreibt den Abstand von der Mitte des Strömungskanals bis zur Unterseite des Gehäusebodens.

²⁾ Das Maß H2 ist bei diesem Ventil nicht der tiefste Punkt des Ventils. Der tiefste Punkt dieses Ventils ist die Unterseite des Anschlussflansches dessen Maß sich aus der Norm des Anschlussflansches ergibt.

Tabelle 4.2: Maße in mm für Ventil Typ 3241 ab DN 200 · ohne Antrieb

Ventil	DN	200 Gehäuse Grauguss	200	250 Gehäuse Grauguss bis SB 200 mm	250 bis SB 200 mm	250 ab SB 250 mm	300
Länge L	mm	600	600	730	730	730	850
H4	mm	390	390	390	451	451	652
H8 ¹⁾ bei Antrieb	1000 cm ² 1400-60 cm ²	418	418	418	418	-	503
	1400-120 cm ² 2800 cm ²	503	503	503	503	650	650
H2	mm	260	230	260	295	295	355

¹⁾ Wenn Ventile mit K_{V5} 250, 360 oder 630 und Nennhub 60 mm mit Überhub betrieben werden, erhöht sich H8 bauartbedingt um 170 mm.

Tabelle 4.3: Maße in mm für pneumatische Antriebe Typ 3271 und Typ 3277

Antriebsfläche	cm ²	120	175v2	350	350v2	355v2	750v2	1000	1400-60	1400-120	2800
Membran-ØD	mm	168	215	280	280	280	394	462	530	534	770
H ¹⁾	Typ 3271	69	78	82	92	131	236	403	337	598	713
	Typ 3277	69	78	82	82	121	236	-	-	-	-
H3 ²⁾	mm	110	110	110	110	110	190	610	610	650	650
H5	Typ 3277	88	101	101	101	101	101	-	-	-	-
Gewinde	Typ 3271	M30 x 1,5						M60 x 1,5		M100 x 2	
	Typ 3277	M30 x 1,5						-	-	-	-
α	Typ 3271	G 1/8 (1/8 NPT)	G 1/4 (1/4 NPT)	G 3/8 (3/8 NPT)	G 3/8 (3/8 NPT)	G 3/8 (3/8 NPT)	G 3/8 (3/8 NPT)	G 3/4 (3/4 NPT)	G 3/4 (3/4 NPT)	G 1 (1 NPT)	G 1 (1 NPT)
α2	Typ 3277	-	G 3/8	G 3/8	G 3/8	G 3/8	G 3/8	-	-	-	-

¹⁾ Höhe inkl. Hebeöse bzw. Innengewinde und Ringschraube nach DIN 580. Höhe des Anschlagwirbels kann abweichen. Antriebe bis 355v2 cm² ohne Hebeöse bzw. Innengewinde.

²⁾ Minimaler freier Abstand für Ausbau des Antriebs

Tabelle 4.4: Gewichte ¹⁾ in kg für Typ 3241-1 und 3241-7

Ventil	DN	15	20	25	32	40	50	65	80	100	125	150	200	250 Grau- guss	250 -60/ -120	300
Gewicht ohne Antrieb	ca. kg	6	7,5	8	12	14	18	29	34	52	81	108	430	468	858	920
Antriebsfläche		cm ²	120	175v2	350	350v2	355v2	750v2	1000	1400-60	1400-120	2800				
Gewicht	Typ 3271	ohne Handverstellung	ca. kg	2,5	6	8	11,5	15	36	80	70	175		450		
		mit Handverstellung	ca. kg	4	10	13	16,5	20	41	180	175	300 ²⁾ /425 ³⁾		575 ²⁾ /700 ³⁾		
	Typ 3277	ohne Handverstellung	ca. kg	3,2	10	12	15	19	40	-	-	-		-		
		mit Handverstellung	ca. kg	4,5	14	17	20	24	45	-	-	-		-		

¹⁾ Die angegebenen Gewichte entsprechen einer spezifischen Standardvariante des Geräts. Gewichte fertig konfigurierter Geräte können je nach Ausführung (Werkstoff, Garniturausführung oder Anzahl der Federn usw.) abweichen.

²⁾ Seitliches Handrad bis 80 mm Hub

³⁾ Seitliches Handrad über 80 mm Hub

Tabelle 5: Maße und Gewichte ¹⁾ für Ventil Typ 3241 mit Isolier- oder Balgteil

Tabelle 5.1: Maße in mm und Gewichte in kg für Ventil Typ 3241 bis DN 150 · ohne Antrieb

Nennweite		15	20	25	32	40	50	65	80	100	125	150		
H4 bei Antrieb	≤750v2 cm ²	Isolier-/Balgteil	409			410			451		636	645	672	
		lang	713			714			755		877	886	913	
	1000 cm ² / 1400-60 cm ²	Isolier-/Balgteil	-									695	705	732
		lang	-									936	946	973
	1400-120 cm ² / 2800 cm ²	Isolier-/Balgteil	-											
		lang	-											
Gewicht in kg	mit Balgteil	9	10,5	11	18	20	24	37	42	70	106	138		
	mit langem Balgteil	13	14,5	15	22	24	28	41	46	78	114	146		

Tabelle 5.2: Maße in mm und Gewichte in kg für Ventil Typ 3241 ab DN 200 · ohne Antrieb

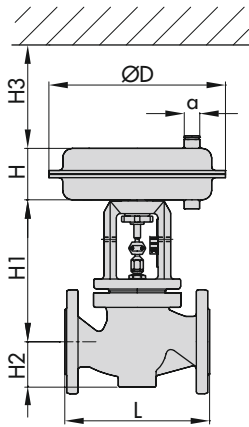
Ausführung mit		Isolierteil				Balgteil					
Ventil DN (Hub)	mm	200	250 (Grauguss)	250 bis SB 200	250 SB 250	300	200	250 (Grauguss)	250 bis SB 200	250 SB 250	300
Höhe H4	mm	830	830	1065	1065	1150	1036	1036	1492	1492	1520
H8 bei Antrieb	1000 cm ² / 1400-60 cm ²	418	418	418	-	503	418	418	418	-	503
	1400-120 cm ² / 2800 cm ²	503	503	503	650	650	503	503	503	650	650
Gewicht (ca. kg)		478	928			963	520	975			1010

¹⁾ Die angegebenen Gewichte entsprechen einer spezifischen Standardvariante des Geräts. Gewichte fertig konfigurierter Geräte können je nach Ausführung (Werkstoff, Garniturausführung usw.) abweichen.

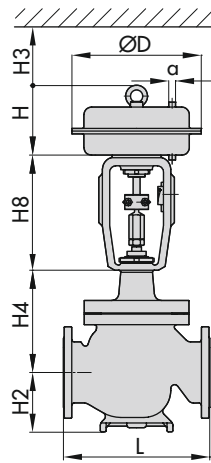
Tabelle 6: Maße in mm für Ventil Typ 3241 mit Heizmantel · nicht für Ventile mit Gehäusewerkstoff EN-GJL-250 oder EN-GJS-400-18-LT

Nennweite	DN	25	32...50	65...80	100	150	200...300
a	mm	110	140	180	200	265	auf Anfrage
b	mm	15	20	35	50	80	
c	mm	140	170	215	255	130	
d	mm	190	190	230	320	355	

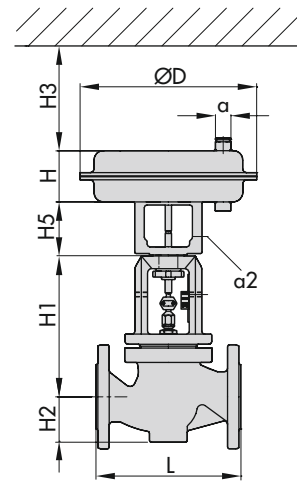
Maßbilder



Typ 3241-1 · DN 15 bis 150

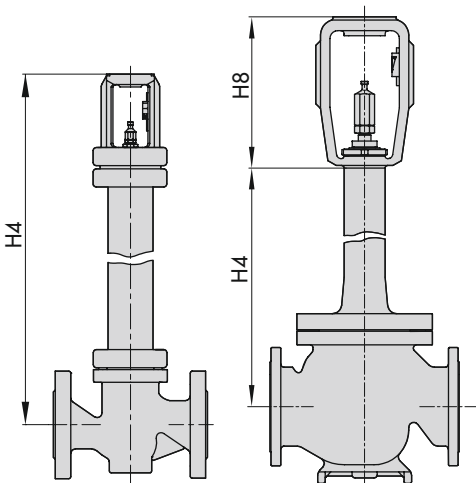


Typ 3241-1 · DN 200 bis 300



Typ 3241-7 · DN 15 bis 150

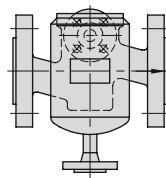
Typ 3241 mit Isolier- oder Balgteil



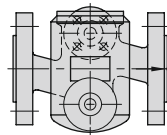
DN 15 bis 150

DN 200 bis 300

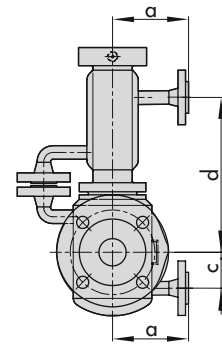
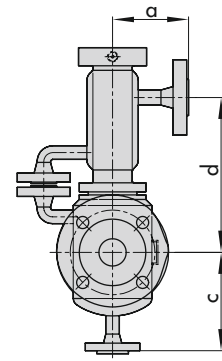
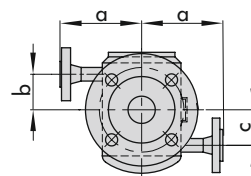
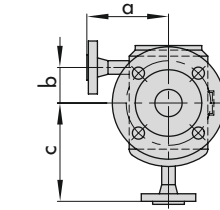
Typ 3241 mit Heizmantel DN 25 bis 100



DN 150 bis 300



Flansche, DIN 2635



Balgausführung mit Heizmantel

Bestelltext

Durchgangsventil	Typ 3241
Nennweite	DN ...
Nenndruck	PN ...
Gehäusewerkstoff	vgl. Tabelle 2
Anschlussart	Flansche oder Anschweißenden
Sitz-Kegel-Dichtung	metallisch dichtend, weich dichtend oder metallisch für erhöhte Anforderungen
Kennlinie	gleichprozentig oder linear
Pneumat. Antrieb	Typ 3271 oder Typ 3277
Sicherheitsstellung	Ventil ZU oder Ventil AUF

Durchflussmedium	Dichte und Temperatur
Maximaler Durchfluss	in kg/h oder m ³ /h
Druck	p ₁ und p ₂ in bar (Absolutdruck)
RFID-Transponder	ja/nein
Anbaugeräte	Stellungsregler/Grenzsignalgeber

Zugehöriges Übersichtsblatt

Zugehörige Typenblätter für pneumatische Antriebe

Zugehörige Einbau- und Bedienungsanleitung

Zugehöriges Sicherheitshandbuch

► T 8000-X

► T 8310-1 bis -3

► EB 8015

► SH 8015