

T 2642

Überströmventile für die Lebensmittel- und Pharmaindustrie · Typ 2371-00 · Typ 2371-01 Druckregler Bauart 2371 · mit pneumatischer oder manueller SollwertEinstellung



Anwendung

Überströmventile für die Lebensmittel- und Pharmaindustrie mit USP-VI-Membran

Druckbereich von **0,3 bis 6 bar/5 bis 90 psi** · K_{VS} von **0,25 bis 25/C_v von 0,3 bis 30** · Nennweite **DN 15 bis 50/NPS ½ bis 2** · für Flüssigkeiten und Gase von **0 bis +160 °C/32 bis 320 °F** · max. Betriebsdruck (Eingangsdruck)

10 bar/150 psi · mit pneumatischer SollwertEinstellung (Typ 2371-00) oder mit manueller SollwertEinstellung (Typ 2371-01)

Das Ventil öffnet mit **steigendem** Eingangsdruck

Besondere Merkmale

- Proportionale Druckregler für den Einsatz im Lebensmittel- und Pharmabereich
- Produktberührte Innenflächen mit Oberflächenrauigkeit $R_a \leq 0,8 \mu\text{m}$; Außenflächen glaskugelgestrahlt
- Edelstahl 1.4404/316L bzw. 1.4409/CF3M
- Materialien FDA-konform
- Eckgehäuse
- USP Class VI-121 °C Konformität
- Gehäuse tottraumfrei
- Leckageüberwachung der Membran

Ausführungen

Überströmventile mit Membran zum Regeln des Eingangsdrucks p_1 auf den eingestellten Sollwert.

Die SollwertEinstellung geschieht bei Typ 2371-00 pneumatisch mit externer Druckluft. Bei Typ 2371-01 wird der Sollwert über die Sollwertfeder manuell eingestellt.

Eckventil · Ausführung in Vollmaterial · DN 15 bis 50/NPS ½ bis 2 · mit metallisch dichtendem Kegel oder weich dichtendem Sonderkegel · Maximaldruck 10 bar/150 psi

Ausrüstbar mit einer HubblocKierung zur garantierten Offenstellung des Kegels bei CIP (Cleaning In Place) bzw. SIP (Sterilisation In Place).

Typ 2371-00 und **Typ 2371-01** · zusätzliche Ausführung mit einer pneumatischen HubblocKierung

Typ 2371-01 · zusätzliche Ausführung mit einer manuellen HubblocKierung

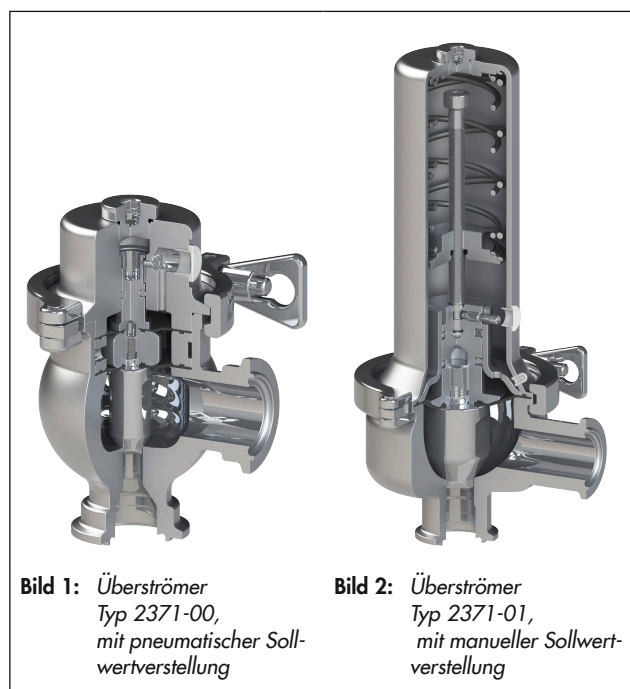


Bild 1: Überströmer Typ 2371-00, mit pneumatischer Sollwertverstellung

Bild 2: Überströmer Typ 2371-01, mit manueller Sollwertverstellung

Anschlüsse

Anschweißenden · DIN 11866 Reihe A = DIN 11850 Reihe 2/DIN 11866 Reihe B/DIN EN ISO 1127 Reihe 1/
DIN 11866 Reihe C = ASME-BPE 2007 = ASTM A-270 = BS 4825/DIN EN ISO 1127/ISO2037/SMS 3008 = NF A 49-249

Gewindeanschlüsse · DIN 11864-1 GS Form A Reihe A, B, C/DIN 11887 A Reihe 1/ISO 2853 = IDF/SMS 1146

Clampanschlüsse · DIN 11864-3 NKS Form A Reihe A, B, C/
DIN 32676 Reihe A, B, C/ISO 2852/BS4825 Part 3 = ASME BPE

Flanschanschlüsse · DIN 11864-2 NF Form A Reihe A, B, C.

Sonderausführungen

- Werkstoff: Gehäuse und Kegel in 1.4435, sonstige Werkstoffe auf Anfrage
- Baugröße: Gehäuse DN 50 mit DN 65-Anschlüssen
- Kegeldichtung: Natural PEEK (Vitrex® 450G)
- Rauigkeit innen: $Ra \leq 0,6 \mu\text{m}$ (poliert) oder $Ra \leq 0,4 \mu\text{m}$ (seidenglanz- oder hochglanzpoliert)
- Rauigkeit außen: $Ra \leq 0,6 \mu\text{m}$ (poliert)
- Anschlüsse: DIN EN 1092-1 B2, ASME B16.5 Class 150, sonstige Anschlüsse auf Anfrage

Wirkungsweise

Das Ventilgehäuse (1) wird in Pfeilrichtung (Kegel schließt) durchströmt. Die Stellung des Ventilkegels (3) beeinflusst dabei den Volumenstrom über die zwischen Kegel und Ventilsitz (2) freigegebene Fläche.

Im Ruhezustand ist das Ventil geschlossen. Das Ventil öffnet, wenn der Druck p_1 vor dem Ventil über den eingestellten Sollwertdruck steigt. Der resultierende Eingangsdruck p_1 ist dabei durchflussabhängig.

Über die Kontrollbohrung (11) signalisiert austretendes Regelmedium eine mögliche Undichtigkeit der Membran (4/4.1) oder einen Membranbruch.

Bei Typ 2371-00 ($K_{VS}/C_V = 25/30$) ist hier ein beweglicher Rohrkrümmer angebracht. Darüber kann evtl. austretendes Medium abgeleitet werden.

Typ 2371-01 - Ausführung mit manueller SollwertEinstellung (vgl. Bild 3)

Im Ruhezustand hält die Sollwertfeder (7) das Ventil in Schließstellung. Wenn der auf der Membran (4) lastende Eingangsdruck p_1 und die daraus resultierende Kraft die Sollwertkraft übersteigt, öffnet das Ventil.

Die SollwertEinstellung geschieht mit einem Innensechskantschlüssel (SW 8), der durch die Einstellöffnung (6.1) an der Gehäuseoberseite auf die Sollwertschraube (6) gesteckt wird. Dazu ist vorher der Schraubstopfen zu entfernen. Mit der Feststellschraube (12) kann die Sollwertschraube bei Bedarf im Kegeloberteil gesichert werden. Das verhindert z. B. bei Vibration ein selbständiges Losdrehen der Stellschraube und damit eine Sollwertänderung.

Drehen der Sollwertschraube im Uhrzeigersinn zieht den Federteller (7.1) bei und erhöht somit die Federkraft und den Sollwert. Drehen entgegen Uhrzeigersinn entspannt die Sollwertfeder, der Sollwert wird kleiner.

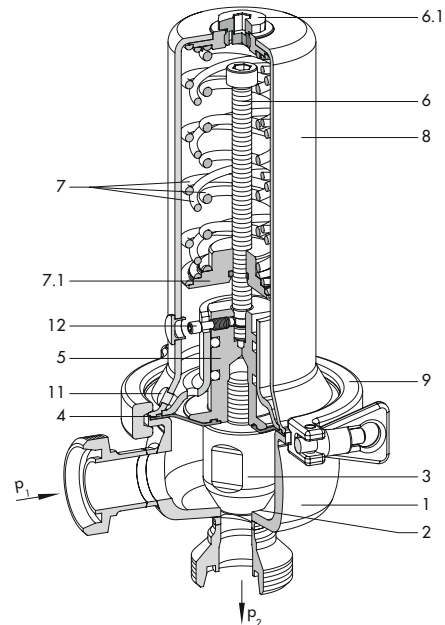


Bild 3: Überströmventil Typ 2371-01 mit manueller SollwertEinstellung

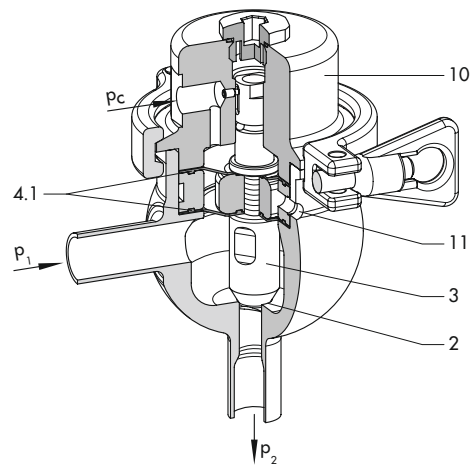


Bild 4: Überströmventil Typ 2371-00 mit pneumatischer SollwertEinstellung

1	Ventilgehäuse
2	Sitz
3	Kegel
4	Membran (Typ 2371-01)
4.1	Doppelmembran (Typ 2371-00)
5	Kegeloberteil
6	Sollwertschraube
6.1	Einstellöffnung mit Schraubstopfen
7	Sollwertfeder(n)
7.1	Federteller
8	Antriebsgehäuse, manuelle SollwertEinstellung
9	Clampverschraubung
10	Antriebsgehäuse, pneumatische SollwertEinstellung
11	Kontrollbohrung (Leckageüberwachung)
12	Feststellschraube
P_C	Sollwertdruck, extern
P_1	Eingangsdruck (Vordruck)
P_2	Ausgangsdruck (Nachdruck)

Typ 2371-00 - Ausführung mit pneumatischer Sollwertstellung (vgl. Bild 4)

Im Ruhezustand hält der externe Sollwertdruck p_c das Ventil in Schließstellung ($p_{c \max} = 8 \text{ bar}$).

Wenn die über den Eingangsdruck p_1 an der Stellmembran erzeugte Kraft die aus p_c resultierende Kraft übersteigt, bewegt sich der Kegel (3) vom Sitz (2) weg. Das Ventil öffnet den Durchgang. Dabei ist das Verhältnis p_1/p_c nicht unbedingt 1.

Mit fallendem Eingangsdruck p_1 wird die resultierende Kraft wieder kleiner. Bei Unterschreiten des mit Sollwertdruck p_c eingestellten Sollwerts schließt das Ventil wieder.

Die Doppelmembran (4.1) bietet begrenzte Sicherheit bei einem möglichen Membranbruch und verhindert dabei, dass sich Regelmedium und externes Druckmedium (z. B. Druckluft) miteinander vermischen.

Die Schraube (12) ist Auszugsicherung beim Ausbau der Innenteile des Reglers.

Hubblockierung für CIP- oder SIP-Betrieb

Die Überströmventile Typ 2371-00 und Typ 2371-01 können jeweils mit einer Hubblockierung zur garantierten Offenstellung des Kegels ausgerüstet werden.

Bei der Ausführung mit Hubblockierung lässt sich der Kegel in Offenstellung arretieren. Damit ist eine Reinigung bei offenem Durchgang (CIP = Cleaning In Place oder SIP = Sterilisation In Place) möglich.

Die Hubblockierung wird mit einem pneumatischen Zusatzantrieb mit Druckluftanschluss für Typ 2371-00/-01 oder mit einem Hebel mit Spannstück (manuell) nur für Typ 2371-01 angeboten.

Die pneumatische wie auch die manuelle Hubblockierung beeinflussen die Regelung nicht, sofern diese nicht im Eingriff ist.

Die Druckeinheit für die pneumatische Hubblockierung wird auf das Gehäuseoberteil gesetzt. Die Position des Antriebs ist frei wählbar, da die axiale Befestigung des Antriebs eine Drehung um 360° erlaubt.

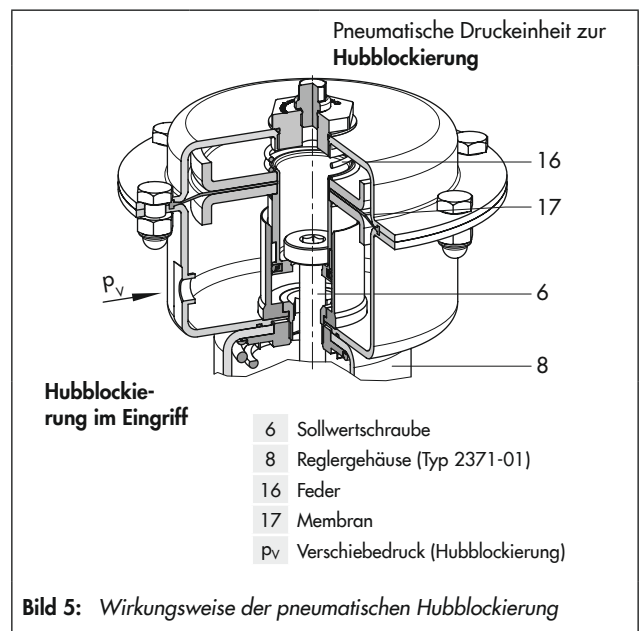
Bei der manuellen Hubblockierung ist das Spannstück über die Sollwertschraube mit dem Kegel direkt verbunden, so dass die Kegelstange mit Kegel durch „Umklappen“ axial verschoben werden.

Pneumatische Hubblockierung, Typ 2371-00 (vgl. Bild 5)

Zur Ventilöffnung wird der Antrieb mit einem Druck $p_v = 1 \text{ bar}$ belastet. Damit bewegt sich die Kegelstange mit Kegel vom Ventilsitz weg in Offenstellung. Ein Sollwertdruck p_c darf dabei nicht anliegen.

Damit das Ventil wieder in Regelfunktion geht, ist lediglich der Druck $p_v = 1 \text{ bar}$ zurückzunehmen. Die Feder (16) schiebt die Stelleinheit zurück, so dass die Kegelstange wieder für die Regelung frei beweglich ist.

Zur Regelung anschließend den Sollwertdruck p_c erneut anlegen.



Pneumatische Hubblockierung, Typ 2371-01 (vgl. Bild 5)

Ein Druck $p_v = 6 \text{ bar}$ in der pneumatischen Druckeinheit öffnet das Ventil. Damit wird die Kegelstange mit Kegel vom Ventilsitz weg in Offenstellung bewegt. Damit das Ventil wieder in Regelfunktion geht, ist lediglich der Druck $p_v = 6 \text{ bar}$ zurückzunehmen. Die Feder (16) schiebt die Stelleinheit zurück, so dass die Kegelstange wieder für die Regelung frei beweglich ist.

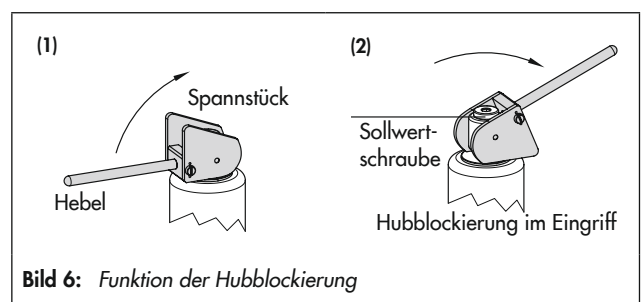
Manuelle Hubblockierung, Typ 2371-01 (vgl. Bild 6)

Typ 2371-01 kann auch mit einer handbetätigten Hubblockierung ausgestattet werden.

Der Verschiebehebel mit dem Spannstück ist über die Sollwertschraube mit dem Kegel direkt verbunden (1).

Mit „Umklappen“ des Hebels – von Hand – wird damit der Kegel gegen die Federkraft in Offenstellung geschoben und arretiert (2).

Mit „Zurückklappen“ des Hebels wird die Regelfunktion wieder hergestellt.



Einbau

Die Regler sind als Eckventil ausgeführt.

- Das Ventil spannungsfrei in die Rohrleitung einbauen.

Dabei beachten ...

- Die Ventilachse muss senkrecht stehen (Antriebsgehäuse nach oben) und dementsprechend der Eingangsanschluss seitlich liegen.
- Durchflussrichtung entsprechend dem Pfeil auf dem Gehäuse (Eingang an der Seite, Ausgang unten).



Tabelle 1: Technische Daten · Alle Drücke als Überdruck

Überströmventil Typ 2371-00/-01		DIN					ANSI						
Nennweite		DN 15	DN 20	DN 25	DN 32	DN 40	DN 50	NPS ½	NPS ¾	NPS 1	NPS 1¼	NPS 1½	NPS 2
Sollwertbereiche	Typ 2371-00	0,3 bis 6 bar					5 bis 90 psi						
	Typ 2371-01	0,4 bis 1,2 bar · 1 bis 3 bar 2,5 bis 4,5 bar · 4 bis 6 bar					6 bis 18 psi · 15 bis 45 psi 35 bis 65 psi · 60 bis 90 psi						
Pneumatischer Steueranschluss	Typ 2371-00						G ¼						
	CIP						G ⅝						
Maximaldruck		10 bar					150 psi						
Max. zul. Temperaturen	Betriebstemperaturbereich	0 °C bis +160 °C					32 °F bis 320 °F						
	Sterilisiertemperatur	180 °C bis 30 Minuten					356 °F bis 30 Minuten						
Leckage-Klasse nach DIN EN 60534-4 bzw. ANSI/FCI 70-2		metallisch dichtend: Klasse I (≤ 0,05 % vom K_{VS} -/ C_V -Wert) weich dichtend: Klasse IV (≤ 0,01 % vom K_{VS} -/ C_V -Wert)											
Rautiefen und Oberflächenbehandlung	außen	glaskugelgestrahlt ¹⁾ · Ra ≤ 0,6 µm, poliert											
	innen	Ra ≤ 0,8 µm, feingedreht ¹⁾ · Ra ≤ 0,6 µm, poliert Ra ≤ 0,4 µm, seidenglanzpoliert · Ra ≤ 0,4 µm, hochglanzpoliert											
Konformität		CE · EAC											

¹⁾ Standardausführung

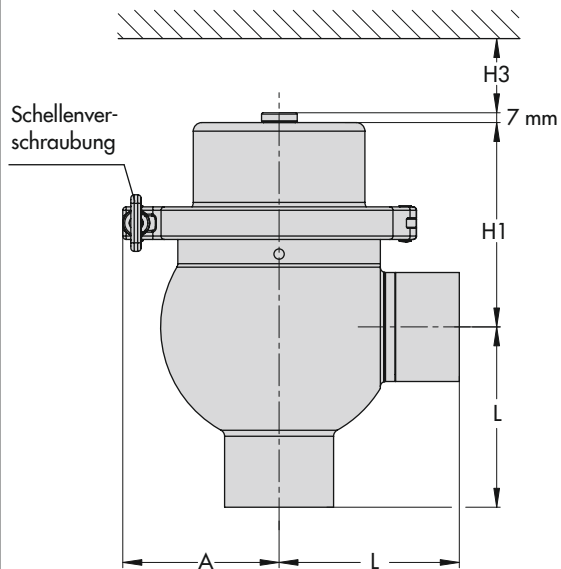
Tabelle 2: K_{VS} - und C_V -Werte

Nennweite	DN 15	DN 20	DN 25	DN 32	DN 40	DN 50	NPS ½	NPS ¾	NPS 1	NPS 1¼	NPS 1½	NPS 2
Ausführung	DIN (K_{VS} -Wert)						ANSI (C_V -Wert)					
Überströmventil	Typ 2371-00											
K_{VS} -/ C_V -Werte, Standard	0,25		1,0			0,3		1,2				
	0,63		2,5			0,75		3,0				
	2,5		4,0			3,0		5,0				
	–		10			–		12				
K_{VS} -/ C_V -Werte, hohe	–		25			–		30				
Überströmventil	Typ 2371-01											
K_{VS} -/ C_V -Werte	0,25		1,0			0,3		1,2				
	0,63		2,5			0,75		3,0				
	1,6		4,0			2,0		5,0				
	2,5		10			3,0		12				

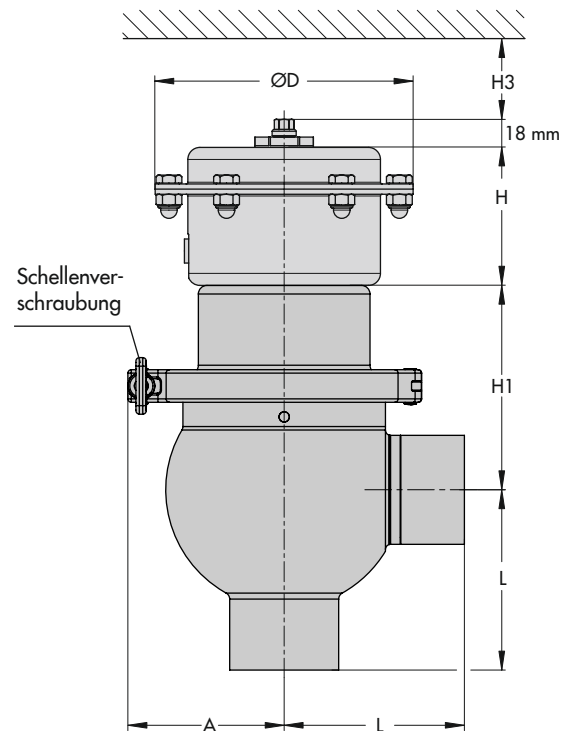
Tabelle 3: Werkstoffe · Werkstoff-Nr. nach DIN EN und ASTM

Überströmventil	Typ 2371-00 (hohe K_{VS} -/ C_V -Werte)		Typ 2371-00/-01 (Standard K_{VS} -/ C_V -Werte)	
	DIN	ANSI	DIN	ANSI
Ausführung	1.4409	CF3M	1.4404	316 L
Gehäuse, Federgehäuse	1.4409	CF3M	1.4404	316 L
Kegel	metallisch dichtend	CF3M	1.4404	316 L
	Dichtring bei Weichdichtung	EPDM		
Membran	EPDM, PTFE-beschichtet			
Federn	1.4310			

Typ 2371-00 · Regler mit pneumatischer SollwertEinstellung

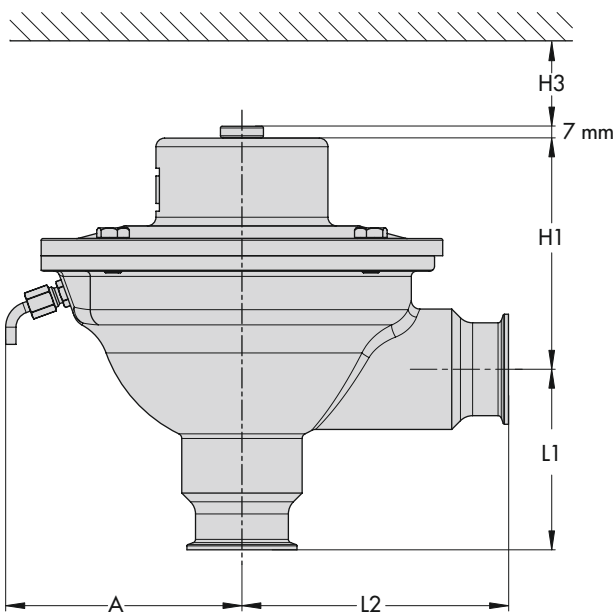


Typ 2371-00 · DN 15 bis 25/NPS ½ bis 1
ohne Hubblockierung

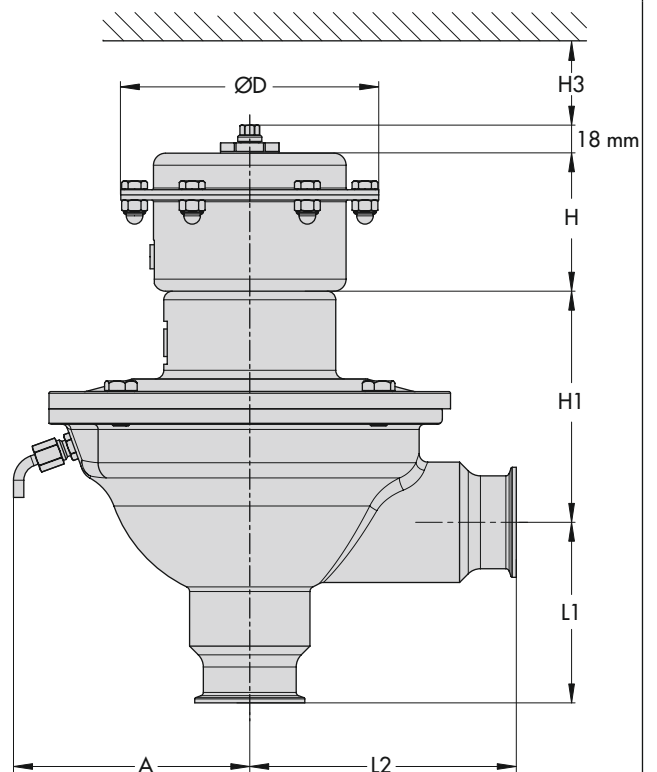


Typ 2371-00 · DN 32 bis 50/NPS 1¼ bis 2
mit pneumatischer Hubblockierung

Im Lieferzustand ist die Schellenverschraubung um 90° gegenüber der Darstellung versetzt.



Typ 2371-00 · DN 32 bis 50; K_{VS} 25/NPS 1¼ bis 2; C_V 30
ohne Hubblockierung

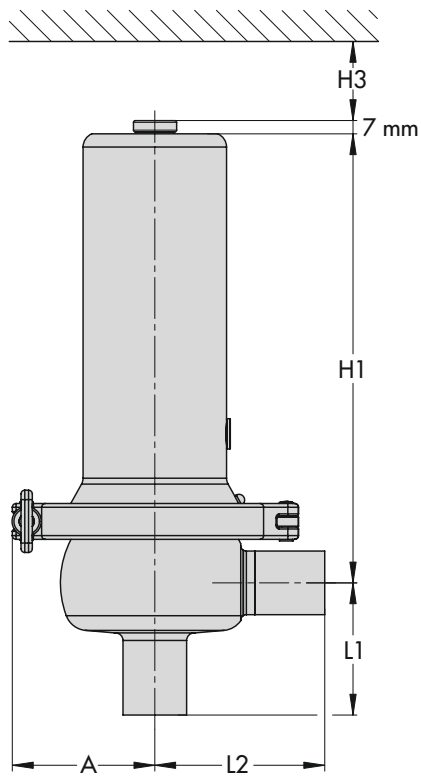


Typ 2371-00 · DN 32 bis 50; K_{VS} 25/NPS 1¼ bis 2; C_V 30
mit pneumatischer Hubblockierung

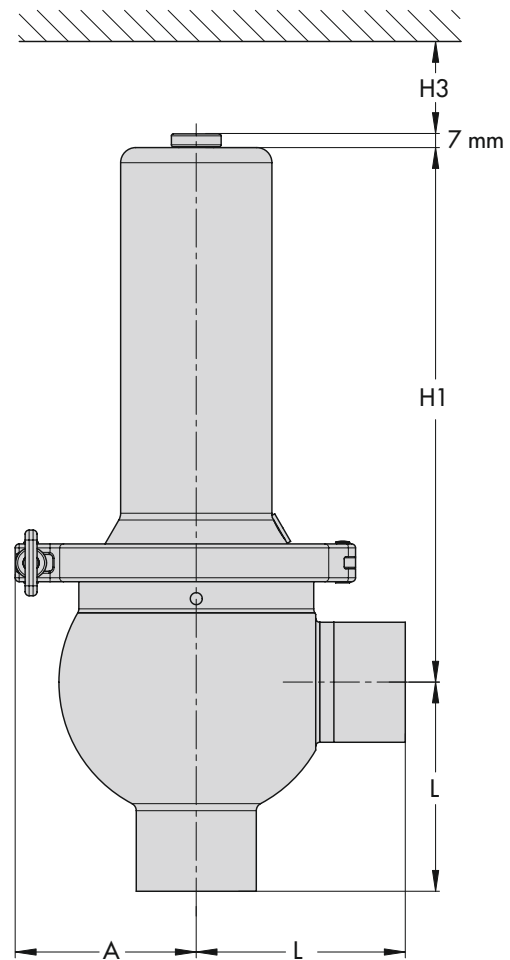
Die Maße der Hubblockierung sind für alle Nennweiten der Regler gleich.

Bild 7: Maßbilder Typ 2371-00

Typ 2371-01 · Regler mit manueller SollwertEinstellung

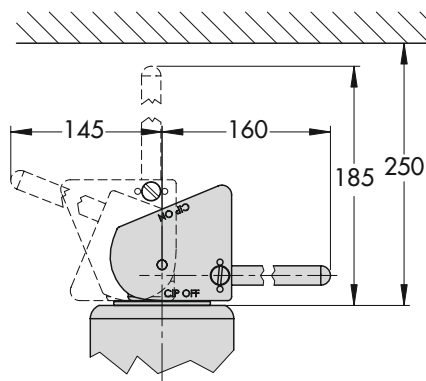


Typ 2371-01 · DN 15 bis 25/NPS ½ bis 1

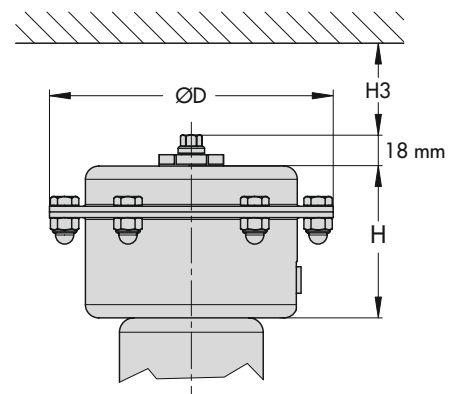


Typ 2371-01 · DN 32 bis 50/NPS 1¼ bis 2

Im Lieferzustand ist die Schellenverschraubung um 90° gegenüber der Darstellung versetzt.



Typ 2371-01 · mit manueller Hubblockierung

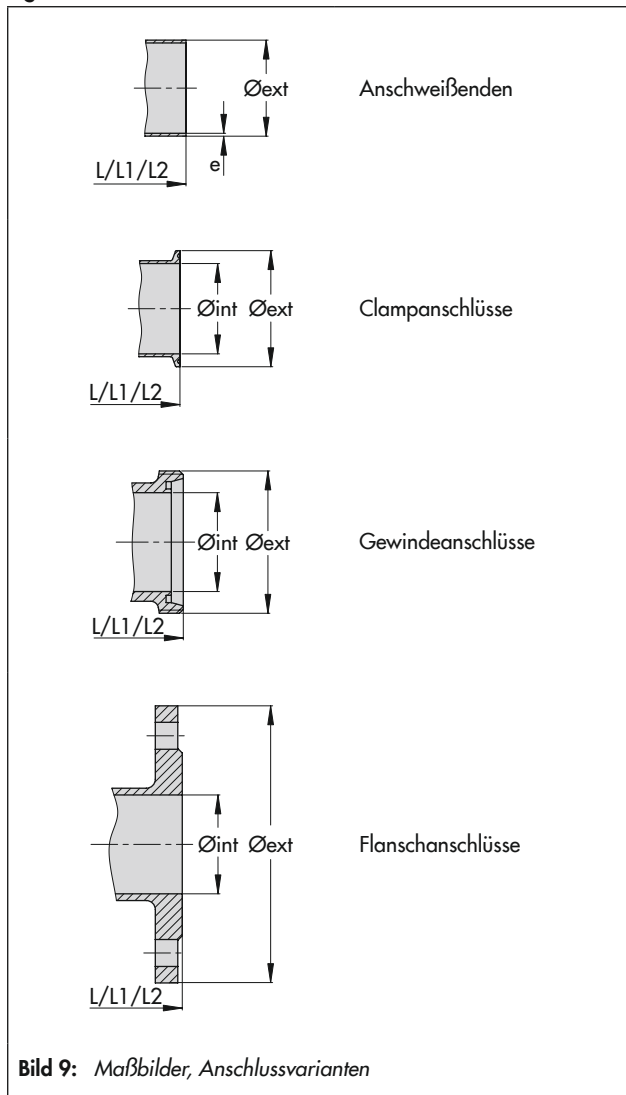


Typ 2371-01 · mit pneumatischer Hubblockierung

Dargestellt sind die Regler Typ 2371-01 mit Anschweißenden.
Die Maße der Hubblockierung sind für alle Nennweiten der Regler gleich.

Bild 8: Maßbilder Typ 2371-01

Abmessungen · Anschlussvarianten
Vgl. Tabelle 4 bis Tabelle 8



Bestelltext

Überströmventil Typ 2371-00 und Typ 2371-01

Typ 2371-00 · SollwertEinstellung: pneumatisch
Sollwertbereich ...

Typ 2371-01 · SollwertEinstellung: manuell

Sollwertbereich ...,

K_{VS} -Wert ..., C_V -Wert ...,

Nennweite DN ..., NPS ...,

Kegel metallisch dichtend/weich dichtend

Anschlussart:

Gewindeanschluss nach ...,

Clampanschluss nach ...,

Flanschanschluss nach ...,

Anschweißenden nach ...,

Hubblockierung: pneumatisch/manuell

Tabelle 4: Clampanschlüsse · Alle Maße in mm

Überströmventil		Typ 2371-00/-01						Typ 2371-00 (K _{V5} /C _V 25/30)		
		DN 15 NPS ½	DN 20 NPS ¾	DN 25 NPS 1	DN 32 NPS 1¼	DN 40 NPS 1½	DN 50 NPS 2	DN 32 NPS 1¼	DN 40 NPS 1½	DN 50 NPS 2
DIN 11864-3 NKS Form A Reihe A	p _{max}	10 bar · 150 psi								
	L	60,3			88,9			-		
	L1	60			88,9			105		
	L2	90			88,9			155		
	Ø _{int}	16	20	26	32	38	50	32	38	50
	Ø _{ext}	34	50,5			64	77,5	50,5	64	77,5
DIN 11864-3 NKS Form A Reihe B	p _{max}	10 bar · 150 psi								
	L	60,3			88,9			-		
	L1	60			88,9			105		
	L2	90			88,9			155		
	Ø _{int}	18,1	23,7	29,7	38,4	44,3	56,3	38,4	44,3	56,3
	Ø _{ext}	34	50,5			64		91	64	
DIN 11864-3 NKS Form A Reihe C	p _{max}	10 bar · 150 psi								
	L	60,3			-	88,9		-		
	L1	60			-	88,9		-	105	
	L2	90			-	88,9		-	155	
	Ø _{int}	9,4	15,75	22,1	-	34,8	47,5	-	34,8	47,5
	Ø _{ext}	34		50,5	-	64	77,5	-	64	77,5
DIN 32676 Reihe A	p _{max}	10 bar · 150 psi								
	L	60,3			88,9			-		
	L1	60			88,9			105		
	L2	90			88,9			155		
	Ø _{int}	16	20	26	32	38	50	32	38	50
	Ø _{ext}	34		50,5			64	50,5		64
DIN 32676 Reihe B	p _{max}	10 bar · 150 psi								
	L	60,3			88,9			-		
	L1	60			88,9			105		
	L2	90			88,9			155		
	Ø _{int}	18,1	23,7	29,7	38,4	44,3	56,3	38,4	44,3	56,3
	Ø _{ext}	50,5			64		77,5	64		77,5
DIN 32676 Reihe C	p _{max}	10 bar · 150 psi								
	L	60,3			-	88,9		-		
	L1	60			-	88,9		-	105	
	L2	90			-	88,9		-	155	
	Ø _{int}	9,4	15,75	22,1	-	34,8	47,5	-	34,8	47,5
	Ø _{ext}	25		50,5	-	50,5	64	-	50,5	64
ISO 2852	p _{max}	10 bar · 150 psi								
	L	-	60,3	88,9			-			
	L1	-	60	88,9			105			
	L2	-	90	88,9			155			
	Ø _{int}	-	22,6	31,3	35,6	48,6	31,3	35,6	48,6	
	Ø _{ext}	-	50,5			64	50,5		64	
BS 4825 Part 3 = ASME BPE	p _{max}	10 bar · 150 psi								
	L	60,3 ¹⁾		60,3	-	88,9		-		
	L1	60 ¹⁾		60	-	88,9		-	105	
	L2	90 ¹⁾		90	-	88,9		-	155	
	Ø _{int}	9,4 ¹⁾	15,75 ¹⁾	22,2	-	34,9	47,6	-	34,9	47,6
	Ø _{ext}	25 ¹⁾		50,5	-	50,5	64	-	50,5	64

¹⁾ nur für Ausführung nach ASME BPE

Tabelle 5: Anschweißenden · Alle Maße in mm

Überströmventil		Typ 2371-00/-01					Typ 2371-00 (K _{VS} /C _V 25/30)			
		DN 15 NPS ½	DN 20 NPS ¾	DN 25 NPS 1	DN 32 NPS 1¼	DN 40 NPS 1½	DN 50 NPS 2	DN 32 NPS 1¼	DN 40 NPS 1½	DN 50 NPS 2
DIN 11866 Reihe A = DIN 11850 Reihe 2	P _{max}	10 bar · 150 psi								
	L	70			105			-		
	L1	70			105					
	L2	90			105			155		
	Ø _{ext}	19	23	29	35	41	53	35	41	53
	e	1,5								
DIN 11866 Reihe B	P _{max}	10 bar · 150 psi								
	L	70			105			-		
	L1	70			105					
	L2	90			105			155		
	Ø _{ext}	21,3	26,9	33,7	42,4	48,3	60,3	42,4	48,3	60,3
	e	1,6			2					
DIN 11866 Reihe C = ASME-BPE 2007 = ASTM -270 = BS 4825	P _{max}	10 bar · 150 psi								
	L	70			-	105		-		
	L1	70			-	105		-	105	
	L2	90			-	105		-	155	
	Ø _{ext}	12,7	19,05	25,4	-	38,1	50,8	-	38,1	50,8
	e	1,65		±0 -0,1	-	1,65	±0 -0,1	-	1,65	±0 -0,1
DIN EN ISO 1127 Reihe 1	P _{max}	10 bar · 150 psi								
	L	70			105			-		
	L1	70			105					
	L2	90			105			155		
	Ø _{ext}	21,3	26,9	33,7	42,4	48,3	60,3	42,4	48,3	60,3
	e	1,6			2		2,6	2		2,6
ISO 2037	P _{max}	10 bar · 150 psi								
	L	70			105			-		
	L1	70			105					
	L2	90			105			155		
	Ø _{ext}	17,2	21,3	25	33,7	38	51	33,7	38	51
	e	1			1,2					
SMS 3008 = NF A 49-249	P _{max}	10 bar · 150 psi								
	L	-		70	105			-		
	L1	-		70	105					
	L2	-		90	105			155		
	Ø _{ext}	-		25	33,7	38	51	33,7	38	51
	e	-		1,2						

Tabelle 6: Gewindeanschlüsse · Alle Maße in mm

Überströmventil		Typ 2371-00/-01						Typ 2371-00 (K _{v5} /C _v 25/30)		
		DN 15 NPS ½	DN 20 NPS ¾	DN 25 NPS 1	DN 32 NPS 1¼	DN 40 NPS 1½	DN 50 NPS 2	DN 32 NPS 1¼	DN 40 NPS 1½	DN 50 NPS 2
DIN 11864-1 GS Form A Reihe A	P _{max}	10 bar · 150 psi								
	L	64			100			-		
	L1	60			100			105		
	L2	90			100			155		
	Ø _{int}	16	20	26	32	38	50	32	38	50
	Ø _{ext}	RD 34x½"	RD 44x½"	RD 52x½"	RD 58x½"	RD 65x½"	RD 78x½"	RD 58x½"	RD 65x½"	RD 78x½"
DIN 11864-1 GS Form A Reihe B	P _{max}	10 bar · 150 psi								
	L	64			100			-		
	L1	60			100			105		
	L2	90			100			155		
	Ø _{int}	18,1	23,7	29,7	38,4	44,3	56,3	38,4	44,3	56,3
	Ø _{ext}	RD 44x½"	RD 52x½"	RD 58x½"	RD 65x½"	RD 78x½"	RD 95x½"	RD 65x½"	RD 78x½"	RD 95x½"
DIN 11864-1 GS Form A Rei- he C	P _{max}	10 bar · 150 psi								
	L	64			-	100		-		
	L1	60			-	100		-	105	
	L2	90			-	100		-	155	
	Ø _{int}	9,4	15,75	22,1	-	34,8	47,5	-	34,8	47,5
	Ø _{ext}	RD 28x½"	RD 34x½"	RD 52x½"	-	RD 65x½"	RD 78x½"	-	RD 65x½"	RD 78x½"
DIN 11887 A Reihe 1	P _{max}	10 bar · 150 psi								
	L	64			100			-		
	L1	60			100			105		
	L2	90			100			155		
	Ø _{int}	16	20	26	32	38	50	32	38	50
	Ø _{ext}	RD 34x½"	RD 44x½"	RD 52x½"	RD 58x½"	RD 65x½"	RD 78x½"	RD 58x½"	RD 65x½"	RD 78x½"
ISO 2853 = IDF	P _{max}	10 bar · 150 psi								
	L	-	64	100			-			
	L1	-	60	100			105			
	L2	-	90	100			155			
	Ø _{int}	-	22,6	31,3	35,6	48,6	31,3	35,6	48,6	
	Ø _{ext}	-	37x½"	45,9x½"	50,6x½"	64,1x½"	45,9x½"	50,6x½"	64,1x½"	
SMS 1146	P _{max}	6 bar · 87 psi								
	L	-	55	105			-			
	L1	-	60	105						
	L2	-	90	105			155			
	Ø _{int}	-	22,6	29,6	35,6	48,6	29,6	35,6	48,6	
	Ø _{ext}	-	RD 40x½"	RD 48x½"	RD 60x½"	RD 70x½"	RD 48x½"	RD 60x½"	RD 70x½"	

Tabelle 7: Flanschanschlüsse · Alle Maße in mm

Überströmventil		Typ 2371-00/-01						Typ 2371-00 (K _{vS} /C _v 25/30)		
		DN 15 NPS ½	DN 20 NPS ¾	DN 25 NPS 1	DN 32 NPS 1¼	DN 40 NPS 1½	DN 50 NPS 2	DN 32 NPS 1¼	DN 40 NPS 1½	DN 50 NPS 2
DIN 11864-2 NF Form A Reihe A	P _{max}	10 bar · 150 psi								
	L	90	95	100	105	115	125	-		
	L1	90	95	100	105	115	125	105		
	L2	90	95	100	105	115	125	155		
	Ø _{int}	16	20	26	32	38	50	32	38	50
	Ø _{ext}	59	64	70	76	82	94	76	82	94
DIN 11864-2 NF Form A Reihe B	P _{max}	10 bar · 150 psi								
	L	90	95	100	105	115	125	-		
	L1	90	95	100	105	115	125	105		
	L2	90	95	100	105	115	125	155		
	Ø _{int}	18,1	23,7	29,7	38,4	44,3	56,3	38,4	44,3	56,3
	Ø _{ext}	62	69	74	82	88	103	82	88	103
DIN 11864-2 NF Form A Reihe C	P _{max}	10 bar · 150 psi								
	L	90	95	100	-	115	125	-		
	L1	90	95	100	-	115	125	-	105	
	L2	90	95	100	-	115	125	-	155	
	Ø _{int}	9,4	15,75	22,1	-	34,8	47,5	-	34,8	47,5
	Ø _{ext}	54	59	66	-	79	92	-	79	92
DIN EN 1092-1 B2 oder ASME B16.5 CI 150	Auf Anfrage									

Tabelle 8: Allgemeines · Alle Maße in mm

Überströmventil		Typ 2371-00/-01						Typ 2371-00 (K _{vS} /C _v 25/30)		
		DN 15 NPS ½	DN 20 NPS ¾	DN 25 NPS 1	DN 32 NPS 1¼	DN 40 NPS 1½	DN 50 NPS 2	DN 32 NPS 1¼	DN 40 NPS 1½	DN 50 NPS 2
Gemeinsame Maße	A	Typ 2371-00		70		100		145		
		Typ 2371-01		85		100		-		
	H	80								
	H1	Typ 2371-00		80		120		135		
		Typ 2371-01		240		290		-		
	H3	≥ 200								
	ØD	150								
Gewicht, ca. in kg										
Typ 2371-00		3			11			15		
Typ 2371-01		8,5			12			-		
Ausführung Hubblocierung										
Pneumatische Druckeinheit		+2,5								
Manuelle Hubblocierung		+0,7								

