

T 2552

Druckminderer Typ 2333 mit Pilotventil · Überströmventil Typ 2335 mit Pilotventil Druckregler ohne Hilfsenergie · Hilfgesteuert durch das Durchflussmedium



Anwendung

Druckregler für Sollwerte von **2 bis 28 bar** · Ventil Nennweite DN 65 bis 400 · Nenndruck **PN 16 bis 40** · für flüssige, gas- und dampfförmige Medien bis **350 °C**

Typ 2333: Ventil schließt, wenn der Druck **nach** dem Ventil steigt.

Typ 2335: Ventil öffnet, wenn der Druck **vor** dem Ventil steigt.

Der Differenzdruck über dem Regler wirkt als Hilfsenergie und muss mindestens dem in der Tabelle 1 angegebenen Mindest-differenzdruck Δp_{\min} entsprechen. Steht dieser Mindestdifferenzdruck nicht zur Verfügung, öffnet der Druckregler nur teilweise. Somit wird der maximale Volumenstrom nicht erreicht. Das angebaute Pilotventil, als Druckminderer oder Überströmventil, bestimmt die Funktion des Reglers.

Charakteristische Merkmale

- Wartungsarme P-Regler, keine Hilfsenergie erforderlich.
- Besonders günstige Regeleigenschaften bei kleiner Regelabweichung, d. h. hohe Regelgenauigkeit.
- Bequeme SollwertEinstellung am Pilotventil.
- Einsitz-Durchgangsventil mit Flanschanschluss.
- Lieferung des Reglers als einbaufertige Einheit.

Ausführungen

- Ventil Typ 2422 (modifiziert) balg- oder membranentlastet mit weich dichtendem Kegel und interner Schließfeder
- Jeweils mit einem Pilotventil mit Schmutzfänger und Festdrossel bzw. Drosselement
- Ventilgehäuse aus Grauguss, Sphäroguss, Stahlguss oder CrNiMo-Stahl
- Membranentlastete Ventile bevorzugt für Wasser und nicht brennbare Gase

Typ 2333 · Druckminderer für Flüssigkeiten, Dämpfe und Gase. Zur Regelung des Nachdrucks p_2 auf den am Pilotventil eingestellten Sollwert.

Ausgerüstet mit einem für das Medium geeigneten Pilotventil.

Typ 2335 · Überströmventil (Bild 1) für Flüssigkeiten, Dämpfe und Gase. Zur Regelung des Vordrucks p_1 auf den am Pilotventil eingestellten Sollwert.

Ausgerüstet mit einem für das Medium geeigneten Pilotventil.

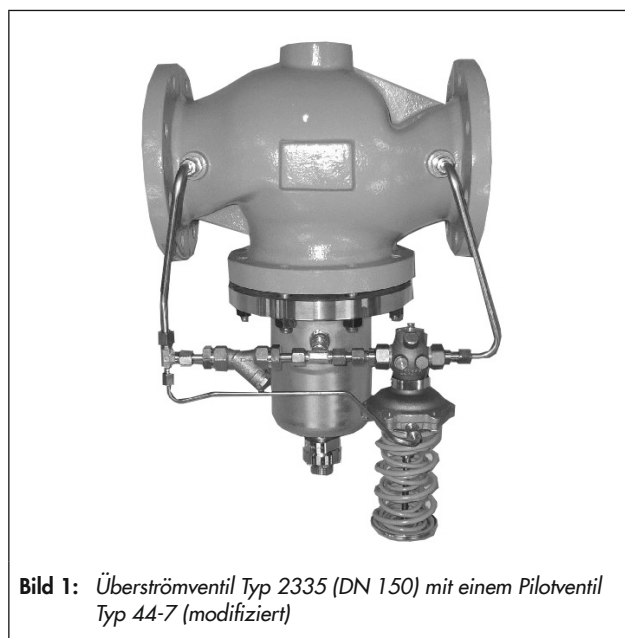


Bild 1: Überströmventil Typ 2335 (DN 150) mit einem Pilotventil Typ 44-7 (modifiziert)

Sonderausführungen

- Mit Strömungsteiler zur Geräuschreduzierung (nicht bei Flüssigkeiten)
- Kleinerer min. erforderlicher Differenzdruck Δp
- Mit Innenteilen aus FKM, z. B. für den Einsatz bei Mineralölen
- Für brennbare Gase
- Buntmetallfreie Ausführung
- Ausführung für vollentsalztes Wasser
- Zusätzlich mit Magnetventil für Notstellfunktion per Fernbedienung oder Begrenzungsfunktion in Kombination mit einem elektrischen Sicherheitsdruckbegrenzer
- Verstärkte Ausführung für höhere Differenzdrücke
- K_{VS} -Wert reduziert

Wirkungsweise (vgl. Bild 2)

Das Durchgangsventil wird in Pfeilrichtung durchströmt. Die Stellung des Ventilkegels beeinflusst dabei den Durchfluss über die zwischen Kegel (3) und Ventilsitz (2) freigegebene Fläche. Maßgebend für die Druckverhältnisse im Ventil ist die Hubstellung des Pilotventils (5).

Hierbei werden die unterschiedlichen Wirkkräfte verglichen. Diese sind der Vordruck p_1 auf die Kegelfläche, der Steuerdruck p_s auf die Balgfläche und die Kraft der Sollwertfeder (3).

Beim **Druckminderer Typ 2333** führt steigender Nachdruck p_2 zum Schließen des Pilotventils. Der Steuerdruck p_s steigt, wobei sich der Kegel des Hauptventils in Schließrichtung bewegt. Bei geschlossenem Pilotventil ($p_s = p_1$) ist auch der Druckminderer (Hauptventil) vollständig geschlossen.

Die Festdrossel (6) bzw. das Drosselement (8) erzeugt zusammen mit dem Pilotventil den Steuerdruck p_s .

Fällt der Nachdruck p_2 wieder unter den eingestellten Sollwert, öffnet das Pilotventil. Der Steuerdruck p_s wird kleiner. Die aus dem Vordruck p_1 resultierende Kraft auf der angeströmten Kegelfläche öffnet das Ventil.

Beim **Überströmventil Typ 2335** führt steigender Vordruck p_1 , bei Erreichen des eingestellten Drucksollwerts, zum Öffnen des Hilfssteuer- und des Hauptventils. Das Drosselement (8), in der Dampfausführung: Festdrossel (6) und Nadeldrossel-

ventil (9), erzeugt zusammen mit dem Pilotventil den Steuerdruck p_s .

Bleibt das Pilotventil geschlossen, ist das Ventil vollständig druckentlastet. Der zwischen Pilotventil und Drosselement außen am Entlastungsbalg (4), bei membranentlastetem Ventil: über der Entlastungsmembran (4), anstehende Steuerdruck p_s und der Vordruck p_1 heben sich auf ($p_s = p_1$). Die Sollwertfeder unter dem Ventilkegel schließt das Ventil.

Mit Öffnen des Pilotventils sinkt der Steuerdruck p_s und die Druckdifferenz am Entlastungsbalg bzw. der Entlastungsmembran wird damit größer. Die Kraft auf der Kegelfläche wirkt gegen die Stellfederkraft und öffnet das Ventil.

Zur sicheren Funktion muss der in Tabelle 1 angegebene mindestens erforderliche Differenzdruck Δp_{\min} (Mindest-Differenzdruck), entsprechend dem Einsatzbereich, jeweils anstehen. Wird der Mindest-Differenzdruck unterschritten, so ist eine Druckregelung nicht mehr möglich. Das Druckminderer Ventil wird entsprechend dem Kräftegleichgewicht den Nachdruck um einen konstanten Betrag mindern. Für das Überströmventil gilt dies in vergleichbarer Weise.

Die Regler für dampfförmige Medien werden nur balgentlastet geliefert. Hier ist ein Ausgleichsgefäß (10) bereits in der Steuerleitung montiert. Das Nadeldrosselventil (9) ist geöffnet und verplombt. Vor Inbetriebnahme ist das Ausgleichsgefäß über den oberen Einfüllstutzen mit Wasser zu füllen.

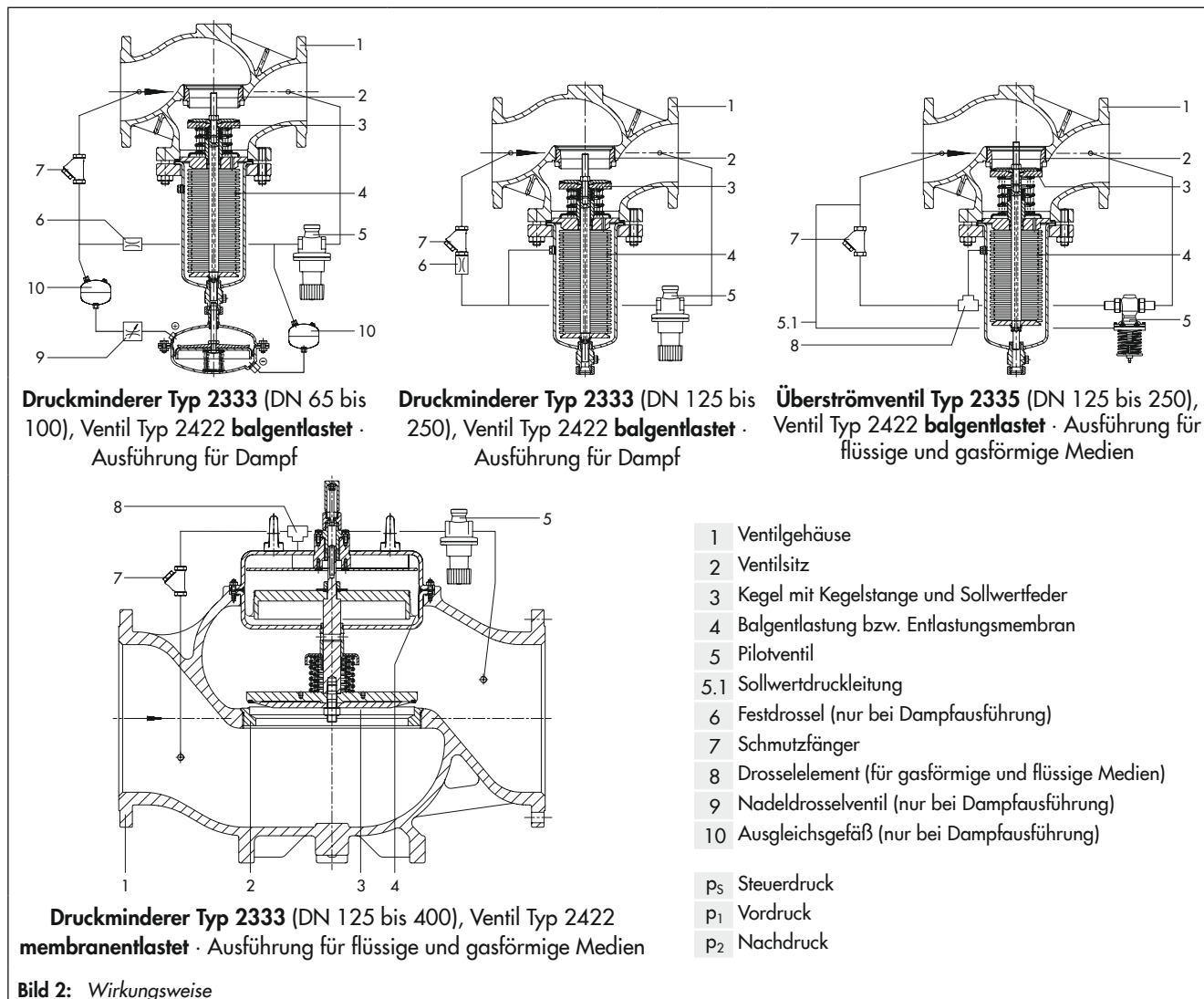


Bild 2: Wirkungsweise

Tabelle 1: Technische Daten · Alle Drücke als Überdruck in bar

 Ventil Typ 2422 · **balgentlastet** · für flüssige, gas- und dampfförmige Medien

Nennweite	DN 65	DN 80	DN 100	DN 125	DN 150	DN 200	DN 250
Nenndruck	PN 16 bis 40						
K_{V5}-Werte, normal							
K _{V5} -Wert	50 ¹⁾	80 ¹⁾	125 ¹⁾	200	360	520	620
K _{V5} -Wert (mit Strömungsteiler St 1)	38 ¹⁾	60 ¹⁾	95 ¹⁾	150	270	400	500
K _{V5} -Wert (mit Strömungsteiler St 3)	25 ¹⁾	40 ¹⁾	60 ¹⁾	100	180	260	310
x _{FZ} -Wert	0,4	0,35				0,3	
Minstdifferenzdruck Δp_{min}							
für Wasser	0,4 bar (Antrieb 320 cm ²) ¹⁾			1,0 bar/3,0 bar ⁴⁾		0,7 bar/3,0 bar ⁴⁾	
für Dampf	0,2 bar (Antrieb 640 cm ²) ¹⁾			1,9 bar/3,0 bar ⁴⁾	2,0 bar/3,0 bar ⁴⁾	1,4 bar/3,0 bar ⁴⁾	
Max. zul. Differenzdruck Δp _{max}	20 bar		16 bar	16 bar/35 bar ⁴⁾	12 bar/35 bar ⁴⁾	10 bar/25 bar ⁴⁾	
K_{V5}-Werte, reduziert							
K _{V5} -Wert	32 ¹⁾	32 ¹⁾	80 ¹⁾	80 ¹⁾	125 ¹⁾	360	
K _{V5} -Wert (mit Strömungsteiler St 1)	-			60 ¹⁾	95 ¹⁾	270	
K _{V5} -Wert (mit Strömungsteiler St 3)				40 ¹⁾	60 ¹⁾	180	
x _{FZ} -Wert	0,4	0,35				0,3	
Minstdifferenzdruck Δp_{min}							
für Wasser/Luft	0,8 bar (Antrieb 320 cm ²) ¹⁾			0,2 bar ¹⁾		1,0 bar	
für Dampf	0,4 bar (Antrieb 640 cm ²) ¹⁾			-	-	1,9 bar	2,0 bar
Max. zul. Differenzdruck Δp _{max}	20 bar				16 bar	12 bar	
Leckage-Klasse nach DIN EN 60534-4	I ≤ 0,05 % vom K _{V5} -Wert (metallisch dichtend) IV ≤ 0,01 % vom K _{V5} -Wert (weich dichtend)						
Max. zul. Temperatur, abhängig vom Pilotventil	Typ 44-1 B/44-2/44-7: 150 °C · Typ 44-0 B/44-6 B: 200 °C Typ 2405/2406: 60 °C · Typ 41-23/41-73: 350 °C ²⁾						
Sollwertbereiche in bar, kontinuierlich einstellbar am Pilotventil	Typ 44-2: 2 bis 4,2; 2,4 bis 6,3; 6 bis 10,5 · Typ 44-7: 2 bis 4,4; 2,4 bis 6,6; 6 bis 11 Typ 44-0 B/44-1 B/44-6 B: 2 bis 6; 4 bis 10; 8 bis 20 · Typ 2405/2406: 2 bis 5; 4,5 bis 10 Typ 41-23/41-73: 2 bis 5; 4,5 bis 10; 8 bis 16; 10 bis 22; 20 bis 28						
Konformität	CE · EAC						

¹⁾ Ausführung mit Membranantrieb Typ 2420, 640 cm²
²⁾ ohne Ausgleichsgefäß nur 150 °C

³⁾ nur balgentlastet

⁴⁾ Verstärkte Balgausführung

 Ventil Typ 2422 · **membranentlastet** · für flüssige und gasförmige Medien

Nennweite	DN 125	DN 150	DN 200	DN 250	DN 300	DN 400
Nenndruck	PN 16 bis 40					
K_{V5}-Werte, normal						
K _{V5} -Wert	250	380	650	800	1250	2000
X _{FZ} -Wert	0,35		0,3		0,2	
Minstdifferenzdruck Δp_{min}						
Minstdifferenzdruck Δp _{min}	0,8 bar		0,4 bar		0,5 bar	0,3 bar
Max. zul. Differenzdruck Δp _{max}	12 bar		10 bar			6 bar
K_{V5}-Werte, reduziert						
K _{V5} -Wert	-		380		950	-
X _{FZ} -Wert	-		0,35		0,2	-
Minstdifferenzdruck Δp_{min}						
Minstdifferenzdruck Δp _{min}	-		0,8 bar		0,95 bar	-
Max. zul. Differenzdruck Δp _{max}	-		12 bar		10 bar	-
Leckage-Klasse nach DIN EN 60534-4	IV ≤ 0,01 % vom K _{V5} -Wert					
Max. zul. Temperatur, abhängig vom Pilotventil ¹⁾	Typ 44-2/44-7: 150 °C · Typ 44-1 B/Typ 44-6 B: 150 °C · Typ 2405/2406: 60 °C Typ 41-23/41-73: 150 °C · Dampfdruckregler als Sonderausführung auf Anfrage					
Sollwertbereiche in bar, kontinuierlich einstellbar am Pilotventil	Typ 44-2: 2 bis 4,2; 2,4 bis 6,3; 6 bis 10,5 · Typ 44-7: 2 bis 4,4; 2,4 bis 6,6; 6 bis 11 Typ 44-1 B/44-6 B: 2 bis 6; 4 bis 10; 8 bis 20 · Typ 2405/2406: 2 bis 5; 4,5 bis 10 Typ 41-23/41-73: 2 bis 5; 4,5 bis 10; 8 bis 16; 10 bis 22; 20 bis 28					
Konformität	CE · EAC					

¹⁾ Bei DN 400 maximal 80 °C

Pilotventile für Druckminderer Typ 2333

Typ 44-2 · für Flüssigkeiten und Mineralöl (150 °C), nicht brennbare Gase (80 °C)

Typ 44-1 B · für Flüssigkeiten (150 °C) und nicht brennbare Gase (80 °C), Stickstoff (150 °C)

Typ 44-0 B · für Wasserdampf (200 °C)

Typ 41-23 · für Gase, Flüssigkeiten und Wasserdampf (350 °C)

Typ 2405 · für gasförmige Medien (-20 bis +60 °C)

Pilotventile für Überströmventil Typ 2335

Typ 44-7 · für Flüssigkeiten und Mineralöl (150 °C), nicht brennbare Gase (80 °C)

Typ 44-6 B · für Flüssigkeiten (150 °C), nicht brennbare Gase (80 °C), Wasserdampf (200 °C) und Stickstoff (150 °C)

Typ 41-73 · für Gase, Flüssigkeiten und Wasserdampf (350 °C)

Typ 2406 · für gasförmige Medien (-20 bis +60 °C)

Einbau

- Einbau in waagrecht verlaufende Rohrleitungen,
- Durchflussrichtung entsprechend dem Pfeil auf dem Gehäuse,
- **Ventil balgentlastet:** Ventilaufbau mit Antrieb nach unten hängend,
- **Ventil membranentlastet:** Entlastungs-membran nach oben,
- Schmutzfänger vorschalten; z. B. Typ 2 N/Typ 2 NI von SAMSON,
- bei Mediumstemperatur über 80 °C: Pilotventil nicht isolieren.



Weitere Hinweise in ► EB 2552-1 oder ► EB 2552-2.

Tabelle 2: Pilotventile · Übersicht, Technische Daten

Pilotventil	Nenndruck	Anschluss ¹⁾	Werkstoff	K _{VS} -Wert	Sollwertbereiche	Medium	T-Blatt
DM Typ 44-2	PN 25	DN 15	Rotguss · Sphäroguss	1	2 bis 10,5 bar	Flüssigkeiten bis 150 °C · nicht brennbare Gase bis 80 °C	► T 2623
UEV Typ 44-7					2 bis 11 bar		► T 2723
DM 44-0 B	PN 25	G 1/2, DN 15	Rotguss · Sphäroguss Edelstahl	1	2 bis 20 bar	Wasserdampf bis 200 °C	► T 2628
DM Typ 44-1 B						Flüssigkeiten und Mineralöl bis 150 °C · brennbare oder nicht brennbare Gase bis 80 °C · Stickstoff bis 150 °C	► T 2626
UEV Typ 44-6 B						Flüssigkeiten und Luft bis 150 °C · brennbare oder nicht brennbare Gase bis 80 °C · Wasserdampf und Stickstoff bis 150 °C · Dampf bis 200 °C	
DM Typ 2405	PN 16 bis 40	DN 15	Grauguss · Stahlguss Sphäroguss · Edelstahl · Schmiedestahl	1	2 bis 10 bar	Gasförmige Medien im Temperaturbereich -20 bis +60 °C	► T 2520
UEV Typ 2406	PN 16 bis 40	DN 15	Grauguss · Stahlguss Sphäroguss · Edelstahl · Schmiedestahl	1	2 bis 10 bar	Gasförmige Medien im Temperaturbereich -20 bis +60 °C	► T 2522
DM Typ 41-23	PN 16 bis 40	DN 15	Grauguss · Stahlguss Sphäroguss · Edelstahl · Schmiedestahl	1	2 bis 28 bar	Gase, Flüssigkeiten und Wasserdampf bis 350 °C	► T 2512
UEV Typ 41-73							► T 2517

¹⁾ Hauptventil DN 300/400: alle Pilotventile mit Flanschanschluss DN 25; K_{VS} = 8 oder Außengewinde DN 25; K_{VS} = 5 bzw. optional mit Innengewindeanschluss G 1; K_{VS} = 5

Tabelle 3: Werkstoffe · Werkstoff-Nr. nach DIN EN

Ventil Typ 2422 · balgentlastet				
Nenndruck	PN 16	PN 16/25	PN 16/25/40	PN 16/25/40
Gehäuse	Grauguss EN-GJL-250	Sphäroguss EN-GJS-400-18-LT	Stahlguss 1.0619	korrosionsfester Stahlguss 1.4408
Ventilsitz	1.4006			1.4401/1.4404
Kegel	Standardausführung	1.4301 mit PTFE-Weichdichtung ¹⁾ , max. 220 °C		1.4401/1.4404 mit PTFE-Weichdichtung, max. 220 °C
	Dampfausführung	PTFE-Weichdichtung, max. 220 °C · metallisch dichtend, max. 350 °C		
Druckentlastung	Entlastungsschalen aus Stahlblech DD11 · Entlastungsbalg aus 1.4571			
Flachdichtring	Graphit mit metallischem Träger			
Ventil Typ 2422 · membranentlastet				
Nenndruck	PN 16	PN 16/25	PN 16/25/40	PN 16/25/40 ²⁾
Gehäuse	Grauguss EN-GJL-250	Sphäroguss EN-GJS-400-18-LT	Stahlguss 1.0619	korrosionsfester Stahlguss 1.4408
Ventilsitz	DN 125 bis 250	CC499K ³⁾		1.4409
	DN 300, 400	korrosionsfester Stahl 1.4301		
Kegel	DN 125 bis 250	CC499K ³⁾		1.4409
	DN 300	korrosionsfester Stahl 1.4301 mit EPDM-Weichdichtung ⁴⁾ , max. 150 °C		
	DN 400	korrosionsfester Stahl 1.4301 mit EPDM-Weichdichtung, max. 80 °C		
Druckentlastung	Entlastungsschalen aus Stahlblech DD11 · EPDM-Entlastungsmembran, max. 150 °C			

¹⁾ Optional mit EPDM-Weichdichtung, max. 150 °C.

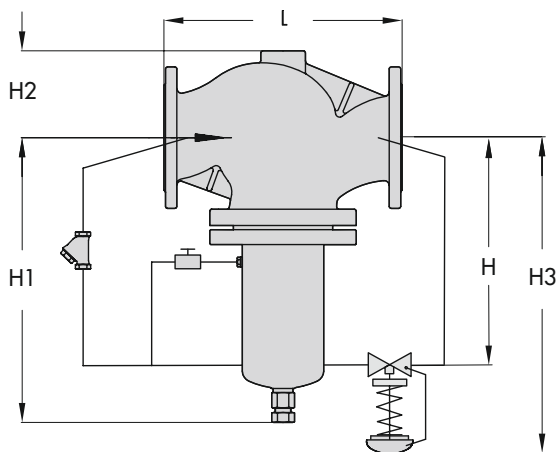
²⁾ DN 125 bis 250.

³⁾ Optional 1.4409.

⁴⁾ Optional mit PTFE-Weichdichtung, max. 150 °C.

Abmessungen

Ventil Typ 2422 balgentlastet



Nennweite	DN	125	150	200	250
Baulänge L	mm	400	480	600	730
Bauhöhe H	mm	285	315	390	390
Bauhöhe H1	mm	460	590	730	730
Bauhöhe H2	mm	145	175	235	260
Max. Bauhöhe H3 ²⁾	mm	≤725	≤825	≤890	≤890
Gewicht ¹⁾ , ca. (PN 16, mit Pilotventil Typ 41-23)	kg	77	120	262	307

¹⁾ +10 % für Stahlguss 1.0619/PN 25 und Sphäroguss EN-GJS-400-18-LT / PN 25.

²⁾ Bauhöhe ist abhängig vom eingesetzten Pilotventil.

Druckminderer Typ 2333/Überströmventil Typ 2335

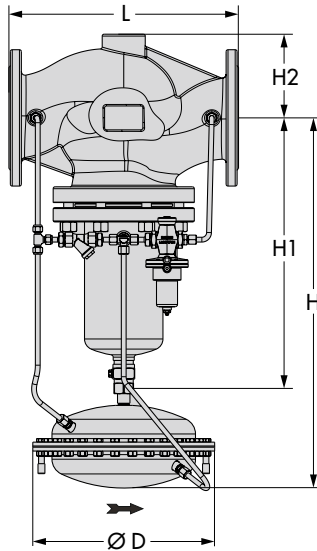
DN 65 bis 250 · Ausführung balgentlastet, mit Nadeldrosselventil für Dampf (Nennweite DN 65 bis 100)

Dargestellt mit Druckminderer Typ 41-23 als Pilotventil. Die Maße gelten für ein Überströmventil sinngemäß.

Bild 3: Abmessungen in mm

Abmessungen

Ventil Typ 2422 balgentlastet mit Membranantrieb



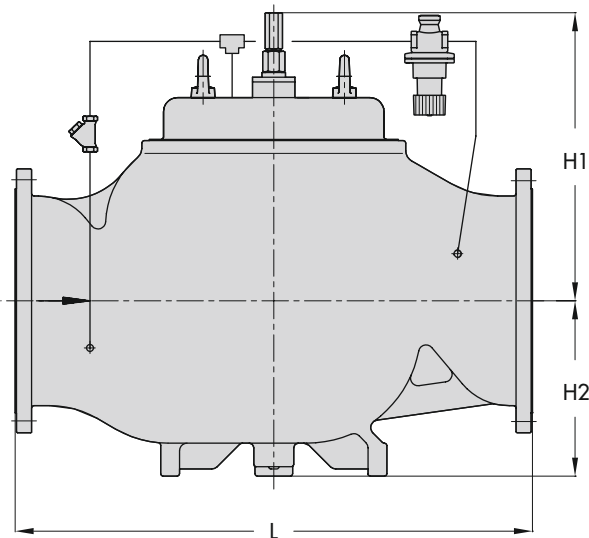
Nennweite	DN	65	80	100	125	150	200	250
Baulänge L	mm	290	310	350	400	480	600	730
Bauhöhe H	mm	465		520	685	775	925	925
Bauhöhe H1	mm	300	355	460	590	730	730	730
Bauhöhe H2	mm	100	120	145	175	260	260	260
Ø D	mm	285 (320 cm ²) 380 (640 cm ²)			380 (640 cm ²)			
Gewicht, ca.	kg	auf Anfrage						

Druckminderer Typ 2333/Überströmventil Typ 2335

DN 65 bis 250 · Ausführung balgentlastet · Optional mit Ausgleichgefäß für Dampfrege- lung.

Dargestellt mit Druckminderer Typ 44-1 B als Pilotventil. Die Maße gelten für ein Überströmventil sinngemäß.

Ventil Typ 2422 · membranentlastet



Nennweite	DN	125	150	200	250	300	400
Baulänge L	mm	400	480	600	730	850	1100
Bauhöhe H1	mm	285	310	380	380	510	610
Bauhöhe H2	mm	145	175	260	260	290	390
Gewicht ¹⁾ , ca. (PN 16, mit Pilotventil Typ 44-1 B)	kg	52	72	212	307	317	627

¹⁾ +10 % für Stahlguss 1.0619/PN 25 und Sphäroguss EN-GJS-400-18-LT / PN 25.

Druckminderer Typ 2333/Überströmventil Typ 2335

DN 125 bis 400 · Ausführung membranentlastet

Dargestellt mit Druckminderer Typ 44-1 B als Pilotventil. Die Maße gelten für ein Überströmventil sinngemäß.

Bild 3: Abmessungen in mm

Bestelltext

Druckminderer Typ 2333/Überströmventil Typ 2335

DN ..., Ventil balgentlastet/membranentlastet (ab DN 125),

Gehäusewerkstoff ..., PN ..., K_{VS}-Wert ...,

mit Pilotventil Typ ..., Sollwertbereich ... bar,

Medium ..., max. Mediumtemperatur ...,

evtl. Sonderausführung (z. B. Strömungsteiler, ...)