

T 2548

Druckminderer Typ 2422/2424

Druckregler ohne Hilfsenergie · Ausführung nach ANSI



Anwendung

Druckregler für Sollwerte von **0,75 bis 35 psi/0,05 bis 2,5 bar** · mit Ventilen in Nennweite **NPS 6 bis 10¹⁾/DN 150 bis 250** · Nenndruck **Class 125 bis 300** · für flüssige, gas- und dampfförmige Medien bis **+660 °F/350 °C**

Das Ventil **schließt**, wenn der Druck nach dem Ventil **steigt**.

Die aus Ventil und Antrieb bestehenden Druckminderer regeln den Druck nach dem Ventil auf den eingestellten Sollwert. Der konstant zu haltende Druck des Mediums wird dazu über eine Steuerleitung auf die Membran des Antriebs und damit auf den Ventilkegel übertragen.

Charakteristische Merkmale

- Wartungsarme, mediumgesteuerte P-Regler, keine Hilfsenergie erforderlich
- Weiter Sollwertbereich und bequeme SollwertEinstellung an einer Sollwertmutter
- Antrieb und Sollwertfedern austauschbar
- Federbelastetes Einsitzventil mit Vor- und Nachdruckentlastung durch einen korrosionsfesten Stahlbalg oder eine Entlastungsmembran
- Reduzierte C_V -/ K_{VS} -Werte zur Anpassung an die jeweiligen Betriebsbedingungen
- Geräuscharmer Normalkegel · Sonderausführung mit Strömungsteiler ST 1 oder ST 3 für eine weitere Reduzierung des Geräuschpegels · Einzelheiten in Typenblatt
▶ T 8081

Ausführungen

Typ 2422/2424 · Druckminderer für NPS 6 bis 10/DN 150 bis 250, bestehend aus:

Ventil Typ 2422 balg- oder membranentlastet mit weich dichtendem Kegel · Gehäuse aus Grauguss A 126 B, Stahlguss A 216 WCC oder korrosionsfestem Stahlguss A 351 CF8M · Antrieb **Typ 2424** mit EPDM-Rollmembran

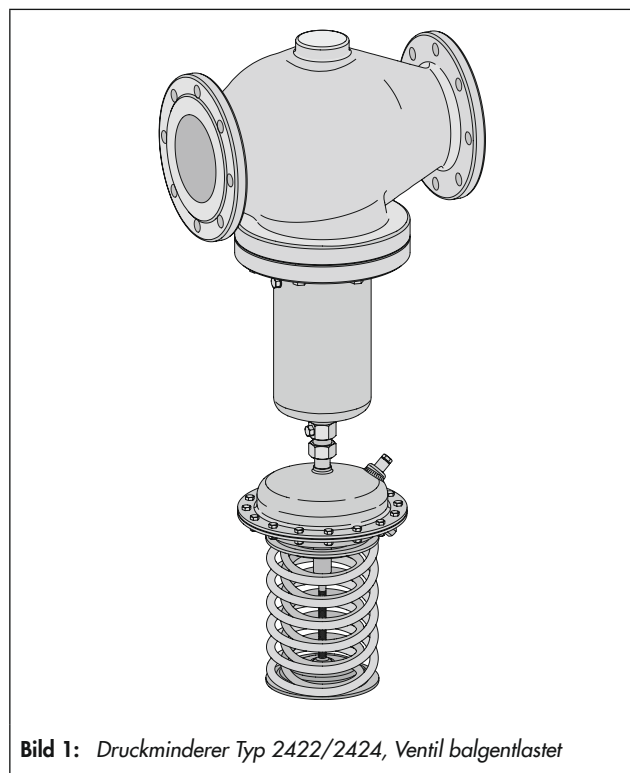


Bild 1: Druckminderer Typ 2422/2424, Ventil balgentlastet

Sonderausführungen

- Mit Strömungsteiler ST 1 oder ST 3 für besonders geräuscharmen Betrieb
- Kegel metallisch dichtend
- Mit FKM-Rollmembran, z. B. für Mineralöle oder brennbare Gase
- Mit NBR-Rollmembran für brennbare Gase
- Ventil komplett in korrosionsfester Ausführung für Nenndruck Class 150 bis 300. Einzelheiten auf Anfrage
- Antrieb mit Doppelmembran
- Mit Metallhaube zum Schutz der Sollwertfedern

¹⁾ Ventile >NPS 10/DN 250 auf Anfrage

Wirkungsweise

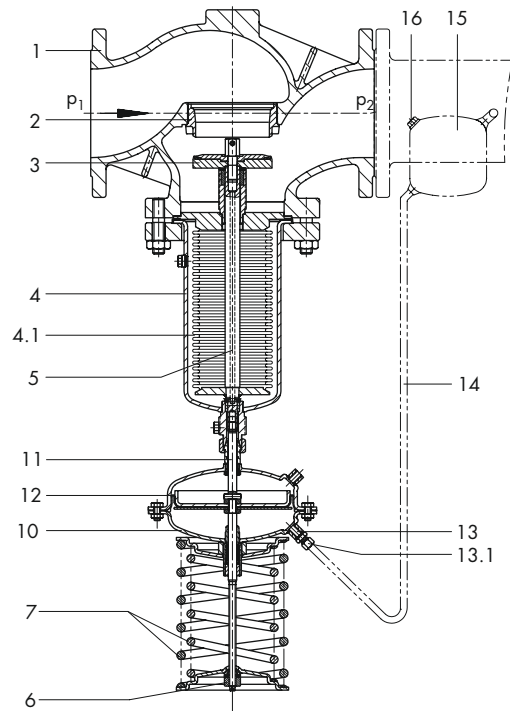
Das Ventil wird in Pfeilrichtung durchströmt. Die Stellung des Ventilkegels (3) beeinflusst dabei den Durchfluss über die zwischen Kegel (3) und Ventilsitz (2) freigegebene Fläche. Die Kegelstange (5) mit dem Kegel ist mit der Antriebsstange (11) des Antriebs (10) verbunden.

Zur Druckregelung wird über die Sollwertfedern (7) und den Sollwertsteller (6) der zu regelnde Nachdruck p_2 eingestellt. Im drucklosen Zustand ist das Ventil durch die Kraft der Sollwertfedern geöffnet.

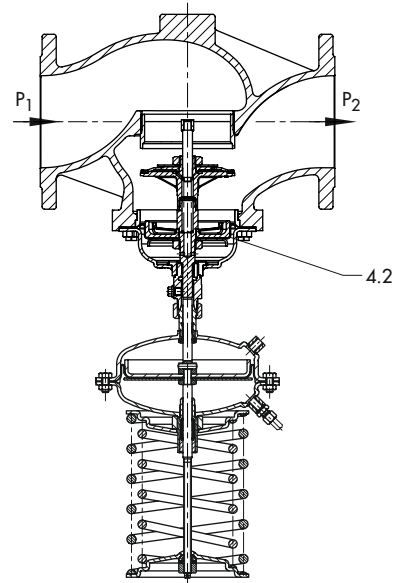
Der zu regelnde Nachdruck p_2 wird ausgangsseitig abgegriffen, über die Steuerleitung auf die Stellmembran (12) übertragen und in eine Stellkraft umgeformt. Diese Stellkraft verstellt, abhängig von der Kraft der Sollwertfedern, den Ventilkegel (3). Die Federkraft ist am Sollwertsteller (6) einstellbar. Steigt die aus dem Nachdruck p_2 resultierende Kraft über den eingestellten Drucksollwert, schließt das Ventil proportional zur Druckänderung.

Die Wirkungsweise der Regler mit balg- bzw. membranentlastetem Ventil unterscheidet sich nur in Bezug auf die Druckentlastung. Die membranentlasteten Ventile haben dabei anstelle des Entlastungsbalgs (4.1) eine Entlastungsmembran (4.2). In beiden Fällen werden die Kräfte kompensiert, die vom Vor- und Nachdruck am Kegel erzeugt werden.

Die Ventile können mit Strömungsteiler ST 1 oder ST 3 geliefert werden. Bei nachträglichem Einbau ist der Sitz zu tauschen.



Druckminderer Typ 2422/2424
Ventil Typ 2422 · balgentlastet



Druckminderer Typ 2422/2424
Ventil Typ 2422 · membranentlastet

Legende

1 Ventilgehäuse	11 Antriebsstange
2 Sitz	12 Stellmembran
3 Kegel	13 Steuerleitungsanschluss G 1/4, mit Adapter 1/4 NPT
4 Balggehäuse	13.1 Verschraubung mit Drossel
4.1 Entlastungsbalg	14 Steuerleitung, bauseitig
4.2 Entlastungsmembran	15 Ausgleichsgefäß
5 Kegelstange	16 Einfüllstopfen
6 Sollwertsteller	p_1 Vordruck
7 Sollwertfedern	p_2 Nachdruck
10 Antrieb	

Bild 2: Druckminderer Typ 2422/2424, Wirkungsweise

Tabelle 1: Technische Daten · Alle Drücke als Überdruck

Ventil Typ 2422				
Nennweite		NPS 6/DN 150	NPS 8/DN 200	NPS 10/DN 250
Nenndruck		Class 125, 150 oder 300		
	Ventilgehäuse	vgl. ▶ T 2500 · „Druck-Temperatur-Diagramm“		
Max. zul. Temperatur	Ventilkegel balgentlastet	metallisch dichtend, 660 °F/350 °C · weich dichtend, PTFE 430 °F/220 °C · weich dichtend, EPDM/FKM, 300 °F/150 °C · weich dichtend, NBR 175 °F/80 °C		
	Ventilkegel membranlastet	300 °F/150 °C		
Leckage-Klasse nach ANSI/FCI 70-2 DIN EN 60534-4		≤0,05 % vom C _v /K _{vs} -Wert		
Konformität		CE · EHL		
Antrieb Typ 2424				
Sollwertbereiche		0,75 bis 3,5 psi · 1,5 bis 8,5 psi · 3 bis 14,5 psi · 7 bis 20 psi · 14,5 bis 35 psi ¹⁾		
		0,05 bis 0,25 bar · 0,1 bis 0,6 bar · 0,2 bis 1 bar · 0,5 bis 1,5 bar · 1 bis 2,5 bar ¹⁾		
Max. zul. Druck am Antrieb	Antriebsfläche	50 in ² /320 cm ²		100 in ² /640 cm ²
	Druck	43,5 psi/3 bar		22 psi/1,5 bar
Max. zul. Temperatur		gasförmige Medien, am Antrieb 175 °F/80 °C · Flüssigkeiten 300 °F/150 °C, mit Ausgleichsgefäß 660 °F/350 °C · Dampf mit Ausgleichsgefäß 660 °F/350 °C		

¹⁾ Sollwertbereiche über 35 psi/2,5 bar vgl. ▶ T 2554 „Druckminderer Typ 2333“

Tabelle 2: Werkstoffe · Werkstoff-Nr. nach ASTM und DIN EN

Ventil Typ 2422 · balgentlastet			
Nenndruck		Class 125	Class 150/300
Gehäuse		Grauguss A 126 B	Stahlguss A 216 WCC korrosionsfester Stahlguss A 351 CF8M
Sitz		1.4006	
Kegel		1.4404	
	Dichtring bei Weichdichtung	PTFE · EPDM · FKM · NBR	
Kegelstange		1.4301	
Entlastungsbalg		1.4571	
Unterteil		1.0305	1.4571
Dichtring		Graphit mit metallischem Träger	
Ventil Typ 2422 · membranlastet			
Nenndruck		Class 125	Class 150/300
Gehäuse		Grauguss A 126 B	Stahlguss A 216 WCC korrosionsfester Stahlguss A 351 CF8M
Sitz		Rotguss ¹⁾	
Kegel (Standardausführung)		Rotguss ¹⁾ · mit EPDM-Weichdichtung oder mit PTFE-Weichdichtung	
Druckentlastung		Entlastungsschalen aus Stahlblech DD 11 · EPDM-Entlastungsmembran für Flüssigkeiten und nicht brennbarer Gase, NBR-Membran für brennbare Gase	
Flachdichtring		Graphit mit metallischem Träger	
Antrieb Typ 2424			
Membranschalen		Stahlblech DD 11	1.4301
Membran		EPDM mit Gewebeeinlage · FKM · NBR	
Führungsbuchse		DU-Buchse	PTFE
Dichtungen		EPDM · FKM · NBR	

¹⁾ Sonderausführung: 1.4409

Abmessungen

Ventil Typ 2422 · balgentlastet

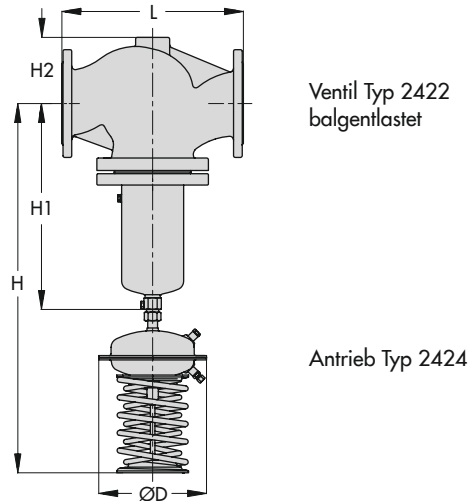


Bild 3: Maßbild, Ventil Typ 2422 balgentlastet mit Antrieb Typ 2424

Tabelle 3: Maße und Gewichte für Typ 2422/2424 · balgentlastet

Nennweite		NPS 6/DN 150	NPS 8/DN 200	NPS 10/DN 250
Ventil	Länge L	Class 125/150	17,75"/451 mm	21,4"/543 mm
		Class 300	18,6"/473 mm	22,4"/568 mm
	Höhe H1	23,2"/590 mm (28,4"/730 mm) ²⁾	28,7"/730 mm (34,25"/870 mm) ²⁾	
	Höhe H2, ca.	6,9" / 175 mm	10,7"/270 mm	
Sollwerte		Ventil mit Antrieb		
0,75 bis 3,5 psi 0,05 bis 0,25 bar	Höhe H	44,1"/1120 mm (49,6"/1260 mm) ²⁾	49,6"/1260 mm (55,1"/1400 mm) ²⁾	
	Antrieb	ØD = 15,4"/390 mm, A = 100 in ² /640 cm ²		
1,5 bis 8,5 psi 0,1 bis 0,6 bar	Höhe H	44,1"/1120 mm (49,6"/1260 mm) ²⁾	49,6"/1260 mm (55,1"/1400 mm)	
	Antrieb	ØD = 15,4"/390 mm, A = 100 in ² /640 cm ²		
3 bis 14,5 psi 0,2 bis 1,0 bar	Höhe H	44,1"/1120 mm (49,6"/1260 mm) ²⁾	49,6"/1260 mm (55,1"/1400 mm) ²⁾	
	Antrieb	ØD = 15,4"/390 mm, A = 100 in ² /640 cm ²		
7 bis 20 psi 0,5 bis 1,5 bar	Höhe H	40,9"/1040 mm (46,4"/1180 mm) ²⁾	46,4"/1180 mm (51,9"/1320 mm) ²⁾	
	Antrieb	ØD = 11,2"/285 mm, A = 50 in ² /320 cm ²		
14,5 bis 35 psi 1 bis 2,5 bar	Höhe H	40,9"/1040 mm (46,4"/1180 mm) ²⁾	46,4"/1180 mm (51,9"/1320 mm) ²⁾	
	Antrieb	ØD = 11,2"/285 mm, A = 50 in ² /320 cm ²		
Gewicht ¹⁾		311 lb/141 kg	619 lb/281 kg	740 lb/336 kg

¹⁾ Ventil Cl 125 mit Antrieb. Cl 150: +10 %, Cl 300: +15 %

²⁾ für Temperaturen über 430 °F/220 °C bis 660 °F/350 °C

Abmessungen

Ventil Typ 2422 · membranentlastet

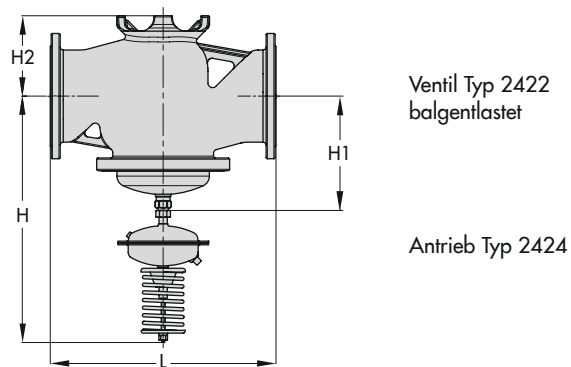


Bild 4: Maßbild, Ventil Typ 2422 membranentlastet mit Antrieb Typ 2424

Tabelle 4: Maße und Gewichte für Typ 2422/2424 · membranentlastet

Nennweite DN		NPS 6/150	NPS 8/200	NPS 10/250
Ventil	Länge L	Cl 125/150	17,75"/451 mm	21,4"/543 mm
		Cl 300	18,6"/473 mm	22,4"/568 mm
	Höhe H1	12,2"/310 mm	15"/380 mm	
	Höhe H2, ca.	6,9"/175 mm	10,7"/270 mm	
Sollwerte	Ventil mit Antrieb			
0,75 bis 3,5 psi 0,05 bis 0,25 bar	Höhe H	840 mm	910 mm	
	Antrieb	ØD = 15,4"/390 mm, A = 100 in ² /640 cm ²		
1,5 bis 8,5 psi 0,1 bis 0,6 bar	Höhe H	33,1"/840 mm	35,9"/910 mm	
	Antrieb	ØD = 15,4"/390 mm, A = 100 in ² /640 cm ²		
3 bis 14,5 psi 0,2 bis 1 bar	Höhe H	30"/760 mm	32,7"/830 mm	
	Antrieb	ØD = 11,2"/285 mm, A = 50 in ² /320 cm ² ¹⁾		
7 bis 20 psi 0,5 bis 1,5 bar	Höhe H	30"/760 mm	32,7"/830 mm	
	Antrieb	ØD = 11,2"/285 mm, A = 50 in ² /320 cm ² ¹⁾		
14,5 bis 35 psi 1 bis 2,5 bar	Höhe H	30"/760 mm	32,7"/830 mm	
	Antrieb	ØD = 8,9"/225 mm/A = 50 in ² /320 cm ²		
Gewicht ²⁾ , ca.		220 lb/100 kg	534 lb/243 kg	580 lb/263 kg

¹⁾ wahlweise mit Antrieb 100 in²/640 cm²

²⁾ Ventil Cl 125 mit Antrieb. Cl 150: +10 %, Cl 300: +15 %

Tabelle 5: C_V/K_{VS} -Werte und max. zul. Differenzdrücke Δp_{max}

Ventil Typ 2422 · balgentlastet							
C _V /K _{VS} -Werte und max. zul. Differenzdrücke Δp_{max}							
		C _V /K _{VS} -Werte · Differenzdrücke			Reduzierte C _V /K _{VS} -Werte · Differenzdrücke		
Nennweite		NPS 6/DN 150	NPS 8/DN 200	NPS 10/DN 250	NPS 6/DN 150	NPS 8/DN 200	NPS 10/DN 250
Standard C _V /K _{VS}	C _V	330	490	585	145	330	330
	K _{VS}	280	420	500	125	280	280
Strömungsteiler ST 1	C _V -ST 1	245	370	440	110	245	245
	K _{VS} -ST 1	210	315	375	95	210	210
Strömungsteiler ST 3	C _V -ST 3	165	230	260	70	165	165
	K _{VS} -ST 3	140	200	220	60	140	140
Max. zul. Differenzdruck Δp_{max}	psi	175	145	145	230	175	175
	bar	12	10	10	16	12	12

Ventil Typ 2422 · membranlastet				
C _V /K _{VS} -Werte und max. zul. Differenzdrücke Δp_{max}				
Nennweite		NPS 6/DN 150	NPS 8/DN 200	NPS 10/DN 250
C _V /K _{VS} -Werte	C _V -Wert	445	760	930
	K _{VS} -Wert	380	650	800
Max. zul. Differenzdruck Δp_{max}	ANSI	175 psi	145 psi	
	DIN	12 bar	10 bar	

Einbau

- Ventile (balg- und membranlastet) mit nach unten hängendem Antrieb montieren.
- Die Rohrleitungen müssen waagrecht, nach beiden Seiten leicht abfallend verlaufen, um Kondensatansammlungen zu vermeiden.
- Durchflussrichtung entsprechend dem Pfeil auf dem Gehäuse.
- Druckentnahmestelle, ca. 39"/1 m nach dem Ventil in der Rohrwand oder am Messpunkt der angeschlossenen Anlage, durch eine Steuerleitung (falls erforderlich mit Ausgleichsgefäß) mit dem Antrieb verbinden.



Bestelltext

Druckminderer Typ 2422/2424

Ventil balgentlastet oder membranlastet,
 NPS (DN) ..., Gehäusewerkstoff ..., Class ...,
 C_V/K_{VS}-Wert ..., Sollwertbereich ... psi (bar),
 Sonderausführung ...,
 Zubehör ...

Zubehör

- Verschraubung mit Drossel zum Anschluss der Steuerleitung z. B. für 1/4" oder 1/2"-Rohr (6 oder 12 mm). Die Steuerleitung ist bauseitig beizustellen.
- Nur bei balgentlasteten Ventilen: Ausgleichsgefäß zur Kondensatbildung sowie zum Schutz der Stellmembran vor zu hohen Temperaturen. Es ist erforderlich bei Dampf und Flüssigkeiten über 300 °F/150 °C.

Ausführliche Angaben zum Zubehör finden Sie in ► T 2595.