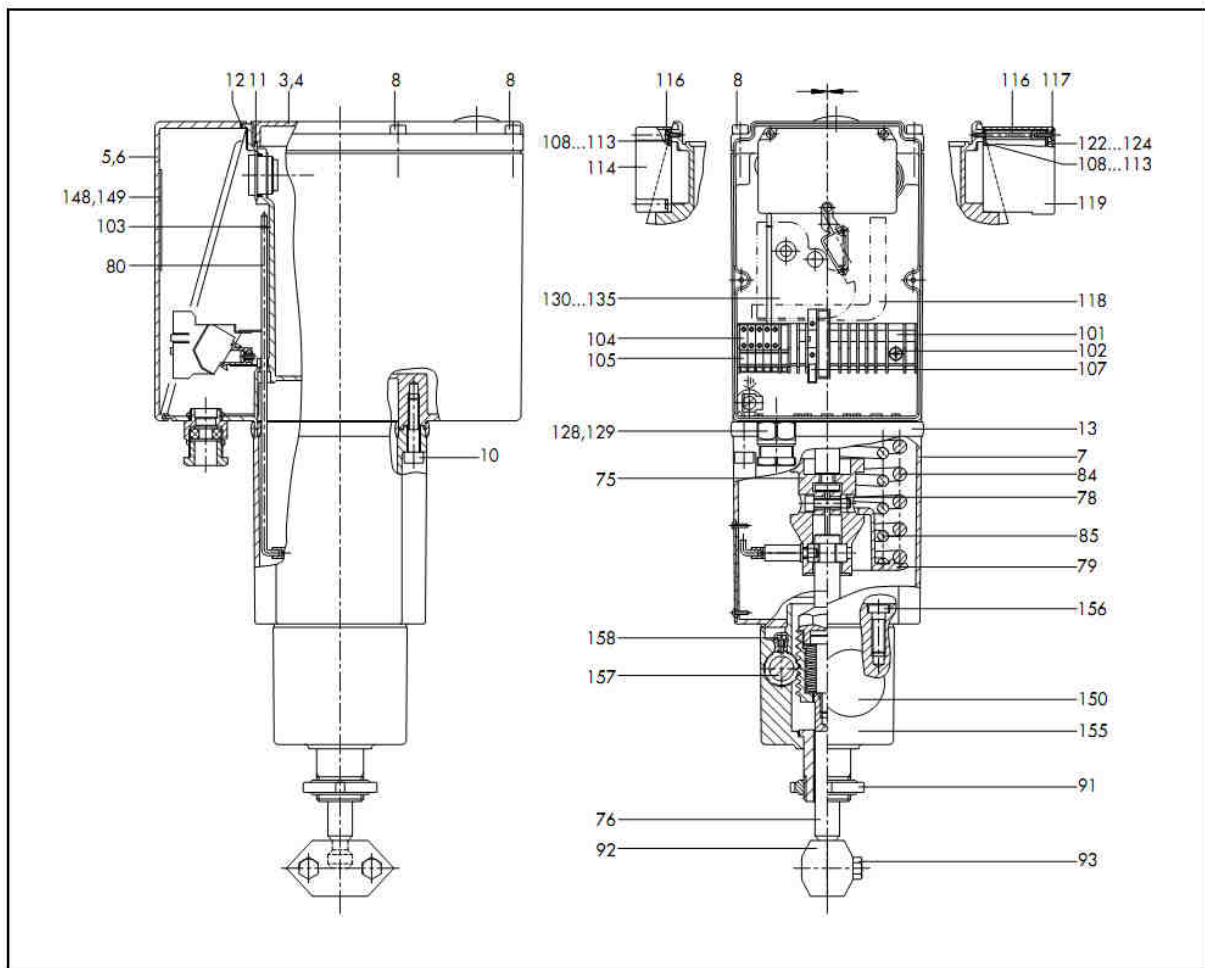




Pri objednávke náhradných dielov prosím udajte nasledovné:
Typové označenie, čísla pozícií jednotlivých náhradných dielov zodpovedajúcich označeniu na obrázku.
Prípadne číslo objednávky a čísla pozícií, pod ktorými boli zariadenia dodané alebo číslo výrobku udané na typovom štítku.

Technické zmeny vyhradené.



SK

3	Vrchný kryt	110	Elektronika, 24V, 50Hz
4	Vrchný kryt	111	Elektronika, 24V, 50Hz
5	Bočný kryt	112	Elektronika, 110V, 50Hz
6	Bočný kryt	113	Elektronika, 110V, 50Hz
7	Teleso – spodný diel	114	Kryt
8	Skrutka s valcovou hlavou M6x20	116	Skrutka s valcovou hlavou M3x10
10	Skrutka s valcovou hlavou DIN 912-M8x30	117	Podporný čap
11	Tesnenie vrchné	118	Zväzok káblov motora
12	Tesnenie bočné	119	Kryt veľký
13	Tesnenie spodné	122	Pozicionér 220V, WS
75	Spojka	123	Pozicionér 24V, WS
76	Tyč spojky	124	Pozicionér 110V, WS
78	6hranná matica M8	128	Káblová priechodka PG 13,5
79	Tanier pružiny	129	Matica PG 13,5
80	Riadiaca tyč, dlhá	130	Základná prevodovka
84	Tlačná pružina, vonkajšia	131	Segmentové ozubené teleso
85	Tlačná pružina, vnútorná	132	Držiak prevodovky
91	Matica M30x1,5	133	Diaľkový vysielač (1) s pastorkom
92	Objímka	134	Diaľkový vysielač (2) s pastorkom
93	Skrutka DIN7964 M6x25	135	Prevodovka, kompletná
101	Svorkovnica	148	Štítok (Pohon bez regulátora)
102	Samorezná skrutka	149	Štítok (Pohon s regulátora)
103	Poistná podložka	150	Štítok (Ručný pohon)
104	Svorka	155	Teleso ručného pohonu
105	Štítok s označením	156	Skrutka s valcovou hlavou M8x25
107	Svorková doska	157	Pastorkový hriadeľ, kompletný
108	Elektronika, 230V, 50Hz	158	Skrutka M4x4
109	Elektronika, 230V, 50Hz		

