



## 安装与操作说明的注解

安装与操作说明书就如何安全地安装和操作设备给出说明，用于操作SAMSON的相关设备。说明中所示图片仅供演示之用，实际产品可能略有不同。

- 为安全且恰当地使用安装与操作说明书，请认真阅读并将其留存备用。
- 如有任何疑问，欢迎致电SAMSON售后服务部门 (aftersalesservice@samsongroup.com)。



设备的相关文档，如安装和操作说明，可在SAMSON官网找到：  
[www.samsongroup.com](http://www.samsongroup.com) > **Service & Support** > **Downloads** > **Documentation**。

## 标志词释义

### 危险

如果未加以避免，可能会导致死亡或严重伤害的危险情况。

### 警告

如果未加以避免，可能会导致死亡或严重伤害的危险情况。

### 注释

设备损坏信息或出现故障

### 信息

附加信息

### 提示

建议操作

<b>1</b>	<b>安全说明和措施</b>	<b>1-1</b>
1.1	关于可能发生的严重人身伤害的说明	1-3
1.2	有关可能发生的人身伤害的说明	1-3
1.3	有关可能发生的财产损失的说明	1-4
1.4	设备上的警告	1-5
<b>2</b>	<b>设备上的标志</b>	<b>2-1</b>
2.1	执行机构铭牌	2-1
<b>3</b>	<b>设计和工作原理</b>	<b>3-1</b>
3.1	动作方向与信号压力既定路线	3-3
3.2	故障-安全位置	3-3
3.2.1	执行机构推杆伸出	3-3
3.2.2	执行机构推杆缩回	3-3
3.3	附件	3-4
3.4	型号	3-5
3.5	技术数据	3-6
<b>4</b>	<b>装运和现场运输</b>	<b>4-1</b>
4.1	收货	4-1
4.2	从执行机构取出包装	4-1
4.3	运输和提升执行机构	4-1
4.3.1	运输执行机构	4-1
4.3.2	提升执行机构	4-2
4.4	存放执行机构	4-2
<b>5</b>	<b>安装</b>	<b>5-1</b>
5.1	准备安装	5-1
5.2	安装设备	5-1
5.2.1	将执行机构安装到阀门上	5-2
5.2.2	气动连接	5-7
<b>6</b>	<b>启动</b>	<b>6-1</b>
6.1	调整行程范围	6-2
6.2	行程限位	6-3
6.2.1	底部行程限位（最小行程）	6-3
6.2.2	顶部行程限位（最大行程）	6-3
6.3	带手轮的型号	6-3
6.3.1	手动伸出执行机构推杆	6-4
6.3.2	手动缩回执行机构推杆	6-4

# 目录

<b>7</b>	<b>操作</b> .....	<b>7-1</b>
7.1	节流工况.....	7-1
7.2	开/关应用.....	7-1
7.3	手动模式（仅带有手轮的型号）.....	7-2
7.4	有关操作的其他说明.....	7-2
<b>8</b>	<b>故障</b> .....	<b>8-1</b>
8.1	排除故障.....	8-1
8.2	应急动作.....	8-2
<b>9</b>	<b>维修和转换</b> .....	<b>9-1</b>
9.1	定期测试.....	9-2
9.2	为维修和转换作业做好准备.....	9-3
9.3	在完成维修或转换作业之后，在阀门上安装执行机构.....	9-3
9.4	维修作业.....	9-3
9.4.1	更换膜片.....	9-3
9.4.2	更换执行机构推杆密封件.....	9-5
9.5	转换作业.....	9-6
9.5.1	逆转动作方向（故障-安全动作）.....	9-6
9.6	确定尺寸 a.....	9-8
9.7	订购备件和工作耗材.....	9-8
<b>10</b>	<b>停运</b> .....	<b>10-1</b>
<b>11</b>	<b>卸载</b> .....	<b>11-1</b>
11.1	从阀门卸下执行机构.....	11-2
11.2	为执行机构中弹簧泄压.....	11-4
<b>12</b>	<b>修复</b> .....	<b>12-1</b>
12.1	将设备退还给 SAMSON.....	12-1
<b>13</b>	<b>处置</b> .....	<b>13-1</b>
<b>14</b>	<b>证书</b> .....	<b>14-1</b>
<b>15</b>	<b>附录</b> .....	<b>15-1</b>
15.1	拧紧扭矩、润滑剂和工具.....	15-1
15.2	备件.....	15-1
15.3	售后服务.....	15-4
15.4	有关英国销售地区的信息.....	15-4



# 1 安全说明和措施

## 预期用途

SAMSON 3271 型和 3277 型执行机构经设计用于操作已安装的直通单座阀。执行机构与阀门组合用于关闭管道中的流体、气体和蒸汽流量。具体取决于型号，执行机构适用于节流或开/关应用。执行机构可用于加工设备和工业设备。

执行机构设计为在精确定义的条件（例如，推力、行程）下运行。因此，操作员必须确保仅在符合订货时执行机构选型规范的操作条件下使用执行机构。如果操作员预期在其他应用场合或非指定条件下使用执行机构，请联系 SAMSON。

如果因为将该设备用于预期用途以外的工况而造成损害，或者因为外力或任何其他外部因素造成损坏，SAMSON 不承担任何责任。

➔ 有关限制和应用领域以及允许的用途的信息，请参考技术数据和铭牌。

## 可合理预见的误用

本执行机构不适用于以下应用：

- 超出选型时定义的规格以及技术数据限制之外的应用
- 超出执行机构所连接附件界定的限值的应用

此外，以下动作不符合预期用途：

- 使用非原装备件
- 执行未描述的维修和修复作业

## 操作人员的资质

只有经过充分培训且具备相应资质的工作人员才能安装、启动、维修和修复执行机构；且必须遵守公认的行业规范和惯例。根据这些安装和操作说明，经过培训的人员是指受过专门培训、凭借自身的知识和经验及其对于适用标准的了解，能够判断分配给他们的工作并认识到潜在危险的人员。

## 个人防护装备

在操作 3271 型和 3277 型气动执行机构时，我们建议佩戴以下个人防护设备：

- 在安装或卸载执行机构时，戴上保护手套并穿上安全鞋
- 在操作执行机构时，佩戴眼部和听力防护装置。

➔ 有关其他防护装备的详细信息，请与设备运营方协商。

## 修改和其他改造

SAMSON 未授权允许对产品进行修改、改装或其他改造。进行这些工作的风险由用户自行承担，且可能导致安全隐患。此外，产品可能不再满足其预期使用要求。

## 安全说明和措施

### 安全装置

3271 型和 3277 型执行机构没有任何特殊的安全设备。

### 对于残余危险的警告

为了避免人身伤害或财产损害，设备操作员和操作人员必须采取相应预防措施，以防止执行机构中可能由信号压力、所存储弹簧能量或运动部件造成的危险。设备操作员和操作人员必须遵守安装和操作说明中的所有危险声明、警告和注意事项。

### 操作员的职责

操作员负责正确使用并遵守安全法规。运营方有义务向操作人员提供安装和操作说明以及参考文档，并告知正确的操作方法。此外，操作员必须确保操作人员和第三方不暴露于任何危险中。

### 操作人员职责

操作人员必须阅读并理解这些安装和操作说明以及参考的文档并遵守其中规定的危险声明、警告及注意事项。此外，操作人员必须熟悉并遵守适用的健康、安全和事故预防法规。

### 参考的标准、指令和法规

基于依照 ISO 80079-36 第 5.2 条执行的点火风险评估，非电动执行机构自身没有潜在着火源，即使在发生罕见操作故障事故时也如此。因此，其不在 2014/34/EU 指令的范畴之内。

→ 若要连接到等电位联结系统，请遵守 EN 60079-14 (VDE 0165-1) 第 6.4 条中规定的要求。

3271 型和 3277 型执行机构属于机械指令 2006/42/EC 或指令 2008 第 1597 号机械供应（安全）法规 2008 中定义的部分完整装置。

### 参考文档

此外，以下文档也适用：

- 其安装所在阀门的安装和操作说明
- 所安装阀门附件（定位器、电磁阀等）的安装和操作说明
- 用于安全仪表系统的安全手册 ▶ SH 8310
- 工具、拧紧扭矩和润滑剂 ▶ AB 0100

## 1.1 关于可能发生的严重人身伤害的说明

### 危险

#### 执行机构爆裂风险

执行机构为承压设备。打开不当可能导致执行机构组件爆裂。

- 在执行机构上开始任何作业之前，请对受影响的所有设备零配件和执行机构进行减压。

## 1.2 有关可能发生的人身伤害的说明

### 警告

#### 可动部件引发的压碎危险。

执行机构包含运动部件（执行机构推杆），该部件可能会弄伤插入执行机构的手或手指。

- 在将气源连接至执行机构时，请勿触摸执行机构推杆或将双手或手指插入支架中或执行机构推杆下方。
- 在操作执行机构时，请断开并锁定气动气源以及控制信号。
- 请勿将物体插入支架，否则，会阻碍执行机构的运动。
- 在疏通已堵塞（由于长时间保持在同一位置而卡住）的执行机构推杆之前，请释放执行机构中存储的能量（例如，弹簧压缩力）。请参见“卸载”小节中的“为执行机构中弹簧泄压”。

#### 执行机构排气时的人身伤害风险。

本执行机构为气动装置。因此，在操作期间会排放空气。

- 安装控制阀时确保通风口不在与眼部齐平位置，且执行机构不在与眼部齐平的工作位置排气<sup>1)</sup>。
- 使用合适的消音器和通风塞。
- 在执行机构附近作业时，请佩戴眼部和听力防护装置。

<sup>1)</sup> 除非阀门文档中另有规定，否则，控制阀的工作位置应为看向操作控件（包括阀门附件）的正面视图。

### 警告

#### **由于预加载弹簧引起的人身伤害风险。**

预加载弹簧的执行机构充满张力。可通过以下特征识别这些执行机构：有多个带螺母的较长螺栓从底部膜片室突出。在拆卸执行机构时，这些螺栓可用于为弹簧均匀泄压。预加载相当多弹簧的执行机构也带有相应标签（请参见“设备上的标志”小节）。

→ 在执行机构上开始任何作业之前，请为预加载弹簧泄压。请参见“卸载”小节中的“为执行机构中弹簧泄压”。

#### **因执行机构上信息难以辨认所导致的操作、使用或安装不当进而造成的人身伤害风险。**

随着时间的推移，执行机构上的标志、标签和铭牌可能会被污垢覆盖，或由于其他原因变得难以辨认。因此，危险可能会被忽视，未能遵守必要的指示。存在造成人身伤害的风险。

→ 应始终保持设备上的所有相关标记和铭文清晰可见。

→ 立即更换受损、丢失或不正确的铭牌或标签。

## 1.3 有关可能发生的财产损失的说明

### 注意

#### **由于不当附接吊索而引起的执行机构受损风险。**

→ 请勿将承重吊索附接至手轮或行程限位。

#### **由于拧紧扭矩过高或过低而引起的执行机构受损风险。**

在拧紧执行机构组件时，请遵循规定的扭矩。拧紧扭矩过大会导致部件磨损更快。未足够拧紧的部件可能会松动。

→ 遵循所指定的拧紧扭矩 (▶ AB 0100)。

### ⚠ 注意

**由于使用不合适工具而引起的执行机构受损风险。**

需要某些工具才能操作执行机构。


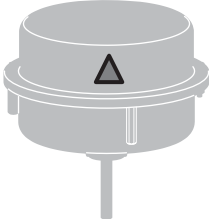
→ 只能使用 SAMSON 批准的工具 (▶ AB 0100)。

**因使用不合适的润滑剂而引起的执行机构受损风险。**

要使用的润滑剂取决于执行机构材料。不合适的润滑剂可能侵蚀和损坏表面。

→ 只能使用 SAMSON 批准的润滑剂 (▶ AB 0100)。

## 1.4 设备上的警告

警告	警告含义	设备上的位置
	<p>该警告指示执行机构中已预加载弹簧。            预加载弹簧的执行机构充满张力。不正确地打开执行机构可能导致部件突然且不受控地突出，从而造成人身伤害。            在执行机构上开始任何作业之前，请为预加载弹簧泄压。请参见“卸载”小节中的“为执行机构中弹簧泄压”。</p>	



## 2 设备上的标志

所示铭牌在本文档发布之时为最新。设备上的实际铭牌可能与所示铭牌有所不同。

### 2.1 执行机构铭牌

铭牌贴在膜片室上。其包括识别设备所需的全部详细信息。

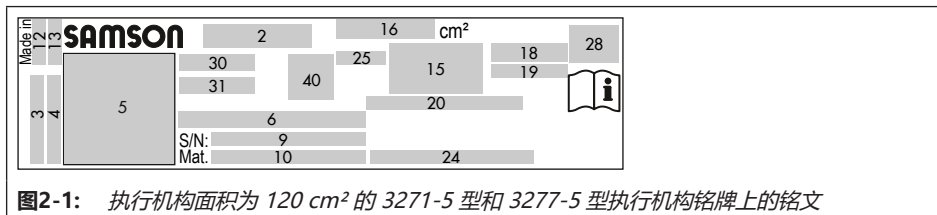



图2-1: 执行机构面积为 120 cm<sup>2</sup> 的 3271-5 型和 3277-5 型执行机构铭牌上的铭文

项目	铭文含义
2	型式认定
3	公司名称
4	公司地址 ( ZIP/邮编和城市 )
5	数据矩阵代码
6	设备名称
9	序列号
10	材料编号
12	原产国
13	制造年份和月份
15	指示故障-安全动作的符号：  执行机构推杆伸出 (FA)  执行机构推杆缩回 (FE)
16	执行机构面积 (cm <sup>2</sup> )
18	工作台范围 (bar)
19	工作台范围 (psi)
20	执行机构行程 (mm)
24	允许的操作压力 (p <sub>max</sub> ) 单位为 bar 和/或 psi
25	膜片材料
26	连接螺纹类型

项目	铭文含义
28	手动超驰符号：  (可选)
30	型号 (可选)，例如，SAM001
31	型号 (可选)，例如，HW xx.xx.xx





### 3 设计和工作原理

3271-5 型和 3277-5 型执行机构的执行机构面积为  $120 \text{ cm}^2$ 。执行机构主要由两个膜片室 (A1, A2)、一个滚动膜片 (A4) 和一个内部弹簧 (A10) 组成。请参见图3-1 和图3-2。执行机构主要安装在 SAMSON 240 系列阀门和 3510 型微流量阀上。

在执行机构中弹簧 (A10) 的反作用下, 信号压力  $p_{st}$  在膜片表面 A 产生作用力  $F = p_{st} \cdot A$ 。在考虑到额定行程的情况下, 工作范围取决于所用弹簧数量。行程与信号压力  $p_{st}$  成正比。执行机构推杆的 (A7) 动作方向取决于弹簧在执行机构中的安装方式。一个弹簧中可安装多个其他弹簧。

240 系列阀门的阀杆接头夹具 (A26/27) 将执行机构推杆 (A7) 与阀杆相连接。使用螺纹阀杆接头将微流量阀的执行机构推杆 (A7) 与阀杆 (5) 相连接。

3277-5 型执行机构的底部膜片室上另行安装有一个支架 (请参见图3-2)。它可用于直接连接定位器和/或限位开关。该设计的好处在于可防止支架内的行程传感器遭受外部影响。

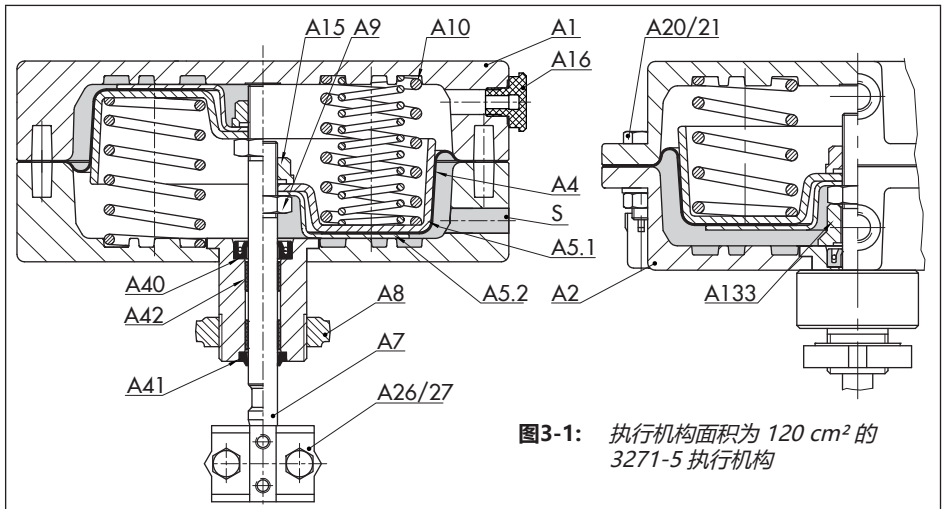
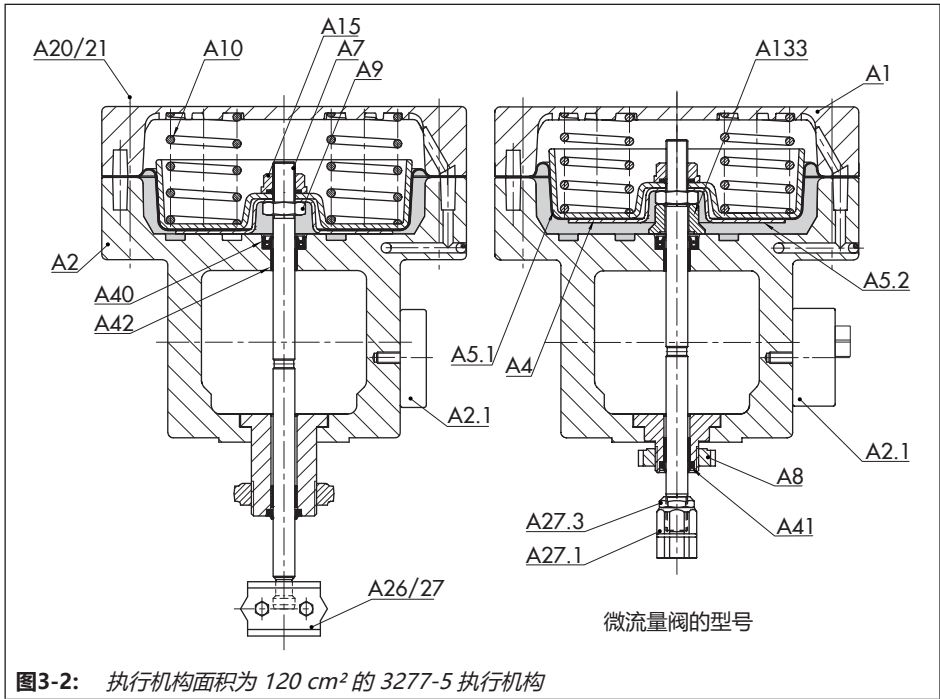


图3-1: 执行机构面积为  $120 \text{ cm}^2$  的 3271-5 执行机构

## 设计和工作原理



### 图3-1 和 图3-2 图例

A1	顶部膜片室	A7	执行机构推杆	A27.3	锁紧螺母
A2	底部膜片室	A8	环形螺母	A40	径向轴封
A2.1	信号压力既定路线切换/连接板	A9	六角螺母	A41	清洁环
A2.2	执行机构推杆伸出连接 (FA)	A10	弹簧	A42	干式轴承
A2.3	执行机构推杆缩回连接 (FE)	A15	凸缘螺母	A133	止动衬套
A4	膜片	A16	通风塞	S	信号压力连接
A5.1	膜板	A20	六角螺栓		
A5.2	膜板	A21	六角螺母		
		A26/27	阀杆接头夹具		
		A27.1	阀杆接头螺母		

### 3.1 动作方向与信号压力既定路线

#### 3271-5 型 (请参见 图3-1)

在“执行机构推杆伸出”型号中，信号压力通过底部信号压力连接 (S) 路由至底部膜片室并以弹簧反作用力向上移动执行机构推杆 (A7)。

在“执行机构推杆缩回”型号中，信号压力通过顶部信号压力连接 (S) 路由至顶部膜片室并以弹簧反作用力向下移动执行机构推杆 (A7)。

#### 3277-5 型 (请参见 图3-2 和 图3-3)

在 3277-5 型执行机构中，信号压力通过支架左侧或右侧上的小孔借助于切换板 (A2.1, 附件, 请参见 图3-3) 传输至膜片室。执行机构的故障-安全动作 (“执行机构推杆伸出”或“执行机构推杆缩回”) 确定切换板必须如何与标志 (A2.5) 对齐。

如在操作执行机构时未使用定位器，则需要连接板 (A2.1, 附件, 请参见 图3-3) 而非切换板。在此情况下，通过连接板的信号压力连接 (A2.9) 直接将信号压力路由至膜片室。

#### 动作方向逆转

3271 型和 3277 型的动作方向均可逆转 (请参见“维修和转换”小节)。

### 3.2 故障-安全位置

#### **i** 备注

*所列故障-安全动作适用于 SAMSON 直通单座阀。*

当信号压力降低或控制信号出现故障时，控制阀的故障安全位置取决于顶部或底部膜片室中是否安装了弹簧。

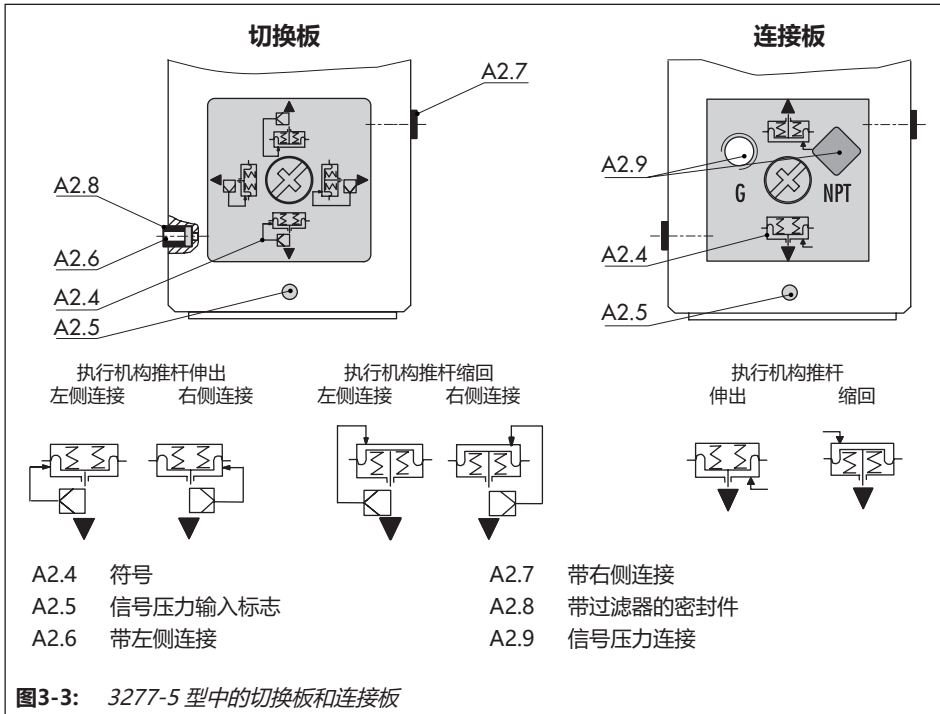
**带有手轮的型号：**在活跃手动模式 (手轮未处于中性点位置) 中，阀门不移至故障安全位置，甚至在气源出现故障时亦如此。

#### 3.2.1 执行机构推杆伸出

当信号压力降低或控制信号出现故障时，弹簧下移执行机构推杆并关闭直通单座阀。当信号压力增高得足以克服弹簧作用力时，阀门打开。

#### 3.2.2 执行机构推杆缩回

当信号压力降低或控制信号出现故障时，弹簧上移执行机构推杆并打开已安装的直通单座阀。当信号压力增高得足以克服弹簧作用力时，阀门关闭。



### 3.3 附件

#### 切换板/连接板

切换板和连接板作为附件列出。

		带索引	订单号
切换板	新版	.01	1400-6822
	旧版	.00	1400-6819
连接板	新版	.01	1400-6823
	G 螺纹	.00	1400-6820
	NPT 螺纹	.00	1400-6821

#### **i** 备注

设备索引为 .01 的执行机构配有新版连接板。旧版与新版连接板不可互换。

#### 通风塞

通风塞通过螺丝拧入气动和电动气动设备的排气口。通过塞可确保将所形成的任何废气排放到大气中（以避免设备中压力过大）。而且，通风塞也允许空气进入，防止在设备中形成真空。▶ AB 07

### 提升夹具

有一种特殊提升工具可用于提升执行机构面积为 120 cm<sup>2</sup> 的气动执行机构 (► AB 0100)。

### 依据 IEC 60534-6-1 的反馈连接 (行程传感器接口)

依据 IEC 60534-6-1 和 NAMUR 建议, 可将各种阀门附件安装在依据模块化原理而设计的 SAMSON 控制阀上。请参见关联阀门文档。可订购这些已安装设备的行程传感器接口 (附件) :

型式 ... 执行机构	执行机构 面积 (cm <sup>2</sup> )	附件	
		连接在一侧 (产品编号)	连接在两侧 (材料编号)
3271	120	1400-6816 (随执行机构 一起交付)	100029690
3277	120	1400-6816	100029690

## 3.4 型号

### – 标准型号

3271-5 型和 3277-5 型气动执行机构外壳有 120 cm<sup>2</sup> 的执行机构面积, 由压铸铝制成。

### – 带行程限位的型号

3271-5 型和 3277-5 型执行机构可能配有机械可调性行程限位。行程在两个动作方向 (推杆伸出或缩回) 均受限制。

### – 带手轮的型号

3271-5 型和 3277-5 型执行机构可能配有额外的手轮。手轮安装在顶部膜片室, 用于手动调整行程。

### 3.5 技术数据

铭牌提供有关执行机构型号的信息（请参见“设备上的标志”小节）。

**i 备注**

详细信息请参见数据表 ▶ T 8310-1。

#### 温度范围

允许的温度范围取决于 NBR 膜片材料。

节流工况：        -35 至 +80 °C  
                          -31 至 +176 °F

开/关应用：        -20 至 +80 °C  
                          -4 至 +176 °F

#### 气源压力

控制阀订单确认书中规定了允许的最大气源压力。然而，节流工况中的气源压力不得超过 6 bar。请参见“操作”小节，了解开/关应用限制。

#### 尺寸和重量

请参见表3-1 和尺寸图（在第 3-7 页上）与 3-8。

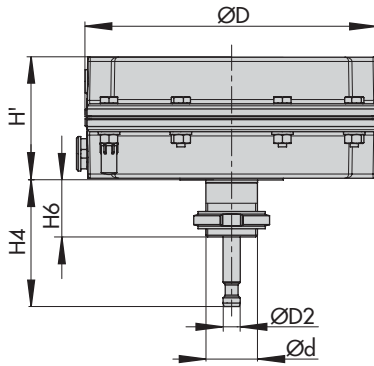
表3-1: 尺寸 (mm) 和重量 (kg)

执行机构	型号	3271-5	3277-5
执行机构面积	cm <sup>2</sup>	120	120
高度	H'	69	70
	H1	205	293
	H4 <sub>rated</sub> FA	75	75
	H4 <sub>max</sub> FA	78	78
	H4 <sub>max</sub> FE	78	78
	H5	–	88
	H6	34	34
	H8	75	75
直径	ØD	168	168
	ØD2	10	10
螺纹	Ød	M30x1.5 <sup>1)</sup>	M30x1.5 <sup>1)</sup>
空气连接	a	G ½ (½ NPT)	–
<b>重量<sup>2)</sup></b>			
不带手轮		2.5	3.2
带手轮		4	4.5

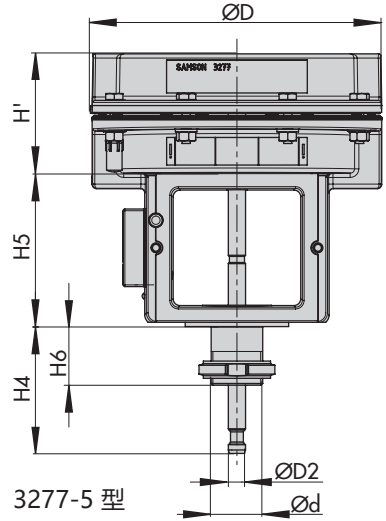
1) 在微流量阀型号中：M20x1.5 螺纹

2) 所指定重量适用于特定标准设备配置。其他执行机构配置的重量可能因型号（材料、执行机构弹簧数量等）而异。

尺寸图

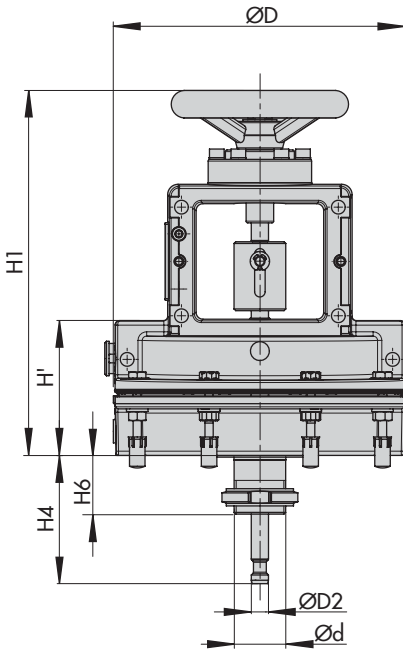


3271-5 型

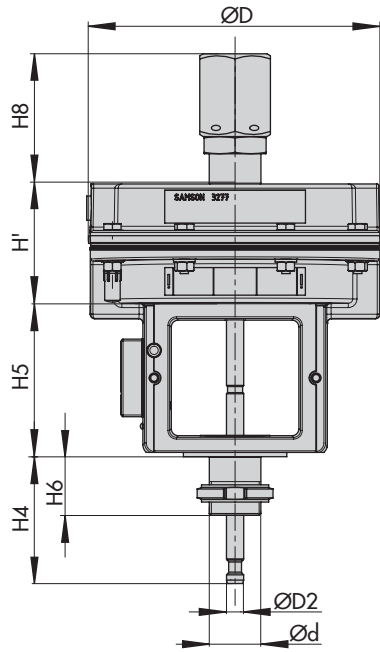


3277-5 型

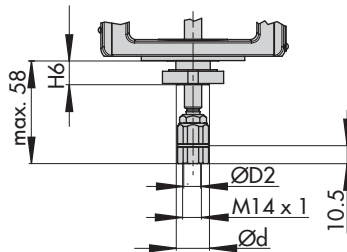
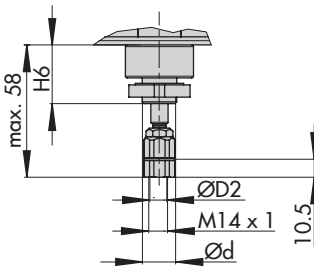
尺寸图



3271-5 型，带手轮



3277-5 型，带行程限位



带 7.5 mm 行程的型号，适用于 3510 型微流量阀



## 4 装运和现场运输

本节中描述的作业只能由具备相应操作资质的工作人员执行。

### 4.1 收货

收货后，请按如下步骤操作：

1. 检查交货范围。检查确认执行机构铭牌上的规格与交货说明中规格相符。有关铭牌的详细信息，请参见“设备上的标志”小节。
2. 检查货物以确定是否有运输损坏。如有任何损坏，请向 SAMSON 和货运代理报告（参阅交货说明）。
3. 确定要提升和运输的装置重量和尺寸，以便选择合适的起重设备及起重附件。请参阅运输单证和“技术数据”小节。

### 4.2 从执行机构取出包装

遵循以下顺序：

- 等到马上要安装执行机构才打开或取出包装。
- 让执行机构留在其运输容器中或货盘上以便进行现场运输。
- 请遵照当地法规处置和回收包装。

### 4.3 运输和提升执行机构

#### 危险

**由于悬吊负载掉落造成的危险。**

- 远离悬吊或移动负载。
- 封闭并固定运输通道。

#### 警告

**由于超出额定提升能力而引起的起重设备倾翻与起重附件受损危险。**

- 只能使用获批起重设备和附件，其最小提升能力大于执行机构的重量（包括包装，如适用）。

#### 提示

我们的售后服务部门可应要求提供更多的详细运输和提升说明。

#### 4.3.1 运输执行机构

可使用起重设备（例如，起重机或叉车）运输执行机构。

- 将执行机构留在其运输容器内或货盘上进行运输。
- 请遵守运输说明。

#### 运输说明

- 保护执行机构免受外部影响（例如，冲击）。
- 请勿损坏防腐蚀外层（油漆、表面涂层）。请立即修复一切损坏。
- 保护执行机构免受湿气和灰尘侵袭。
- 允许的运输温度介于 -20 与 +65 °C 之间。

### 4.3.2 提升执行机构

由于执行机构较轻，因此，无需起重设备即可提升执行机构（例如，在将其安装在阀门上时）。如要使用起重设备（例如，起重机或叉车），则我们可提供执行机构的夹紧装置（请参见“设计和工作原理”小节中的“附件”）。

#### **i** 备注

请参见阀门文档，了解有关提升整个控制阀总成的更多信息。

### 4.4 存放执行机构

#### **!** 注意

**由于不当存放引起的执行机构受损风险。**

- 请遵守存放说明。
- 避免存放过长时间。
- 如果存放条件不符合规定或需要存放较长时间，请联系 SAMSON。

#### **i** 备注

在长期存放期间，我们建议定期检查执行机构以及一般的存放条件。

#### 存放说明

- 在已组装好阀门和执行机构后，请遵循控制阀的存放条件。请参见关联阀门文档。
- 保护执行机构免受外部影响（例如，冲击）。
- 将执行机构固定在存放位置，防止滑动或翻倒。

- 请勿损坏防腐蚀外层（油漆、表面涂层）。请立即修复一切损坏。
- 保护执行机构免受湿气和灰尘侵袭。将其存放在低于 75% 的相对湿度下。在潮湿的空间中需防止冷凝。如果需要，请使用干燥剂或加热。
- 确保环境空气不含酸或其他腐蚀性介质。
- 允许的存放温度介于 -20 与 +65 °C 之间。
- 请勿将任何物体放在执行机构上。

#### 有关弹性体的特殊存放说明。

弹性体，例如，执行机构模片

- 要让弹性体保持形状并防止开裂，请勿弯曲或将其挂起。
- 建议弹性体存放温度为 15°C。
- 存放弹性体时请远离润滑剂、化学物品、溶液和燃料。

#### **💡** 提示

我们的售后服务部门可应要求提供更详细的存放说明。

## 5 安装

本节中描述的作业只能由具备相应操作资质的工作人员执行。

### 5.1 准备安装

在安装前，确保满足以下条件：

- 执行机构未受损。
- 执行机构的型式认定、材料和温度范围均与环境条件（温度等）相符。有关铭牌的详细信息，请参见“设备上的标志”小节。

请执行以下步骤：

- 准备好安装所需的材料和工具。
- 检查确认要使用的通风塞未堵塞。
- 检查阀门附件上已安装的任何压力表，确保其正常运行。
- 组装好阀门和执行机构后，检查所栓接接头的拧紧扭矩（▶ AB 0100）。组件在运输期间可能会松开。

### 5.2 安装设备

具体取决于型号，执行机构可安装在 SAMSON 控制阀上随其一起交付，也可与控制阀分开交付。在分开交付时，必须在现场将阀门和执行机构组装在一起。在启动之前，请执行以下步骤安装执行机构。

#### **警告**

**由于正在排放的废气引起的人身伤害风险。**

本执行机构为气动装置。因此，在操作期间会排放空气。

- 在安装期间，确保通风口不在控制阀中与眼部齐平的工作位置，且执行机构不在与眼部齐平的工作位置排气。
- 在执行机构附近作业时，请佩戴眼部和听力防护装置。

#### **警告**

**由运动中执行机构推杆引起的夹伤危险。**

- 在将气源连接至执行机构时，请勿触摸执行机构推杆或将双手或手指插入支架中。
- 在操作执行机构之前，请断开并锁定气动气源以及控制信号。
- 请勿将物体插入支架，否则，会阻碍执行机构的运动。
- 在疏通已堵塞（由于长时间保持在同一位置而卡住）的执行机构推杆之前，请释放执行机构中存储的能量（例如，弹簧压缩力）。请参见“卸载”小节中的“为执行机构中弹簧泄压”。

#### **注意**

**由于拧紧扭矩过高或过低而引起的执行机构受损风险。**

在拧紧执行机构组件时，请遵循规定的扭矩。拧紧扭矩过大会导致部件磨损更快。未足够拧紧的部件可能会松开。

- 遵循所指定的拧紧扭矩（▶ AB 0100）。

#### **注意**

**由于使用不合适工具而引起的执行机构受损风险。**

- 只能使用 SAMSON 批准的工具（▶ AB 0100）。

## 5.2.1 将执行机构安装到阀门上

### ⚠ 注意

**由于 V 型开口阀芯未正确对齐而引起的阀门受损或故障风险。**

在将执行机构安装到配有 V 型开口阀芯的阀门上时，请确保未覆盖的 V 形开口首先朝向阀门出口。

→ 阅读关联阀门文档中的“将执行机构安装到阀门上”小节。

### 💡 提示

在组装阀门和执行机构时要特别注意执行机构的工作台范围和动作方向。执行机构铭牌上规定了这些详细信息（请参见“设备上的标志”小节）。

### a) 安装到不带止转器的 240 系列阀门

1. 松开阀门上的锁紧螺母 (10) 和阀杆接头螺母 (9)。
  2. 将阀芯与阀杆一起紧紧按入阀座圈。
  3. 向下穿过锁紧螺母和阀杆接头螺母。
  4. 从执行机构卸下阀杆接头 (A26/27) 的夹具和环形螺母 (A8)。
  5. 将环形螺母滑过阀杆。
  6. 将执行机构放到阀盖 (2) 上并用环形螺母将其固定。
  7. 连接信号压力。参见 5.2.2 章节。
  8. 用手拧紧阀杆接头螺母 (9)，直至其接触到执行机构推杆 (A7)。
  9. 将阀杆接头螺母再转四分之一圈，用锁紧螺母 (10) 固定好此位置。
  10. 定位并拧紧阀杆接头夹具 (A26/27)。
  11. 将行程指示器标尺 (84) 与阀杆接头夹具的尖端相对齐。
- ### b) 连接至 3510 型微流量阀
1. 从执行机构卸下环形螺母 (A8)。
  2. 松散地将锁紧螺母 (A27.3) 和阀杆接头螺母 (A27.1) 向上穿过执行机构。
  3. 将执行机构放在支架 (3) 上。
  4. 将环形螺母 (A8) 穿过阀杆接头螺母 (A27.1) 和锁紧螺母 (A27.3) 滑到执行机构推杆 (A7) 上并将其拧紧。遵循拧紧扭矩。
  5. 连接信号压力。参见 5.2.2 章节。
  6. 在“执行机构推杆伸出”型号中：为了缩回执行机构推杆，请向执行机构施加与大约 50 % 工作台范围相对应的信号压力。将执行机构推杆 (A7) 底端的阀杆接头螺母 (A27.1) 拧紧至阀杆 (5) 上的轴承套筒 (A27.2)。断开信号压力。  
在“执行机构推杆缩回”型号中：将执行机构推杆 (A7) 底端的阀杆接头螺母 (A27.1) 拧紧至阀杆 (5) 上的轴承套筒 (A27.2)。
  7. 在“执行机构推杆伸出”型号中，向执行机构施加与下部工作台范围值相对应的信号压力。转动执行机构推杆上的阀杆接头 (A27.1 和 A27.2)，直至阀芯 (5) 开始移出阀座。

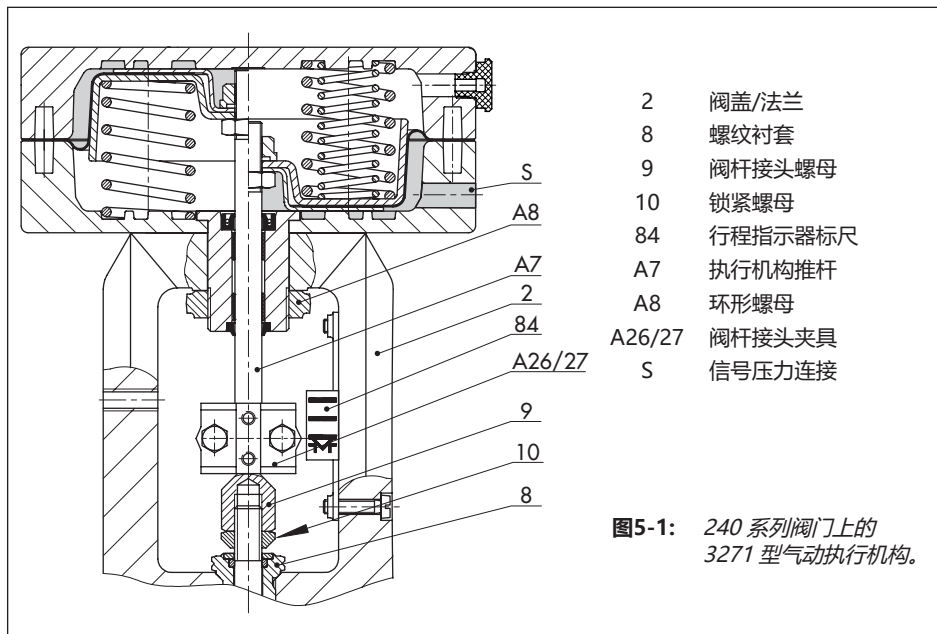


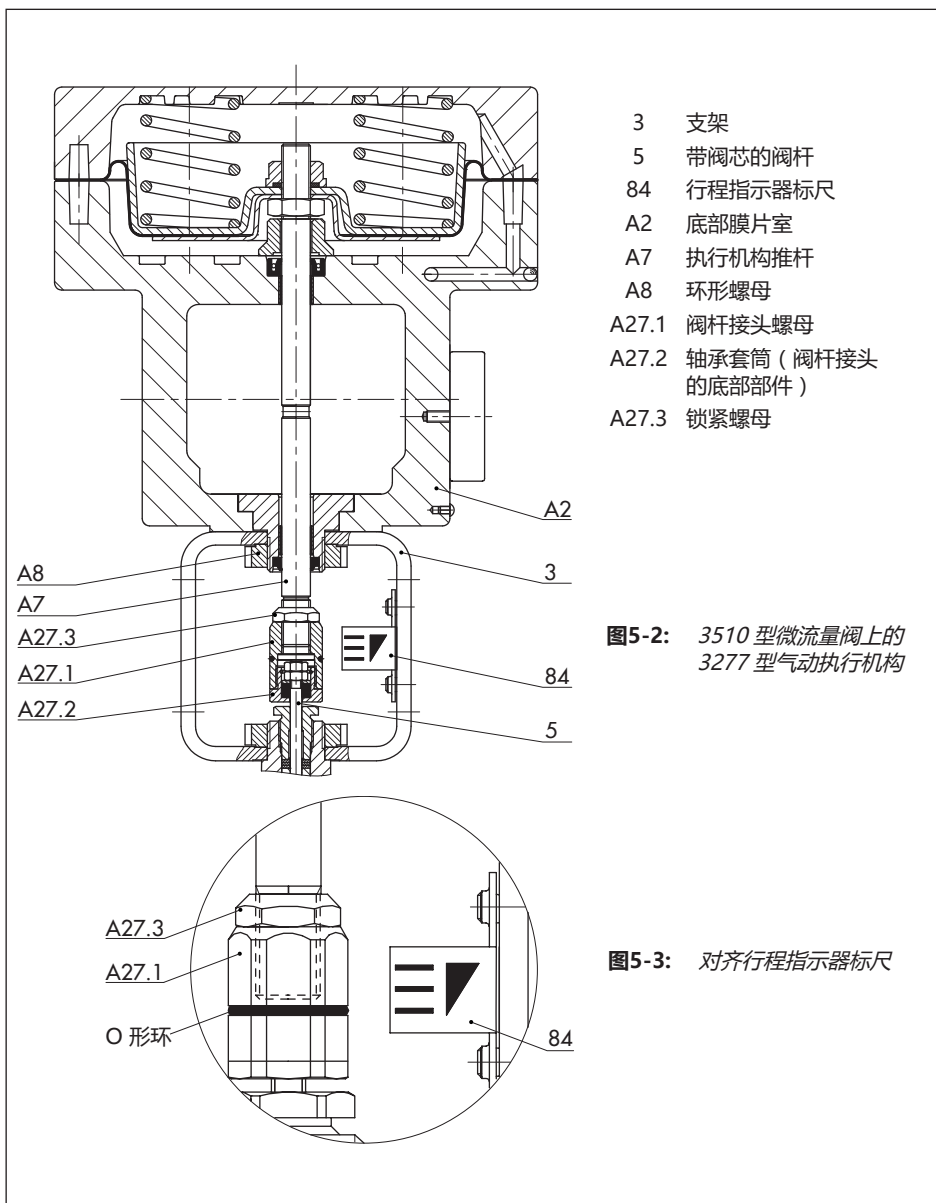
图5-1: 240 系列阀门上的 3271 型气动执行机构。

在“执行机构推杆缩回”型号中，向执行机构施加与上部工作台范围值相对应的信号压力。转动执行机构推杆上的阀杆接头（A27.1 和 A27.2），直至阀芯（5）开始移出阀座。

- 用锁紧螺母 (A27.3) 锁定阀杆接头的位置。
- 对齐行程指示器标尺 (84)，以使标尺底线与阀杆接头螺母上 O 形环处于同一水平。参见图5-3。

**i 备注**

如果需要，重复 7 中描述的动作，直至阀杆接头已正确调整。



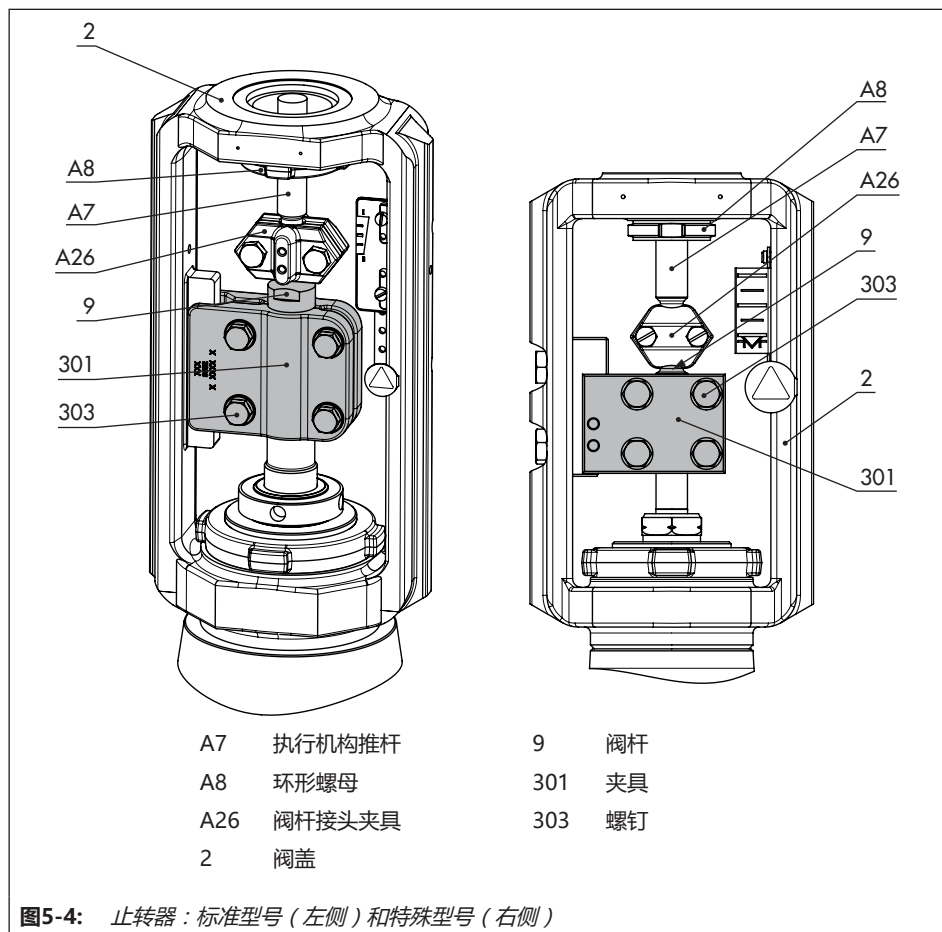
## c) 安装在带有止转器的阀门型号上

1. 将阀芯与阀杆一起紧紧按入阀座圈。
2. **尚未安装到阀门上的止转器：**

遵循关联阀门文档中“安装外部止转器”下方描述的说明，直至执行机构的安装位置。

**已安装到阀门上的止转器：**

稍微松开螺钉 (303)，将阀杆 (9) 转入阀杆接头夹具 (301) 数圈以将其向下移动。
3. 从执行机构卸下阀杆接头 (A26) 的夹具和环形螺母 (A8)。
4. 将环形螺母滑过阀杆。
5. 将执行机构放到阀盖 (2) 上并用环形螺母将其固定。
6. 连接信号压力。参见 5.2.2 章节。
7. 继续遵循关联阀门文档中“安装外部止转器”下方描述的说明，从阀杆 (9) 穿过位置向上，直至阀杆头部停靠在伸出的执行机构推杆上。
8. 按关联阀门文档的“将执行机构安装到阀门上”小节中的描述，对齐并拧紧行程指示器标尺。





## 5.2.2 气动连接

控制阀订单确认书中规定了允许的最大气源压力。然而，在节流工况中，将其限定为 6 bar。请参见“操作”小节，了解开/关应用限制。

如何以及使用哪些附件连接气源取决于执行机构型号及其动作方向。请参见“设计与工作原理”小节中的“动作方向与信号压力既定路线”。

在连接气源之前，确定下部和上部信号压力范围值：

- 下部信号压力范围值对应于工作台范围或操作范围的最小值（当行程范围已调整时，请参见“启动”小节中的“调整行程范围”）。
- 上部信号压力范围值对应于工作台范围或操作范围的最大值（当行程范围已调整时，请参见“启动”小节中的“调整行程范围”）。

### a) 3271-5 型

#### 带有故障-安全动作“执行机构推杆伸出” (FA) 的型号

- 将信号压力连接至底部信号压力接口 (S)。参见 图5-1。  
信号压力路由至底部膜片室并以弹簧反作用力向上移动执行机构推杆 (A7)。
- 将通风塞拧入顶部膜片室上的接头。

#### 带有故障-安全动作“执行机构推杆缩回” (FE) 的型号

- 将信号压力连接至顶部信号压力接口 (S)。  
信号压力路由至顶部膜片室并以弹簧反作用力向下移动执行机构推杆 (A7)。
- 将通风塞拧入底部膜片室上的接头。

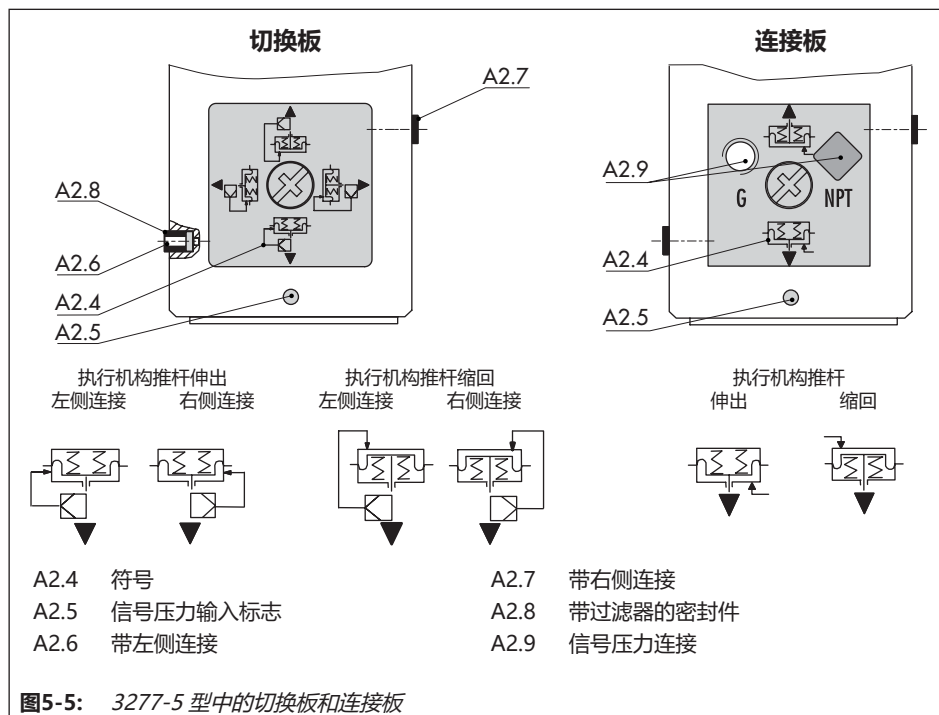
### b) 3277-5 型

#### 有定位器（切换板）的操作

- 转动切换板，以将匹配故障-安全动作和连接侧的符号 (A2.4) 与标志 (A2.5) 相对齐。参见图5-5。

#### 无定位器（连接板）的操作

- 转动连接板，以将匹配故障-安全动作的符号 (A2.4) 与标志 (A2.5) 相对齐。参见图5-5。
- 确保正确插入连接板的垫片。
- 连接板上有配有 NPT 和 G 螺纹型螺纹孔。使用橡胶密封件和四角塞头对不使用的接口实施密封。



## 6 启动

本节中描述的作业只能由具备相应操作资质的工作人员执行。

### ⚠ 危险

#### 由于承压设备或组件打开错误而引起的爆裂风险。

气动执行机构为承压设备，操作不当可能会爆裂。飞出的射弹碎片或组件可能导致严重的人身伤害甚至死亡。

操作执行机构之前：

- 为所有相关设备零配件和执行机构减压。释放所存储的能量。

### ⚠ 警告

#### 由于预加载弹簧引起的人身伤害风险。

预加载弹簧的执行机构充满张力。可通过以下特征识别这些执行机构：有多个带螺母的较长螺栓从底部膜片室突出。预加载相当多弹簧的执行机构也带有相应标签（请参见“设备上的标志”小节）。

- 只能遵循本文档中说明打开执行机构。请参见“卸载”小节中的“为执行机构中弹簧泄压”。

### ⚠ 警告

#### 由于正在排放的废气引起的人身伤害风险。

本执行机构为气动装置。因此，在操作期间会排放空气。

- 在执行机构附近作业时，请佩戴眼部和听力防护装置。

### ⚠ 警告

#### 由运动中执行机构推杆引起的夹伤危险。

- 将气源连接至执行机构时，请勿将双手或手指插入支架中。
- 操作执行机构之前，请断开并锁定气动气源以及控制信号。
- 请勿将物体插入支架，否则，会阻碍执行机构的运动。
- 在疏通已堵塞（由于长时间保持在同一位置而卡住）的执行机构推杆之前，请释放执行机构中存储的能量（例如，弹簧压缩力）。请参见“卸载”小节中的“为执行机构中弹簧泄压”。

### ⚠ 警告

#### 因执行机构上不正确信息所引起的操作、使用或安装不当而造成的人身伤害风险。

在执行任何调整或转换作业之后，执行机构铭牌上的详细信息可能不再正确。例如，在逆转动作方向之后，配置 ID 或符号可能不再正确。

- 立即更换信息不正确或过时的任何铭牌或标签。
- 向铭牌添加任何新值。如果需要，请联系 SAMSON 获取新铭牌。

### ⓘ 注意

#### 由于拧紧扭矩过高或过低而引起的执行机构受损风险。

在拧紧执行机构组件时，请遵循规定的扭矩。拧紧扭矩过大会导致部件磨损更快。未足够拧紧的部件可能会松开。

- 遵循所指定的拧紧扭矩 (▶ AB 0100)。

### ⚠ 注意

**由于使用不合适工具而引起的执行机构受损风险。**

- 只能使用 SAMSON 批准的工具  
▶ AB 0100)。

## 6.1 调整行程范围

在某些情况下，阀门和执行机构有不同的额定行程。具体取决于动作方向，请执行以下操作：

### 执行机构推杆伸出

当 SAMSON 阀门与尺寸过大的执行机构（即，执行机构额定行程大于阀门额定行程）组合使用时，工作台范围将改变。

**示例：**当额定行程为 7.5 mm 的 DN 25 阀门与额定行程为 15 mm 的 120 cm<sup>2</sup> 执行机构组合使用时，工作台范围为 0.4 至 1.2 bar。

一半执行机构行程 (7.5 mm) 的信号压力为 0.8 bar。如果将其添加至下部信号压力范围值 0.4 bar，则调整行程范围需要 1.2 bar 信号压力。新的下部信号范围值为 1.2 bar，新的上部信号范围值为 2.0 bar。

- 请将新的信号压力范围 1.2 至 2.0 bar 写在铭牌上，作为行程范围已调整的操作范围。

### 执行机构推杆缩回

当 SAMSON 阀门与尺寸过大的执行机构（即，执行机构额定行程大于阀门额定行程）组合使用时，则只能使用前一半的执行机构工作台范围。

**示例：**当额定行程为 7.5 mm 的 DN 25 阀门与额定行程为 15 mm 的 120 cm<sup>2</sup> 执行机构组合使用时，工作台范围为 0.2 至 1 bar。

在阀门行程一半时，操作范围介于 0.2 与 0.6 bar 之间。

- 请将新的信号压力范围 0.2 至 0.6 bar 写在铭牌上，作为行程范围已调整的操作范围。

## 6.2 行程限位

在带有行程限位的型号中，可限制执行机构的最大和最小行程（请参见图6-1）。

### 6.2.1 底部行程限位（最小行程）

1. 松开锁紧螺母 (A70) 并卸下护盖 (A73)。
2. 旋松锁紧螺母 (A74) 并转动调节螺母 (A72) 以调整行程限位。
3. 拧紧锁紧螺母 (A74)。
4. 连接护盖 (A73) 并重新拧紧锁紧螺母 (A70)。

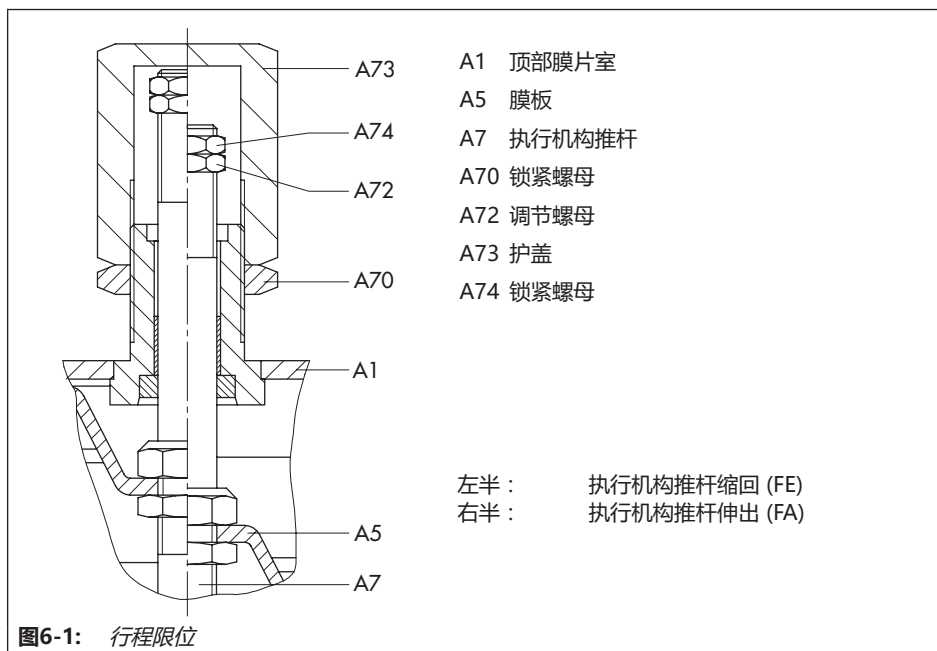
### 6.2.2 顶部行程限位（最大行程）

1. 松开锁紧螺母 (A70)。
2. 将护盖 (A73) 调整至所需行程限位。
3. 重新拧紧锁紧螺母 (A70)。

## 6.3 带手轮的型号

阀杆接头 (A51) 联接手轮与执行机构推杆。可使用手轮 (A60) 调整执行机构推杆位置。参见图6-2。

要从手动操作切换为自动操作，请将塑料盖窗口中阀杆接头 (A51) 上的点与外壳上的水平标志相对齐，以将手轮放入中性点位置。要从手动操作切换为自动操作，请将手轮放入中性点位置。



**i 备注**

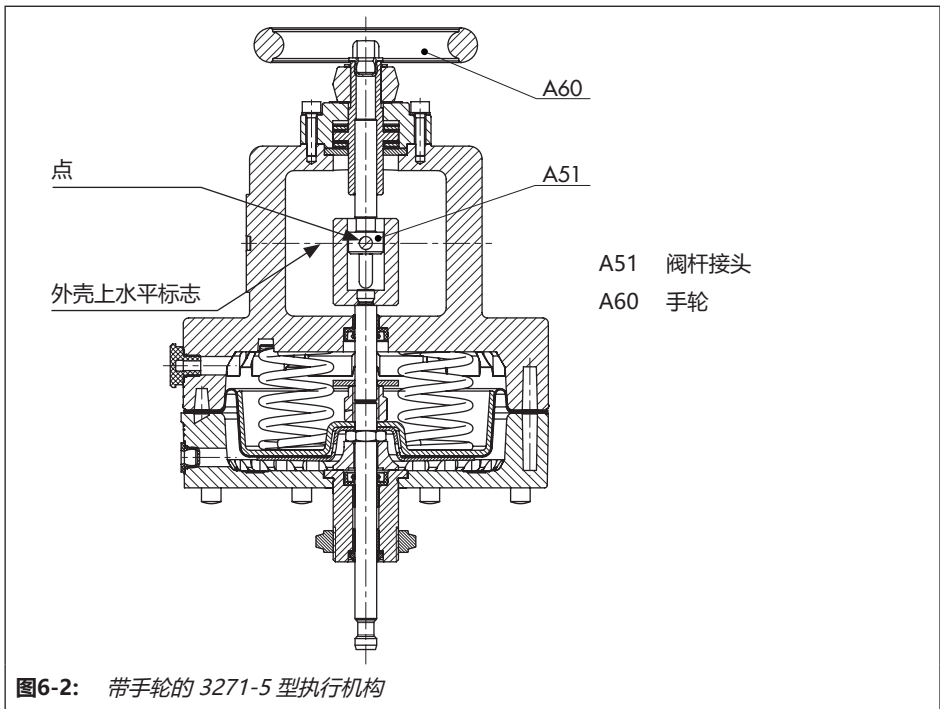
如果想要将手轮安装到执行机构上，请联系我们的售后服务部门。

### 6.3.2 手动缩回执行机构推杆

1. 逆时针转动手轮，直至到达顶部止动位置。
2. 将执行机构推杆向上缩回至所需位置。

### 6.3.1 手动伸出执行机构推杆

1. 顺时针转动手轮，直至到达底部止动位置。
2. 将执行机构推杆向上伸出至所需位置。



## 7 操作

本节中描述的作业只能由具备相应操作资质的工作人员执行。

### ⚠ 警告

**由于正在排放的废气引起的人身伤害风险。**

本执行机构为气动装置。因此，在操作期间会排放空气。

→ 在执行机构附近作业时，请佩戴眼部和听力保护装置。

### ⚠ 警告

**由运动中执行机构推杆引起的夹伤危险。**

→ 在将气源连接至执行机构时，请勿将双手或手指插入支架中。

→ 在操作执行机构之前，请断开并锁定气动气源以及控制信号。

→ 请勿将物体插入支架，否则，会阻碍执行机构的运动。

→ 在疏通已堵塞（由于长时间保持在同一位置而卡住）的执行机构推杆之前，请释放执行机构中存储的能量（例如，弹簧压缩力）。请参见“卸载”小节中的“为执行机构中弹簧泄压”。

### ⚠ 警告

**因执行机构上不正确信息所引起的操作、使用或安装不当而造成的人身伤害风险。**

在执行任何调整或转换作业之后，执行机构铭牌上的详细信息可能不再正确。例如，在逆转动作方向之后，配置 ID 或符号可能不再正确。

→ 立即更换信息不正确或过时的任何铭牌或标签。

→ 向铭牌添加任何新值。如果需要，请联系 SAMSON 获取新铭牌。

## 7.1 节流工况

控制阀订单确认书中规定了允许的最大气源压力。然而，对于 3271-5 型和°3277-5 型气动执行机构，在节流工况中将其限定为 6 bar。

## 7.2 开/关应用

在开/关应用中，必须根据执行机构的工作台范围或操作范围限制气源压力。铭牌上写有执行机构可通过的适用工作台范围或操作范围（请参见“设备上的标志”小节）。

## 操作

### 执行机构推杆缩回

对于故障-安全动作“执行机构推杆缩回”，允许的最大气源压力不得比上部工作台面范围值大 3 bar 以上：

额定信号范围	故障-安全动作	最大气源压力
0.2 至 1.0 bar	执行机构推杆缩回	4 bar
0.4 至 2.0 bar		5 bar
0.6 至 3.0 bar		6 bar

### 执行机构推杆伸出

对于故障-安全动作“执行机构推杆伸出”和行程限位，允许的最大气源压力不得比上部信号范围值大 1.5 bar 以上：

## 7.3 手动模式（仅带有手轮的型号）

在手动模式中，通过手轮打开和关闭阀门。阀门位置与信号压力或执行机构弹簧无关。

在节流或开/关应用中，只有手轮处于中性点位置才能使执行机构通过其整个行程范围。

## 7.4 有关操作的其他说明

- 用贴纸标示执行机构的减小气源压力（“最大气源压力限定为...bar”）。
- 只能向不包含任何弹簧的执行机构的膜片室上的信号压力连接 (S) 施加信号压力（请参见“设计和工作原理”小节中的图 3-1）。
- 只能使用可让空气通过的通风塞（“设计和工作原理”小节的图 3-1 中的 A 16）。



## 8 故障

请阅读“安全说明和措施”小节中的危险声明、警告和注意事项。

### 8.1 排除故障

故障	可能的原因	建议动作
执行机构推杆不按需移动。	执行机构受阻。	检查连接。 清除障碍物。 <b>警告！</b> 受阻的执行机构（例如，因长时间保持在同一位置而卡住）可能会突然开始不受控制的运动。插入执行机构或阀门的手或手指可能会受伤。 在尝试疏通执行机构推杆之前，请断开并锁定气动气源以及控制信号。在疏通执行机构推杆之前，请释放执行机构中存储的能量（例如，弹簧压缩力）。请参见“卸载”小节中的“为执行机构中弹簧泄压”。
	信号压力不足	检查信号压力。 检查信号压力线是否泄漏。
	信号压力未连接至正确的膜片室。	请参见“设计与工作原理”小节中的“信号压力既定路线”。
	执行机构中膜片有缺陷	请参见“维修”小节中的“更换膜片”。
执行机构推杆未完成其整个行程范围。	行程限位已激活	请参见“启动”小节中的“调整行程限位”。
	信号压力不足	检查信号压力。 检查信号压力线是否泄漏。
	阀门附件设置不正确。	检查没有阀门附件的执行机构。 检查阀门附件的设置。

#### **i** 备注

如果出现表格中未列出的故障，请联系我们的售后服务部门。

故障

## 8.2 应急动作

设备操作员负责对设备采取应急动作。

## 9 维修和转换

本节中描述的作业只能由具备相应操作资质的工作人员执行。

维修阀门也需要以下文档：

- 工具、拧紧扭矩和润滑剂 ▶ AB 0100

### ⚠ 危险

**由于承压设备或组件打开错误而引起的爆裂风险。**

气动执行机构为承压设备，操作不当可能会爆裂。飞出的射弹碎片或组件可能导致严重的人身伤害甚至死亡。

操作执行机构之前：

- 为所有相关设备零配件和执行机构减压。释放所存储的能量。

### ⚠ 警告

**由于预加载弹簧引起的人身伤害风险。**

预加载弹簧的执行机构充满张力。可通过以下特征识别这些执行机构：有多个带螺母的较长螺栓从底部膜片室突出。预加载相当多弹簧的执行机构也带有相应标签（请参见“设备上的标志”小节）。

- 只能遵循本文档中说明打开执行机构。请参见“卸载”小节中的“为执行机构中弹簧泄压”。

### ⚠ 警告

**由于正在排放的废气引起的人身伤害风险。**

本执行机构为气动装置。因此，在操作期间会排放空气。

- 在执行机构附近作业时，请佩戴眼部和听力防护装置。

### ⚠ 警告

**由运动中执行机构推杆引起的夹伤危险。**

- 在将气源连接至执行机构时，请勿将双手或手指插入支架中。
- 在操作执行机构之前，请断开并锁定气动气源以及控制信号。
- 请勿将物体插入支架，否则，会阻碍执行机构的运动。
- 在疏通已堵塞（由于长时间保持在同一位置而卡住）的执行机构推杆之前，请释放执行机构中存储的能量（例如，弹簧压缩力）。请参见“卸载”小节中的“为执行机构中弹簧泄压”。

### 警告

**因执行机构上不正确信息所引起的操作、使用或安装不当而造成的人身伤害风险。**

在执行任何调整或转换作业之后，执行机构铭牌上的详细信息可能不再正确。例如，在逆转动作方向之后，配置 ID 或符号可能不再正确。

- 立即更换信息不正确或过时的任何铭牌或标签。
- 向铭牌添加任何新值。如果需要，请联系 SAMSON 获取新铭牌。

### 注意

**由于拧紧扭矩过高或过低而引起的执行机构受损风险。**

在拧紧执行机构组件时，请遵循规定的扭矩。拧紧扭矩过大会导致部件磨损更快。未足够拧紧的部件可能会松开。

- 遵循所指定的拧紧扭矩 (▶ AB 0100)。

### 注意

**由于使用不合适工具而引起的执行机构受损风险。**

- 只能使用 SAMSON 批准的工具 (▶ AB 0100)。

### 注意

**由于使用不合适的润滑剂而引起的阀门受损风险。**

- 只能使用 SAMSON 批准的润滑剂 (▶ AB 0100)。

### 备注

- 未经 SAMSON 售后服务部门的事先同意，不得执行这些说明中未描述的维护或维修作业，否则，产品保修将失效。
- 只能使用符合初始规格的 SAMSON 原装备件。

## 9.1 定期测试

具体取决于操作条件，定期检查执行机构，以防止可能发生的故障。设备操作员负责拟定检查和测试计划。

### 提示

我们的售后服务部门可在您拟定设备检查和测试计划时为您提供支持。

## 9.2 为维修和转换作业做好准备

1. 为预期作业准备好所需材料和工具。
2. 停运执行机构（请参见“停运”小节）。
3. 从阀门卸下执行机构（请参见“卸载”小节）。

### **i** 备注

要卸下带有“阀杆伸出”故障-安全动作和/或预加载弹簧的执行机构，必须向执行机构施加一定的信号压力（请参见“卸载”小节）。此后，必须消除信号压力，再次断开和锁定气源。

4. 为预加载弹簧泄压。请参见“卸载”小节中的“为执行机构中弹簧泄压”。
5. 拧松并卸下执行机构壳体周围的螺母和螺栓（包括垫圈）。

准备完毕，即可执行以下维修和/或转换作业：

- 更换膜片（请参见第 9.4.1 小节）
- 更换执行机构推杆密封件（请参见第 9.4.2 小节）
- 逆转动作方向（请参见第 9.5.1 小节）

## 9.3 在完成维修或转换作业之后，在阀门上安装执行机构

1. 安装执行机构（请参见“安装”小节）。
2. 调整上部或下部工作台范围值（请参见“启动”小节）。

## 9.4 维修作业

请参见 图9-1

### 9.4.1 更换膜片

#### 提示

我们建议在更换膜片时也更换执行机构推杆密封件。参见 9.4.2 章节。

#### a) 执行机构推杆伸出

1. 提离顶部膜片室 (A1) 并卸下弹簧 (A10)。
2. 将执行机构推杆 (A7) 以及膜板 (A5.1)、膜片 (A4) 和膜板 (A5.2) 一起拉出底部膜片室 (A2)。
3. 旋松凸缘螺母 (A15)。

#### 注意

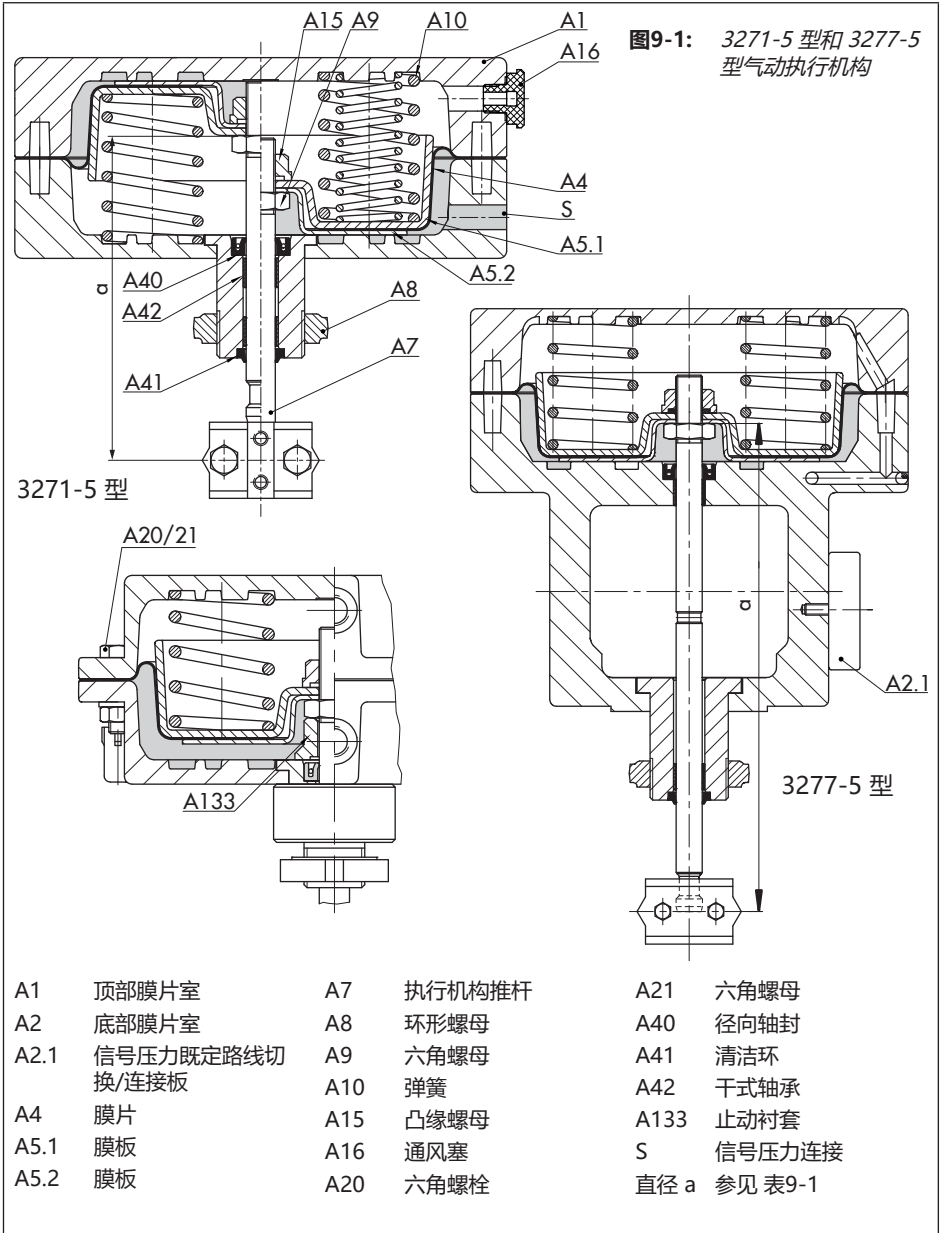
**由于松开的螺母而引起的故障**

执行机构推杆上的螺母 (A9) 可用于调整尺寸  $a$ 。

➔ 请勿旋松螺母 (A9)。

➔ 如果螺母已松开，请按 表9-1 中规定重新调整尺寸  $a$ 。

4. 从执行机构推杆 (A7) 卸下膜板 (A5.1)、膜片 (A4) 和膜板 (A5.2)。
5. 将新膜片放在膜板 (A5.2) 上。放在其他膜板 (A5.1) 上。
6. 检查凸缘螺母 (A15) 的密封元件。必要时进行更换（订单编号 8353-0533）。



7. 向执行机构推杆 (A7) 涂抹合适的润滑剂。
8. 将执行机构推杆 (A7) 以及膜板 (A5.1)、膜片 (A4) 和膜板 (A5.2) 一起放入底部膜片室 (A2)。
9. 拧紧凸缘螺母 (A15)。
10. 将弹簧 (A10) 放入底部膜片室拟定凹槽的中央。
11. 放在顶部膜片室 (A1) 上。
12. 用螺母 (A21) 和螺栓 (A20) 将顶部膜片室与底部膜片室 (A1, A2) 固定在一起。遵循拧紧扭矩。

7. 检查弹簧 (A10) 是否正确停靠在底部膜片室 (A2) 中。
8. 向执行机构推杆 (A7) 涂抹合适的润滑剂。
9. 将执行机构推杆 (A7) 以及膜板 (A5.1)、膜片 (A4) 和膜板 (A5.2) 一起放入底部膜片室 (A2)。
10. 拧紧凸缘螺母 (A15)。
11. 放在顶部膜片室 (A1) 上。
12. 用螺母 (A21) 和螺栓 (A20) 将顶部膜片室与底部膜片室 (A1, A2) 固定在一起。遵循拧紧扭矩。

## b) 执行机构推杆缩回

1. 提离顶部膜片室 (A1)。
2. 将执行机构推杆 (A7) 以及膜板 (A5.1)、膜片 (A4) 和膜板 (A5.2) 一起拉出底部膜片室 (A2)。
3. 旋松凸缘螺母 (A15)。

### ⓘ 注意

#### 由于松开的螺母而引起的故障

执行机构推杆上的螺母 (A9) 可用于调整尺寸  $a$ 。

→ 请勿旋松螺母 (A9)。

→ 如果螺母已松开，请按表 9-1 中规定重新调整尺寸  $a$ 。

4. 从执行机构推杆 (A7) 卸下膜板 (A5.1)、膜片 (A4) 和膜板 (A5.2)。
5. 将新膜片放在膜板 (A5.2) 上。放在其他膜板 (A5.1) 上。
6. 检查凸缘螺母 (A15) 的密封元件。必要时更换它 ( 订单编号 8353-0533 )。

## 9.4.2 更换执行机构推杆密封件

### 💡 提示

我们建议在更换膜片时也更换执行机构推杆密封件。参见 9.4.1 章节。

## a) 执行机构推杆伸出

1. 提离顶部膜片室 (A1) 并卸下弹簧 (A10)。
2. 将执行机构推杆 (A7) 以及膜板 (A5.1)、膜片 (A4) 和膜板 (A5.2) 一起拉出底部膜片室 (A2)。
3. 卸下径向轴封 (A40)。
4. 如果需要，检查并更换干式轴承 (A42) 擦拭器 (A41)。
5. 向新径向轴封的密封唇口涂抹合适的润滑剂。
6. 使用合适工具安装径向轴封。确保径向轴封正确对齐 ( 请参见图 9-2 )。

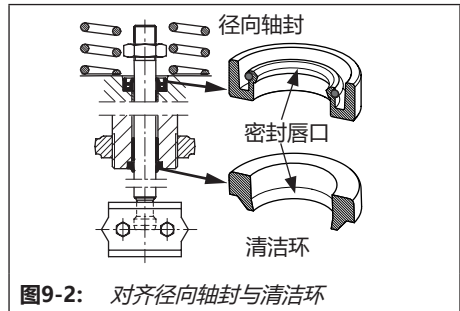
## 维修和转换

7. 用润滑剂填充安装弹簧所在的径向轴封的腔穴。
8. 向执行机构推杆 (A7) 涂抹合适的润滑剂。
9. 将执行机构推杆 (A7) 以及膜板 (A5.1)、膜片 (A4) 和膜板 (A5.2) 一起放入底部膜片室 (A2)。
10. 将弹簧 (A10) 放入底部膜片室拟定凹槽的中央。
11. 放在顶部膜片室 (A1) 上。
12. 用螺母 (A21) 和螺栓 (A20) 将顶部膜片室与底部膜片室 (A1, A2) 固定在一起。遵循拧紧扭矩。

### b) 执行机构推杆缩回

1. 提离顶部膜片室 (A1)。
2. 将执行机构推杆 (A7) 以及膜板 (A5.1)、膜片 (A4) 和膜板 (A5.2) 一起拉出底部膜片室 (A2)。
3. 卸下径向轴封 (A40)。
4. 如果需要, 检查并更换干式轴承 (A42) 擦拭器 (A41)。
5. 向新径向轴封的密封唇口涂抹合适的润滑剂。
6. 使用合适工具安装径向轴封。确保径向轴封正确对齐 (请参见图9-2)。
7. 用润滑剂填充安装弹簧所在的径向轴封的腔穴。
8. 向执行机构推杆 (A7) 涂抹合适的润滑剂。

9. 将执行机构推杆 (A7) 以及膜板 (A5.1)、膜片 (A4) 和膜板 (A5.2) 一起放入底部膜片室 (A2)。
10. 放在顶部膜片室 (A1) 上。
11. 用螺母 (A21) 和螺栓 (A20) 将顶部膜片室与底部膜片室 (A1, A2) 固定在一起。遵循拧紧扭矩。

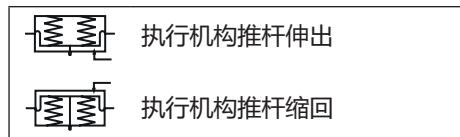


## 9.5 转换作业

请参见 图9-1

### 9.5.1 逆转动作方向 (故障-安全动作)

可切换气动执行机构的动作方向和 (和故障-安全动作)。铭牌上有符号指示故障-安全动作





## a) 将动作方向从推杆伸出逆转 为推杆缩回

1. 提离顶部膜片室 (A1) 并卸下弹簧 (A10)。
2. 将执行机构推杆 (A7) 以及膜板 (A5.1)、膜片 (A4) 和膜板 (A5.2) 一起拉出底部膜片室 (A2)。
3. 旋松凸缘螺母 (A15)。

### ⚠ 注意

**由于松开的螺母而引起的故障。**

执行机构推杆上的螺母 (A9) 可用于调整尺寸  $a$ 。

→ 请勿旋松螺母 (A9)。

→ 如果螺母已松开, 请按表9-1中规定重新调整尺寸  $a$ 。

4. 从执行机构推杆 (A7) 卸下膜板 (A5.1)、膜片 (A4) 和膜板 (A5.2), 并以相反顺序将其重新装回原位。
5. 拧紧凸缘螺母 (A15)。
6. 向执行机构推杆 (A7) 涂抹合适的润滑剂。
7. 将弹簧 (A10) 放入底部膜片室 (A2) 拟定凹槽的中央。
8. 将执行机构推杆 (A7) 以及膜板 (A5.1)、膜片 (A4) 和膜板 (A5.2) 一起放入底部膜片室 (A2)。
9. 放在顶部膜片室 (A1) 上。
10. 用螺母 (A21) 和螺栓 (A20) 将顶部膜片室与底部膜片室 (A1, A2) 固定在一起。遵循拧紧扭矩。
11. **3271-5 型**: 按“安装”小节的“气动连接”中描述连接信号压力。从顶部信

号压力连接旋松通风塞 (A16), 并将其拧紧到底部连接 (S)。

**3277-5 型**: 按“安装”小节的“气动连接”中描述连接信号压力。

执行机构弹簧现从下方顶向膜板, 从而导致执行机构推杆缩回。信号压力已连接至顶部膜片室的顶部连接 (S)。因此, 随着信号压力增加, 在弹簧的反作用力下, 执行机构推杆伸出。

12. 将更新了符号和配置 ID 的新铭牌贴附到执行机构上。

## b) 将动作方向从推杆缩回逆转 为推杆伸出

1. 提离顶部膜片室 (A1)。
2. 将执行机构推杆 (A7) 以及膜板 (A5.1)、膜片 (A4) 和膜板 (A5.2) 一起拉出底部膜片室 (A2)。
3. 卸下弹簧 (A10)。
4. 旋松凸缘螺母 (A15)。

### ⚠ 注意

**由于松开的螺母而引起的故障。**

执行机构推杆上的螺母 (A9) 可用于调整尺寸  $a$ 。

→ 请勿旋松螺母 (A9)。

→ 如果螺母已松开, 请按表9-1中规定重新调整尺寸  $a$ 。

5. 从执行机构推杆 (A7) 卸下膜板 (A5.1)、膜片 (A4) 和膜板 (A5.2), 并以相反顺序将其重新装回原位。
6. 拧紧凸缘螺母 (A15)。
7. 向执行机构推杆 (A7) 涂抹合适的润滑剂。

- 将执行机构推杆 (A7) 以及膜板 (A5.1)、膜片 (A4) 和膜板 (A5.2) 一起放入底部膜片室 (A2)。
- 将弹簧 (A10) 放入底部膜片室 (A2) 拟定凹槽的中央。
- 放在顶部膜片室 (A1) 上。
- 用螺母 (A21) 和螺栓 (A20) 将顶部膜片室与底部膜片室 (A1, A2) 固定在一起。遵循拧紧扭矩。
- 3271-5 型**：按“安装”小节的“气动连接”中描述连接信号压力。从底部信号压力连接旋松通风塞 (A16)，并将其拧紧到顶部连接 (S)。  
**3277-5 型**：按“安装”小节的“气动连接”中描述连接信号压力。  
执行机构弹簧现从上方顶向膜板，从而导致执行机构推杆伸出。信号压力已连接至底部膜片室的底部连接 (S)。因此，随着信号压力增加，在弹簧的反作用力下，执行机构推杆缩回。
- 将更新了符号和配置 ID 的新铭牌贴附到执行机构上。

## 9.6 确定尺寸 a

在维修和转换作业期间，如果执行机构推杆 (A7) 上的螺母 (A9) 已松开，则必须重新调整尺寸 a (请参见图9-1)。

表9-1: 尺寸 a

型式/型号	行程 [mm]	尺寸 a [mm]
3271-5	15	100.75
3271-5 型微流量阀	7.5	86
3277-5	15	188.5
3277-5	20	185.5
3277-5 型微流量阀	7.5	158.5

## 9.7 订购备件和工作耗材

有关备件、润滑剂和工具的信息，请联系距您最近的 SAMSON 子公司或 SAMSON 售后服务部门。

### 备件

有关备件的详细信息，请参见附录。

### 润滑剂

请参见文档 ► AB 0100，了解有关合适润滑剂的详细信息。

### 工具

请参见文档 ► AB 0100，了解有关合适工具的详细信息。

## 10 停运

本节中描述的作业只能由具备相应操作资质的工作人员执行。

### ⚠ 危险

#### 由于承压设备或组件打开错误而引起的爆裂风险。

气动执行机构为承压设备，操作不当可能会爆裂。飞出的射弹碎片或组件可能导致严重的人身伤害甚至死亡。

操作执行机构之前：

- 为所有相关设备零配件和执行机构减压。释放所存储的能量。

### ⚠ 警告

#### 由于预加载弹簧引起的人身伤害风险。

预加载弹簧的执行机构充满张力。可通过以下特征识别这些执行机构：有多个带螺母的较长螺栓从底部膜片室突出。预加载相当多弹簧的执行机构也带有相应标签（请参见“设备上的标志”小节）。

- 只能遵循本文档中说明打开执行机构。请参见“卸载”小节中的“为执行机构中弹簧泄压”。

### ⚠ 警告

#### 由于正在排放的废气引起的人身伤害风险。

本执行机构为气动装置。因此，在操作期间会排放空气。

- 在执行机构附近作业时，请佩戴眼部和听力保护装置。

### ⚠ 警告

#### 由运动中执行机构推杆引起的夹伤危险。

- 在将气源连接至执行机构时，请勿将双手或手指插入支架中。
- 在操作执行机构之前，请断开并锁定气动气源以及控制信号。
- 请勿将物体插入支架，否则，会阻碍执行机构的运动。
- 在疏通已堵塞（由于长时间保持在同一位置而卡住）的执行机构推杆之前，请释放执行机构中存储的能量（例如，弹簧压缩力）。请参见“卸载”小节中的“为执行机构中弹簧泄压”。

要停运执行机构以执行维修作业或在将其从阀门卸下之前，请执行以下操作：

1. 使控制阀停止运行。请参见关联阀门文档。
2. 断开气动气源为执行机构减压。



## 11 卸载

本节中描述的作业只能由具备相应操作资质的工作人员执行。

### ⚠ 危险

#### 由于承压设备或组件打开错误而引起的爆裂风险。

气动执行机构为承压设备，操作不当可能会爆裂。飞出的射弹碎片或组件可能导致严重的人身伤害甚至死亡。

在操作执行机构之前：

- 对所有相关设备零配件和执行机构进行减压。释放存储的能量。

### ⚠ 警告

#### 由于预加载弹簧引起的人身伤害风险。

预加载有弹簧的执行机构充满张力。可通过以下特征识别这些执行机构：有多个带螺母的较长螺栓从底部膜片室突出。预加载有相当多弹簧的执行机构也带有相应标签（请参见“设备上的标志”小节）。

- 只能遵循本文档中说明打开执行机构。请参见“卸载”小节中的“为执行机构中弹簧泄压”

### ⚠ 警告

#### 由于正在排放的废气引起的人身伤害风险。

本执行机构为气动装置。因此，在操作期间会排放空气。

- 在执行机构附近作业时，请佩戴眼部和听力防护装置。

### ⚠ 警告

#### 由于运动中执行机构推杆引起的夹伤危险

- 在将气源连接至执行机构时，请勿触摸执行机构推杆或将双手或手指插入支架中。
- 在操作执行机构之前，请断开并锁定气动气源以及控制信号。
- 请勿将物体插入支架，否则，会阻碍执行机构的运动。
- 在疏通已堵塞（由于长时间保持在同一位置而卡住）的执行机构推杆之前，请释放执行机构中存储的能量（例如，弹簧压缩力）。请参见“卸载”小节中的“为执行机构中弹簧泄压”。

在卸下阀门之前，请确保满足以下条件：

- 执行机构已停止运行（请参见“停运”小节）。

## 11.1 从阀门卸下执行机构

### a) 240 系列阀门

1. 旋松阀杆接头的夹具 (A26/27)。
2. 松开阀杆接头螺母 (9) 和锁紧螺母 (10)。
3. 在“执行机构阀杆伸出”型号中：为了缩回执行机构推杆，请向执行机构施加与大约 50 % 工作台范围相对应的信号压力。松开环形螺母 (A8)。断开信号压力。

在“执行机构推杆缩回”型号中，旋松环形螺母 (A8)。

4. 将执行机构提高阀门。
5. 拧紧阀门上的锁紧螺母 (10) 和阀杆接头螺母 (9)。
6. 拧紧执行机构上的环形螺母 (A8)。

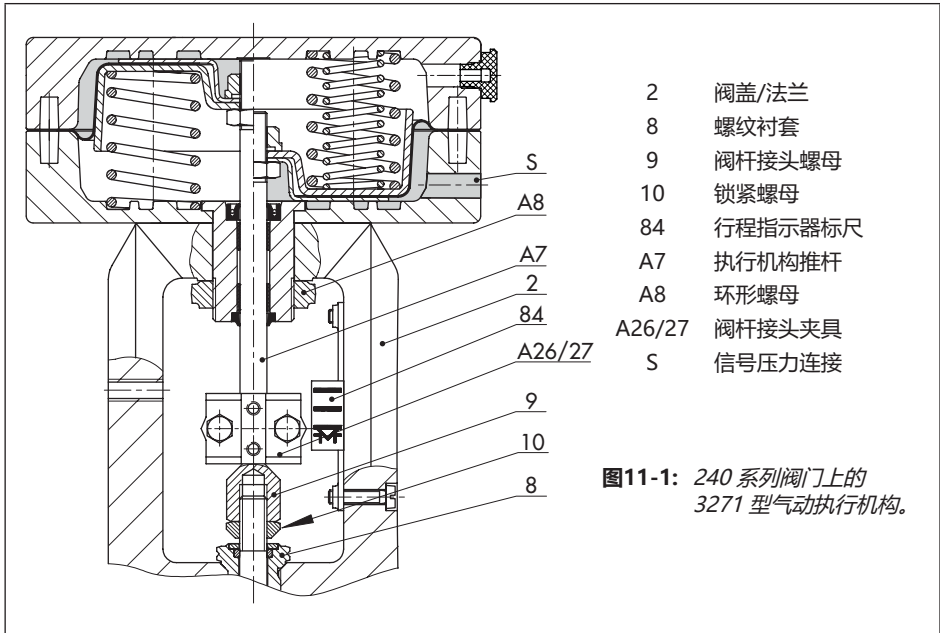


图11-1: 240 系列阀门上的 3271 型气动执行机构。

## b) 3510 型微流量阀

1. 松开锁紧螺母 (A27.3)。
2. 在“执行机构阀杆伸出”型号中：为了缩回执行机构推杆，请向执行机构施加与大约 50 % 工作台范围相对应的信号压力。使用特殊工具固定阀杆接头螺母 (A27.1) 和轴承套筒 (A27.2) 且将其拧松。断开压力信号。

在“执行机构推杆缩回”型号中：使用合适工具固定阀杆接头螺母 (A27.1) 和轴承套筒 (A27.2) 且将其拧松。

3. 松开环形螺母 (A8)。
4. 将执行机构提离阀门。
5. 松散地将锁紧螺母 (A27.3) 和阀杆接头螺母 (A27.1) 穿过执行机构。

### **i** 备注

轴承套筒 (A27.2) 保持在阀门上。

6. 拧紧执行机构上的环形螺母 (A8)。

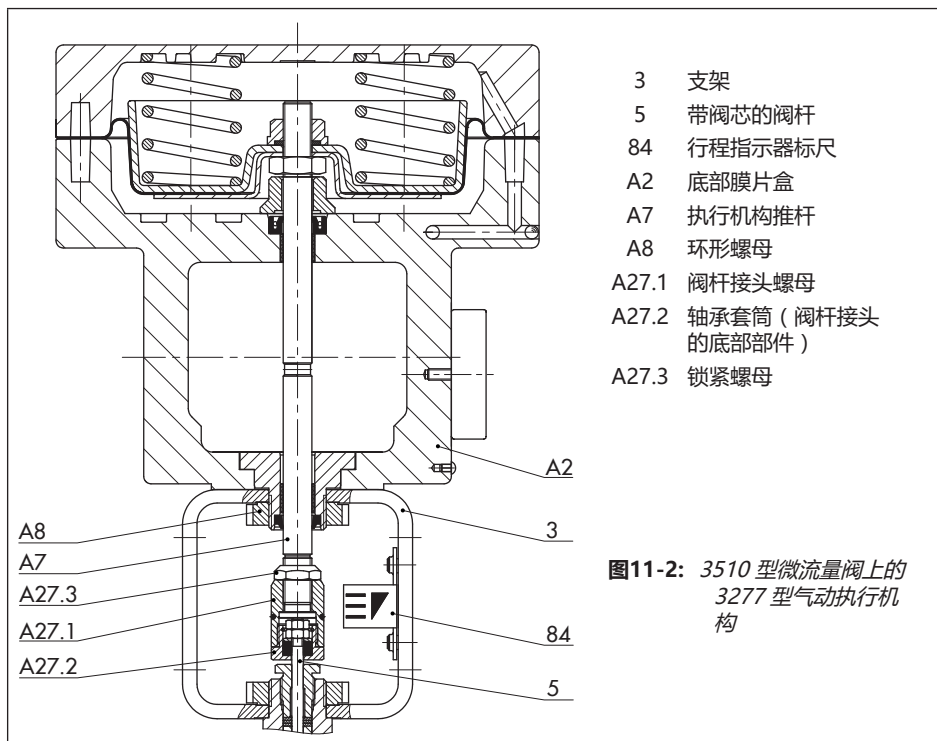


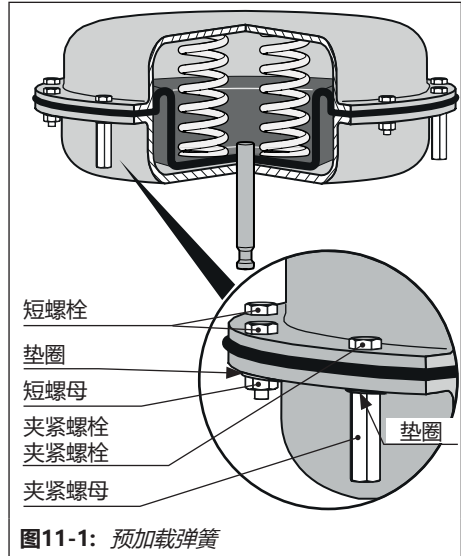
图11-2: 3510 型微流量阀上的 3277 型气动执行机构

## 11.2 为执行机构中弹簧泄压

带有长夹紧螺母的长夹紧螺栓与带有短螺母的短螺栓均匀排列在执行机构外壳的四周以将顶部和底部膜片室固定在一起。使用长夹紧螺母和螺栓对执行机构中的弹簧进行压缩。

要为执行机构中弹簧泄压，请执行以下步骤：

1. 拧松并卸下膜片室上的短螺母和螺栓（包括垫圈）。
2. 以十字交叉方式均匀地松开膜片室上的长夹紧螺母和螺栓，以逐渐为弹簧泄压。以合适工具固定螺栓头，并向螺母施加扭矩。





## 12 修复

如果执行机构不能按照初始设定正常工作，或根本无法工作，则说明其存在故障，必须进行修复或更换。

### ⚠ 注意

**由于不当维修或修复而引起的执行机构受损风险。**

- 切勿自行修理。
- 如有维修需求，请联系 SAMSON 售后服务部门。

### 12.1 将设备退还给 SAMSON

可将故障控制阀退还给 SAMSON 进行维修。

若需退还设备，请按如下步骤操作：

1. 例外情况适用于一些特殊设备型号
  - ▶ [www.samsongroup.com](http://www.samsongroup.com) > Service & Support > After-sales Service.

2. 请发送电子邮件至

- ▶ [retouren@samsongroup.com](mailto:retouren@samsongroup.com) 以登记退货，邮件中包括以下信息：
  - 型号
  - 产品代码
  - 配置 ID
  - 原始订单
  - 填好的污染声明，该文档可从我们的网站下载：▶ [www.samsongroup.com](http://www.samsongroup.com) > Service & Support > After-sales Service.

**在检查登记信息之后，我们会向您发送退货授权 (RMA)。**

3. 将退货授权（连同《去污声明》）粘贴在货物外面，确保文件清晰可见。
4. 将货物发送至退货授权指定地址。

### i 备注

有关退回设备及其处理方式的更多信息，请访问 ▶ [www.samsongroup.com](http://www.samsongroup.com) > Service & Support > After-sales Service.



## 13 处置

- 请遵守地方、国家以及国际相关垃圾管理条例。
- 请勿将组件、润滑剂和危险物质与您的生活垃圾混在一起处置。



## 14 证书

以下各页提供了执行机构面积为 120 cm<sup>2</sup> 的 3271-5 型和 3277-5 型气动执行机构的集成声明，该声明符合机械指令 2006/42/EC 和指令 2008 第 1597 号机械供给（安全）法规 2008。

所示证书是发布时的最新版本。最新证书可在我们的网站上找到：

- ► [www.samsongroup.com](http://www.samsongroup.com) > *Products & Applications > Product selector > Actuators > 3271*
- ► [www.samsongroup.com](http://www.samsongroup.com) > *Products & Applications > Product selector > Actuators > 3277*

其他可选证书应要求提供。

# DECLARATION OF INCORPORATION TRANSLATION



## Declaration of Incorporation in Compliance with Machinery Directive 2006/42/EC

For the following products:

### Type 3271 and Type 3277 Actuators

We certify that the Type 3271 and Type 3277 Actuators are partly completed machinery as defined in the Machinery Directive 2006/42/EC and that the safety requirements stipulated in Annex I, 1.1.2, 1.1.3, 1.1.5, 1.3.2, 1.3.4 and 1.3.7 are observed. The relevant technical documentation described in Annex VII, part B has been compiled.

Products we supply must not be put into service until the final machinery into which it is to be incorporated has been declared in conformity with the provisions of the Machinery Directive 2006/42/EC.

Operators are obliged to install the products observing the accepted industry codes and practices (good engineering practice) as well as the mounting and operating instructions. Operators must take appropriate precautions to prevent hazards that could be caused by the signal pressure and moving parts in/on the actuator.

The permissible limits of application and mounting instructions for the products are specified in the associated data sheets as well as the mounting and operating instructions; the documents are available in electronic form on the Internet at [www.samson.de](http://www.samson.de).

For product descriptions of the actuators, refer to:

- Types 3271 and 3277 Actuators: Mounting and Operating Instructions EB 8310-X

Referenced technical standards and/or specifications:

- VCI, VDMA, VGB: "Leitfaden Maschinenrichtlinie (2006/42/EG) – Bedeutung für Armaturen, Mai 2018" [German only]
- VCI, VDMA, VGB: "Zusatzdokument zum „Leitfaden Maschinenrichtlinie (2006/42/EG) – Bedeutung für Armaturen vom Mai 2018" [German only], based on DIN EN ISO 12100:2011-03


Comments:

- See mounting and operating instructions for residual hazards.
- Also observe the referenced documents listed in the mounting and operating instructions.

Persons authorized to compile the technical file:

SAMSON AG, Weismüllerstraße 3, 60314 Frankfurt am Main, Germany  
Frankfurt am Main, 1 October 2019

  
\_\_\_\_\_  
Dr. Michael Heß  
Director  
Product Management and Technical Sales

  
\_\_\_\_\_  
Peter Scheermesser  
Director  
Product Upgrades and ETO Valves and Actuators

Revision no. 00



**Declaration of Incorporation of Partly Completed Machinery**

in accordance with Schedule 2 Part 2 Annex II, section 1.B. of the Directive 2008 No. 1597 Supply of Machinery (Safety) Regulations 2008

For the following product:  
**Type 3271 and Type 3277 Actuators**

We certify that the Type 3271 and Type 3277 Actuators are partly completed machinery as defined in the in Directive 2008 No. 1597 Supply of Machinery (Safety) Regulations 2008 and that the safety requirements stipulated in Annex I, 1.1.2, 1.1.3, 1.1.5, 1.3.2, 1.3.4 and 1.3.7 are observed. The relevant technical documentation described in Annex VII, (Part 7 of Schedule 2) part B has been compiled.

Products we supply must not be put into service until the final machinery into which it is to be incorporated has been declared in conformity with the provisions of the Directive 2008 No. 1597 Supply of Machinery (Safety) Regulations 2008.

Operators are obliged to install the products observing the accepted industry codes and practices (good engineering practice) as well as the mounting and operating instructions. Operators must take appropriate precautions to prevent hazards that could be caused by the process medium and operating pressure in the valve as well as by the signal pressure and moving parts.

The permissible limits of application and mounting instructions for the products are specified in the associated mounting and operating instructions; the documents are available in electronic form on the Internet at [www.samsongroup.com](http://www.samsongroup.com).

For product descriptions refer to:  
- Types 3271 and 3277 Actuators: Mounting and Operating Instructions EB 8310-X

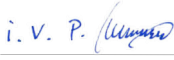
Referenced technical standards and/or specifications:  
- VCI, VDMA, VGB: "Leitfaden Maschinenrichtlinie (2006/42/EG) – Bedeutung für Armaturen, Mai 2018" [German only]  
- VCI, VDMA, VGB: "Zusatzdokument zum Leitfaden Maschinenrichtlinie (2006/42/EG) – Bedeutung für Armaturen vom Mai 2018" [German only], based on DIN EN ISO 12100:2011-03

Comments:  
- See mounting and operating instructions for residual hazards.  
- Also observe the referenced documents listed in the mounting and operating instructions.

Persons authorized to compile the technical file:

SAMSON AG, Weismüllerstraße 3, 60314 Frankfurt am Main, Germany  
Frankfurt am Main, 13 December 2021

  
Stephan Giesen  
Director  
Product Management

  
Peter Scheermesser  
Director  
Product Life Cycle Management and ETO  
Development for Valves and Actuators





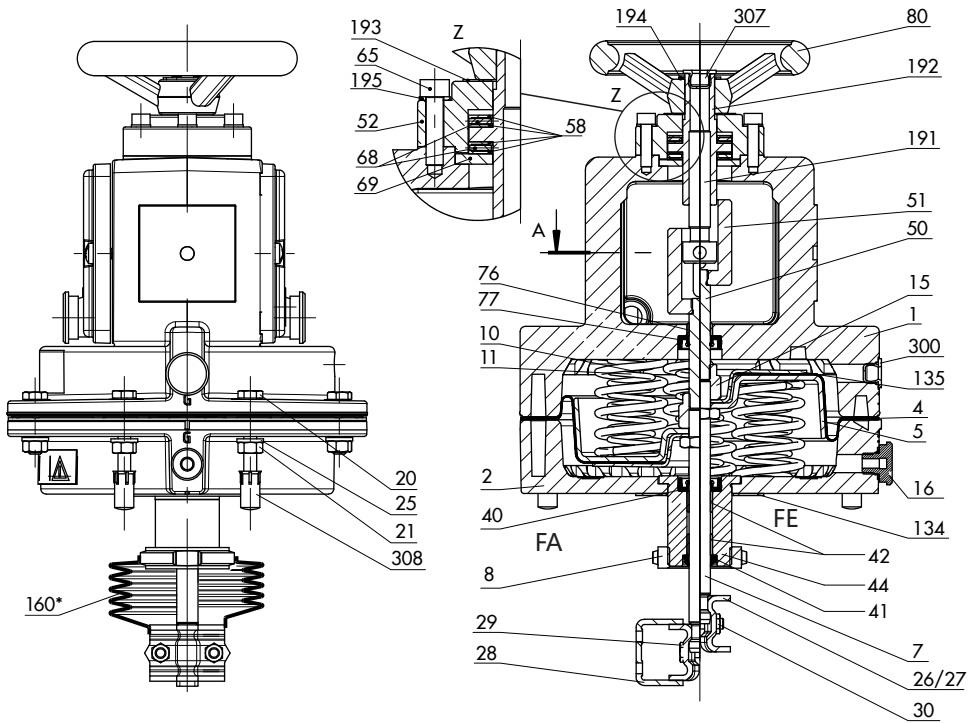
## 15 附录

### 15.1 拧紧扭矩、润滑剂和工具

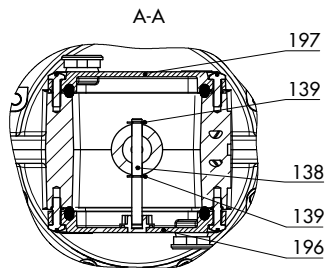
工具、拧紧扭矩和润滑剂 ▶ AB 0100

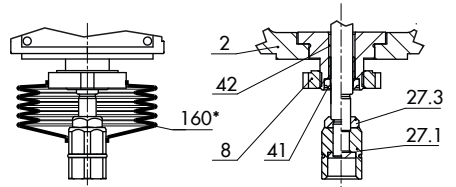
### 15.2 备件

1	顶部膜片室	69	垫片
2	底部膜片室	76	径向轴封
2.1	切换或连接板 1)	77	干式轴承
4	膜片	80	手轮
5	膜板 (双件式)	134	垫圈
7	执行机构推杆	135	膜板 (双件式)
8	环形螺母	138	引脚
10	弹簧	139	固定垫圈
11	弹簧	160*	防尘罩 (选件)
15	凸缘螺母	191	引脚
16	通风塞	192	螺纹衬套
20	六角螺栓	193	滑动垫圈
21	六角螺母	194	固定环
25	垫圈	195	垫圈
26/27	阀杆接头夹具	196	膜片室
27.1	阀杆接头螺母 2)	197	膜片室
27.3	锁紧螺母 2)	206	密封
28	带支架的夹具	207	过滤器
29	六角螺栓	300	旋塞
30	六角螺母	307	旋塞
40	径向轴封	308	防护帽
41	清洁环	FA	执行机构推杆伸出
42	干式轴承	FE	执行机构推杆缩回
44	止动衬套	1)	仅 3277 型
50	轴	2)	仅在微流量阀型号中
51	套筒		
52	轴承套筒		
58	滑动垫圈		
65	有帽螺钉		
68	轴向针密封		

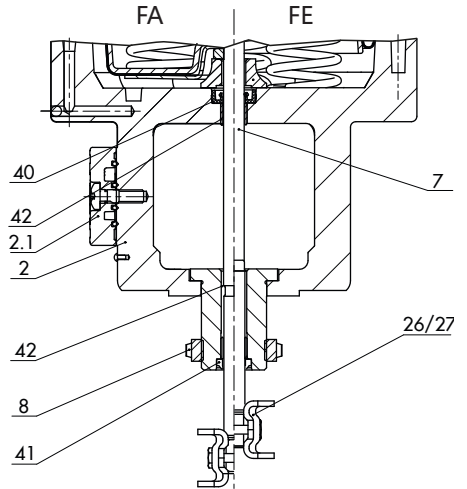
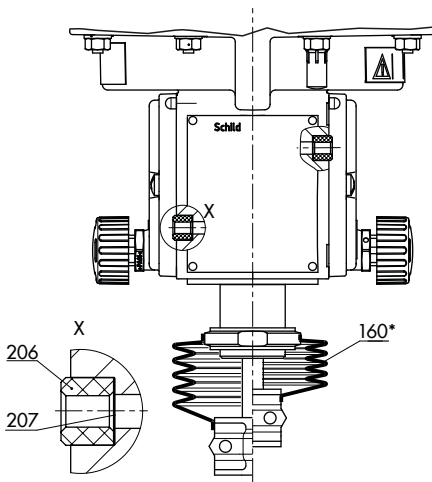


3271-5 型执行机构





微流量阀型号



3277-5 型执行机构

## 15.3 售后服务

在执行维修或修复作业或在出现故障或缺陷时如需支持，请联系我们的售后服务部门。

### 电子邮件地址

可通过

aftersalesservice@samsongroup.com

联系我们的售后服务部门。

### SAMSON AG 及其子公司的地址

SAMSON AG 及其全球范围子公司、代表处和服务网点的地址均可登录其网站 ([www.samsongroup.com](http://www.samsongroup.com)) 查询，也可在所有 SAMSON 产品目录上找到。

### 所需规格

请提交以下详细信息：

- 订单号及位号
- 执行机构的型式、型号、执行机构面积、行程、动作方向和工作台范围（例如，0.2 至 1 bar）或操作范围。
- 已安装阀门的型式认定（如适用）
- 安装图

## 15.4 有关英国销售地区的信息

以下信息符合 2016 法规第 1105 号承压设备（安全）法规 2016、法定文件 2016 第 1105 号文件（UKCA 标志）。其不适用于北爱尔兰。

### 进口商

SAMSON Controls Ltd  
Perrywood Business Park  
Honeycrook Lane  
Redhill, Surry RH1 5JQ

电话：+44 1737 766391

电子邮件：sales-uk@samsongroup.com

网站：uk.samsongroup.com



**EB 8310-1 ZH**



SAMSON AKTIENGESELLSCHAFT  
Weismüllerstraße 3 · 60314 Frankfurt am Main, 德国  
电话: +49 69 4009-0 · 传真: +49 69 4009-1507  
samson@samsongroup.com · www.samsongroup.com