

EINBAU- UND BEDIENUNGSANLEITUNG



EB 8257

Originalanleitung



Dampfurmformventil Typ 3286 · ANSI-Ausführung

zur Kombination mit Antrieben,

z. B. pneumatische Antriebe Typ 3271 oder Typ 3277

Ausgabe November 2023



Hinweise zur vorliegenden Einbau- und Bedienungsanleitung

Diese Einbau- und Bedienungsanleitung (EB) leitet zur sicheren Montage und Bedienung an. Die Hinweise und Anweisungen dieser EB sind verbindlich für den Umgang mit SAMSON-Geräten. Die bildlichen Darstellungen und Illustrationen in dieser EB sind beispielhaft und daher als Prinzipdarstellungen aufzufassen.

- Für die sichere und sachgerechte Anwendung diese EB vor Gebrauch sorgfältig lesen und für späteres Nachschlagen aufbewahren.
- Bei Fragen, die über den Inhalt dieser EB hinausgehen, After Sales Service von SAMSON kontaktieren (aftersaleservice@samsongroup.com).



Gerätebezogene Dokumente, wie beispielsweise die Einbau- und Bedienungsanleitungen, stehen im Internet unter www.samsongroup.com > **Downloads > Dokumentation** zur Verfügung.

Hinweise und ihre Bedeutung

GEFAHR

Gefährliche Situationen, die zum Tod oder zu schweren Verletzungen führen

WARNUNG

Situationen, die zum Tod oder zu schweren Verletzungen führen können

HINWEIS

Sachschäden und Fehlfunktionen

Info

Informative Erläuterungen

Tipp

Praktische Empfehlungen

1	Sicherheitshinweise und Schutzmaßnahmen	1-1
1.1	Hinweise zu möglichen schweren Personenschäden	1-4
1.2	Hinweise zu möglichen Personenschäden.....	1-5
1.3	Hinweise zu möglichen Sachschäden.....	1-7
1.4	Warnhinweise am Gerät	1-8
2	Kennzeichnungen am Gerät.....	2-1
2.1	Typenschild des Ventils	2-1
2.2	Typenschild des Antriebs.....	2-2
2.3	Werkstoffkennzeichnung.....	2-2
2.4	Schild bei nachziehbarer Stopfbuchspackung.....	2-3
3	Aufbau und Wirkungsweise.....	3-1
3.1	Sicherheitsstellungen	3-1
3.2	Varianten	3-3
3.3	Zusätzliche Einbauten.....	3-3
3.4	Anbaugeräte	3-4
3.5	Technische Daten	3-4
4	Lieferung und innerbetrieblicher Transport.....	4-1
4.1	Lieferung annehmen.....	4-1
4.2	Ventil auspacken.....	4-1
4.3	Ventil transportieren und heben.....	4-1
4.3.1	Ventil transportieren	4-2
4.3.2	Ventil heben	4-3
4.4	Ventil lagern.....	4-5
5	Montage.....	5-1
5.1	Einbaubedingungen	5-1
5.2	Montage vorbereiten	5-2
5.3	Gerät montieren	5-3
5.3.1	Externe Verdrehsicherung montieren.....	5-4
5.3.2	Ventil und Antrieb zusammenbauen	5-13
5.3.3	Ventil in die Rohrleitung einbauen	5-14
5.4	Montiertes Ventil prüfen.....	5-16
5.4.1	Dichtheit.....	5-17
5.4.2	Hubbewegung.....	5-18
5.4.3	Sicherheitsstellung.....	5-18
5.4.4	Druckprobe	5-18
6	Inbetriebnahme.....	6-1

Inhalt

7	Betrieb	7-1
7.1	Im Regelbetrieb arbeiten.....	7-2
7.2	Im Handbetrieb arbeiten.....	7-2
8	Störungen	8-1
8.1	Fehler erkennen und beheben.....	8-1
8.2	Notfallmaßnahmen durchführen.....	8-3
9	Instandhaltung	9-1
9.1	Periodische Prüfungen.....	9-3
9.2	Instandhaltungsarbeiten vorbereiten.....	9-5
9.3	Ventil nach Instandhaltungsarbeiten montieren.....	9-5
9.4	Instandhaltungsarbeiten.....	9-6
9.4.1	Flachdichtungen austauschen.....	9-6
9.4.2	Stopfbuchspackung austauschen.....	9-8
9.4.3	Sitz und Kegel austauschen.....	9-11
9.4.4	Anzahl der Ausgleichsdichtungen ermitteln.....	9-12
9.5	Ersatzteile und Verbrauchsgüter bestellen.....	9-14
10	Außerbetriebnahme	10-1
11	Demontage	11-1
11.1	Ventil aus der Rohrleitung ausbauen.....	11-2
11.2	Antrieb demontieren.....	11-2
12	Reparatur	12-1
12.1	Geräte an SAMSON senden.....	12-1
13	Entsorgung	13-1
14	Zertifikate	14-1
15	Anhang	15-1
15.1	Anzugsmomente, Schmiermittel und Werkzeuge.....	15-1
15.2	Ersatzteile.....	15-1
15.3	Service.....	15-4

1 Sicherheitshinweise und Schutzmaßnahmen

Bestimmungsgemäße Verwendung

Das SAMSON-Dampfumformventil Typ 3286 ist in Kombination mit einem Antrieb, z. B. dem pneumatischen Antrieb Typ 3271 oder Typ 3277, für die Druck- und Temperaturregelung bestimmt. Das Ventil ist für den Einsatz in verfahrenstechnischen und wärmewirtschaftlichen Anlagen vorgesehen. Das Ventil und seine Antriebe sind für genau definierte Bedingungen ausgelegt (z. B. Betriebsdruck, eingesetztes Medium, Temperatur). Daher muss der Betreiber sicherstellen, dass das Stellventil nur dort zum Einsatz kommt, wo die Einsatzbedingungen den bei der Bestellung zugrundegelegten Auslegungskriterien entsprechen. Falls der Betreiber das Stellventil in anderen Anwendungen oder Umgebungen einsetzen möchte, muss er hierfür Rücksprache mit SAMSON halten.

SAMSON haftet nicht für Schäden, die aus Nichtbeachtung der bestimmungsgemäßen Verwendung resultieren sowie für Schäden, die durch äußere Kräfte oder andere äußere Einwirkungen entstehen.

➔ Einsatzgrenzen, -gebiete und -möglichkeiten den technischen Daten und dem Typenschild entnehmen.

Vernünftigerweise vorhersehbare Fehlanwendung

Das Stellventil ist nicht für die folgenden Einsatzgebiete geeignet:

- Einsatz außerhalb der durch die technischen Daten und durch die bei Auslegung definierten Grenzen
- Einsatz außerhalb der durch die am Stellventil angeschlossenen Anbaugeräte definierten Grenzen

Ferner entsprechen folgende Tätigkeiten nicht der bestimmungsgemäßen Verwendung:

- Verwendung von Ersatzteilen, die von Dritten stammen
- Ausführung von nicht beschriebenen Instandhaltungs- und Reparaturarbeiten

Qualifikation des Bedienungspersonals

Das Stellventil darf nur durch Fachpersonal unter Beachtung anerkannter Regeln der Technik eingebaut, in Betrieb genommen, instand gehalten und repariert werden. Fachpersonal im Sinne dieser Einbau- und Bedienungsanleitung sind Personen, die aufgrund ihrer fachlichen Ausbildung, ihrer Kenntnisse und Erfahrungen sowie der Kenntnis der einschlägigen Normen die ihnen übertragenen Arbeiten beurteilen und mögliche Gefahren erkennen können.

Schweißarbeiten dürfen nur von Personen ausgeführt werden, die eine nachweisliche Qualifikation hinsichtlich der verwendeten Schweißmethoden und -prozesse und der eingesetzten

Sicherheitshinweise und Schutzmaßnahmen

Werkstoffe haben.

Persönliche Schutzausrüstung

SAMSON empfiehlt, sich über die vom eingesetzten Medium ausgehenden Gefahren zu informieren, z. B. anhand der ► GESTIS-Stoffdatenbank. Je nach eingesetztem Medium und/oder der jeweiligen Tätigkeit ist unter anderem folgende Schutzausrüstung erforderlich:

- Schutzkleidung, Schutzhandschuhe, Atemschutz und Augenschutz beim Einsatz heißer, kalter, aggressiver und/oder ätzender Medien
 - Gehörschutz bei Arbeiten in Ventilnähe
 - Industrieschutzhelm
 - Auffanggurt, sofern Absturzgefahr besteht (z. B. bei Arbeiten in ungesicherten Höhen)
 - Sicherheitsschuhe, ggf. mit Schutz vor statischer Entladung
- ➔ Weitere Schutzausrüstung beim Anlagenbetreiber erfragen.

Änderungen und sonstige Modifikationen

Änderungen, Umbauten und sonstige Modifikationen des Produkts sind durch SAMSON nicht autorisiert. Sie erfolgen ausschließlich auf eigene Gefahr und können unter anderem zu Sicherheitsrisiken führen sowie dazu, dass das Produkt nicht mehr den für seine Verwendung erforderlichen Voraussetzungen entspricht.

Schutzeinrichtungen

Ob das Stellventil eine definierte Sicherheitsstellung bei Ausfall der Hilfsenergie einnimmt und ggf. welche, ist abhängig vom eingesetzten Antrieb (vgl. zugehörige Antriebsdokumentation). Bei Kombination des Ventils mit pneumatischen SAMSON-Antrieben Typ 3271 und Typ 3277 nimmt das Stellventil bei Ausfall der Hilfsenergie selbsttätig eine bestimmte Sicherheitsstellung ein (vgl. Kap. „Aufbau und Wirkungsweise“). Die Sicherheitsstellung entspricht der Wirkrichtung und ist bei SAMSON-Antrieben auf dem Typenschild des Antriebs eingetragen.

Warnung vor Restgefahren

Um Personen- oder Sachschäden vorzubeugen, müssen Betreiber und Bedienungspersonal Gefährdungen, die am Stellventil vom Durchflussmedium und Betriebsdruck sowie vom Stelldruck und von beweglichen Teilen ausgehen können, durch geeignete Maßnahmen verhindern. Dazu müssen Betreiber und Bedienungspersonal alle Gefahrenhinweise, Warnhinweise und Hinweise dieser Einbau- und Bedienungsanleitung befolgen.

Gefahren, die sich durch die speziellen Arbeitsbedingungen am Einsatzort des Ventils ergeben, müssen in einer individuellen Gefährdungsbeurteilung ermittelt werden und durch entsprechende Betriebsanweisungen des Betreibers vermeidbar gemacht werden.

Sorgfaltspflicht des Betreibers

Der Betreiber ist für den einwandfreien Betrieb sowie für die Einhaltung der Sicherheitsvorschriften verantwortlich. Der Betreiber ist verpflichtet, dem Bedienungspersonal diese Einbau- und Bedienungsanleitung und die mitgeltenden Dokumente zur Verfügung zu stellen und das Bedienungspersonal in der sachgerechten Bedienung zu unterweisen. Weiterhin muss der Betreiber sicherstellen, dass das Bedienungspersonal oder Dritte nicht gefährdet werden.

Der Betreiber ist außerdem dafür verantwortlich, dass die in den technischen Daten definierten Grenzwerte für das Produkt nicht über- oder unterschritten werden. Das gilt auch für An- und Abfahrprozesse. An- und Abfahrprozesse sind Teil der Betreiberprozesse und als solche nicht Bestandteil der vorliegenden Einbau- und Bedienungsanleitungen. SAMSON kann zu diesen Prozessen keine Aussagen treffen, da die operativen Details (z. B. Differenzdrücke und Temperaturen) individuell unterschiedlich und nur dem Betreiber bekannt sind.

Sorgfaltspflicht des Bedienungspersonals

Das Bedienungspersonal muss mit der vorliegenden Einbau- und Bedienungsanleitung und mit den mitgeltenden Dokumenten vertraut sein und sich an die darin aufgeführten Gefahrenhinweise, Warnhinweise und Hinweise halten. Darüber hinaus muss das Bedienungspersonal mit den geltenden Vorschriften bezüglich Arbeitssicherheit und Unfallverhütung vertraut sein und diese einhalten.

Mitgeltende Normen und Richtlinien

Die Stellventile erfüllen die Anforderungen der europäischen Druckgeräterichtlinie 2014/68/EU und der europäischen Maschinenrichtlinie 2006/42/EG.

Die Konformitätserklärung nach Maschinenrichtlinie 2006/42/EG steht im Kapitel „Zertifikate“ zur Verfügung. Die Erklärung nach Druckgeräterichtlinie 2014/68/EU steht auftragsbezogen als separates Dokument zur Verfügung.

Die nichtelektrischen Stellventilausführungen haben nach der Zündgefahrenbewertung, entsprechend der DIN EN ISO 80079-36 Absatz 5.2, auch bei selten auftretenden Betriebsstörungen keine eigene potentielle Zündquelle und fallen somit nicht unter die Richtlinie 2014/34/EU.

➔ Für den Anschluss an den Potentialausgleich Absatz 6.4 der EN 60079-14, VDE 0165-1 beachten.

Mitgeltende Dokumente

Folgende Dokumente gelten in Ergänzung zu dieser Einbau- und Bedienungsanleitung:

- EB für angebauten Antrieb, z. B. ► EB 8310-X für SAMSON-Antriebe Typ 3271 und Typ 3277
 - EBs für angeschlossene Anbaugeräte (Stellungsregler, Magnetventil usw.)
 - ► AB 0100 für Werkzeuge, Anzugsmomente und Schmiermittel
 - Handbuch ► H 02: Geeignete Maschinenkomponenten für pneumatische SAMSON-Stellventile mit Konformitätserklärung für vollständige Maschinen
 - Falls ein Gerät einen Stoff enthält, der auf der Kandidatenliste besonders besorgniserregender Stoffe der REACH-Verordnung steht, liefert SAMSON das Dokument „Zusatzinformationen zu Ihrer Anfrage/Bestellung“ mit den kaufmännischen Auftragsdokumenten. Dieses Dokument listet zu den betroffenen Geräten u. a. die SCIP-Nummer, mit der weitere Informationen auf der Internetseite der europäischen Chemikalienagentur ECHA abgerufen werden können, vgl. ► <https://www.echa.europa.eu/scip-database>.
- Weitere Informationen zur Material Compliance bei SAMSON stehen zur Verfügung unter ► www.samsongroup.com > Über SAMSON > Umwelt, Soziales & Unternehmensführung > Material Compliance.
- Auftragsbezogene Konformitätserklärung nach Druckgeräte richtlinie 2014/68/EU

1.1 Hinweise zu möglichen schweren Personenschäden

GEFAHR

Berstgefahr des Druckgeräts!

Stellventile und Rohrleitungen sind Druckgeräte. Unzulässige Druckbeaufschlagung oder unsachgemäßes Öffnen kann zum Zerbersten von Stellventil-Bauteilen führen.

- Maximal zulässigen Druck für Ventil und Anlage beachten.
- Vor Arbeiten am Stellventil betroffene Anlagenteile und Ventil drucklos setzen.
- Medium aus betroffenen Anlagenteilen und Ventil entleeren.

1.2 Hinweise zu möglichen Personenschäden

WARNUNG

Verbrennungsgefahr durch heiße oder kalte Bauteile und Rohrleitungen!

Je nach eingesetztem Medium können Ventilbauteile und Rohrleitungen sehr heiß oder sehr kalt werden und bei Berührung zu Verbrennungen führen.

- Bauteile und Rohrleitungen abkühlen lassen oder erwärmen.
- Schutzkleidung und Schutzhandschuhe tragen.

Gehörschäden und Taubheit durch hohen Schallpegel!

Die Geräuschemissionen sind abhängig von der Ausführung des Ventils, der Ausstattung der Anlage sowie dem eingesetzten Medium.

- Bei Arbeiten in Ventilnähe Gehörschutz tragen.

Verletzungsgefahr durch austretende Abluft!

Im Betrieb tritt im Zuge der Regelung bzw. beim Öffnen und Schließen des Ventils Abluft aus, z. B. am Antrieb.

- Stellventil so einbauen, dass auf der Bedienerenebene keine Entlüftungsöffnungen in Augenhöhe liegen oder in Richtung der Augen entlüften.
- Geeignete Schalldämpfer und Stopfen verwenden.
- Bei Arbeiten in Stellventilnähe Augenschutz tragen.

Quetschgefahr durch bewegliche Teile!

Das Stellventil enthält bewegliche Teile (Antriebs- und Kegelstange), die beim Hineingreifen zu Quetschungen führen können.

- Nicht ins Joch greifen, solange die pneumatische Hilfsenergie des Antriebs wirksam angeschlossen ist.
- Vor Arbeiten am Stellventil pneumatische Hilfsenergie und Stellsignal unterbrechen und verriegeln.
- Lauf der Antriebs- und Kegelstange nicht durch Einklemmen von Gegenständen im Joch behindern.
- Bei blockierter Antriebs- und Kegelstange (z. B. durch „Festfressen“ bei längerer Nichtbetätigung) Restenergien des Antriebs (Federspannung) vor Lösung der Blockade abbauen, vgl. zugehörige Antriebsdokumentation.

! WARNUNG

Verletzungsgefahr bei unsachgemäßer Demontage der unter Spannung stehenden Verdrehsicherung!

Wenn der Antrieb am Ventil einsatzbereit montiert ist, stehen die Schellen der Verdrehsicherung an der Kegelstange unter Spannung.

- Bei Montage- und Demontearbeiten gemäß den Anleitungen dieser EB vorgehen.
- Verdrehsicherung der Kegelstange nur bei demontiertem bzw. kraftentkoppeltem Antrieb demontieren.

Verletzungsgefahr durch vorgespannte Federn!

Stellventile, die mit Antrieben mit vorgespannten Antriebsfedern ausgestattet sind, stehen unter mechanischer Spannung. Diese Stellventile sind bei Kombination mit pneumatischen SAMSON-Antrieben erkennbar an den verlängerten Schrauben an der Unterseite des Antriebs.

- Vor Arbeiten am Antrieb Kraft der Federvorspannung aufheben, vgl. zugehörige Antriebsdokumentation.

Bei Geräten mit Balgteilabdichtung: Verletzungsgefahr durch unter Druck stehende Bauteile und austretendes Medium!

- Schraube des Prüfanschlusses nicht lösen, während das Ventil druckbeaufschlagt ist.

Verletzungsgefahr durch Mediumsreste im Ventil!

Bei Arbeiten am Ventil können Mediumsreste austreten und abhängig von den Mediumseigenschaften zu Verletzungen (z. B. Verbrühungen, Verätzungen) führen.

- Wenn möglich, Medium aus betroffenen Anlagenteilen und Ventil entleeren.
- Schutzkleidung, Schutzhandschuhe, Atemschutz und Augenschutz tragen.

Schädigung der Gesundheit durch Kontakt mit Gefahrstoffen!

Einzelne Schmier- und Reinigungsmittel sind als Gefahrstoffe eingestuft und müssen als solche vom Hersteller besonders gekennzeichnet und mit einem Sicherheitsdatenblatt versehen sein.

- Sicherstellen, dass zu jedem Gefahrstoff ein entsprechendes Sicherheitsdatenblatt vorliegt. Ggf. Sicherheitsdatenblatt beim Hersteller des Gefahrstoffs anfordern.
- Über vorhandene Gefahrstoffe und den korrekten Umgang mit Gefahrstoffen informieren.

⚠️ WARNUNG

Verletzungsgefahr aufgrund fehlerhafter Bedienung, Verwendung oder Installation bedingt durch unlesbare Informationen am Stellventil!

Im Laufe der Zeit können Einprägungen oder Aufprägungen am Stellventil, Aufkleber und Schilder verschmutzen oder auf andere Weise unkenntlich werden, sodass Gefahren nicht erkannt und notwendige Bedienungshinweise nicht befolgt werden können. Dadurch besteht Verletzungsgefahr.

- Alle relevanten Beschriftungen am Gerät in stets gut lesbarem Zustand halten.
- Beschädigte, fehlende oder fehlerhafte Schilder oder Aufkleber sofort erneuern.

1.3 Hinweise zu möglichen Sachschäden

ⓘ HINWEIS

Beschädigung des Ventils durch Verunreinigungen (z. B. Feststoffteilchen) in den Rohrleitungen!

Die Reinigung der Rohrleitungen in der Anlage liegt in der Verantwortung des Anlagebetreibers.

- Rohrleitungen vor Inbetriebnahme durchspülen.
- Dampfleitung beizen und durchblasen.

Beschädigung des Ventils durch ungeeignete Mediumseigenschaften!

Das Ventil ist für Dampf und Kühlwasser ausgelegt.

- Sicherstellen, dass Dampf und Kühlwasser sauber und frei von mineralischen Bestandteilen sind.
- Schmutzfänger vorsehen.

Beschädigung des Ventils und Leckagen durch zu hohe oder zu niedrige Anzugsmomente!

Die Bauteile des Stellventils müssen mit bestimmten Drehmomenten angezogen werden. Zu fest angezogene Bauteile unterliegen übermäßigem Verschleiß. Zu leicht angezogene Bauteile können Leckagen verursachen.

- Anzugsmomente einhalten, vgl. ► AB 0100.

! HINWEIS

Beschädigung des Ventils durch ungeeignete Werkzeuge!

Für Arbeiten am Ventil werden bestimmte Werkzeuge benötigt.

→ Nur von SAMSON zugelassene Werkzeuge verwenden, vgl. ► AB 0100.

Beschädigung des Ventils durch ungeeignete Schmiermittel!

Der Werkstoff des Ventils erfordert bestimmte Schmiermittel. Ungeeignete Schmiermittel können die Oberfläche angreifen und beschädigen.


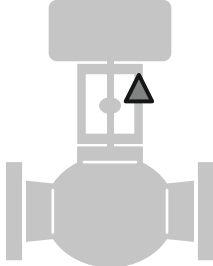
→ Nur von SAMSON zugelassene Schmiermittel verwenden, vgl. ► AB 0100.

Verunreinigung des Mediums durch ungeeignete Schmiermittel und verunreinigte Werkzeuge und Bauteile!

→ Falls erforderlich, Ventil und verwendete Werkzeuge frei von Lösungsmitteln und Fetten halten.

→ Sicherstellen, dass nur geeignete Schmiermittel verwendet werden.

1.4 Warnhinweise am Gerät

Darstellung Warnhinweis	Bedeutung Warnhinweis	Position am Gerät
	Warnung vor beweglichen Teilen Es besteht die Gefahr von Quetschungen durch die Hubbewegungen der Antriebs- und Kegelstange, wenn ins Joch gegriffen wird, solange die pneumatische Hilfsenergie des Antriebs wirksam angeschlossen ist.	

2 Kennzeichnungen am Gerät

Das abgebildete Typenschild entspricht dem aktuell gültigen Typenschild bei Drucklegung des vorliegenden Dokuments. Das Typenschild auf dem Gerät kann von dieser Darstellung abweichen.

2.1 Typenschild des Ventils

Das Typenschild (80) ist am Joch des Ventils angebracht (vgl. Bild 2-1).

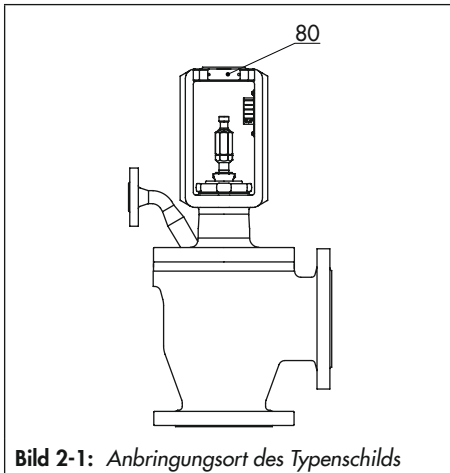


Bild 2-1: Anbringungsort des Typenschilds

i Info

Das Bild 2-2 und die Tabelle der Beschriftungspositionen zeigen eine allgemeine Übersicht aller Merkmale und möglichen Ausprägungen auf einem Ventil-Typenschild. Auf dem Typenschild des einzelnen Ventils sind nur die kennzeichnenden Positionen des Typs 3286 abgebildet.

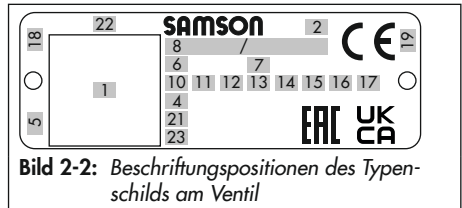


Bild 2-2: Beschriftungspositionen des Typenschilds am Ventil


Pos.	Bedeutung der Beschriftungsposition
1	DataMatrix-Code
2	Typenbezeichnung
4	Werkstoff
5	Monat und Baujahr
6	Nennweite: DIN: DN · ANSI: NPS · JIS: DN
7	Nenndruck: DIN: PN · ANSI: CL · JIS: K
8	Auftragsnummer/Pos.
10	Durchflusskoeffizient: DIN: KVS -Wert · ANSI/JIS: CV -Wert
11	Kennlinie: %: gleichprozentig · LIN : linear · mod-lin : modifiziert linear NO/NC : Auf/Zu-Betrieb
12	Sitz-Kegel-Abdichtung: ME : metallisch · HA : Hartmetall · ST : metall. Grundwerkstoff stellit® · KE : keramisch · PT : weichdichtend PTFE · PK : weichdichtend PEEK
13	Sitzcode (Garniturwerkstoff): auf Anfrage
14	Druckentlastung: DIN: D · ANSI/JIS: B Ausführung: M : Mischventil · V : Verteilerventil

Kennzeichnungen am Gerät

Pos.	Bedeutung der Beschriftungsposition
15	geräuschmindernde Maßnahme: 1: Strömungsteiler (ST) 1 · 2: ST 2 · 3: ST 3 · 1/PSA: ST 1 standard und sitzintegriert für PSA-Ventil · AC-1/AC-2/AC-3/AC-5: Antikavitationsventil, Variante 1 bis 5 · LK: Lochkegel · LK1/LK2/LK3: Lochkegel mit ST 1 bis 3 · MHC1: Mehrlochkäfig · CC1: Kombikäfig · ZT1: Zero Travel · LDB: Low dB
16	PSA-Ausführung: PSA
17	Bauform Käfig/Sitz: CS: Sitz geklemmt · CG: Käfig geführt · SS: Sitz geschraubt · SF: Käfig hängend, Sitz geflanscht
18	Produktionsland
19	Kennnummer der benannten Stelle Europäische Union (notified body, Prüfbüro), z. B.: – 0062 für Bureau Veritas Services SAS, 8 Cours du Triangle, 92800 PUTEAUX – LA DEFENSE
21	PED: Druckgeräterichtlinie G1/G2: Gase und Dampf Fluidgruppe 1 = gefährlich Fluidgruppe 2 = ungefährlich L1/L2: Flüssigkeiten Fluidgruppe 1 = gefährlich Fluidgruppe 2 = ungefährlich I/II/III: Kategorie 1 bis 3
22	Seriennummer
23	Hardwareversion (NE 53)

Tipp

SAMSON empfiehlt, die Seriennummer (Pos. 22 des Typenschildes) und/oder die Material-Nummer (gemäß Auftragsbestätigung) des Geräts in der Messstellendokumentation der Anlage zu notieren.

Unter Angabe der Seriennummer können die von SAMSON konfigurierten, aktuellen technischen Daten des Geräts abgerufen werden. Unter Angabe der Material-Nummer können die von SAMSON konfigurierten technischen Daten im Auslieferungszustand des Geräts abgerufen werden. Beide Abfragen erfolgen über die Homepage unter  www.samsongroup.com > Produkte > Elektronisches Typenschild.

Mit diesen Informationen ist beispielsweise auch ein neues Typenschild bei Bedarf über den After Sales Service bestellbar.

2.2 Typenschild des Antriebs

Vgl. zugehörige Antriebsdokumentation.

2.3 Werkstoffkennzeichnung

Die Ventile sind an Sitz und Kegel mit der Sachnummer gekennzeichnet. Der Werkstoff kann unter Angabe dieser Sachnummer bei SAMSON erfragt werden. Zusätzlich wird zur Identifikation des Garniturwerkstoffs ein Sitzcode verwendet. Dieser wird auf dem Typenschild unter „Sitzcode“ angegeben.

2.4 Schild bei nachziehbarer Stopfbuchspackung

Wenn die Abdichtung der Ventilstange als nachziehbare Stopfbuchspackung ausgeführt ist, gibt ein Schild am Ventil darüber Auskunft, vgl. Bild 2-3.



3 Aufbau und Wirkungsweise

Der Typ 3286 ist ein Einsitz-Eckventil, das als Dampfumformer fungiert und mit einem Strömungsteiler ST 3 ausgestattet ist. Das Dampfumformventil Typ 3286 wird bevorzugt mit den pneumatischen SAMSON-Antrieben Typ 3271 oder Typ 3277 kombiniert (vgl. Bild 3-1), kann aber auch mit anderen Antrieben kombiniert werden.

Im Gehäuse (1) sind Sitz (4), Strömungsteiler (62) und Kegel mit Kegelstange (5) verbaut. Die Kegelstange ist über die Kupplungsschellen (A26/27) mit der Antriebsstange (A7) verbunden und durch die federbelastete V-Ring-Packung (15) abgedichtet. Alternativ kann eine nachziehbare Hochtemperaturpackung verwendet werden.

Im pneumatischen Antrieb sind Federn je nach gewählter Sicherheitsstellung über oder unter einer Membran (A4) angeordnet (vgl. Kap 3.1). Die Änderung des Stelldrucks, der auf die Membran wirkt, verstellt den Kegel. Die Fläche der Membran bestimmt die Antriebsgröße.

Das Ventil wird in Pfeilrichtung durchströmt. Wenn der Stelldruck steigt, nimmt die Kraft auf die Membran im Antrieb zu. Die Federn werden zusammengedrückt. Abhängig von der gewählten Wirkrichtung fährt die Antriebsstange ein oder aus. Dies verändert die Stellung des Kegels zum Sitz, was wiederum die Durchflussmenge und damit den Druck p_2 bestimmt.

Das Kühlwasser wird dem Strömungsteiler (62) durch das Anschlussrohr am Deckel (2) sowie die Bohrungen im Spannelement (63)

zugeführt. Nach Durchströmen des Drosselquerschnitts zwischen Sitz und Kegel erreicht der Dampfstrom seine maximale Geschwindigkeit und trifft am inneren Rand des Strömungsteilers auf das zugeführte Wasser. Der Dampfstrom und das mitgerissene Wasser werden in dem engmaschigen Drahtgewebe des Strömungsteilers aufgespalten und vermischt. Gleichzeitig sinkt die Dampfgeschwindigkeit. Die dabei freiwerdende Wärme wird über die große Oberfläche des Gewebekörpers auf das Kühlwasser übertragen und führt zu einer schnellen Verdampfung. Das Dampf-Wasser-Gemisch verlässt den Strömungsteiler als feinsten Nebel mit hohem Dampfanteil. Die Restverdampfung ist kurz hinter dem Dampfumformventil abgeschlossen. Die beschriebene feinste Wasserzerstäubung ist über den gesamten Lastbereich gewährleistet, da die Dampfgeschwindigkeit in der Drosselstelle vom Durchfluss unabhängig ist.

3.1 Sicherheitsstellungen

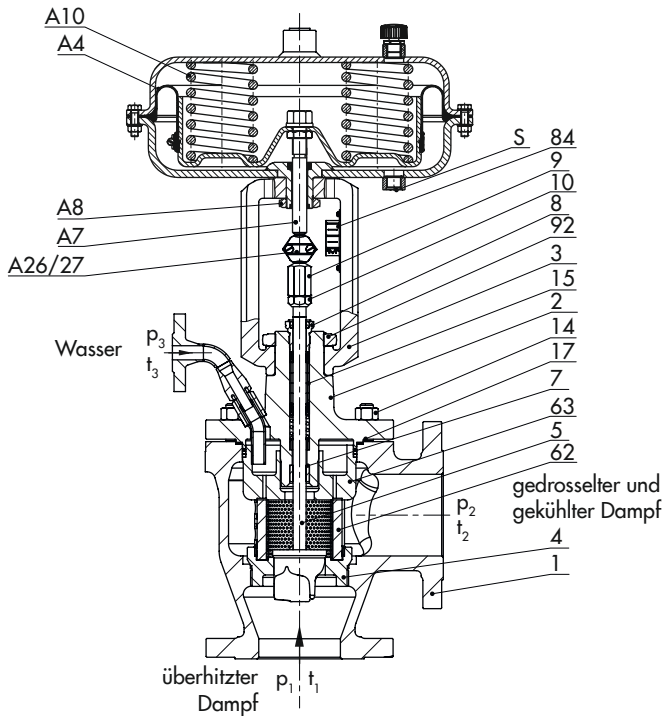
Ob das Stellventil eine definierte Sicherheitsstellung bei Ausfall der Hilfsenergie einnimmt und ggf. welche, ist abhängig vom eingesetzten Antrieb (vgl. zugehörige Antriebsdokumentation).

Bei pneumatischen SAMSON-Antrieben Typ 3271 und Typ 3277 hat das Stellventil je nach Anordnung der Druckfedern zwei unterschiedliche Sicherheitsstellungen:

Antriebsstange durch Feder ausfahrend (FA)

Bei Verringerung des Stelldrucks oder bei Ausfall der Hilfsenergie bewegen die Federn

Aufbau und Wirkungsweise



1	Gehäuse	17	Flachdichtung (Gehäusedichtung)
2	Deckel (mit Anschlussrohr)	62	Strömungsteiler ST 3
3	Joch	63	Spannelement
4	Sitz	84	Hubschild
5	Kegel (mit Kegelstange)	92	Schlagmutter
7	Führungsbuchse	A4	Membran
8	Gewindebuchse (Packungsmutter)	A7	Antriebsstange
9	Kupplungsmutter	A8	Ringmutter
10	Kontermutter	A10	Feder
14	Gehäusemutter	A26/27	Kupplungsschellen
15	Packung	S	Stelldruckanschluss

Bild 3-1: Ventil Typ 3286 mit pneumatischem Antrieb Typ 3271

die Antriebsstange nach unten und schließen das Ventil. Das Öffnen des Ventils erfolgt bei steigendem Stelldruck gegen die Kraft der Federn.

Antriebsstange durch Feder einfahrend (FE)

Bei Verringerung des Stelldrucks oder bei Ausfall der Hilfsenergie bewegen die Federn die Antriebsstange nach oben und öffnen das Ventil. Das Schließen des Ventils erfolgt bei steigendem Stelldruck gegen die Kraft der Federn.



Die Wirkrichtung des Antriebs kann bei Bedarf umgekehrt werden. Vgl. hierzu die Einbau- und Bedienungsanleitung für den jeweiligen pneumatischen Antrieb:

► EB 8310-X für Typ 3271 und Typ 3277

3.2 Varianten

Mit Isolierteil/Balgteilabdichtung

Durch den Aufbau im Baukastensystem kann die Normalausführung mit einem Isolierteil oder einer Balgteilabdichtung ergänzt werden.

Antriebe

In dieser EB wird die bevorzugte Kombination des Ventils mit einem pneumatischen Antrieb Typ 3271 oder Typ 3277 beschrieben. Der pneumatische Antrieb (mit oder ohne Handverstellung) kann gegen einen pneumatischen Antrieb anderer Größe, aber gleichen Hubs ausgetauscht werden.

➔ Maximal zulässige Antriebskraft beachten.

i Info

Wenn bei der Kombination Ventil/Antrieb der Hubbereich des Antriebs größer ist als der Hubbereich des Ventils, muss das Federpaket des Antriebs so vorgespannt werden, dass die Hübe übereinstimmen, vgl. zugehörige Antriebsdokumentation.

Anstelle des einfachen pneumatischen Antriebs kann ein Antrieb mit einer zusätzlichen Handverstellung oder ein elektrischer Antrieb aufgebaut werden, vgl. Übersichtsblatt ► T 8300.

3.3 Zusätzliche Einbauten

Kondensatableiter

Um die sichere Funktion der Anlage zu gewährleisten, müssen an der tiefsten Stelle der Vordruck- und Nachdruckseite der Dampfleitung Sammelstutzen mit Kondensatableitern eingebaut werden.

Rückschlagklappe

Um das Kondensatsystem abzusichern, empfiehlt SAMSON den Einbau einer Rückschlagklappe zwischen Dampfumformventil und Kühlwasserventil.

Schmutzfänger

SAMSON empfiehlt, vor dem Ventilgehäuse sowie in der Eingangsleitung für die Wasserzufuhr einen SAMSON-Schmutzfänger einzubauen. Ein Schmutzfänger verhindert,

Aufbau und Wirkungsweise

dass Feststoffanteile im Medium das Stellventil beschädigen.

Bypass und Absperrventile

SAMSON empfiehlt, vor dem Schmutzfänger und hinter dem Stellventil je ein Absperrventil einzubauen und einen Bypass anzulegen. Durch einen Bypass muss bei Instandhaltungs- und Reparaturarbeiten am Ventil nicht die gesamte Anlage außer Betrieb genommen werden.

Isolierung

Zur Reduktion des Durchgangs von Wärmeenergie können Stellventile einisoliert werden. Gegebenenfalls Hinweise im Kap. „Montage“ beachten.

Prüfanschluss

Bei der Ausführung mit Balgteilabdichtung kann am oberen Balgdeckel ein Prüfanschluss (G $\frac{1}{8}$) verwendet werden, um die Dichtheit des Balgs zu überprüfen.

Besonders bei Flüssigkeiten und Dämpfen empfiehlt SAMSON, dort eine geeignete Leckanzeige (wie z. B. Kontaktmanometer, Ablauf in offenes Gefäß oder Schauglas) anzuschließen.

Greifschutz

Für Einsatzbedingungen, in denen ein erhöhtes Maß an Sicherheit notwendig ist (z. B. wenn das Stellventil auch für nicht geschultes Fachpersonal frei zugänglich ist), ist ein Greifschutz vorzusehen, um eine Quetschgefahr durch bewegliche Teile (Antriebs- und Kegelstange) auszuschließen. Die Entscheidung über die Verwendung eines Greifsschutz obliegt dem Anlagenbetreiber

und ist abhängig vom Gefährdungspotential der individuellen Anlage und ihren jeweiligen Bedingungen.

Geräuschminderung

Da das Dampfumformventil bereit mit einem Strömungsteiler ST 3 ausgerüstet ist, kann eine weitere Verringerung von Geräuschemissionen nur durch zusätzliche Isolierung erreicht werden.

3.4 Anbaugeräte

Vgl. Übersichtsblatt ► T 8350

Je nach Abstrahlungswärme des Dampfumformventils, Anbaugeräte wie z. B. Stellungsregler nur auf der Eintrittsseite des Kühlwasserventils vorsehen.

3.5 Technische Daten

Die Typenschilder von Ventil und Antrieb bieten Informationen zur Ausführung des Stellventils, vgl. Kap. „Kennzeichnungen am Gerät“.

i Info

Ausführliche Informationen stehen im Typenblatt ► T 8257 zur Verfügung.

Geräuschemissionen

SAMSON kann keine allgemeingültige Aussage über die Geräuschentwicklung treffen. Die Geräuschemissionen sind abhängig von der Ausführung des Ventils, der Ausstattung der Anlage sowie dem eingesetzten Medium.

Tabelle 3-1: Technische Daten Typ 3286

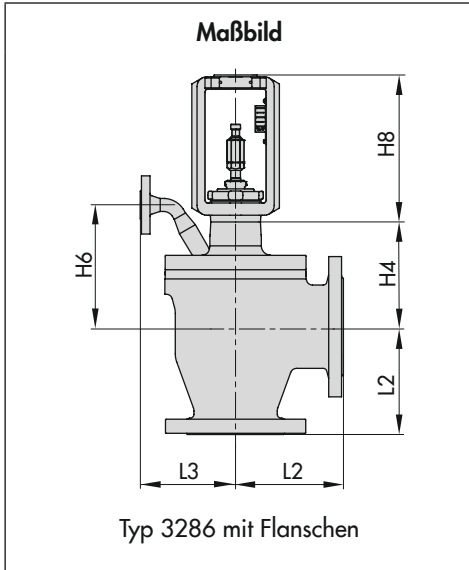
Werkstoff		Stahlguss · A 216 WCC	Stahlguss · A 217 WC6
Nennweite	NPS	2...12	
Nenndruck	Class	150...900	
Anschlussart	Flansche	ASME B16.5	
	Anschweißenden	ASME B16.25	
Sitz-Kegel-Dichtung		metallisch dichtend oder metallisch für erhöhte Anforderungen	
Kennlinienform		gleichprozentig oder linear	
Stellverhältnis		50 : 1	
Konformität		CE · EAC	
Temperaturbereiche · Zulässige Betriebsdrücke gemäß Druck-Temperatur-Diagrammen (vgl. Übersichtsblatt ▶ T 8000-2)			
Gehäuse ohne Isolierteil		14...428 °F (-10...+220 °C) · bis 660 °F (bis 350 °C) mit HT-Packung	
Gehäuse mit	Isolierteil	-20...+800 °F (-29...+425 °C)	-20...+932 °F (-29...+500 °C)
Ventil- kegel	Standard	metallisch dichtend	
	druckentlastet mit PTFE	-20...+428 °F (-29...+220 °C)	
	druckentlastet mit Graphitring	-20...+932 °F (-29...+500 °C)	
Leckage-Klasse nach ANSI/FCI 70-2			
Ventil- kegel	Standard	metallisch dichtend	IV
	Standard	metallisch für erhöhte Anforderungen	V
	druckentlastet mit PTFE	Standard: IV · für erhöhte Anforderungen: V	
	druckentlastet mit Graphitring	IV	

Maße und Gewichte

Tabelle 3-2 und Tabelle 3-3 geben einen Überblick über die Maße und Gewichte für das Ventil Typ 3286 in Normalausführung. Die Längen und Höhen sind in den Maßbildern auf Seite 3-6 definiert.

Die angegebenen Gewichte entsprechen einer spezifischen Standardvariante des Geräts. Gewichte fertig konfigurierter Geräte können je nach Ausführung (Werkstoff, Garniturausführung usw.) abweichen.

Maße in inch und mm · Gewichte in lbs und kg



i Info

Die Maße H6 und L3 für den Kühlwasseranschluss sind auf Anfrage erhältlich. Weitere Maße und Gewichte können den folgenden Typenblättern entnommen werden:

▶ T 8257 für Ventile mit Balg- oder Isolier-
teil

Für Antriebe gilt die zugehörige Antriebsdo-
kumentation, z. B. für pneumatische
SAMSON-Antriebe:

▶ T 8310-1 für Antriebe Typ 3271 und
Typ 3277 bis 750 cm² Antriebsfläche

▶ T 8310-2 für Antriebe Typ 3271 ab
1000 cm² Antriebsfläche

▶ T 8310-3 für Antriebe Typ 3271 mit
1400-60 cm² Antriebsfläche

Tabelle 3-2: Maße für Typ 3286 · Baulänge nach ANSI/ISA-75.08.01 bis einschließlich Class 600 und nach ASME B16.10 ab Class 900

Ventil		NPS	2	3	4	6	8	10	12	
		DN	50	80	100	150	200	250	300	
Länge L2	Class 150	in	5,00	5,88	6,94	8,88	10,69	a. A.		
		mm	127	149	176	226	272			
	Class 300	in	5,25	6,25	7,25	9,31	11,19			
		mm	133	159	184	236	284			
	Class 600	in	5,62	6,62	7,75	10,00	12,00			
		mm	143	168	197	254	305			
	Class 900	in	7,25	7,50	9,00	12,00	14,50			
		mm	184	190	229	305	368			
Höhe H4	Class 150... 600	in	6,89	6,30	6,69	9,13	a. A.			
		mm	175	160	170	210				
	Class 900	in	8,70	6,30	6,69	9,13				
		mm	221	160	170	210				
H8 bei Antrieb	350 cm ²	in	9,45	9,45	9,45	-				
		mm	240	240	240					
	355 cm ²	in	9,45	9,45	9,45	16,46	-			
		mm	240	240	240	418				
	700 cm ²	in	9,45	9,45	9,45	16,46	16,46	-		
		mm	240	240	240	418	418			
	750 cm ²	in	9,45	9,45	9,45	16,46	16,46	16,46	-	
		mm	240	240	240	418	418	418		
	1000 cm ²	in	11,61	11,61	11,61	16,46	16,46	-		
		mm	295	295	295	418	418			
	1400-60 cm ²	in	11,61	11,61	11,61	16,46	16,46	19,81	19,81	
		mm	295	295	295	418	418	503	503	
	1400-120 cm ²	in	18,90	18,90	18,90	19,81	19,81	19,81	19,81	
		mm	480	480	480	503	503	503	503	
	2800 cm ²	in	18,90	18,90	18,90	19,81	19,81	25,60	25,60	
		mm	480	480	480	503	503	650	650	
2 x 2800 cm ²	in	18,90	18,90	18,90	19,81	19,81	19,81 ¹⁾	25,60		
	mm	480	480	480	503	503	503 ¹⁾	650		

1) H8 = 25,60 in (650 mm) bei Sitzbohrung 9,84 in (250 mm)

Aufbau und Wirkungsweise

Tabelle 3-3: Gewichte für Typ 3286

Ventil	NPS	2	3	4	6	8	10	12	
	DN	50	80	100	150	200	250	300	
Ventil ohne An- trieb	Class 150	lbs	66	110	152	342	948	1892	2028
		kg	30	50	69	155	460	858	920
	Class 300	lbs	95	170	247	694	948	1892	2028
		kg	43	77	112	315	430	858	920
	Class 600	lbs	95	170	247	694	1096	2509	2535
		kg	43	77	112	315	497	1138	1150
	Class 900	lbs	95	170	247	694	1157	2844	3263
		kg	43	77	112	315	525	1290	1480

4 Lieferung und innerbetrieblicher Transport

Die in diesem Kapitel beschriebenen Arbeiten dürfen nur durch Fachpersonal durchgeführt werden, das der jeweiligen Aufgabe entsprechend qualifiziert ist.

4.1 Lieferung annehmen

Nach Erhalt der Ware folgende Schritte durchführen:

1. Lieferumfang kontrollieren. Angaben auf dem Typenschild des Ventils mit Lieferschein abgleichen. Einzelheiten zum Typenschild vgl. Kap. „Kennzeichnungen am Gerät“.
2. Lieferung auf Schäden durch Transport prüfen. Transportschäden an SAMSON und Transportunternehmen (vgl. Lieferschein) melden.
3. Gewicht und Abmaße der zu transportierenden und zu hebenden Einheiten ermitteln, um entsprechende Hebezeuge und Lastaufnahmemittel auszuwählen. Vgl. Transportdokumente und Kap. „Technische Daten“.

4.2 Ventil auspacken

Folgende Abläufe einhalten:

- Stellventil erst unmittelbar vor dem Anheben zum Einbau in die Rohrleitung auspacken.
- Für den innerbetrieblichen Transport das Stellventil auf der Palette oder im Transportbehälter lassen.

- Die Schutzkappen am Ein- und Ausgang des Ventils erst direkt vor dem Einbau in die Rohrleitung entfernen. Sie schützen das Ventil vor Beschädigungen durch eindringende Fremdkörper.
- Verpackung sachgemäß entsprechend den lokalen Vorschriften entsorgen. Dabei Verpackungsmaterialien nach Sorten trennen und dem Recycling zuführen.

4.3 Ventil transportieren und heben

⚠ GEFAHR

Gefahr durch Herunterfallen schwebender Lasten!

- *Nicht unter schwebenden Lasten aufhalten.*
 - *Transportwege absichern.*
-

⚠ WARNUNG

Umkippen der Hebezeuge und Beschädigung der Lastaufnahmeeinrichtungen durch Überschreiten der Hebekapazität!

- *Nur zugelassene Hebezeuge und Lastaufnahmeeinrichtungen verwenden, deren Hebekapazität mindestens dem Gewicht des Ventils entspricht, ggf. einschließlich des Antriebs und der Verpackung.*
-

WARNUNG

Verletzungsgefahr durch Kippen des Stellventils!

- Schwerpunkt des Stellventils beachten.
- Stellventil gegen Umkippen und Verdrehen sichern.

HINWEIS

Beschädigung des Stellventils durch unsachgemäße Befestigung der Anschlagmittel!

Die Hebeöse/Ringschraube an SAMSON-Antrieben dient nur zur Montage und Demontage des Antriebs sowie zum Heben des Antriebs ohne Ventil. Dieser Anschlagpunkt ist nicht zum Heben eines vollständigen Stellventils vorgesehen.

- Beim Anheben des Stellventils sicherstellen, dass die gesamte Last von den Anschlagmitteln getragen wird, die am Ventilgehäuse befestigt sind.
- Lasttragende Anschlagmittel nicht an Antrieb, Handrad oder Kühlwasseranschluss befestigen.
- Bedingungen für das Heben beachten, vgl. Kap. 4.3.2.

Tipp

Bei Ausführungen mit Innengewinde am oberen Deckel eines SAMSON-Antriebs kann statt der Ringschraube ein Anschlagwirbel eingeschraubt werden (vgl. zugehörige Antriebsdokumentation). Der Anschlagwirbel darf, im Gegensatz zur Hebeöse/Ringschraube, zum Aufrichten eines vollständigen Stellventils genutzt werden.

Beim Heben eines vollständigen Stellventils darf das Anschlagmittel zwischen dem Anschlagwirbel und dem Tragmittel keine Last aufnehmen. Dieses Anschlagmittel dient ausschließlich der Sicherung gegen ein Umschlagen beim Heben.

Tipp

Auf Anfrage stellt der After Sales Service eine umfassende Transport- und Hebeanweisung zur Verfügung.

4.3.1 Ventil transportieren

Das Stellventil kann mithilfe von Hebezeugen wie z. B. einem Kran oder Gabelstapler transportiert werden.

- Stellventil für den Transport auf der Palette oder im Transportbehälter lassen.
- Transportbedingungen einhalten.

Transportbedingungen

- Stellventil vor äußeren Einflüssen wie z. B. Stößen schützen.
- Korrosionsschutz (Lackierung, Oberflächenbeschichtung) nicht beschädigen. Auftretende Beschädigungen sofort beseitigen.
- Verrohrungen und eventuell vorhandene Anbaugeräte vor Beschädigungen schützen.
- Stellventil vor Nässe und Schmutz schützen.

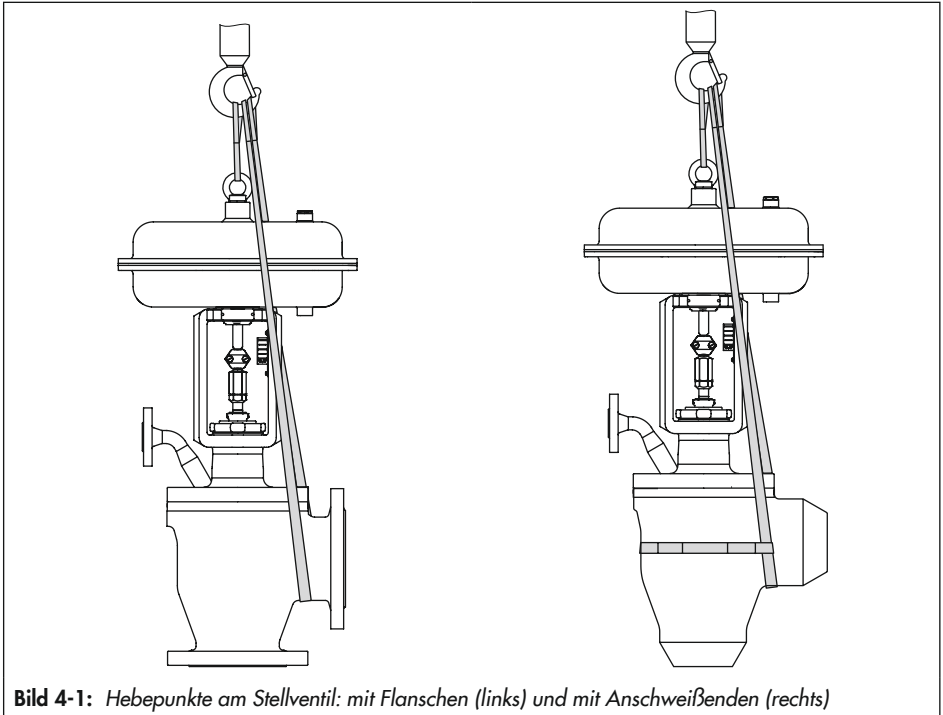


Bild 4-1: Hebepunkte am Stellventil: mit Flanschen (links) und mit Anschweißenden (rechts)

- Bei Stellventilen in der Normalausführung beträgt die zulässige Transporttemperatur -20 bis $+65$ °C (-4 bis $+149$ °F).

i Info

Die Transporttemperaturen für andere Ausführungen sind auf Anfrage beim After Sales Service erhältlich.

4.3.2 Ventil heben

Für den Einbau des Stellventils in die Rohrleitung können größere Ventile mithilfe von Hebezeugen wie z. B. einem Kran oder Gabelstapler angehoben werden.

Bedingungen für das Heben

- Als Tragmittel einen Haken mit Sicherheitsverschluss verwenden (vgl. Bild 4-1), damit die Anschlagmittel beim Heben und Transportieren nicht vom Haken rutschen können.
- Anschlagmittel gegen Verrutschen und Abrutschen sichern.

Lieferung und innerbetrieblicher Transport

- Anschlagmittel so befestigen, dass sie nach dem Einbau in die Rohrleitung wieder entfernt werden können.
- Schwingen und Kippen des Stellventils vermeiden.
- Bei Arbeitsunterbrechungen Last nicht über längeren Zeitraum am Hebezeug in der Luft schweben lassen.
- Sicherstellen, dass die Achse der Rohrleitung beim Heben stets horizontal und die Achse der Kegelstange stets vertikal liegt.
- Sicherstellen, dass bei Ventilen >NPS 6 das zusätzliche Anschlagmittel zwischen Anschlagpunkt am Antrieb und Tragmittel keine Last aufnimmt. Dieses Anschlagmittel dient ausschließlich der Sicherung gegen ein Umschlagen beim Heben. Vor dem Anheben des Ventils dieses Anschlagmittel straff vorspannen.
- Sicherstellen, dass der Kühlwasseranschluss am Deckel nicht von den Hebeschlingen verbogen wird.

a) Ausführung mit Flanschen

1. Je eine Hebeschlinge an den Flanschen des Gehäuses und am Tragmittel (z. B. Haken) des Krans oder Gabelstaplers anschlagen, vgl. Bild 4-1.
2. **Ab NPS 6:** Weitere Hebeschlinge am Anschlagpunkt des Antriebs und am Tragmittel anschlagen.
3. Stellventil vorsichtig anheben. Prüfen, ob Lastaufnahmeeinrichtungen halten.
4. Stellventil mit gleichmäßiger Geschwindigkeit zum Einbauort bewegen.

5. Stellventil in die Rohrleitung einbauen, vgl. Kap. „Montage“.
6. Nach Einbau in die Rohrleitung: Prüfen, ob die Flansche fest verschraubt sind und das Ventil in der Rohrleitung hält.
7. Hebeschlingen entfernen.

b) Ausführung mit Anschweißenden

1. Je eine Hebeschlinge an den Anschweißenden des Gehäuses und am Tragmittel (z. B. Haken) des Krans oder Gabelstaplers anschlagen, vgl. Bild 4-1.
2. Die am Gehäuse angeschlagenen Hebeschlingen untereinander mit einem Verbinder gegen Abrutschen sichern.
3. **Ab NPS 6:** Weitere Hebeschlinge am Anschlagpunkt des Antriebs und am Tragmittel anschlagen.
4. Stellventil vorsichtig anheben. Prüfen, ob Lastaufnahmeeinrichtungen halten.
5. Stellventil mit gleichmäßiger Geschwindigkeit zum Einbauort bewegen.
6. Stellventil in die Rohrleitung einbauen, vgl. Kap. „Montage“.
7. Nach Einbau in die Rohrleitung: Prüfen, ob Schweißnähte halten.
8. Hebeschlingen entfernen.

4.4 Ventil lagern

HINWEIS

Beschädigungen am Ventil durch unsachgemäße Lagerung!

- Lagerbedingungen einhalten.
- Längere Lagerung vermeiden.
- Bei abweichenden Lagerbedingungen und längerer Lagerung Rücksprache mit SAMSON halten.

Info

SAMSON empfiehlt, bei längerer Lagerung das Stellventil und die Lagerbedingungen regelmäßig zu prüfen.

Lagerbedingungen

- Stellventil vor äußeren Einflüssen wie z. B. Stößen schützen.
- In Lagerposition das Stellventil gegen Verrutschen oder Umkippen sichern.
- Korrosionsschutz (Lackierung, Oberflächenbeschichtung) nicht beschädigen. Auftretende Beschädigungen sofort beseitigen.
- Stellventil vor Nässe und Schmutz schützen und bei einer relativen Luftfeuchte von <75 % lagern. In feuchten Räumen Kondenswasserbildung verhindern. Ggf. Trockenmittel oder Heizung einsetzen.
- Sicherstellen, dass die umgebende Luft frei von Säuren oder anderen korrosiven und aggressiven Medien ist.

- Bei Stellventilen in der Normalausführung beträgt die zulässige Lagertemperatur -20 bis $+65$ °C (-4 bis $+149$ °F). Lagertemperaturen für andere Ausführungen sind auf Anfrage beim After Sales Service erhältlich.
- Keine Gegenstände auf das Stellventil legen.

Besondere Lagerbedingungen für Elastomere

Beispiel für Elastomere: Antriebsmembran

- Um die Form zu erhalten und Rissbildung zu vermeiden, Elastomere nicht aufhängen oder knicken.
- SAMSON empfiehlt für Elastomere eine Lagertemperatur von 15 °C (59 °F).
- Elastomere getrennt von Schmiermitteln, Chemikalien, Lösungen und Brennstoffen lagern.

Tipp

Auf Anfrage stellt der After Sales Service eine umfassende Anweisung zur Lagerung zur Verfügung.

5 Montage

Die in diesem Kapitel beschriebenen Arbeiten dürfen nur durch Fachpersonal durchgeführt werden, das der jeweiligen Aufgabe entsprechend qualifiziert ist.

5.1 Einbaubedingungen

Bedienerebene

Die Bedienerebene für das Stellventil ist die frontale Ansicht auf alle Bedienelemente des Stellventils inklusive Anbaugeräten aus Perspektive des Bedienungspersonals.

Der Anlagenbetreiber muss sicherstellen, dass das Bedienungspersonal nach Einbau des Geräts alle notwendigen Arbeiten gefahrlos und leicht zugänglich von der Bedienerebene aus ausführen kann.

Rohrleitungsführung

Um eine einwandfreie Funktion des Stellventils sicherzustellen, folgende Hinweise beim Einbau beachten:

- ➔ Zur Bestimmung der erforderlichen Ein- und Auslauffängen sowie der konkreten Rohrleitungsführung Rücksprache mit SAMSON halten.
- ➔ Stellventil schwingungsarm und ohne mechanische Spannungen einbauen. Absätze „Einbaulage“ und „Abstützung und Aufhängung“ in diesem Kapitel beachten.
- ➔ Stellventil so einbauen, dass ausreichend Platz zum Auswechseln von Antrieb und Ventil sowie für Instandhaltungs- und Reparaturarbeiten vorhanden ist.

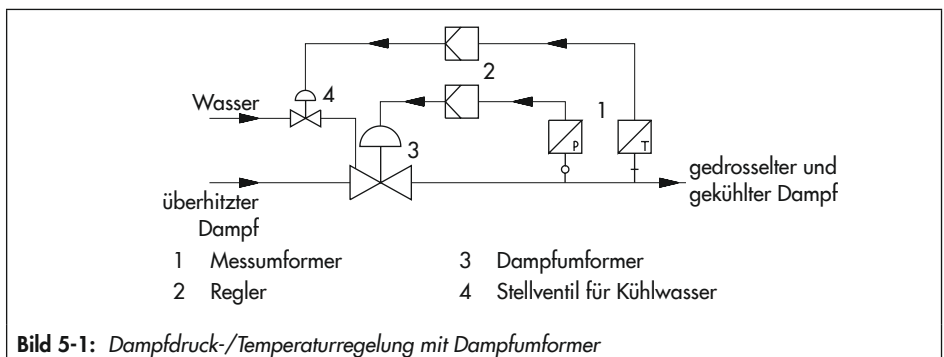


Tipp

Bild 5-1 zeigt den beispielhaften Aufbau einer Dampfdruck-/Temperaturregelung mit Dampfumformer.

Einbaulage

Das Stellventil muss stets so eingebaut werden, dass der Antrieb senkrecht nach oben zeigt.



Abstützung und Aufhängung

i Info

Auswahl und Umsetzung einer geeigneten Abstützung oder Aufhängung des eingebauten Stellventils sowie der Rohrleitung liegen in der Verantwortung des Anlagenbauers.

Je nach Ausführung und Einbaulage des Stellventils ist eine Abstützung oder Aufhängung des Ventils, des Antriebs und der Rohrleitung erforderlich.

Flanschanschlüsse

- Die Flansche von Kühlwasserventil sowie vom Eingangs- und Ausgangsflansch des Dampfumformventils müssen für denselben Nenndruck ausgelegt sein.
- Um für Reparatur- und Instandhaltungstätigkeiten Dampfumformventil und Kühlwasserventil einfach trennen zu können, muss der Anbau des Kühlwasserventils an das Dampfumformventil mit einer Flanschverbindung erfolgen. Ggf. Blindflansch vorsehen.

Temperaturfühler

- Temperaturfühler mit einem Abstand von mindestens 10 m hinter dem Ventil einbauen.

i Info

Der genaue Abstand wird bei der Ventilauslegung in Abhängigkeit der Betriebsdaten bestimmt.

Anbaugeräte

Falls die Abstrahlungswärme des Dampfumformventils zu groß ist, Anbaugeräte wie z. B. Stellungsregler nur auf der Eintrittsseite des Kühlwasserventils anschließen.

- Beim Anschließen der Anbaugeräte sicherstellen, dass diese von der Bedienebene aus gefahrlos und leicht zugänglich bedient werden können.

Entlüftung

Entlüftungen werden in die Abluftanschlüsse pneumatischer und elektropneumatischer Geräte geschraubt, um zu gewährleisten, dass entstehende Abluft nach außen abgegeben werden kann (Schutz vor Überdruck im Gerät). Des Weiteren ermöglichen Entlüftungen das Ansaugen von Luft (Schutz vor Unterdruck im Gerät).

- Entlüftung auf die Seite führen, die der Bedienebene abgewendet ist.

5.2 Montage vorbereiten

Vor der Montage folgende Bedingungen sicherstellen:

- Das Ventil ist sauber.
- Das Ventil und alle Anbaugeräte inklusive Verrohrungen sind unbeschädigt.
- Die Ventildaten auf dem Typenschild (Typ, Nennweite, Material, Nenndruck und Temperaturbereich) stimmen mit den Anlagenbedingungen überein (Nennweite und Nenndruck der Rohrleitung, Mediumtemperatur usw.). Einzelheiten zum Typenschild vgl. Kap. „Kennzeichnungen am Gerät“.

- Gewünschte oder erforderliche zusätzliche Einbauten (vgl. Abschnitt. „Zusätzliche Einbauten“ im Kap. „Aufbau und Wirkungsweise“) sind installiert oder soweit vorbereitet, wie es vor der Montage des Ventils erforderlich ist.

! HINWEIS

Beschädigung des Stellventils durch falsche Isolierung!

- *Stellventile mit Balg- oder Isolierteil bei Mediumtemperaturen unter 0 °C (32 °F) oder über 220 °C (428 °F) nur bis zum Deckelflansch der Gehäuse einisolieren. Wird das Isolierteil mit einisoliert, verliert es seine Funktion!*

Folgende vorbereitende Schritte durchführen:

- Für die Montage erforderliches Material und Werkzeug bereitlegen.
- Rohrleitungen durchspülen.

i Info

Die Reinigung der Rohrleitungen in der Anlage liegt in der Verantwortung des Anlagenbetreibers.

- Dampfleitung beizen und durchblasen.
- Bei Dampfanwendungen die Leitungen trocknen. Feuchtigkeit beschädigt die Ventillinnenteile.
- Ggf. vorhandenes Manometer auf fehlerfreie Funktion prüfen.
- Wenn Ventil und Antrieb bereits zusammengebaut sind, Schraubverbindungen auf korrekte Anzugsmomente prüfen (vgl.

- ▶ AB 0100). Durch den Transport können sich Bauteile lösen.

5.3 Gerät montieren

Im Folgenden werden die Tätigkeiten aufgeführt, die für die Montage und vor der Inbetriebnahme des Ventils notwendig sind.

! HINWEIS

Beschädigung des Stellventils durch zu hohe oder zu niedrige Anzugsmomente!

Die Bauteile des Stellventils müssen mit bestimmten Drehmomenten angezogen werden. Zu fest angezogene Bauteile unterliegen übermäßigem Verschleiß. Zu leicht angezogene Bauteile können Leckagen verursachen.

- *Anzugsmomente einhalten, vgl. ▶ AB 0100.*

! HINWEIS

Beschädigung des Stellventils durch ungeeignete Werkzeuge!

- *Nur von SAMSON zugelassene Werkzeuge verwenden, vgl. ▶ AB 0100.*

5.3.1 Externe Verdrehsicherung montieren

Vor der Montage des Antriebs muss in Einzelfällen die externe Verdrehsicherung an der Kegelstange montiert werden. Dazu muss das Ventil geschlossen sein.

Für SAMSON-Antriebe Typ 3271 und Typ 3277 mit Handverstellung Typ 3273 ist zur Montage der Verdrehsicherung die Einbau- und Bedienungsanleitung des Handrads zu beachten, vgl. ► EB 8312-X.

a) Standardausführung für Ventile der Bauart 280 ab NPS 6

Vgl. Bild 5-2 und Bild 5-3

1. Kugeln (310) in die Vertiefungen im Oberteil einlegen.
2. Joch (3) so auf das Oberteil aufsetzen, dass die Kugeln in den Vertiefungen des Jochs einrasten.
3. Joch (3) mit Schlagmutter (92) befestigen.
4. Lasche (83) und gegebenenfalls Warnhinweisschild (255) mit Schrauben (82) am Joch festschrauben.
5. Hubschild (84) mit Schrauben (85) gemäß Tabelle 5-3 an der Lasche (83) positionieren.
6. Gleitscheiben (309) ohne Schmiermittel mit der Fase voran in die Vertiefungen der Schellenhälften (301) bis zum Anschlag mit einem Schonhammer oder einer Hebelpresse eindrücken. Aufgeschobenes Material entfernen.

7. Gewinde der Stange (9) und der Schrauben (303) mit Schmiermittel (114) leicht fetten.

! HINWEIS

Funktionsbeeinträchtigung durch falsch aufgetragene Schmiermittel!

→ Auf die Gewinde der Schellenhälften (301) und der Kegelstange keine Schmiermittel auftragen.

8. Schellenhälften (301) und Stange (9) gemäß Tabelle 5-3 an der Kegelstange positionieren und mit Schrauben (303) und Scheiben (304) handfest verschrauben.
9. Antrieb montieren, vgl. Kap. 5.3.2.
10. Die Stange (9) hochdrehen, bis der Kopf der Stange an der ausgefahrenen Antriebsstange anliegt.
11. Antriebsstange hochfahren, um die Stange (9) zu entlasten.
12. Schrauben (303) schrittweise über Kreuz anziehen. Anzugsmomente beachten, vgl. Tabelle 5-1.

Tabelle 5-1: Anzugsmomente

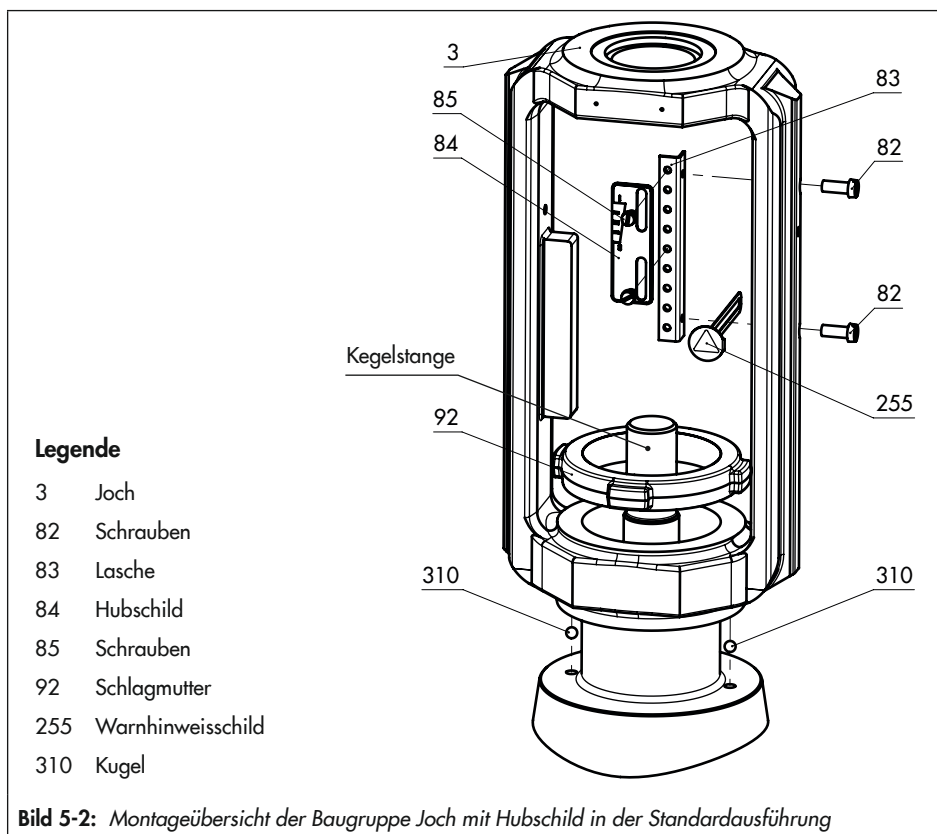
Schraubengröße	Anzugsmoment [Nm]
M12	50
M16	121

13. Folgende Resultate überprüfen und sicherstellen:
 - Zwischen den Gleitscheiben und ihrer Auflage am Joch ist ein nominelles

ler Spalt zwischen 0,5 und 1 mm auf jeder Seite (vgl. Detail Y in Bild 5-3).

- Die Verdrehsicherung klemmt nicht auf dem Joch und lässt sich in Hubrichtung frei verfahren.

14. Antriebsstange wieder herunterfahren und Kupplungsschelle montieren.



Montage

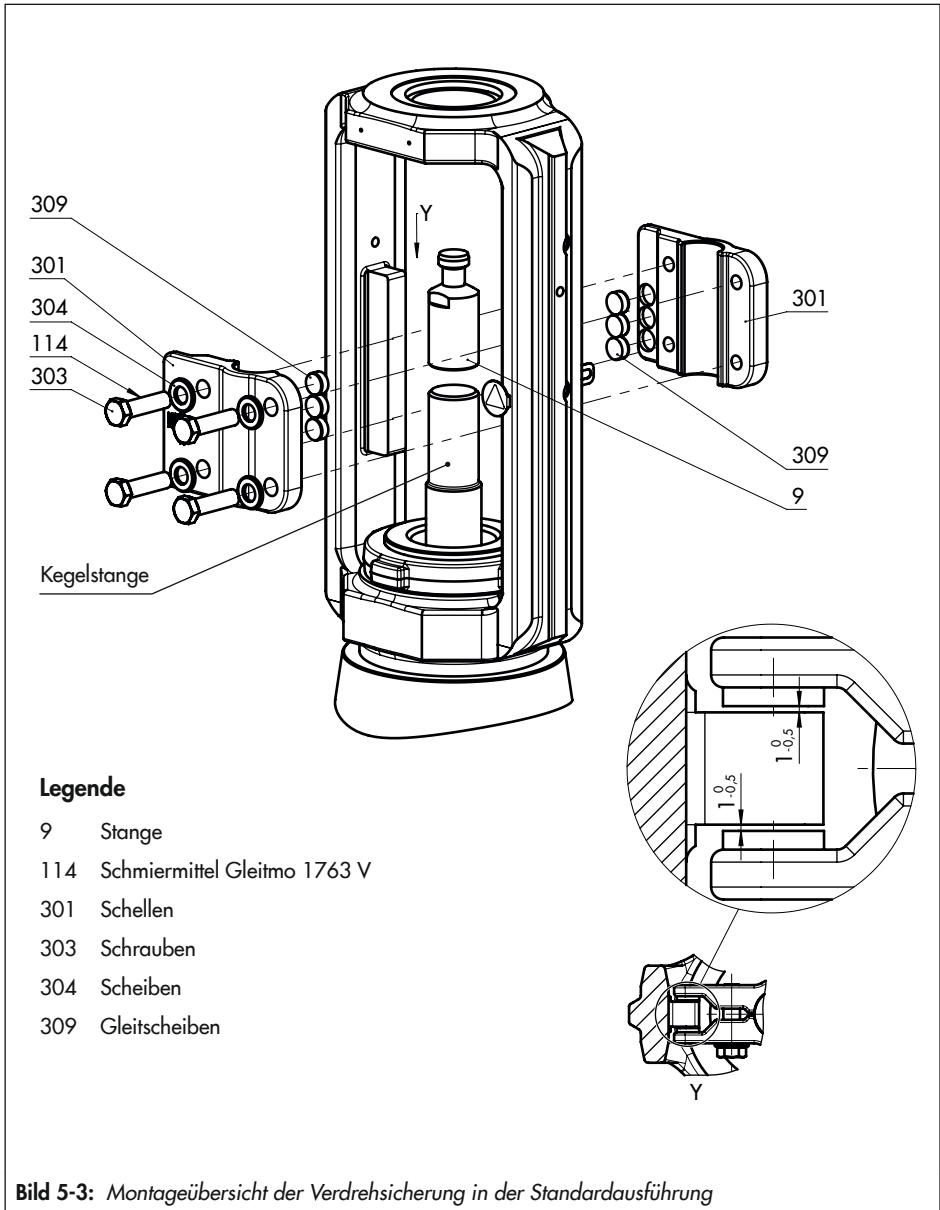


Bild 5-3: Montageübersicht der Verdrehsicherung in der Standardausführung

b) Sonderausführung für Ventile der Bauart 280 NPS 2 bis 4

Vgl. Bild 5-4 und Bild 5-5

1. Hubschild (84) mit Lasche (83) und gegebenenfalls Warnhinweisschild (255) mit Schrauben (82) am Joch festschrauben. Dabei das Hubschild (84) gemäß Tabelle 5-3 an der Lasche (83) vorpositionieren.
2. Halter (302) mit Schrauben (306) und Scheiben (308) festschrauben. Anzugsmomente beachten, vgl. Tabelle 5-2.
3. Joch (3) mit Schlagmutter (92) befestigen.
4. Gleitscheiben (309) ohne Schmiermittel in die Bohrungen der Schellenhälften (301) bis zum Anschlag mit einem Schonhammer oder einer Hebelpresse eindrücken. Aufgeschobenes Material entfernen.
5. Gewinde der Stange (9) und der Schrauben (303) mit Schmiermittel (114) leicht fetten.

! HINWEIS

Funktionsbeeinträchtigung durch falsch aufgetragene Schmiermittel!

➔ Auf die Gewinde der Schellenhälften (301) und der Kegelstange keine Schmiermittel auftragen.

6. Schellenhälften (301) und Stange (9) gemäß Tabelle 5-3 an der Kegelstange vorpositionieren und mit Schrauben (303)

und Scheiben (304) handfest verschrauben.

7. Antrieb montieren, vgl. Kap. 5.3.2.
8. Die Stange (9) hochdrehen, bis der Kopf der Stange an der ausgefahrenen Antriebsstange anliegt.
9. Antriebsstange hochfahren, um die Stange (9) zu entlasten.
10. Schrauben (303) schrittweise über Kreuz anziehen. Anzugsmomente beachten, vgl. Tabelle 5-2.

Tabelle 5-2: Anzugsmomente

Pos.	Schraubengröße	Anzugsmoment [Nm]
306	M10	30
303	M8	15

11. Folgende Resultate überprüfen und sicherstellen:
 - Zwischen den Gleitscheiben und ihrer Auflage am Joch ist ein nomineller Spalt zwischen 0,5 und 1 mm auf jeder Seite (vgl. Detail Y in Bild 5-5).
 - Die Verdrehsicherung klemmt nicht auf dem Joch und lässt sich in Hurbichtung frei verfahren.
12. Antriebsstange wieder herunterfahren und Kupplungsschelle montieren.

Montage

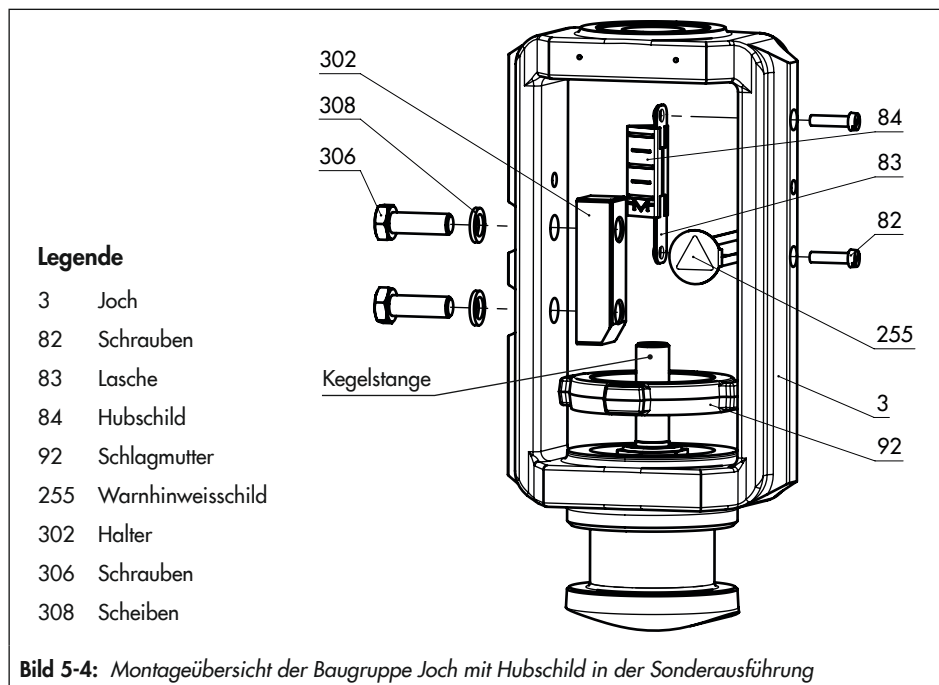
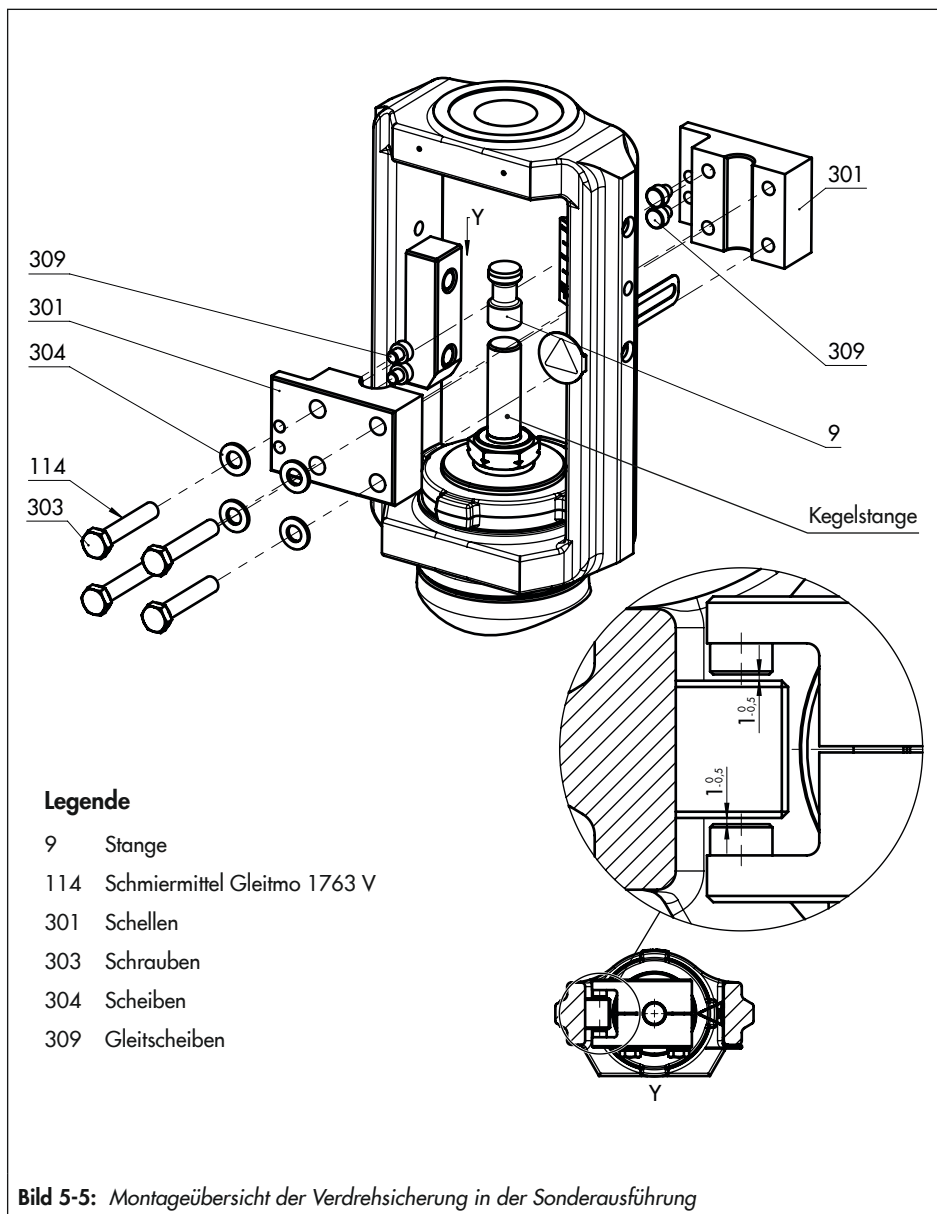


Bild 5-4: Montageübersicht der Baugruppe Joch mit Hubschild in der Sonderausführung



Montage

Tabelle 5-3: Anbaumaße für pneumatische Antriebe Typ 3271 und Typ 3277 · Maßbild vgl. Bild 5-6

Antrieb [cm ²]	Hub [mm]	Vorspannung Antrieb		Maß bei geschlossenem Ventil [mm]									
		[%]	[mm]	H _F	H _G	H _I	H _K	H _L	H _N	H _O	H _T		
DN 50...100/NPS 2...4 · Sonderausführung													
350	15	0	0	111	75	192	54	-	66	42	-		
	15	25	3,75	115	71								
355 700 750	15	50	15	111	75								
	15	75	22,5	118,5	67,5								
	30	0	0	96	90							34,5	
	30	25	7,5	103,5	82,5							34,5	
1000 1400-60	15	100	60	136	105								
	30	75	45	121	120			-					
1400-120	30	75	90	231	195			-					
2800	30	100	120	231	195			-					
DN 125...150/NPS 6 · Standardausführung													
355 700 750	15	0	0	263,5	67,5			192	87	48	105	70	145
	15	50	15	256	75	145							
	15	75	22,5	263,5	67,5	145							
	30	0	0	241	90	120							
	30	25	7,5	248,5	82,5	120							
	1000 1400-60	15	100	60	226	105	103						
30		0	0	211	120	88							
30		75	45	211	120	88							
60		0	0	166	165	58							
60		25	15	181	150	58							
1400-120		15	87,5	105	236	180	63						105
	30	0	0	191	225	48	75						
	30	75	90	221	195		105						
	60	0	0	191	225		75						
	60	50	60	191	225		75						
	2800 5600	30	0	0	191		225			75			
30		100	120	221	195		105						
60		0	0	191	225	75							
60		75	90	191	225	75							

Antrieb [cm ²]	Hub [mm]	Vorspan- nung Antrieb		Maß bei geschlossenem Ventil [mm]											
		[%]	[mm]	H _F	H _G	H _I	H _K	H _L	H _N	H _O	H _T				
DN 200...250/NPS 8...10 bis Sitzbohrung 200 · Standardausführung															
355 700 750	30	0	0	241	90	195	87	108	65	61	120				
1000 1400-60	30	0	0	211	120					66	83				
	30	75	45	211	120					66	83				
	60	0	0	166	165					52	55				
	60	25	15	181	150					52	55				
1400-120	15	87,5	105	236	180					61	115				
	30	0	0	191	225					48	76				
	30	75	90	221	195					61	100				
	60	0	0	308	255					61	185				
2800 5600	60	50	60	191	225					48	76				
	30	0	0	191	225					48	76				
	30	100	120	221	195					61	100				
	60	0	0	308	255					61	185				
	60	75	90	191	225					48	76				
DN 250/NPS 10 Sitzbohrung 250 und DN 300...500/NPS 12...20 · Standardausführung															
1000 1400-60	30	0	0	281	135					237	87	100	150	110	121
	30	75	45	296	120	135									
	60	0	0	251	165	91									
	60	25	15	266	150	91									
1400-120	60	0	0	308	255	145									
	60	50	60	338	225	175									
	120	0	0	278	285	FA ¹⁾ = 115 FE ²⁾ = 86									
2800 5600	60	0	0	308	255	145									
	60	75	90	338	225	175									
	120	0	0	248	315	FE ²⁾ = 86									
	120	25	30	278	285	115									

1) FA = Antriebsstange durch Federkraft ausfahrend

2) FE = Antriebsstange durch Federkraft einfahrend

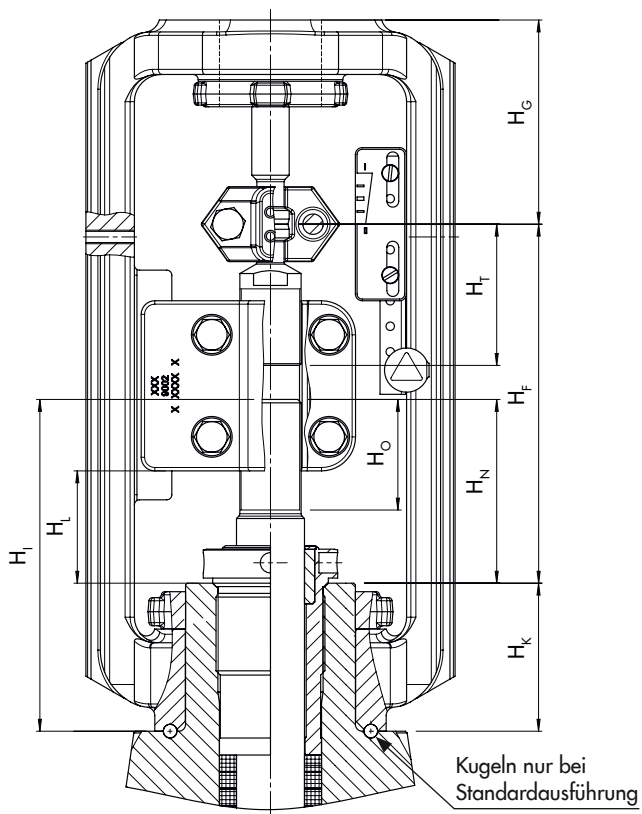


Bild 5-6: Maßbild der Anbaumaße für pneumatische Antriebe Typ 3271 und Typ 3277

5.3.2 Ventil und Antrieb zusammenbauen

⚠ WARNUNG

Verletzungsgefahr durch vorgespannte Federn!

Antriebe mit vorgespannten Antriebsfedern stehen unter Druck. Diese Antriebe sind erkennbar an den verlängerten Schrauben an der Unterseite des Antriebs.

- Kraft der Federvorspannung vor Arbeiten am Antrieb abbauen, vgl zugehörige Antriebsdokumentation.

⚠ WARNUNG

Verletzungsgefahr bei unsachgemäßer Demontage der unter Spannung stehenden Verdrehsicherung!

Wenn der Antrieb am Ventil einsatzbereit montiert ist, stehen die Schellen (301) der Verdrehsicherung an der Kegelstange unter Spannung.

- Bei Montage- und Demontearbeiten gemäß den Anleitungen dieser EB vorgehen.
- Bei bestehender Kraftübertragung zwischen Antriebsstange und Stange (9) durch die pneumatische Hilfsenergie und/oder Federkraft des Antriebs, die Schrauben (303) der Verdrehsicherung nicht lösen.
- Verdrehsicherung der Kegelstange nur bei demontiertem bzw. kraftentkoppeltem Antrieb demontieren.

SAMSON-Stellventile werden je nach Ausführung mit bereits am Ventil montiertem Antrieb geliefert oder Ventil und Antrieb werden separat geliefert. Bei separater Lieferung müssen Ventil und Antrieb am Einbauort zusammgebaut werden.

Ausführungen mit V-Port-Kegel

Um optimale Strömungsverhältnisse innerhalb des Ventils zu gewährleisten, muss ein V-Port-Kegel immer so montiert werden, dass das zuerst öffnende V-Port-Segment Richtung Ventilausgang zeigt. Dies ist das größte der drei V-Port-Segmente, vgl. Bild 5-7.

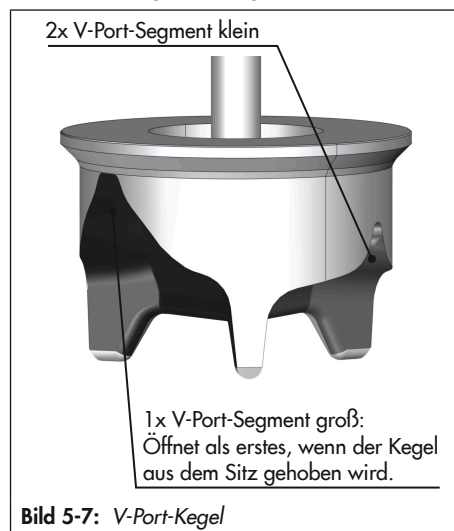


Bild 5-7: V-Port-Kegel

- Vor dem Anbau des Antriebs das V-Port-Segment identifizieren, das als Erstes öffnet, wenn der Kegel aus dem Sitz gehoben wird.
- Beim Anbau des Antriebs sicherstellen, dass das V-Port-Segment, das als Erstes öffnet, zum Ventilausgang zeigt.

Montage

Ausführungen mit Lochkegel

Lochkegel mit gleichprozentiger Kennlinie können nahe der Dichtkante nur eine Bohrung aufweisen. Je nach Nennweite des Ventils sind die Lochbilder unterschiedlich ausgeführt und teilweise unsymmetrisch angeordnet. Das Medium im Ventil entweicht durch die Löcher, sobald der Kegel aus dem Sitz gehoben wird. Um optimale Strömungsverhältnisse innerhalb des Ventils zu gewährleisten, muss ein Lochkegel immer so montiert werden, dass die zuerst öffnende Bohrung Richtung Ventilausgang zeigt, vgl. Bild 5-8.

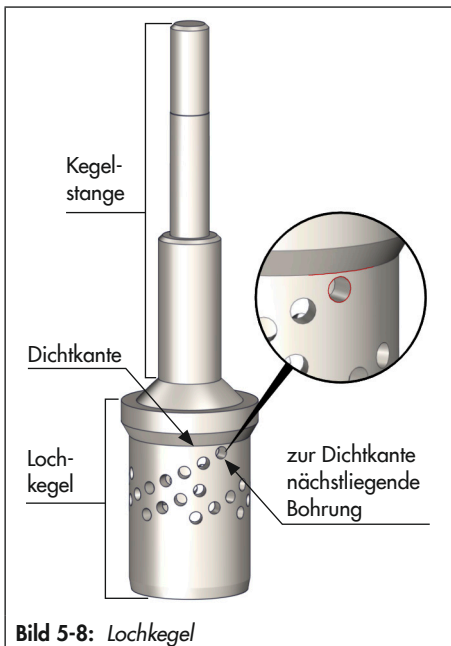


Bild 5-8: Lochkegel

→ Vor dem Anbau des Antriebs das Lochbild des Lochkegels prüfen und die, der Dichtkante am nächsten liegende, Boh-

rung identifizieren. Diese öffnet als Erstes, wenn der Kegel aus dem Sitz gehoben wird.

→ Beim Anbau des Antriebs sicherstellen, dass die Bohrung, die als Erstes öffnet, zum Ventilausgang zeigt.

a) Antrieb anbauen

→ Zur Montage des Antriebs vorgehen wie in der zugehörige Antriebsdokumentation beschrieben.

b) Hubschild ausrichten

Nach der Montage des Antriebs muss das Hubschild ausgerichtet werden. Dafür die 0 auf der Skala des Hubschilds auf die Spitze der Kupplungsschelle ausrichten (vgl. Bild 5-6).

1. Ventil in Schließstellung bringen.
2. Schrauben am Hubschild lösen.
3. Hubschild ausrichten.
4. Hubschild mit Schrauben fixieren.

5.3.3 Ventil in die Rohrleitung einbauen

! HINWEIS

Beschädigung des Ventils durch nicht fachgerecht ausgeführte Arbeiten!

Die Auswahl von Schweißmethodik und -prozess sowie die Durchführung von Schweißarbeiten am Ventil liegen in der Verantwortung des Anlagenbetreibers bzw. der ausführenden Fachfirma. Dies schließt z. B.

eventuell erforderliche Wärmebehandlungen des Ventils mit ein.

➔ Schweißarbeiten von Schweißfachpersonal ausführen lassen.

! HINWEIS

Vorzeitiger Verschleiß und Leckagen durch unzureichende Abstützung oder Aufhängung!

➔ Ausreichende Abstützungen oder Aufhängungen an geeigneten Punkten verwenden.

a) Ausführung mit Flanschen

1. Absperrventile am Ein- und Ausgang des betroffenen Anlagenteils in der Rohrleitung für die Dauer des Einbaus schließen.
2. Rohrleitungsabschnitt im betroffenen Anlagenteil für den Einbau des Ventils präparieren.
3. Schutzkappen auf Ventilöffnungen vor dem Einbau entfernen.
4. Ventil mit geeignetem Hebezeug an den Einbauort heben, vgl. Abschnitt „Ventil heben“ im Kap. „Lieferung und innerbetrieblicher Transport“. Dabei die Durchflussrichtung des Ventils beachten. Ein Pfeil auf dem Ventil zeigt die Durchflussrichtung an.
5. Sicherstellen, dass die korrekten Flanschdichtungen verwendet werden.
6. Rohrleitung spannungsfrei mit Ventil verschrauben.

7. Kühlwasserleitung und Kühlwasserventil anschließen.

8. Ggf. Abstützungen oder Aufhängungen installieren.

b) Ausführung mit Anschweißenden

1. Vorgehen wie bei „Ausführung mit Flanschen“ Punkt 1 bis 4.
2. Antriebsstange vollständig einfahren, um den Kegel beim Schweißen vor Funken zu schützen.
3. Ventil spannungsfrei mit der Rohrleitung verschweißen.
4. Kühlwasserleitung und Kühlwasserventil anschließen.
5. Ggf. Abstützungen oder Aufhängungen installieren.

5.4 Montiertes Ventil prüfen

⚠ GEFAHR

Berstgefahr bei unsachgemäßem Öffnen von druckbeaufschlagten Geräten und Bauteilen!

Stellventile und Rohrleitungen sind Druckgeräte, die bei falscher Handhabung bersten können. Geschossartig herumfliegende Bauteile, Bruchstücke und mit Druck freigesetztes Medium können schwere Verletzungen bis hin zum Tod verursachen.

Vor Arbeiten am Stellventil:

- Betroffene Anlagenteile und Ventil inklusive Antrieb drucklos setzen. Auch Restenergien sind zu entladen.
 - Medium aus betroffenen Anlagenteilen und Ventil entleeren.
-

⚠ WARNUNG

Verletzungsgefahr durch unter Druck stehende Bauteile und austretendes Medium!

- Schraube des Prüfanschlusses nicht lösen, während das Ventil druckbeaufschlagt ist.
-

⚠ WARNUNG

Gehörschäden und Taubheit durch hohe Schallpegel!

Im Betrieb können je nach Anlagenbedingungen medienbedingte Geräuschentwicklungen auftreten (z. B. bei Kavitation und Flashing). Zusätzlich können kurzfristige hohe Schalldruckpegel entstehen, wenn ein pneumatischer Antrieb oder pneumatische

Anbaugeräte ohne schallreduzierende Elemente schlagartig entlüften. Beides kann das Gehör schädigen.

- Bei Arbeiten in Ventilmnähe Gehörschutz tragen
-

⚠ WARNUNG

Quetschgefahr durch bewegliche Antriebs- und Kegelstange!

- Nicht ins Joch greifen, solange die pneumatische Hilfsenergie des Antriebs wirksam angeschlossen ist.
 - Vor Arbeiten am Stellventil pneumatische Hilfsenergie und Stellsignal unterbrechen und verriegeln.
 - Lauf der Antriebs- und Kegelstange nicht durch Einklemmen von Gegenständen im Joch behindern.
 - Bei blockierter Antriebs- und Kegelstange (z. B. durch „Festfressen“ bei längerer Nichtbetätigung) Restenergien des Antriebs (Federspannung) vor Lösung der Blockade abbauen, vgl. zugehörige Antriebsdokumentation.
-

⚠ WARNUNG

Verletzungsgefahr durch austretende Abluft!

Im Betrieb tritt im Zuge der Regelung bzw. beim Öffnen und Schließen des Ventils Abluft aus, z. B. am Antrieb.

- Bei Arbeiten in Stellventilmnähe Augenschutz tragen.
-

⚠️ WARNUNG**Verletzungsgefahr durch vorgespannte Federn!**

Antriebe mit vorgespannten Antriebsfedern stehen unter Druck. Diese Antriebe sind erkennbar an den verlängerten Schrauben an der Unterseite des Antriebs.

➔ Vor Arbeiten am Antrieb Kraft der Feder Vorspannung abbauen, vgl. zugehörige Antriebsdokumentation.

Um die Funktion des Ventils vor der Inbetriebnahme oder Wiederinbetriebnahme zu testen, folgende Prüfungen durchführen:

5.4.1 Dichtheit

Die Durchführung der Dichtheitsprüfung und die Auswahl des Prüfverfahrens liegt in der Verantwortung des Anlagenbetreibers. Die Dichtheitsprüfung muss den am Aufstellort gültigen nationalen und internationalen Normen und Vorschriften entsprechen!

💡 Tipp

Auf Anfrage unterstützt Sie der After Sales Service bei der Planung und Durchführung einer auf Ihre Anlage abgestimmten Dichtheitsprüfung.

1. Ventil schließen.
2. Eingangsraum des Ventils langsam mit Prüfmedium beaufschlagen. Schlagartige Drucksteigerung und resultierende hohe Strömungsgeschwindigkeiten können das Ventil beschädigen.
3. Ventil öffnen.

4. Erforderlichen Prüfdruck beaufschlagen.
5. Ventil auf äußere Leckagen prüfen.
6. Rohrleitungsabschnitt und Ventil wieder drucklos setzen.
7. Falls erforderlich, undichte Stellen nacharbeiten, vgl. nachfolgenden Absatz „Stopfbuchspackung nachziehen“, und anschließend die Dichtheitsprüfung wiederholen.

Stopfbuchspackung nachziehen

Ein Schild am Joch zeigt an, ob eine nachziehbare Stopfbuchspackung verbaut ist, vgl. Kap. „Kennzeichnungen am Gerät“.

⚠️ HINWEIS**Funktionsbeeinträchtigung des Ventils durch erhöhte Reibung bei zu fest angezogener Gewindebuchse!**

➔ Sicherstellen, dass die Kegelstange nach Anziehen der Gewindebuchse weiterhin ruckfrei verfahren werden kann.

1. Gewindebuchse schrittweise im Uhrzeigersinn anziehen, bis die Stopfbuchspackung abdichtet.
 2. Ventil mehrmals vollständig öffnen und schließen.
 3. Ventil auf äußere Leckagen prüfen.
 4. Schritt 1 und 2 wiederholen, bis die Stopfbuchspackung vollständig abdichtet.
- ➔ Falls die nachziehbare Stopfbuchspackung nicht korrekt abdichtet, After Sales Service kontaktieren.

5.4.2 Hubbewegung

Die Hubbewegung der Antriebsstange muss linear sein und ohne ruckartige Bewegungen erfolgen.

- Nacheinander maximales und minimales Stellsignal einstellen, um die Endlagen des Ventils zu prüfen. Dabei die Bewegung der Antriebsstange beobachten.
- Anzeige am Hubschild prüfen.

5.4.3 Sicherheitsstellung

- Stelldruckleitung schließen.
- Prüfen, ob das Ventil die vorgesehene Sicherheitsstellung einnimmt, vgl. Kap. „Aufbau und Wirkungsweise“.

5.4.4 Druckprobe

Die Durchführung der Druckprobe liegt in der Verantwortung des Anlagenbetreibers.



Tipp

Auf Anfrage unterstützt Sie der After Sales Service bei der Planung und Durchführung einer auf Ihre Anlage abgestimmten Druckprobe.

Bei der Druckprobe folgende Bedingungen sicherstellen:

- Kegel einfahren, um das Ventil zu öffnen.
- Maximal zulässigen Druck für Ventil und Anlage einhalten.

6 Inbetriebnahme

Die in diesem Kapitel beschriebenen Arbeiten dürfen nur durch Fachpersonal durchgeführt werden, das der jeweiligen Aufgabe entsprechend qualifiziert ist.

⚠️ WARNUNG

Verbrennungsgefahr durch heiße oder kalte Bauteile und Rohrleitung!

Ventilbauteile und Rohrleitung können im Betrieb sehr heiß oder sehr kalt werden und bei Berührung zu Verbrennungen führen.

- Bauteile und Rohrleitungen abkühlen lassen oder erwärmen.
- Schutzkleidung und Schutzhandschuhe tragen.

⚠️ WARNUNG

Verletzungsgefahr durch unter Druck stehende Bauteile und austretendes Medium!

- Schraube des Prüfanschlusses nicht lösen, während das Ventil druckbeaufschlagt ist.

⚠️ WARNUNG

Gehörschäden und Taubheit durch hohe Schallpegel!

Im Betrieb können je nach Anlagenbedingungen medienbedingte Geräuschentwicklungen auftreten (z. B. bei Kavitation und Flashing). Zusätzlich können kurzfristige hohe Schalldruckpegel entstehen, wenn ein pneumatischer Antrieb (vgl. z. B. Kap. „Sicherheitsstellung) oder pneumatische Anbaugeräte ohne schallreduzierende Elemente

schlagartig entlüften. Beides kann das Gehör schädigen.

- Bei Arbeiten in Ventilnähe Gehörschutz tragen

⚠️ WARNUNG

Quetschgefahr durch bewegliche Antriebs- und Kegelstange!

- Nicht ins Joch greifen, solange die pneumatische Hilfsenergie des Antriebs wirksam angeschlossen ist.
- Vor Arbeiten am Stellventil pneumatische Hilfsenergie und Stellsignal unterbrechen und verriegeln.
- Lauf der Antriebs- und Kegelstange nicht durch Einklemmen von Gegenständen im Joch behindern.
- Bei blockierter Antriebs- und Kegelstange (z. B. durch „Festfressen“ bei längerer Nichtbetätigung) Restenergien des Antriebs (Federspannung) vor Lösung der Blockade abbauen, vgl. zugehörige Antriebsdokumentation.

⚠️ WARNUNG

Verletzungsgefahr durch austretende Abluft!

Im Betrieb tritt im Zuge der Regelung bzw. beim Öffnen und Schließen des Ventils Abluft aus, z. B. am Antrieb.

- Bei Arbeiten in Stellventilnähe Augenschutz tragen.

Inbetriebnahme

Vor der Inbetriebnahme/Wiederinbetriebnahme folgende Bedingungen sicherstellen:

- Stellventil ist vorschriftsmäßig in die Rohrleitung eingebaut, vgl. Kap. „Montage“.
- Dichtheit und Funktion sind mit positivem Ergebnis auf Fehlerlosigkeit geprüft, vgl. Abschnitt „Montiertes Ventil prüfen“ im Kap. „Montage“.
- Die herrschenden Bedingungen im betroffenen Anlagenteil entsprechen der Auslegung des Stellventils, vgl. Absatz „Bestimmungsgemäße Verwendung“ im Kap. „Sicherheitshinweise und Schutzmaßnahmen“.

Inbetriebnahme/Wiederinbetriebnahme

1. Bei großen Differenzen zwischen Umgebungs- und Mediumstemperatur oder wenn die Mediumseigenschaften es erfordern, das Ventil vor Inbetriebnahme abkühlen oder aufwärmen.
2. Dampfregler (2) auf „Hand“ stellen. Dies ermöglicht durch leichtes Öffnen des Dampfumformers das langsame Erwärmen der Anlage.
3. Regler (3) für die Wasserzufuhr auf „Automatik“ stellen. Dadurch reagiert der Regler schnell auf Änderungen am Temperaturfühler des Messumformers.
4. Absperrventile in der Rohrleitung langsam öffnen. Langsames Öffnen verhindert, dass schlagartige Drucksteigerung und resultierende hohe Strömungsgeschwindigkeiten das Ventil beschädigen.
5. Ventil auf korrekte Funktion prüfen.

7 Betrieb

Sobald die Tätigkeiten zur Inbetriebnahme/Wiederinbetriebnahme abgeschlossen sind, ist das Ventil betriebsbereit.

⚠ WARNUNG

Verbrennungsgefahr durch heiße oder kalte Bauteile und Rohrleitung!

Ventilbauteile und Rohrleitung können im Betrieb sehr heiß oder sehr kalt werden und bei Berührung zu Verbrennungen führen.

- Bauteile und Rohrleitungen abkühlen lassen oder erwärmen.
- Schutzkleidung und Schutzhandschuhe tragen.

⚠ WARNUNG

Verletzungsgefahr durch unter Druck stehende Bauteile und austretendes Medium!

- Schraube des Prüfanschlusses nicht lösen, während das Ventil druckbeaufschlagt ist.

⚠ WARNUNG

Gehörschäden und Taubheit durch hohe Schallpegel!

Im Betrieb können je nach Anlagenbedingungen medienbedingte Geräuscentwicklungen auftreten (z. B. bei Kavitation und Flashing). Zusätzlich können kurzfristige hohe Schalldruckpegel entstehen, wenn ein pneumatischer Antrieb oder pneumatische Anbaugeräte ohne schallreduzierende Elemente schlagartig entlüften. Beides kann das Gehör schädigen.

- Bei Arbeiten in Ventillnähe Gehörschutz tragen

⚠ WARNUNG

Quetschgefahr durch bewegliche Antriebs- und Kegelstange!

- Nicht ins Joch greifen, solange die pneumatische Hilfsenergie des Antriebs wirksam angeschlossen ist.
- Vor Arbeiten am Stellventil pneumatische Hilfsenergie und Stellsignal unterbrechen und verriegeln.
- Lauf der Antriebs- und Kegelstange nicht durch Einklemmen von Gegenständen im Joch behindern.
- Bei blockierter Antriebs- und Kegelstange (z. B. durch „Festfressen“ bei längerer Nichtbetätigung) Restenergien des Antriebs (Federspannung) vor Lösung der Blockade abbauen, vgl. zugehörige Antriebsdokumentation.

⚠ WARNUNG

Verletzungsgefahr durch austretende Abluft!

Im Betrieb tritt im Zuge der Regelung bzw. beim Öffnen und Schließen des Ventils Abluft aus, z. B. am Antrieb.

- Bei Arbeiten in Stellventillnähe Augenschutz tragen.

7.1 Im Regelbetrieb arbeiten

Bei Antrieben mit Handverstellung muss das Handrad für den normalen Regelbetrieb in der neutralen Stellung stehen.

7.2 Im Handbetrieb arbeiten

Bei Antrieben mit Handverstellung kann das Ventil bei Ausfall der Hilfsenergie manuell geöffnet oder geschlossen werden.

8 Störungen

Gefahrenhinweise, Warnhinweise und Hinweise vgl. Kap. „Sicherheitshinweise und Schutzmaßnahmen“

8.1 Fehler erkennen und beheben

Fehler	Mögliche Ursache	Abhilfe
Antriebs- und Kegelslange bewegt sich trotz Anforderung nicht.	Antrieb ist mechanisch blockiert.	Anbau prüfen. Blockierung aufheben. WARNUNG! Eine blockierte Antriebs- und Kegelslange (z. B. durch „Festfressen“ bei längerer Nichtbetätigung) kann sich unerwartet lösen und unkontrolliert bewegen. Dies kann beim Hineingreifen zu Quetschungen führen. Vor dem Versuch eine Blockade der Antriebs- und Kegelslange zu lösen pneumatische Hilfsenergie und Stellsignal unterbrechen und verriegeln. Restenergien des Antriebs (Federspannung) vor Lösung der Blockade abbauen, vgl. zugehörige Antriebsdokumentation.
	Membran im Antrieb defekt	vgl. zugehörige Antriebsdokumentation
	Stelldruck zu gering	Stelldruck prüfen. Stelldruckleitung auf Dichtheit prüfen.
Antriebs- und Kegelslange verfährt ruckhaft.	Bei Ausführung mit nachziehbarer Stopfbuchspackung ¹⁾ : Stopfbuchspackung zu fest angezogen	Stopfbuchspackung korrekt anziehen, vgl. Absatz „Stopfbuchspackung nachziehen“ im Kap. „Montage“ > „Montiertes Ventil prüfen“.
Antriebs- und Kegelslange fährt nicht den gesamten Hub.	Stelldruck zu gering	Stelldruck prüfen. Stelldruckleitung auf Dichtheit prüfen.
	Hubbegrenzung aktiv	vgl. zugehörige Antriebsdokumentation
	Anbaugeräte nicht korrekt eingestellt	Einstellungen der Anbaugeräte prüfen.

Störungen

Fehler	Mögliche Ursache	Abhilfe
Erhöhter Mediums- durchfluss bei geschlos- senem Ventil (innere Le- ckage)	Zwischen Sitz und Ke- gel haben sich Schmutz oder andere Fremdkör- per abgelagert.	Anlagenteil absperren und Ventil durchspülen.
	Ventilgarnitur ist ver- schlissen.	Sitz und Kegel austauschen (vgl. Kap. „Instandhaltung“) oder After Sales Service kontaktieren.
	Vom Dampf mitgeführte Dichtungsteile, Schweißperlen und an- dere Fremdstoffe haben sich abgelagert.	Dampfleitung beizen und durchblasen.
Ventil ist nach außen undicht (äußere Lecka- ge).	Stopfbuchspackung def- ekt	Stopfbuchspackung austauschen (vgl. Kap. „In- standhaltung“) oder After Sales Service kontaktie- ren.
	Bei Ausführung mit nachziehbarer Stopf- buchspackung ¹⁾ : Stopf- buchspackung nicht korrekt angezogen	Stopfbuchspackung nachziehen, vgl. Absatz „Stopf- buchspackung nachziehen“ im Kap. „Montage“ > „Montiertes Ventil prüfen“. Bei andauernder Lecka- ge After Sales Service kontaktieren.
	Bei Ausführung mit Balgteil: Balgteilabdich- tung defekt	After Sales Service kontaktieren.
	Flanschverbindung ge- löst oder Flachdichtung verschlissen	Flanschverbindung prüfen. Flachdichtung an Flanschverbindung austauschen (vgl. Kap. „Instandhaltung“) oder After Sales Ser- vice kontaktieren.

¹⁾ vgl. Kap. „Kennzeichnungen am Gerät“

Info

Bei Störungen, die nicht in der Tabelle aufgeführt sind, hilft Ihnen der After Sales Service weiter.

8.2 Notfallmaßnahmen durchführen

Notfallmaßnahmen der Anlage obliegen dem Anlagenbetreiber.

Im Fall einer Störung am Ventil:

1. Absperrventile vor und hinter dem Ventil schließen, sodass kein Medium mehr durch das Ventil fließt.
2. Fehler diagnostizieren, vgl. Kap. 8.1.
3. Fehler beheben, die im Rahmen der in dieser EB beschriebenen Handlungsanleitungen behebbar sind. Für darüber hinaus gehende Fehler After Sales Service kontaktieren.

Wiederinbetriebnahme nach Störungen

Vgl. Kap. "Inbetriebnahme".

9 Instandhaltung

Die in diesem Kapitel beschriebenen Arbeiten dürfen nur durch Fachpersonal durchgeführt werden, das der jeweiligen Aufgabe entsprechend qualifiziert ist.

Folgende Dokumente werden zusätzlich für die Instandhaltung des Stellventils benötigt:

- EB für angebauten Antrieb, z. B.
 - ▶ EB 8310-X für Antriebe Typ 3271 und Typ 3277
- ▶ AB 0100 für Werkzeuge, Anzugsmomente und Schmiermittel

! GEFAHR

Berstgefahr bei unsachgemäßem Öffnen von druckbeaufschlagten Geräten und Bauteilen!

Stellventile und Rohrleitungen sind Druckgeräte, die bei falscher Handhabung bersten können. Geschossartig herumfliegende Bauteile, Bruchstücke und mit Druck freigesetztes Medium können schwere Verletzungen bis hin zum Tod verursachen.

Vor Arbeiten am Stellventil:

- ➔ Betroffene Anlagenteile und Ventil inklusive Antrieb drucklos setzen. Auch Restenergien sind zu entladen.
- ➔ Medium aus betroffenen Anlagenteilen und Ventil entleeren.

! WARNUNG

Verletzungsgefahr durch unter Druck stehende Bauteile und austretendes Medium!

- ➔ Schraube des Prüfanschlusses nicht lösen, während das Ventil druckbeaufschlagt ist.

! WARNUNG

Verbrennungsgefahr durch heiße oder kalte Bauteile und Rohrleitung!

Ventilbauteile und Rohrleitung können im Betrieb sehr heiß oder sehr kalt werden und bei Berührung zu Verbrennungen führen.

- ➔ Bauteile und Rohrleitungen abkühlen lassen oder erwärmen.
- ➔ Schutzkleidung und Schutzhandschuhe tragen.

! WARNUNG

Gehörschäden und Taubheit durch hohe Schallpegel!

Im Betrieb können je nach Anlagenbedingungen medienbedingte Geräuschentwicklungen auftreten (z. B. bei Kavitation und Flashing). Zusätzlich können kurzfristige hohe Schalldruckpegel entstehen, wenn ein pneumatischer Antrieb oder pneumatische Anbaugeräte ohne schallreduzierende Elemente schlagartig entlüften. Beides kann das Gehör schädigen.

- ➔ Bei Arbeiten in Ventilnähe Gehörschutz tragen.

⚠️ WARNUNG

Quetschgefahr durch bewegliche Antriebs- und Kegelstange!

- Nicht ins Joch greifen, solange die pneumatische Hilfsenergie des Antriebs wirksam angeschlossen ist.
- Vor Arbeiten am Stellventil pneumatische Hilfsenergie und Stellsignal unterbrechen und verriegeln.
- Lauf der Antriebs- und Kegelstange nicht durch Einklemmen von Gegenständen im Joch behindern.
- Bei blockierter Antriebs- und Kegelstange (z. B. durch „Festfressen“ bei längerer Nichtbetätigung) Restenergien des Antriebs (Federspannung) vor Lösung der Blockade abbauen, vgl. zugehörige Antriebsdokumentation.

⚠️ WARNUNG

Verletzungsgefahr durch austretende Abluft!

Im Betrieb tritt im Zuge der Regelung bzw. beim Öffnen und Schließen des Ventils Abluft aus, z. B. am Antrieb.

- Bei Arbeiten in Stellventilnähe Augenschutz tragen.

⚠️ WARNUNG

Verletzungsgefahr durch vorgespannte Federn!

Antriebe mit vorgespannten Antriebsfedern stehen unter Druck. Diese Antriebe sind erkennbar an den verlängerten Schrauben an der Unterseite des Antriebs.

- Kraft der Federvorspannung vor Arbeiten am Antrieb abbauen, vgl. zugehörige Antriebsdokumentation.

⚠️ WARNUNG

Verletzungsgefahr durch Mediumsreste im Ventil!

Bei Arbeiten am Ventil können Mediumsreste austreten und abhängig von den Mediumseigenschaften zu Verletzungen (z. B. Verbrühungen, Verätzungen) führen.

- Schutzkleidung, Schutzhandschuhe, Atemschutz und Augenschutz tragen.

ⓘ HINWEIS

Beschädigung des Stellventils durch zu hohe oder zu niedrige Anzugsmomente!

Die Bauteile des Stellventils müssen mit bestimmten Drehmomenten angezogen werden. Zu fest angezogene Bauteile unterliegen übermäßigem Verschleiß. Zu leicht angezogene Bauteile können Leckagen verursachen.

- Anzugsmomente einhalten, vgl. ▶ AB 0100.

ⓘ HINWEIS

Beschädigung des Stellventils durch ungeeignete Werkzeuge!

- Nur von SAMSON zugelassene Werkzeuge verwenden, vgl. ▶ AB 0100.

HINWEIS

Beschädigung des Stellventils durch ungeeignete Schmiermittel!

→ Nur von SAMSON zugelassene Schmiermittel verwenden, vgl. ► AB 0100.

i Info

Das Stellventil wurde von SAMSON vor Auslieferung geprüft.

- Durch Öffnen des Ventils verlieren bestimmte von SAMSON bescheinigte Prüfergebnisse ihre Gültigkeit. Davon betroffen sind z. B. die Prüfung der Sitzleckage und die Dichtheitsprüfung (äußere Dichtheit).
- Mit der Durchführung nicht beschriebener Instandhaltungs- und Reparaturarbeiten ohne Zustimmung des After Sales Service von SAMSON erlischt die Produktgewährleistung.
- Als Ersatzteile nur Originalteile von SAMSON verwenden, die der Ursprungsspezifikation entsprechen.

9.1 Periodische Prüfungen

Abhängig von den Einsatzbedingungen muss das Stellventil in bestimmten Intervallen geprüft werden, um bereits vor möglichen Störungen Abhilfe schaffen zu können. Die Erstellung eines entsprechenden Prüfplans obliegt dem Anlagenbetreiber.

💡 Tipp

Der After Sales Service unterstützt Sie bei der Erstellung eines auf Ihre Anlage abgestimmten Prüfplans.

SAMSON empfiehlt folgende Überprüfungen:

Prüfung	Maßnahme bei negativem Prüfergebnis
Einprägungen oder Aufprägungen am Stellventil, Aufkleber und Schilder auf Lesbarkeit und Vollständigkeit prüfen.	Beschädigte, fehlende oder fehlerhafte Schilder oder Aufkleber sofort erneuern.
	Durch Verschmutzung unleserliche Beschriftungen reinigen.
Rohrverbindungen und Dichtungen von Ventil und Antrieb auf Leckage untersuchen.	Flanschverbindung (Anzugsmomente) überprüfen
	Flachdichtung an Flanschverbindung austauschen, vgl. Kap. 9.4.1
	Bei Ausführung mit nachziehbarer Stopfbuchspackung ¹⁾ : Stopfbuchspackung nachziehen, vgl. Absatz „Stopfbuchspackung nachziehen“ im Kap. „Montiertes Ventil prüfen“ oder Stopfbuchspackung austauschen, vgl. Kap. 9.4.2.

Instandhaltung

Prüfung	Maßnahme bei negativem Prüfergebnis
<p>Sofern vorhanden, Prüfanschluss und Balgteilabdichtung auf Dichtheit nach außen überprüfen.</p> <p>WARNUNG! Verletzungsgefahr durch unter Druck stehende Bauteile und austretendes Medium! Schraube des Prüfanschlusses nicht lösen, während das Ventil druckbeaufschlagt ist.</p>	<p>Stellventil außer Betrieb nehmen, vgl. Kap. „Außerbetriebnahme“. Zur Reparatur des Balgteils After Sales Service kontaktieren, vgl. Kap. „Reparatur“.</p>
<p>Innere Dichtheit des Ventils überprüfen.</p>	<p>Anlagenteil absperren und durchspülen, um Schmutz und/oder abgelagerte Fremdkörper zwischen Sitz und Kegel zu entfernen.</p>
<p>Stellventil auf äußere Beschädigungen überprüfen, die die ordnungsgemäße Funktion oder gar den sicheren Betrieb des Stellventils beeinträchtigen könnten.</p>	<p>Aufgetretene Beschädigungen sofort beseitigen. Falls erforderlich Stellventil dafür außer Betrieb nehmen, vgl. Kap. „Außerbetriebnahme“.</p>
<p>Anbaugeräte auf festen Sitz überprüfen.</p>	<p>Anschlüsse der Anbaugeräte nachziehen.</p>
<p>Hubbewegung der Antriebs- und Kegelstange auf lineare, ruckfreie Bewegung überprüfen.</p>	<p>Bei Ausführung mit nachziehbarer Stopfbuchspackung ¹⁾: Stopfbuchspackung korrekt anziehen, vgl. Absatz „Stopfbuchspackung nachziehen“ im Kap. „Montiertes Ventil prüfen“.</p> <p>Bei blockierter Antriebs- und Kegelstange Stellventil außer Betrieb nehmen, vgl. Kap. „Außerbetriebnahme“ und anschließend Blockierung aufheben.</p> <p>WARNUNG! Eine blockierte Antriebs- und Kegelstange (z. B. durch „Festfressen“ bei längerer Nichtbetätigung) kann sich unerwartet lösen und unkontrolliert bewegen. Dies kann beim Hineingreifen zu Quetschungen führen. Vor dem Versuch eine Blockade der Antriebs- und Kegelstange zu lösen pneumatische Hilfsenergie und Stellsignal unterbrechen und verriegeln. Restenergien des Antriebs (Federspannung) vor Lösung der Blockade abbauen, vgl. zugehörige Antriebsdokumentation.</p>
<p>Wenn möglich, Sicherheitsstellung des Ventils durch kurzfristige Unterbrechung der Hilfsenergie überprüfen.</p>	<p>Stellventil außer Betrieb nehmen, vgl. Kap. „Außerbetriebnahme“. Anschließend Ursache ermitteln und ggf. beheben, vgl. Kap. Störungen.</p>

¹⁾ vgl. Kap. „Kennzeichnungen am Gerät“

9.2 Instandhaltungsarbeiten vorbereiten

⚠️ WARNUNG

Verletzungsgefahr bei unsachgemäßer Demontage der unter Spannung stehenden Verdrehsicherung!

Wenn der Antrieb am Ventil einsatzbereit montiert ist, stehen die Schellen (301) der Verdrehsicherung an der Kegelstange unter Spannung.

- Bei Montage- und Demontearbeiten gemäß den Anleitungen dieser EB vorgehen.
- Bei bestehender Kraftübertragung zwischen Antriebsstange und Stange (9) durch die pneumatische Hilfsenergie und/oder Federkraft des Antriebs, die Schrauben (303) der Verdrehsicherung nicht lösen.
- Verdrehsicherung der Kegelstange nur bei demontiertem bzw. kraftentkoppeltem Antrieb demontieren.

1. Für die Instandhaltungsarbeiten erforderliches Material und Werkzeug bereitlegen.
2. Stellventil außer Betrieb nehmen, vgl. Kap. „Außerbetriebnahme“.
3. Flanschverbindung zwischen Kühlwasserventil und Dampfumformventil lösen.
4. Dampfumformventil aus der Rohrleitung ausbauen, vgl. Kap. „Demontage“.
5. Antrieb vom Ventil demontieren, vgl. zugehörige Antriebsdokumentation.

i Info

Zur Demontage eines Antriebs mit „Antriebsstange ausfahrend und/oder vorgespannten Federn, muss für einen Arbeitsschritt ein gewisser Stelldruck auf den Antrieb gegeben werden, vgl. zugehörige Antriebsdokumentation. Der Stelldruck ist nach diesem Arbeitsschritt wieder abzubauen und die Hilfsenergie muss wieder abgestellt und verriegelt werden.

Nach der Vorbereitung können folgende Instandhaltungsarbeiten durch geführt werden:

- Flachdichtungen austauschen, vgl. Kap. 9.4.1
- Stopfbuchspackung austauschen, vgl. Kap. 9.4.2
- Sitz und Kegel austauschen, vgl. Kap. 9.4.3
- Anzahl der Ausgleichselemente ermitteln, vgl. Kap. 9.4.4

9.3 Ventil nach Instandhaltungsarbeiten montieren

1. Antrieb montieren, vgl. zugehörige Antriebsdokumentation und Kap. „Montage“.
2. Signalfeldbereichsanfang oder -ende einstellen, vgl. zugehörige Antriebsdokumentation.
3. Ventil in die Rohrleitung einbauen, vgl. Kap. „Montage“.
4. Stellventil wieder in Betrieb nehmen, vgl. Kap. „Inbetriebnahme“. Voraussetzungen

Instandhaltung

und Bedingungen zur Inbetriebnahme/
Wiederinbetriebnahme beachten!

9.4 Instandhaltungsarbeiten

- Vor allen Instandhaltungsarbeiten muss das Stellventil vorbereitet werden, vgl. Kap. 9.2.
- Nach allen Instandhaltungsarbeiten ist das Stellventil vor der Wiederinbetriebnahme zu prüfen, vgl. Abschnitt „Montiertes Ventil prüfen“ im Kap. „Montage“.

9.4.1 Flachdichtungen austauschen

HINWEIS

Beschädigung des Stellventils durch fehlerhafte Instandhaltung!

- Die Flachdichtungen dürfen nur ausgetauscht werden, wenn nachfolgende Bedingungen gleichzeitig erfüllt sind:
 - Die Nennweite des Ventils ist \leq NPS 6.
 - Das Ventil ist ohne Druckentlastung ausgeführt.
 - Das Ventil ist ohne Balgteil ausgeführt.
 - Das Ventil ist ohne Isolierteil ausgeführt.
- Für den Austausch der Flachdichtungen bei anderen Ausführungen After Sales Service kontaktieren.

Die folgenden Dichtungen sind verbaut und müssen ausgetauscht werden:

- Gehäusedichtung (17)
- Ausgleichsringe 0,5 mm (64)
- Ausgleichsringe 2 mm (65)

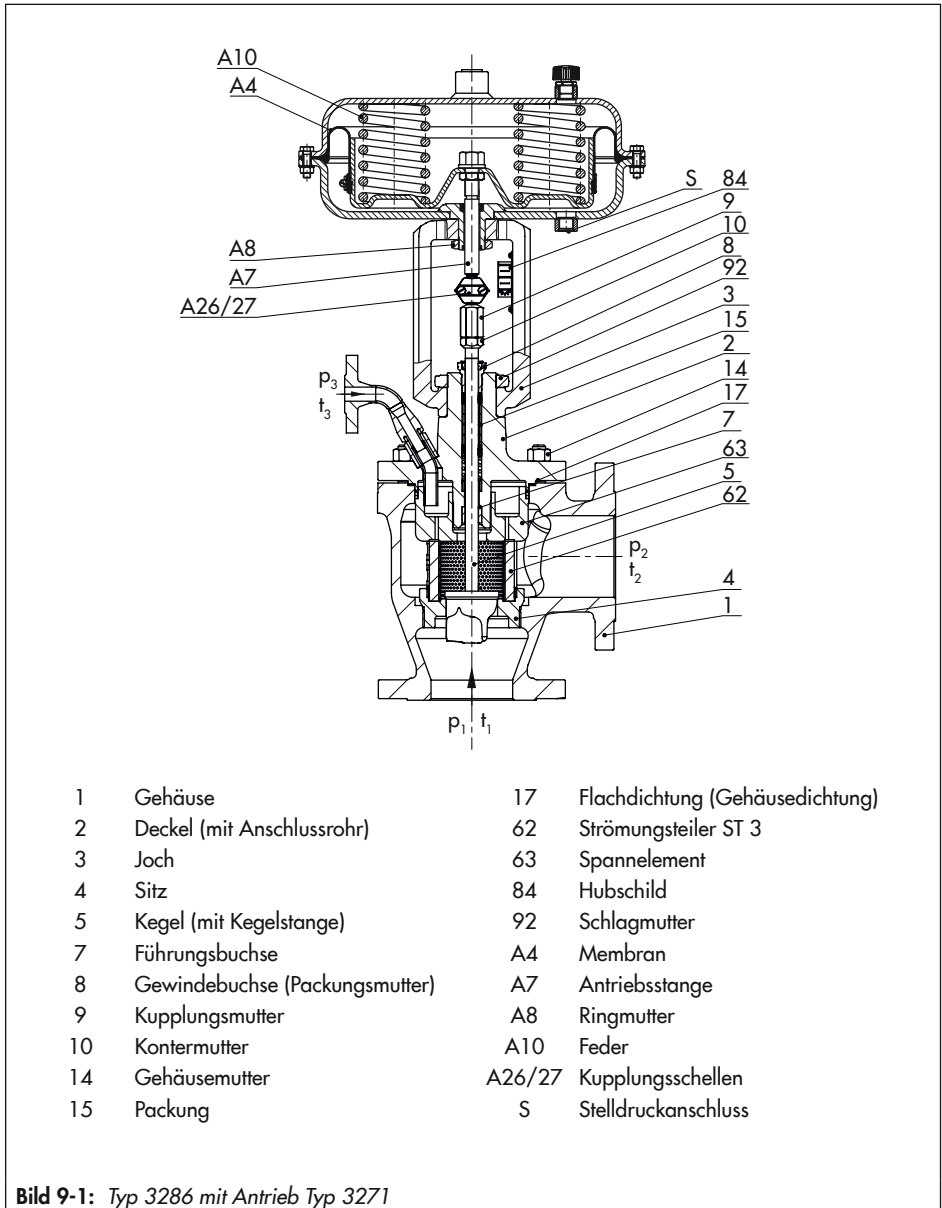
- Graphitfaser-Packung (67)

i Info

Die korrekte Anzahl der Ausgleichsringe (64, 65) muss ausgemessen werden, vgl. Kap. 9.4.4.

1. Gehäusemutter (14) schrittweise über Kreuz lösen.
2. Deckel (2), Joch (3) und Kegel mit Kegelstange (5) vom Gehäuse (1) abheben.
3. Flachdichtungen (17, 64, 65) und Graphitfaser-Packung (67) entfernen. Dichtflächen im Gehäuse (1), am Deckel (2) und am Spannelement (63) sorgfältig reinigen.
4. Neue Flachdichtung (17) in das Gehäuse legen.
5. Neue Graphitfaser-Packung (67) auf das Spannelement (63) legen.
6. Neue Ausgleichsdichtungen (64, 65) auf die Graphitfaser-Packung legen. Dazu die korrekte Anzahl der benötigten Ausgleichsdichtungen wie in Kap. 9.4.4 beschrieben ausmessen.
7. Sicherstellen, dass der Strömungsteiler (62) noch korrekt auf den Sitz (4) geklemmt ist.
8. Deckel (2) zusammen mit Kegelstange und Kegel (5) lose auf das Gehäuse setzen.

Ausführungen mit V-Port-Kegel: Deckel (2) so auf das Gehäuse setzen, dass das größte V-Port-Segment des Kegels zum Ventilausgang zeigt.



- | | | | |
|----|--------------------------------|--------|---------------------------------|
| 1 | Gehäuse | 17 | Flachdichtung (Gehäusedichtung) |
| 2 | Deckel (mit Anschlussrohr) | 62 | Strömungsteiler ST 3 |
| 3 | Joch | 63 | Spannelement |
| 4 | Sitz | 84 | Hubschild |
| 5 | Kegel (mit Kegelstange) | 92 | Schlagmutter |
| 7 | Führungsbuchse | A4 | Membran |
| 8 | Gewindebuchse (Packungsmutter) | A7 | Antriebsstange |
| 9 | Kupplungsmutter | A8 | Ringmutter |
| 10 | Kontermutter | A10 | Feder |
| 14 | Gehäusemutter | A26/27 | Kupplungsschellen |
| 15 | Packung | S | Stelldruckanschluss |

Bild 9-1: Typ 3286 mit Antrieb Typ 3271

Ausführungen mit Lochkegel: Deckel (2) so auf das Gehäuse setzen, dass die zuerst öffnende Bohrung des Kegels zum Ventilausgang zeigt.

Vgl. jeweils Abschnitt „Ventil und Antrieb zusammenbauen“ im Kap. „Montage“.

9. Kegel (5) fest in den Sitz (4) drücken. Dabei Deckel (2) mit Gehäusemutter (14) befestigen. Gehäusemutter schrittweise über Kreuz anziehen. Anzugsmomente beachten.

9.4.2 Stopfbuchspackung austauschen

! HINWEIS

Beschädigung des Stellventils durch fehlerhafte Instandhaltung!

- Die Stopfbuchspackung darf nur ausgetauscht werden, wenn nachfolgende Bedingungen gleichzeitig erfüllt sind:
- Die Nennweite des Ventils ist \leq NPS 6.
 - Das Ventil ist ohne Druckentlastung ausgeführt.
 - Das Ventil ist ohne Balgteil ausgeführt.
 - Das Ventil ist ohne Isolierteil ausgeführt.
 - Im Ventil ist die Stopfbuchspackung Standard, Form H oder Form HT verbaut.
- Für den Austausch der Stopfbuchspackung bei anderen Ausführungen After Sales Service kontaktieren.

! HINWEIS

Beschädigung der Stopfbuchspackung (Form H, Form HT) durch Verwendung von Schmiermittel!

Stopfbuchspackungen der Form H und Form HT enthalten Graphit.

- Bei der Montage dieser Packungen kein Schmiermittel verwenden.

i Info

Die Anzahl der Distanzbuchsen (19) variiert je nach Nennweite.

a) Packung Standard und Form H

1. Schlagmutter (92) abschrauben und Joch (3) vom Deckel (2) abheben.
2. Gehäusemutter (14) schrittweise über Kreuz lösen.
3. Deckel (2) und Kegel mit Kegelstange (5) vom Gehäuse (1) abheben.
4. Flachdichtungen austauschen, vgl. Kap. 9.4.1.
5. Kupplungsmutter (9) und Kontermutter (10) von der Kegelstange abschrauben.
6. Gewindebuchse (8) herausdrehen.
7. Kegel mit Kegelstange (5) aus dem Deckel (2) herausziehen.
8. Sämtliche Stopfbuchsteile mit geeignetem Werkzeug aus dem Packungsraum herausziehen.

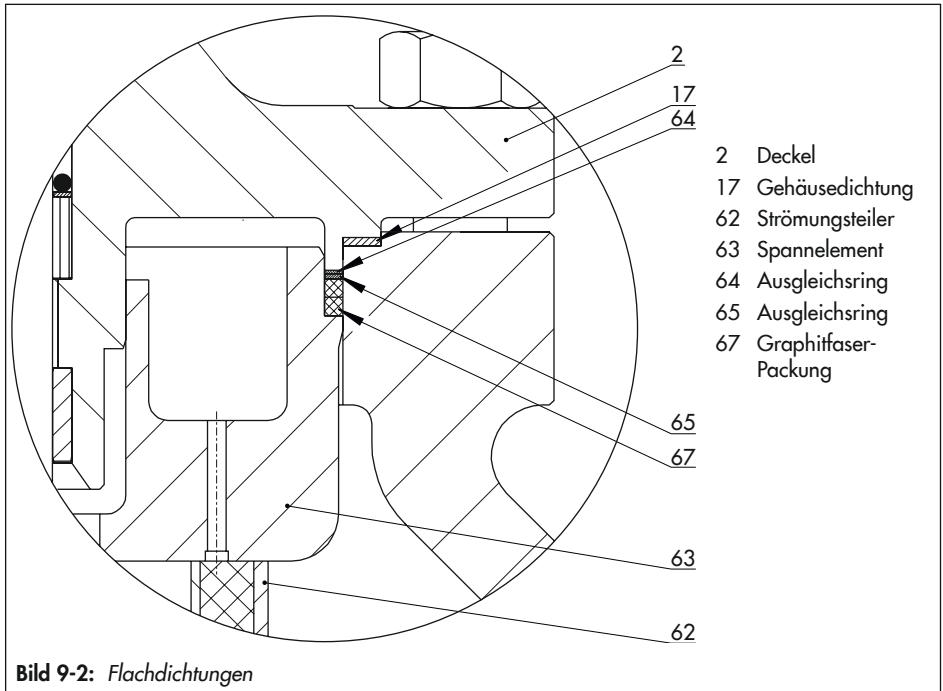


Bild 9-2: Flachdichtungen

9. Beschädigte Teile erneuern. Packungsraum sorgfältig säubern.
10. **Packung Form Standard:** Alle Packungsteile sowie die Kegelstange (5) mit einem geeigneten Schmiermittel bestreichen.
Packung Form H: Kein Schmiermittel verwenden.
11. Kegel mit Kegelstange (5) in den Deckel (2) einschieben.
12. Sicherstellen, dass der Strömungsteiler (62) noch korrekt auf den Sitz (4) geklemmt ist.
13. Deckel (2) zusammen mit Kegelstange und Kegel (5) lose auf das Gehäuse setzen.
Ausführungen mit V-Port-Kegel: Deckel (2) so auf das Gehäuse setzen, dass das größte V-Port-Segment des Kegels zum Ventilausgang zeigt.
Ausführungen mit Lochkegel: Deckel (2) so auf das Gehäuse setzen, dass die zuerst öffnende Bohrung des Kegels zum Ventilausgang zeigt.
Vgl. jeweils Abschnitt „Ventil und Antrieb zusammenbauen“ im Kap. „Montage“.

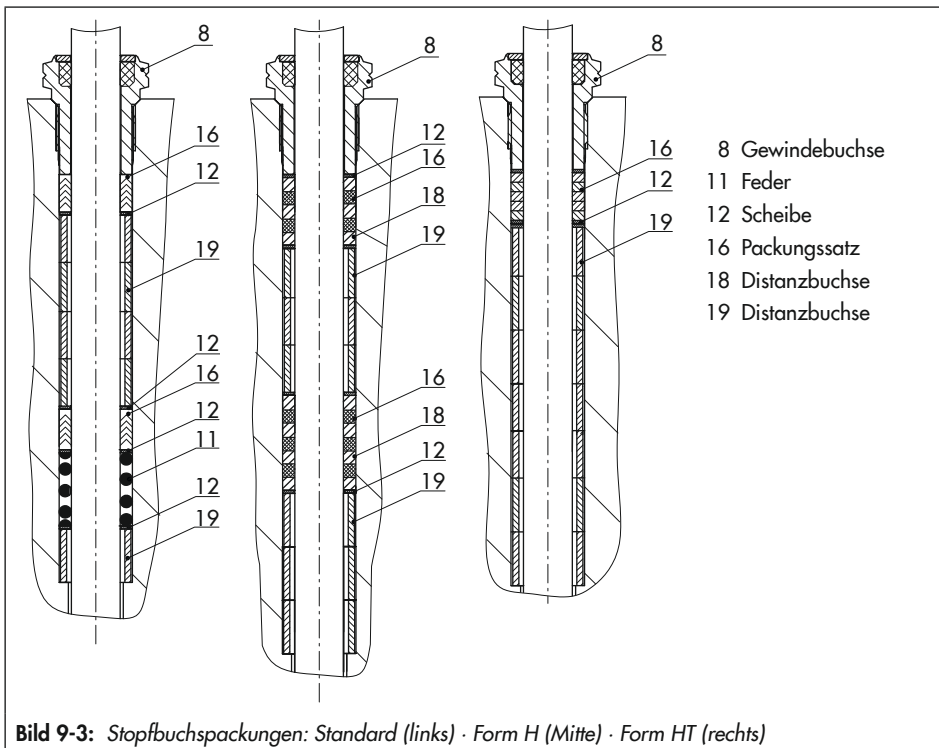
Instandhaltung

14. Stopfbuchsteile mit einem geeigneten Werkzeug vorsichtig über die Kegelstange in den Packungsraum einschieben. Korrekte Anordnung beachten, vgl. Bild 9-3.
15. Kegel (5) fest in den Sitz (4) drücken. Dabei Deckel (2) mit Gehäusemutter (14) befestigen. Gehäusemutter schrittweise über Kreuz anziehen. Anzugsmomente beachten.
16. Gewindebuchse (8) einschrauben und festziehen. Anzugsmomente beachten.

17. Joch (3) auf den Deckel (2) setzen und mit Schlagmutter (92) festschrauben.
18. Kontermutter (10) und Kupplungsmutter (9) lose auf Kegelstange schrauben.

b) Packung Form HT

1. Vorgehen wie im Abschnitt „Packung Standard und Form H“ Punkt 1 bis 15 beschrieben. Kein Schmiermittel verwenden.



2. Um die Packung zu verpressen, Packung mit einem geeigneten Werkzeug bis zum metallischen Anschlag anziehen.
 3. Werkzeug entfernen.
 4. Vorgehen wie im Abschnitt „Packung Standard und Form H“ Punkt 16 bis 18 beschrieben.
- ➔ Nach der Montage des Antriebs die Kegelstange (5) ca. zehn Hübe bewegen, damit sich die Packung setzen kann.

9.4.3 Sitz und Kegel austauschen

! HINWEIS

Beschädigung des Stellventils durch fehlerhafte Instandhaltung!

- ➔ *Sitz und Kegel dürfen nur ausgetauscht werden, wenn nachfolgende Bedingungen gleichzeitig erfüllt sind:*
- Die Nennweite des Ventils ist \leq NPS 6.
 - Das Ventil ist ohne Druckentlastung ausgeführt.
 - Das Ventil ist ohne Balgteil ausgeführt.
 - Das Ventil ist ohne Isolierteil ausgeführt.
 - Im Ventil ist die Stopfbuchspackung Standard, Form H oder Form HT verbaut.
- ➔ Für den Austausch von Sitz und Kegel bei anderen Ausführungen After Sales Service kontaktieren.

! HINWEIS

Beschädigung der Dichtflächen an Sitz und Kegel durch fehlerhafte Instandhaltung!

➔ *Sitz und Kegel immer gemeinsam austauschen.*

1. Schlagmutter (92) abschrauben und Joch (3) vom Deckel (2) abheben.
2. Gehäusemutter (14) schrittweise über Kreuz lösen.
3. Deckel (2) und Kegel mit Kegelstange (5) vom Gehäuse (1) abheben.
4. Flachdichtungen austauschen, vgl. Kap. 9.4.1.
5. Kupplungsmutter (9) und Kontermutter (10) von der Kegelstange abschrauben.
6. Gewindebuchse (8) herausdrehen.
7. Kegel mit Kegelstange (5) aus dem Deckel (2) herausziehen.
8. Stopfbuchspackung austauschen, vgl. Kap. 9.4.2.
9. Sicherstellen, dass die Führungsbuchse (7) nicht beschädigt ist. Ggf. Führungsbuchse mit einem geeigneten Werkzeug austauschen.
10. Spannelement (63) und Strömungsteiler (62) entnehmen.
11. Sitz (4) mit einem geeigneten Werkzeug herausschrauben.
12. Neuen Sitz am Gewinde und am Dichtkonus mit einem geeigneten Schmiermittel bestreichen.
13. Sitz (4) einschrauben. Anzugsmomente beachten.

Instandhaltung

14. Strömungsteiler (62) auf den Sitz klemmen. Spannelement (63) montieren.
15. Neuen Kegel mit Kegelstange (5) in den Deckel (2) einschieben.
16. Deckel (2) zusammen mit Kegelstange und Kegel (5) lose auf das Gehäuse (1) setzen.
Ausführungen mit V-Port-Kegel: Deckel (2) so auf das Gehäuse setzen, dass das größte V-Port-Segment des Kegels zum Ventilausgang zeigt.
Ausführungen mit Lochkegel: Deckel (2) so auf das Gehäuse setzen, dass die zuerst öffnende Bohrung des Kegels zum Ventilausgang zeigt.
Vgl. jeweils Abschnitt „Ventil und Antrieb zusammenbauen“ im Kap. „Montage“.
17. Kegel (5) fest in den Sitz (4) drücken. Dabei Deckel (2) mit Gehäusemutter (14) befestigen. Gehäusemutter schrittweise über Kreuz anziehen. Anzugsmomente beachten.
18. Gewindebuchse (8) einschrauben und festziehen. Anzugsmomente beachten.
19. Joch (3) auf den Deckel (2) setzen und mit Schlagmutter (92) festschrauben.

20. Kontermutter (10) und Kupplungsmutter (9) lose auf Kegelstange schrauben.

9.4.4 Anzahl der Ausgleichsdichtungen ermitteln

Die Anzahl der Ausgleichsdichtungen muss nach jedem Öffnen des Deckels (2) neu ermittelt werden. Die Ausgleichsdichtungen stehen in zwei verschiedenen Ausführungen zur Verfügung:

- Ausgleichsringe 0,5 mm (64)
- Ausgleichsringe 2 mm (65)

Nachdem die neue Flachdichtung (17) eingelegt wurde (vgl. Kap. 9.4.1), wie folgt vorgehen:

1. Maß A feststellen.
2. Maß B feststellen.
3. Maß P und Maß S aus Tabelle 9-1 entnehmen.
4. Maß X berechnen:
$$X = (A + P - B) - 2 * S$$
5. Maß X bis +0,5 mm mit der passenden Anzahl Ausgleichsdichtungen (64/65) auffüllen.
6. Falls Maß $X \geq$ Maß S eine zusätzliche Graphitfaser-Packung (67) einlegen.

Tabelle 9-1: Maße für Graphitfaser-Packung

Maß		bis NPS 4	NPS 6 bis 10	NPS 12
S	mm	4	8	10
P	mm	1,8	3	3,5

i Info

Das Maß P ist die Höhe der zweilagigen Graphitfaser-Packung (67) im verpressten Zustand.

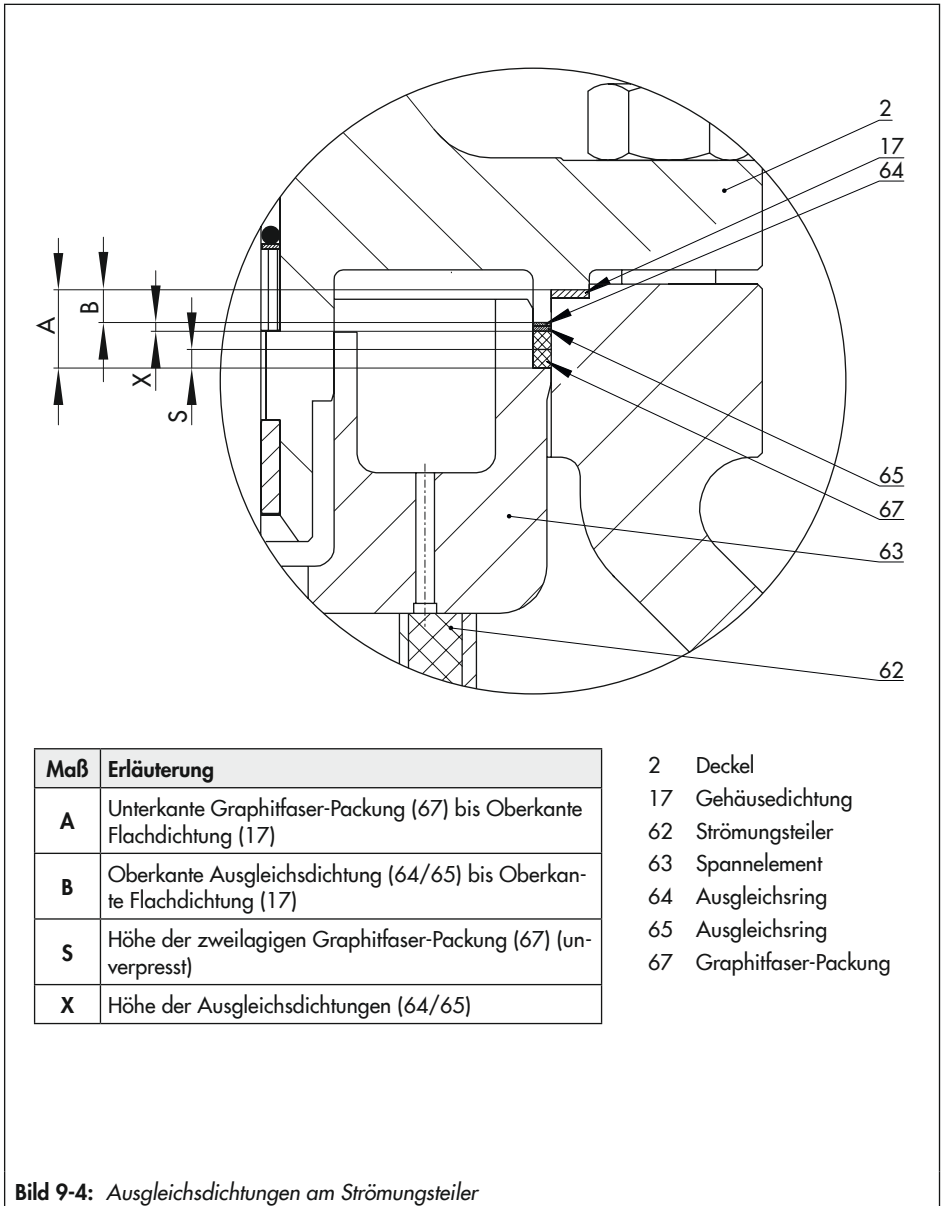


Bild 9-4: Ausgleichsdichtungen am Strömungsteiler

9.5 Ersatzteile und Verbrauchsgüter bestellen

Auskunft über Ersatzteile, Schmiermittel und Werkzeuge erteilen Ihre SAMSON-Vertretung und der After Sales Service von SAMSON.

Ersatzteile

Informationen zu Ersatzteilen stehen im „Anhang“ zur Verfügung.

Schmiermittel

Informationen zu geeigneten Schmiermitteln stehen in der Druckschrift ► AB 0100 zur Verfügung.

Werkzeuge

Informationen zu geeigneten Werkzeugen stehen in der Druckschrift ► AB 0100 zur Verfügung.

10 Außerbetriebnahme

Die in diesem Kapitel beschriebenen Arbeiten dürfen nur durch Fachpersonal durchgeführt werden, das der jeweiligen Aufgabe entsprechend qualifiziert ist.

⚠ GEFAHR

Berstgefahr bei unsachgemäßem Öffnen von druckbeaufschlagten Geräten und Bauteilen!

Stellventile und Rohrleitungen sind Druckgeräte, die bei falscher Handhabung bersten können. Geschossartig herumfliegende Bauteile, Bruchstücke und mit Druck freigesetztes Medium können schwere Verletzungen bis hin zum Tod verursachen.

Vor Arbeiten am Stellventil:

- Betroffene Anlagenteile und Ventil inklusive Antrieb drucklos setzen. Auch Restenergien sind zu entladen.
- Medium aus betroffenen Anlagenteilen und Ventil entleeren.

⚠ WARNUNG

Verbrennungsgefahr durch heiße oder kalte Bauteile und Rohrleitung!

Ventilbauteile und Rohrleitung können im Betrieb sehr heiß oder sehr kalt werden und bei Berührung zu Verbrennungen führen.

- Bauteile und Rohrleitungen abkühlen lassen oder erwärmen.
- Schutzkleidung und Schutzhandschuhe tragen.

⚠ WARNUNG

Verletzungsgefahr durch unter Druck stehende Bauteile und austretendes Medium!

- Schraube des Prüfanschlusses nicht lösen, während das Ventil druckbeaufschlagt ist.

⚠ WARNUNG

Gehörschäden und Taubheit durch hohe Schallpegel!

Im Betrieb können je nach Anlagenbedingungen medienbedingte Geräuschentwicklungen auftreten (z. B. bei Kavitation und Flashing). Zusätzlich können kurzfristige hohe Schalldruckpegel entstehen, wenn ein pneumatischer Antrieb oder pneumatische Anbaugeräte ohne schallreduzierende Elemente schlagartig entlüften. Beides kann das Gehör schädigen.

- Bei Arbeiten in Ventilnähe Gehörschutz tragen

⚠ WARNUNG

Quetschgefahr durch bewegliche Antriebs- und Kegelstange!

- Nicht ins Joch greifen, solange die pneumatische Hilfsenergie des Antriebs wirksam angeschlossen ist.
- Vor Arbeiten am Stellventil pneumatische Hilfsenergie und Stellsignal unterbrechen und verriegeln.
- Lauf der Antriebs- und Kegelstange nicht durch Einklemmen von Gegenständen im Joch behindern.

Außerbetriebnahme

→ Bei blockierter Antriebs- und Kegelstange (z. B. durch „Festfressen“ bei längerer Nichtbetätigung) Restenergien des Antriebs (Federspannung) vor Lösung der Blockade abbauen, vgl. zugehörige Antriebsdokumentation.

WARNUNG

Verletzungsgefahr durch austretende Abluft!

Im Betrieb tritt im Zuge der Regelung bzw. beim Öffnen und Schließen des Ventils Abluft aus, z. B. am Antrieb.

→ Bei Arbeiten in Stellventilnähe Augenschutz tragen.

WARNUNG

Verletzungsgefahr durch Mediumsreste im Ventil!

Bei Arbeiten am Ventil können Mediumsreste austreten und abhängig von den Mediumseigenschaften zu Verletzungen (z. B. Verbrühungen, Verätzungen) führen.

→ Schutzkleidung, Schutzhandschuhe, Atemschutz und Augenschutz tragen.

Um das Stellventil für Instandhaltungsarbeiten oder die Demontage außer Betrieb zu nehmen, folgende Schritte ausführen:

1. Absperrventile vor und hinter dem Ventil schließen, sodass kein Medium mehr durch das Ventil fließt.
2. Rohrleitungen und Ventil restlos entleeren.

3. Pneumatische Hilfsenergie abstellen und verriegeln, um Stellventil drucklos zu setzen.
4. Restenergien entladen.
5. Ggf. Rohrleitung und Stellventil-Bauteile abkühlen lassen oder erwärmen.
6. Kühlwasserleitung demontieren.

11 Demontage

Die in diesem Kapitel beschriebenen Arbeiten dürfen nur durch Fachpersonal durchgeführt werden, das der jeweiligen Aufgabe entsprechend qualifiziert ist.

⚠️ WARNUNG

Verbrennungsgefahr durch heiße oder kalte Bauteile und Rohrleitung!

Ventilbauteile und Rohrleitung können im Betrieb sehr heiß oder sehr kalt werden und bei Berührung zu Verbrennungen führen.

- ➔ Bauteile und Rohrleitungen abkühlen lassen oder erwärmen.
- ➔ Schutzkleidung und Schutzhandschuhe tragen.

⚠️ WARNUNG

Quetschgefahr durch bewegliche Antriebs- und Kegelstange!

- ➔ Nicht ins Joch greifen, solange die pneumatische Hilfsenergie des Antriebs wirksam angeschlossen ist.
- ➔ Vor Arbeiten am Stellventil pneumatische Hilfsenergie und Stellsignal unterbrechen und verriegeln.
- ➔ Lauf der Antriebs- und Kegelstange nicht durch Einklemmen von Gegenständen im Joch behindern.
- ➔ Bei blockierter Antriebs- und Kegelstange (z. B. durch „Festfressen“ bei längerer Nichtbetätigung) Restenergien des Antriebs (Federspannung) vor Lösung der Blockade abbauen, vgl. zugehörige Antriebsdokumentation.

⚠️ WARNUNG

Verletzungsgefahr durch Mediumsreste im Ventil!

Bei Arbeiten am Ventil können Mediumsreste austreten und abhängig von den Mediumseigenschaften zu Verletzungen (z. B. Verbrühungen, Verätzungen) führen.

- ➔ Schutzkleidung, Schutzhandschuhe, Atemschutz und Augenschutz tragen.

⚠️ WARNUNG

Verletzungsgefahr durch vorgespannte Federn!

Antriebe mit vorgespannten Antriebsfedern stehen unter Druck. Diese Antriebe sind erkennbar an den verlängerten Schrauben an der Unterseite des Antriebs.

- ➔ Vor Arbeiten am Antrieb Kraft der Feder Vorspannung abbauen.

⚠️ WARNUNG

Verletzungsgefahr bei unsachgemäßer Demontage der unter Spannung stehenden Verdrehsicherung!

Wenn der Antrieb am Ventil einsatzbereit montiert ist, stehen die Schellen (301) der Verdrehsicherung an der Kegelstange unter Spannung.

- ➔ Bei Montage- und Demontearbeiten gemäß den Anleitungen dieser EB vorgehen.
- ➔ Bei bestehender Kraftübertragung zwischen Antriebsstange und Stange (9) durch die pneumatische Hilfsenergie und/oder Federkraft des Antriebs, die

Demontage

Schrauben (303) der Verdrehsicherung nicht lösen.

- *Verdrehsicherung der Kegelstange nur bei demontiertem bzw. kraftentkoppeltem Antrieb demontieren.*
-

Vor der Demontage sicherstellen, dass folgende Bedingungen erfüllt sind:

- Das Stellventil ist außer Betrieb genommen, vgl. Kap. „Außerbetriebnahme“.

11.1 Ventil aus der Rohrleitung ausbauen

a) Ausführung mit Flanschen

1. Position des Stellventils unabhängig von seiner Verbindung zur Rohrleitung absichern, vgl. Kap. „Lieferung und innerbetrieblicher Transport“.
2. Flanschverbindung lösen.
3. Ventil aus Rohrleitung herausnehmen, vgl. Kap. „Lieferung und innerbetrieblicher Transport“.

b) Ausführung mit Anschweißenden

1. Position des Stellventils unabhängig von seiner Verbindung zur Rohrleitung absichern, vgl. Kap. „Lieferung und innerbetrieblicher Transport“.
2. Rohrleitung vor der Schweißnaht auftrennen.

3. Ventil aus Rohrleitung herausnehmen, vgl. Kap. „Lieferung und innerbetrieblicher Transport“.

11.2 Antrieb demontieren

Vgl. zugehörige Antriebsdokumentation.

12 Reparatur

Wenn das Stellventil nicht mehr regelkonform arbeitet, oder wenn es gar nicht mehr arbeitet, ist es defekt und muss repariert oder ausgetauscht werden.

! HINWEIS

Beschädigung des Ventils durch unsachgemäße Instandsetzung und Reparatur!

- ➔ *Instandsetzungs- und Reparaturarbeiten nicht selbst durchführen.*
- ➔ *Für Instandsetzungs- und Reparaturarbeiten After Sales Service von SAMSON kontaktieren.*

12.1 Geräte an SAMSON senden

Defekte Geräte können zur Reparatur an SAMSON gesendet werden.

Für die Einsendung von Geräten bzw. Retouren-Abwicklung folgendermaßen vorgehen:

1. Ausnahmeregelung für spezielle Gerätetypen beachten, vgl. Angaben auf
 - ▶ www.samsongroup.com > Service > After Sales Service > Retouren.
2. Rücksendungen unter Angabe folgender Informationen über
 - ▶ returns-de@samsongroup.com anmelden:
 - Typ
 - Artikelnummer
 - Varianten-ID
 - Ursprungsauftrag bzw. Bestellung

- Ausgefüllte Erklärung zur Kontamination; dieses Formular steht zur Verfügung unter

▶ www.samsongroup.com > Service > After Sales Service > Retouren

Nach Prüfung der Anfrage erhalten Sie einen RMA-Schein.

3. Den RMA-Schein und die ausgefüllte und unterschriebene Erklärung zur Kontamination außen gut sichtbar am Packstück anbringen.
4. Die Ware an die auf dem RMA-Schein angegebene Lieferadresse senden.

i Info

Weitere Informationen für die Einsendung von Geräten bzw. Retouren-Abwicklung sind zu finden auf ▶ www.samsongroup.com > Service > After Sales Service.

13 Entsorgung



SAMSON ist ein in Europa registrierter Hersteller. ► <https://www.samsongroup.com> > Über SAMSON > Umwelt, Soziales & Unternehmensführung > Material Compliance > Elektroaltgeräte (WEEE)
WEEE-Reg.-Nr.: DE 62194439

- Bei der Entsorgung lokale, nationale und internationale Vorschriften beachten.
- Alte Bauteile, Schmiermittel und Gefahrstoffe nicht dem Hausmüll zuführen.

i Info

Auf Anfrage stellt SAMSON einen Recyclingpass nach PAS 1049 für das Gerät zur Verfügung. Bitte wenden Sie sich unter Angabe Ihrer Firmenanschrift an aftersaleservice@samsongroup.com.

Tipp

Im Rahmen eines Rücknahmekonzepts kann SAMSON auf Kundenwunsch einen Dienstleister mit Zerlegung und Recycling beauftragen.

14 Zertifikate

Diese Erklärung steht auf der nachfolgenden Seite zur Verfügung:

- Konformitätserklärung nach Maschinenrichtlinie 2006/42/EG für Stellventile Typ 3286-1 und 3286-7

Das abgedruckte Zertifikat entspricht dem Stand bei Drucklegung. Die jeweils aktuellsten Zertifikate liegen im Internet unter dem Produkt ab:

▶ www.samsongroup.com > *Produkte* > 3286

Weitere, optionale Zertifikate stehen auf Anfrage zur Verfügung.

EU DECLARATION OF CONFORMITY



Declaration of Conformity of Final Machinery

in accordance with Annex II, section 1. A. of the Directive 2006/42/EC

For the following products:

Types 3281-1/-7 Pneumatic Control Valves consisting of the Type 3281 Valve and Type 3271/Type 3277 Pneumatic Actuator

Types 3286-1/-7 Pneumatic Control Valves consisting of the Type 3286 Valve and Type 3271/Type 3277 Pneumatic Actuator

We hereby declare that the machinery mentioned above complies with all applicable requirements stipulated in Machinery Directive 2006/42/EC.

For product descriptions of the valve and actuator, refer to:

- Type 3281 Valve (DIN): Mounting and Operating Instructions EB 8251
- Type 3281 Valve (ANSI): Mounting and Operating Instructions EB 8252
- Type 3286 Valve (DIN): Mounting and Operating Instructions EB 8256
- Type 3286 Valve (ANSI): Mounting and Operating Instructions EB 8257
- Types 3271 and 3277 Actuators: Mounting and Operating Instructions EB 8310-X

Valve accessories (e.g. positioners, limit switches, solenoid valves, lock-up valves, supply pressure regulators, volume boosters and quick exhaust valves) are classified as machinery components in this declaration of conformity and do not fall within the scope of the Machinery Directive as specified in § 35 and § 46 of the Guide to Application of the Machinery Directive 2006/42/EC issued by the European Commission. In the SAMSON Manual H 02 titled "Appropriate Machinery Components for SAMSON Pneumatic Control Valves with a Declaration of Conformity of Final Machinery", SAMSON defines the specifications and properties of appropriate machinery components that can be mounted onto the above specified final machinery.

Referenced technical standards and/or specifications :

- VCI, VDMA, VGB: "Leitfaden Maschinenrichtlinie (2006/42/EG) - Bedeutung für Armaturen, Mai 2018" [German only]
- VCI, VDMA, VGB: "Zusatzdokument zum „Leitfaden Maschinenrichtlinie (2006/42/EG) - Bedeutung für Armaturen vom Mai 2018" [German only], based on DIN EN ISO 12100:2011-03

Comment:

Information on residual risks of the machinery can be found in the mounting and operating instructions of the valve and actuator as well as in the referenced documents listed in the mounting and operating instructions.

Persons authorized to compile the technical file:

SAMSON Controls, Inc., 4111 Cedar Boulevard, Baytown, Texas, USA
Baytown, 14 November 2023


James Evans

Chief Operating Officer


David Tamm

Product Manager

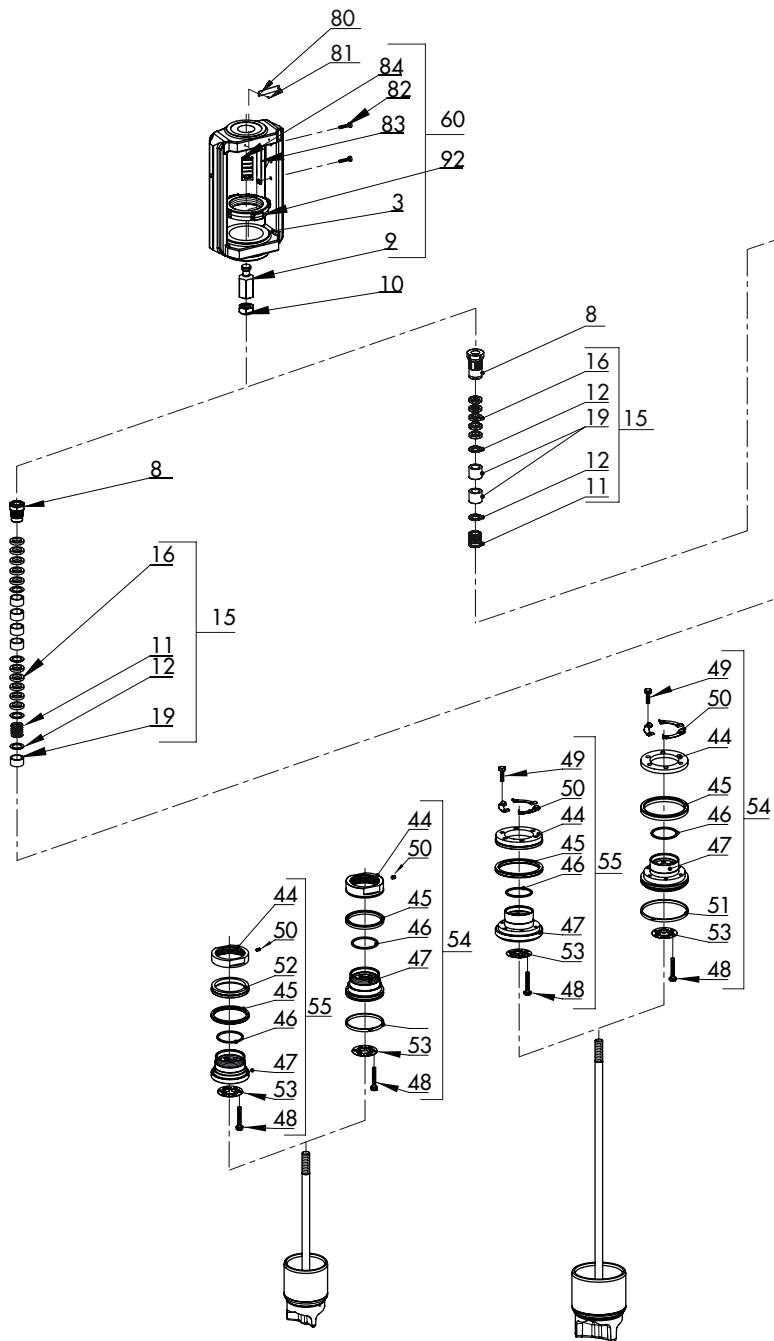
15 Anhang

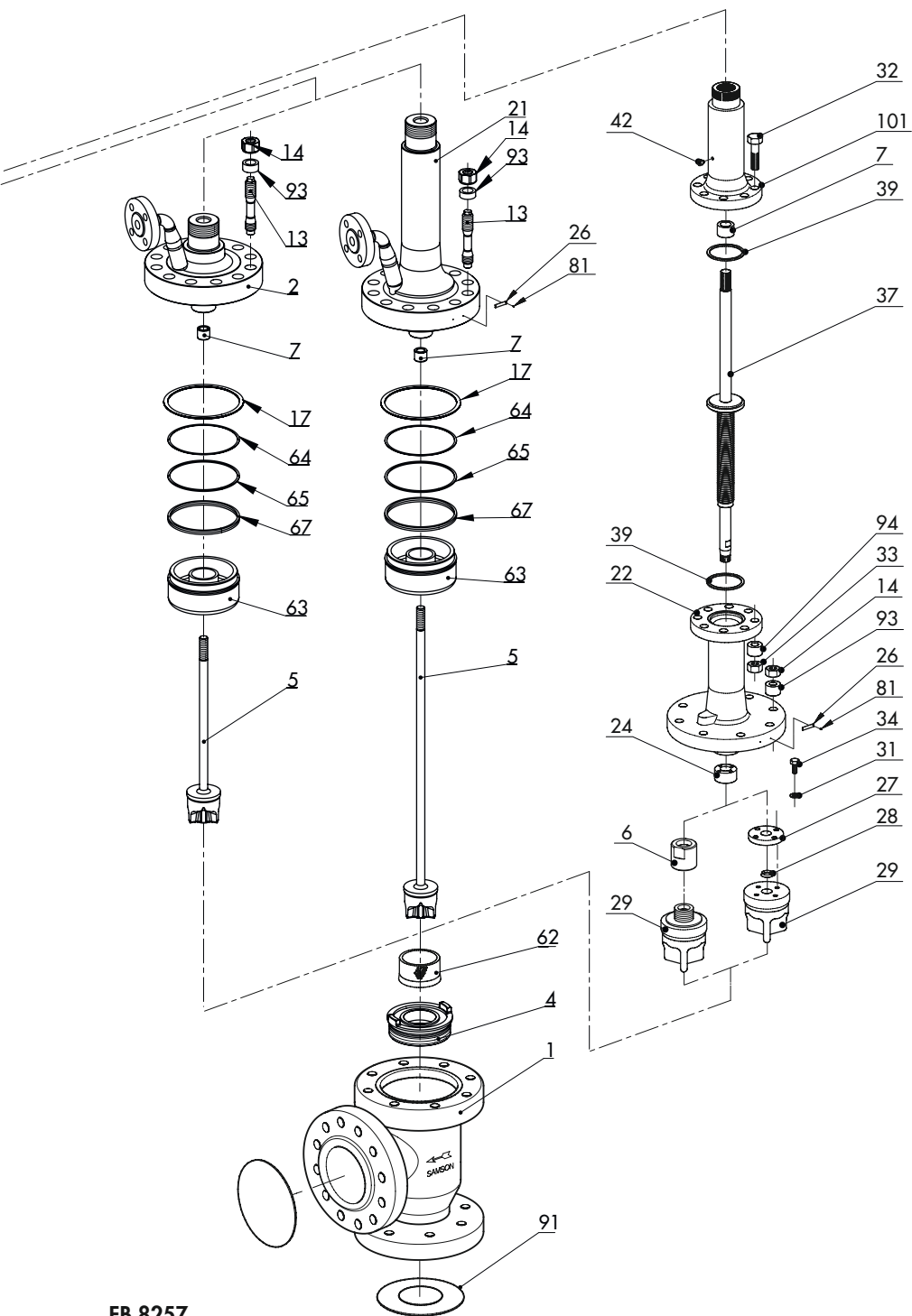
15.1 Anzugsmomente, Schmiermittel und Werkzeuge

Vgl. ► AB 0100 für Werkzeuge, Anzugsmomente und Schmiermittel

15.2 Ersatzteile

1	Gehäuse	39	Flachdichtung
2	Deckel (mit Anschlussrohr)	42	Verschlusschraube (Prüfanschluss)
3	Joch	44	Ringmutter/Ring
4	Sitz	45	Manschette
5	Kegel	46	Dichtring
6	Mutter	47	Träger
7	Führungsbuchse	48	Schraube
8	Gewindebuchse	49	Schraube
9	Kupplungsmutter	50	Sicherung (Gewindestift)
10	Kontermutter	51	Führungsband
11	Feder	52	Ring
12	Scheibe	53	Sicherungsring
13	Stehbolzen bzw. Dehnschraube	54	Druckentlastung (PTFE)
14	Gehäusemutter	55	Druckentlastung (Graphit)
15	Packung vst.	60	Montagegruppe Rahmen
16	V-Ring-Packung	62	Strömungsteiler ST 3
17	Flachdichtung	63	Spannelement
19	Buchse	64	Flachdichtung (Ausgleichsring)
21	Isolierteil	65	Flachdichtung (Ausgleichsring)
22	Balgteil	67	Graphitfaser-Packung
24	Führungsbuchse	80	Typenschild
26	Schild (Balg- oder Isolierteil)	81	Kerbnagel
27	Flansch	82	Schraube
28	Klemmring	83	Lasche
29	Kegel für Balgausführung	84	Hubschild
31	Scheibe	91	Staubschutzdeckel
32	Schraube	92	Schlagmutter
33	Mutter	93	Dehnhülse
34	Schraube	94	Dehnhülse
37	Kegelstange mit Abdichtungsmetallbalg	101	Deckel für Balgausführung





15.3 Service

Für Instandhaltungs- und Reparaturarbeiten sowie bei Auftreten von Funktionsstörungen oder Defekten kann der After Sales Service zur Unterstützung hinzugezogen werden.

E-Mail

Der After Sales Service ist über die E-Mail-Adresse aftersaleservice@samsongroup.com erreichbar.

Adressen der SAMSON AG und deren Tochtergesellschaften

Die Adressen der SAMSON AG und deren Tochtergesellschaften sowie von Vertretungen und Servicestellen stehen im Internet unter www.samsongroup.com oder in einem SAMSON-Produktkatalog zur Verfügung.

Notwendige Angaben

Bei Rückfragen und zur Fehlerdiagnose folgende Informationen angeben:

- Auftrags- und Positionsnummer
- Typ, Erzeugnisnummer, Nennweite und Ausführung des Ventils
- Druck und Temperatur des Durchflussmediums
- Durchfluss in cu.ft./min oder m³/h
- Anströmrichtung
- Nennsignalbereich des Antriebs (z. B. 0,2 bis 1 bar)
- Ist ein Schmutzfänger eingebaut?
- Einbauzeichnung

EB 8257



SAMSON AKTIENGESELLSCHAFT

Weismüllerstraße 3 · 60314 Frankfurt am Main

Telefon: +49 69 4009-0 · Telefax: +49 69 4009-1507

E-Mail: samson@samsongroup.com · Internet: www.samsongroup.com