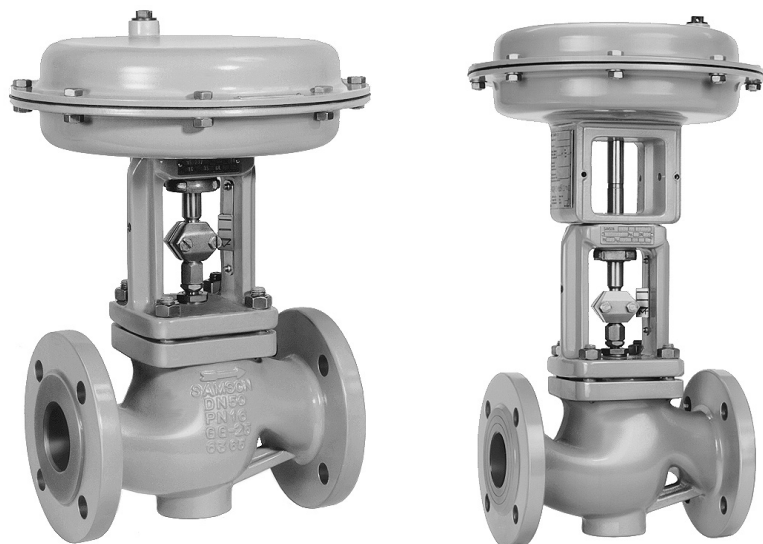


EB 8015 FR

Traduction du document original



Vanne type 3241 avec servomoteur type 3271 (à gauche) et servomoteur type 3277 (à droite)

Vanne type 3241 · Exécution DIN

en combinaison avec des servomoteurs,
p. ex. les servomoteurs pneumatiques type 3271 ou type 3277

Remarques concernant les instructions de montage et de mise en service

Cette notice de montage et de mise en service contient des instructions afin d'assurer un montage et une mise en service de l'appareil en toute sécurité. Il est impératif de respecter ces instructions lors de l'utilisation et la manipulation des appareils SAMSON. Les images présentées dans cette notice sont des schémas de principe et sont données à titre d'exemple. Le produit réel peut être légèrement différent.

- Avant toute utilisation, il est recommandé de lire attentivement ces instructions pour une utilisation sûre et appropriée des appareils. Ces instructions doivent être conservées pour une éventuelle consultation ultérieure.
- Pour toute question concernant ces instructions, vous pouvez contacter le service après-vente SAMSON (aftersales-fr@samsongroup.com).



Les documents relatifs aux appareils, tels que les notices de montage et de mise en service, sont disponibles sur notre site Internet à l'adresse www.samsongroup.com > **Téléchargements** > **Documentation**.

Remarques et leurs significations

DANGER

Situations dangereuses qui peuvent entraîner la mort ou de graves blessures

REMARQUE

Dommages matériels et dysfonctionnements

AVERTISSEMENT

Situations qui peuvent entraîner la mort ou de graves blessures

Information

Explications à titre informatif

Astuce

Recommandations pratiques

1	Consignes de sécurité et mesures de protection.....	1-1
1.1	Remarques relatives à d'éventuelles blessures graves.....	1-5
1.2	Remarques relatives à d'éventuelles blessures	1-5
1.3	Remarques relatives à d'éventuels dégâts matériels	1-7
1.4	Remarques relatives à l'emploi d'une puce RFID.....	1-8
1.5	Avertissements sur l'appareil.....	1-9
2	Marquages sur l'appareil.....	2-1
2.1	Plaque signalétique de la vanne.....	2-1
2.2	Plaque signalétique du servomoteur	2-2
2.3	Désignation des matériaux	2-2
2.4	Plaque relative à la garniture de presse-étoupe ajustable	2-3
2.5	Puce RFID en option	2-3
3	Conception et fonctionnement	3-1
3.1	Modèles	3-3
3.2	Modules supplémentaires.....	3-4
3.3	Accessoires.....	3-4
3.4	Caractéristiques techniques.....	3-5
4	Livraison et transport sur le site d'installation	4-1
4.1	Acceptation de la livraison.....	4-1
4.2	Déballage de la vanne	4-1
4.3	Transport et levage de la vanne.....	4-1
4.3.1	Transport de la vanne.....	4-2
4.3.2	Levage de la vanne	4-4
4.4	Stockage de la vanne.....	4-5
5	Montage.....	5-1
5.1	Conditions de montage	5-1
5.2	Préparation au montage.....	5-3
5.3	Montage de l'appareil.....	5-4
5.3.1	Montage du dispositif anti-rotation externe	5-4
5.3.2	Assemblage de la vanne et du servomoteur	5-9
5.3.3	Montage de la vanne sur la canalisation.....	5-12
5.4	Contrôle de la vanne montée	5-13
5.4.1	Étanchéité	5-14
5.4.2	Course	5-15
5.4.3	Position de sécurité.....	5-15
5.4.4	Essai de pression	5-15
6	Mise en service	6-1

Sommaire

7	Fonctionnement	7-1
7.1	Utilisation de la fonction régulation	7-2
7.2	Utilisation de la fonction manuelle	7-2
8	Dysfonctionnements	8-1
8.1	Détection et suppression des défauts	8-1
8.2	Exécution des mesures d'urgence	8-2
9	Maintenance	9-1
9.1	Contrôles périodiques.....	9-3
9.2	Préparation des travaux de maintenance	9-8
9.3	Montage de la vanne à la fin des travaux de maintenance	9-8
9.4	Travaux de maintenance.....	9-9
9.4.1	Remplacement du joint plat.....	9-9
9.4.2	Remplacement de la garniture de presse-étoupe	9-11
9.4.3	Remplacement du siège et du clapet	9-13
9.5	Commande de pièces de rechange et de consommables	9-16
10	Mise hors service	10-1
11	Démontage	11-1
11.1	Démontage de la vanne de la canalisation.....	11-2
11.2	Démontage du servomoteur	11-2
12	Réparation	12-1
12.1	Renvoi des appareils à SAMSON.....	12-1
13	Élimination	13-1
14	Certificats	14-1
15	Annexe	15-1
15.1	Couples de serrage, lubrifiants et outillage.....	15-1
15.2	Pièces de rechange	15-1
15.3	Service après-vente	15-4
15.4	Informations utiles pour les ventes au Royaume-Uni	15-4

1 Consignes de sécurité et mesures de protection

Utilisation conforme

La vanne à passage droit SAMSON type 3241 est conçue pour réguler le débit, la pression et la température de liquides, gaz ou vapeurs, en combinaison avec un servomoteur comme les servomoteurs pneumatiques type 3271 ou type 3277. La vanne et ses servomoteurs sont conçus pour des conditions définies avec précision (par exemple, pression de service, fluide utilisé, température). C'est pourquoi l'exploitant doit veiller à ce que la vanne de régulation soit employée exclusivement dans des conditions d'exploitation correspondant aux critères de dimensionnement indiqués lors de la commande. Si l'exploitant souhaite employer la vanne de régulation dans d'autres applications ou environnements, il doit d'abord consulter la société SAMSON.

SAMSON décline toute responsabilité en cas de dégâts résultant du non-respect des conditions d'utilisation conforme ou imputables à des forces extérieures ou à tous autres facteurs extérieurs.

➔ Les possibilités, domaines et limites d'utilisation sont indiqués dans les caractéristiques techniques et sur la plaque signalétique.

Mauvais usage raisonnablement prévisible

La vanne de régulation n'est pas adaptée aux domaines d'application suivants :

- utilisation en dehors des limites définies dans les caractéristiques techniques et lors du dimensionnement ;
- utilisation en dehors des limites définies par les accessoires de la vanne.

Par ailleurs, les activités suivantes vont à l'encontre d'une utilisation conforme :

- utilisation de pièces de rechange produites par des tiers ;
- Exécution de travaux de maintenance ou de réparation non prescrits

Qualification du personnel d'exploitation

La vanne de régulation peut être montée, mise en service, entretenue et réparée uniquement par un personnel compétent qui effectuera ces travaux dans les règles de l'art. Dans cette notice, le terme « personnel compétent » désigne les personnes qui, en raison de leur formation technique, de leur expérience et de leur connaissance des normes en vigueur, sont à même d'évaluer les travaux qui leur sont confiés et de repérer les dangers éventuels.

Les travaux de soudage doivent impérativement être réalisés par des personnes qualifiées pour les méthodes et procédés de soudage employés ainsi que pour les substances et matériaux utilisés.

Consignes de sécurité et mesures de protection

Dans le cas d'appareils certifiés ATEX sécurité intrinsèque, le personnel doit avoir reçu une formation ou être habilité à travailler sur des appareils ATEX dans des installations en zone à risques d'explosion.

Équipement de protection individuelle

SAMSON recommande de s'informer sur les dangers que peut présenter le fluide utilisé, en consultant par exemple la ► banque de données GESTIS. En fonction du fluide employé et/ou de l'opération réalisée, les équipements de protection suivants, entre autres, sont nécessaires :

- protection respiratoire, vêtements, gants et lunettes de protection si le fluide utilisé est chaud, froid, corrosif et/ou caustique ;
- protections auditives lors de travaux réalisés à proximité de la vanne ;
- casque de protection pour l'industrie ;
- harnais de sécurité, dans la mesure où il existe un risque de chute (p. ex. lors de travaux à des hauteurs dangereuses) ;
- chaussures de sécurité, pourvues au besoin d'une protection contre les décharges statiques.

➔ Demander des équipements de protection supplémentaires auprès de l'exploitant de l'installation.

Modifications de tout type

SAMSON n'autorise aucune modification, aucune transformation, ni aucune autre altération du produit. De telles opérations sont réalisées sous la responsabilité exclusive du client et peuvent notamment mettre en péril la sécurité, mais aussi nuire à la performance du produit pour son application.

Dispositifs de protection

La position de sécurité atteinte par la vanne de régulation en cas de coupure de l'alimentation dépend du servomoteur employé (cf. documentation du servomoteur correspondant). Si la vanne est combinée à un servomoteur pneumatique SAMSON type 3271 ou type 3277, alors elle atteint automatiquement la position de sécurité définie (cf. chap. « Conception et fonctionnement ») en cas de coupure de l'alimentation. La position de sécurité correspond au sens d'action et est indiquée sur la plaque signalétique du servomoteur SAMSON.

Avertissement relatif aux dangers résiduels

L'exploitant et le personnel d'exploitation doivent prendre des mesures appropriées en vue d'éviter toute blessure et tout dégât matériel inhérents au fluide, à la pression de service, à la

pression de commande et aux pièces en mouvement de la vanne. En outre, ils doivent suivre les mises en garde, avertissements et remarques contenus dans la présente notice de montage et de mise en service.

Les dangers dus aux conditions de travail particulières régnant sur le site d'installation de la vanne doivent être déterminés dans une évaluation individuelle des risques. L'exploitant a la charge d'émettre des instructions opérationnelles adaptées pour permettre de les éviter.

Responsabilités de l'exploitant

L'exploitant est responsable de l'exploitation irréprochable et du respect des réglementations relatives à la sécurité. Il est tenu de mettre la présente notice de montage et de mise en service ainsi que les autres documents applicables à la disposition du personnel d'exploitation et de former ce dernier à une utilisation conforme. Par ailleurs, l'exploitant doit veiller à ce que ni le personnel d'exploitation ni aucune tierce personne ne soient mis en danger.

L'exploitant est également tenu de ne pas dépasser les valeurs limites définies dans les caractéristiques techniques du produit. Ceci s'applique également aux procédures de démarrage et d'arrêt de l'installation. De telles procédures sont du ressort de l'exploitant et ne sont donc pas décrites dans la présente notice de montage et de mise en service. SAMSON ne peut rien affirmer quant à ces processus puisque les détails opérationnels (p. ex. pressions différentielles et températures) varient au cas par cas et sont connus du seul exploitant.

Responsabilité du personnel d'exploitation

Le personnel d'exploitation doit être familiarisé avec la présente notice de montage et de mise en service, de même qu'avec les autres documents applicables ; il est tenu d'observer les mises en garde, avertissements et remarques qu'ils contiennent. Par ailleurs, le personnel d'exploitation doit être familiarisé avec les réglementations en vigueur dans le domaine de la sécurité au travail et de la prévention des accidents, qu'il est tenu de respecter.

Autres normes et directives applicables

Les vannes de régulation satisfont aux exigences des directives européennes 2014/68/UE relative aux appareils sous pression et 2006/42/UE relative aux machines, ainsi que de la directive 2016 n° 1105 Pressure Equipment (Safety) Regulations 2016 et de la directive 2008 n° 1597 Supply of Machinery (Safety) Regulations 2008. La déclaration de conformité des vannes portant le marquage CE et/ou le marquage UKCA fournit des renseignements sur les procédures utilisées pour évaluer leur conformité. Ce document est inséré au chapitre « Certificats ».

Les exécutions non électriques de la vanne de régulation dont le corps n'est pas revêtu de couches isolantes ne présentent aucune source d'ignition potentielle au sens de l'évaluation des risques d'explosion conforme à la norme DIN EN ISO 80079-36, paragraphe 5.2,

Consignes de sécurité et mesures de protection

même en cas de dysfonctionnements exceptionnels, et ne sont donc pas soumises à la directive 2014/34/EU.

→ Pour le raccordement au système de liaison équipotentielle, il convient de respecter le paragraphe 6.4 de la norme EN 60079-14 et la norme VDE 0165-1.

Autres documents applicables

Les documents suivants s'appliquent en complément de la présente notice de montage et de mise en service :

- notice du servomoteur monté, p. ex. ► EB 8310-X pour les servomoteurs type 3271 et type 3277
- notices des accessoires utilisés (positionneur, électrovanne, etc.)
- ► AB 0100 pour l'outillage, les couples de serrage et les lubrifiants
- notice ► H 02 : composants machine adaptés aux vannes de régulation pneumatiques SAMSON avec déclaration de conformité pour machine complète
- Pour les applications oxygène : notice ► H 01

Si la vanne est conçue et préparée en usine pour des applications oxygène, alors les étiquettes suivantes sont apposées sur son emballage :



- Si des substances utilisées dans l'appareil sont susceptibles de figurer bientôt sur la liste des substances extrêmement préoccupantes du règlement REACH alors SAMSON l'indique sur le bon de livraison.

Instructions pour une utilisation sûre des éléments concernés,

cf. ► www.samsongroup.com > À propos de SAMSON > Environnement, Social et Gouvernance d'entreprise > Material Compliance > REACH

Si un appareil contient une substance susceptible de figurer bientôt sur la liste des substances extrêmement préoccupantes du règlement REACH, alors SAMSON l'indique sur le bon de livraison.

1.1 Remarques relatives à d'éventuelles blessures graves

DANGER

Risque d'éclatement de l'appareil sous pression !

Les vannes de régulation et les canalisations sont sous pression. Une pressurisation inadmissible ou une ouverture incorrecte risquent d'entraîner la destruction de certaines pièces de la vanne de régulation.

- Respecter la pression maximale admissible pour la vanne et l'installation.
- Évacuer la pression de la vanne de régulation et de toutes les parties de l'installation concernées avant de réaliser des travaux sur la vanne.
- Purger le fluide de la vanne et des parties de l'installation concernées.

1.2 Remarques relatives à d'éventuelles blessures

AVERTISSEMENT

Risque de brûlure dû aux canalisations et composants chauds ou froids !

Selon le fluide utilisé, les composants de la vanne et les canalisations peuvent atteindre des températures très élevées ou très basses, causant ainsi des brûlures en cas de contact avec la peau.

- Laisser les composants et canalisations refroidir ou se réchauffer.
- Porter des vêtements de protection et des gants.

Risque de pertes auditives et de surdité dû à un niveau sonore élevé !

Les émissions de bruit dépendent de l'exécution de la vanne, des équipements de l'installation et du fluide utilisé.

- Porter une protection auditive lors de la réalisation de travaux à proximité de la vanne.

AVERTISSEMENT

Risque de blessure dû à la sortie de l'air d'échappement !

En cours de fonctionnement, de l'air s'échappe lors de la régulation ou de l'ouverture et la fermeture de la vanne, par exemple sur le servomoteur.

- Monter la vanne de régulation de sorte qu'aucun événement ne se trouve à la hauteur des yeux de l'opérateur et que l'air d'échappement ne soit pas purgé en direction des yeux.
- Utiliser des silencieux et des bouchons appropriés.
- Porter des lunettes de protection lors de la réalisation de travaux à proximité de la vanne de régulation.

Risque de pincement dû aux pièces en mouvement !

La vanne de régulation contient des pièces en mouvement (tige de clapet et tige de servomoteur) susceptibles de coincer les membres si l'on introduit les mains dans le mécanisme.

- Ne pas insérer les mains dans l'arcade tant que l'alimentation pneumatique du servomoteur est raccordée et active.
- Avant de réaliser des travaux sur la vanne de régulation, couper et verrouiller l'alimentation pneumatique et le signal de réglage.
- Ne pas entraver la course de la tige de clapet ou de servomoteur en coinçant des objets dans l'arcade.
- Si la tige de servomoteur ou de clapet est bloquée (p. ex. par grippage suite à une immobilisation prolongée), évacuer les énergies résiduelles du servomoteur (contrainte des ressorts) avant de la débloquer, cf. documentation du servomoteur correspondant.

Risque de blessure dû aux ressorts précontraints !

Les vannes de régulation équipées de servomoteurs avec des ressorts précontraints sont soumises à une tension mécanique. De telles vannes de régulation combinées à des servomoteurs pneumatiques SAMSON sont reconnaissables aux longues vis situées sur la face inférieure du servomoteur.

- Avant de réaliser des travaux sur le servomoteur, relâcher la force de précontrainte des ressorts, cf. documentation du servomoteur correspondant.

⚠ AVERTISSEMENT

Risque de blessure dû à la présence de fluide résiduel dans la vanne !

Lors de la réalisation de travaux sur la vanne, il se peut que le fluide résiduel s'échappe et cause alors des blessures (irritations, brûlures chimiques, etc.).

- Si possible, évacuer le fluide de la vanne et des parties de l'installation concernées.
- Porter une protection respiratoire, ainsi que des vêtements, gants et lunettes de protection.

Risque de blessure en cas de manipulation, d'utilisation ou d'installation incorrectes dues à des informations illisibles sur la vanne de régulation !

Avec le temps, des marques ou des empreintes peuvent apparaître sur la vanne de régulation, les étiquettes et les plaques signalétiques et les salir ou les rendre illisibles de toute autre manière, si bien que les dangers ne peuvent alors plus être identifiés et les consignes d'utilisation nécessaires plus être suivies. Il en résulte un risque de blessure.

- Toujours maintenir la lisibilité de toutes les inscriptions pertinentes placées sur l'appareil.
- Remplacer immédiatement les plaques signalétiques et étiquettes endommagées, manquantes ou erronées.

1.3 Remarques relatives à d'éventuels dégâts matériels

ⓘ ATTENTION

Endommagement de la vanne dû à des impuretés (particules solides, etc.) contenues dans les canalisations !

L'exploitant de l'installation est responsable du nettoyage des canalisations de l'installation.

- Rincer les canalisations avant toute mise en service.

Endommagement de la vanne dû à l'emploi d'un fluide inapproprié !

La vanne est dimensionnée pour un fluide aux propriétés définies.

- Utiliser uniquement un fluide correspondant à celui prévu lors du dimensionnement.

! ATTENTION

Endommagement de la vanne ou fuites dus à un couple de serrage trop faible ou trop élevé !

Les composants de la vanne doivent être serrés selon les couples prescrits. Des composants trop serrés sont soumis à une usure excessive. Des composants trop lâches peuvent être à l'origine de fuites.

→ Respecter les couples de serrage prescrits, cf. ► AB 0100.

Endommagement de la vanne dû à des outils inappropriés !

Un outillage particulier est nécessaire à la réalisation des travaux sur la vanne.

→ Utiliser uniquement les outils homologués par SAMSON, cf. ► AB 0100.

Endommagement de la vanne dû à des lubrifiants inappropriés !

Le matériau de la vanne exige un lubrifiant particulier. Le recours à des lubrifiants inappropriés risque de corroder la surface et de l'endommager.

→ Utiliser uniquement les lubrifiants homologués par SAMSON, cf. ► AB 0100.

Contamination du fluide due à l'emploi de lubrifiants inappropriés ou d'outils et de composants contaminés !

→ Si nécessaire, veiller à ce que la vanne et les outils utilisés soient exempts de solvants et de graisses.


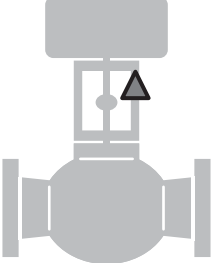
→ Veiller à utiliser uniquement des lubrifiants appropriés.

1.4 Remarques relatives à l'emploi d'une puce RFID

Certaines restrictions s'appliquent à la puce RFID dans la plage de fonctionnement.

- En cas d'utilisation de la vanne dans des atmosphères explosibles, respecter les homologations Ex de la puce RFID.
- Ne pas exposer la puce RFID à un fort champ électrique.
- Éviter les charges électrostatiques.
- Respecter la plage de fonctionnement de la puce RFID.

1.5 Avertissements sur l'appareil

Description de l'avertissement	Signification de l'avertissement	Emplacement sur l'appareil
	<p>Avertissement relatif aux pièces en mouvement</p> <p>Introduire les mains dans l'arcade alors que l'alimentation pneumatique du servomoteur est active et raccordée présente un risque de pincement dû aux mouvements linéaires de la tige de servomoteur et de la tige de clapet.</p>	

2 Marquages sur l'appareil

La plaque signalétique représentée ci-dessous correspond aux plaques signalétiques utilisées au moment de l'impression du présent document. La plaque signalétique effectivement apposée sur l'appareil peut se présenter différemment.

2.1 Plaque signalétique de la vanne

Pour les diamètres nominaux DN 15 à 150, la plaque signalétique (80) de la vanne se trouve sur la bride (Fig. 2-1). À partir du DN 200, la plaque signalétique se trouve sur l'arcade à colonnes (Fig. 2-2).

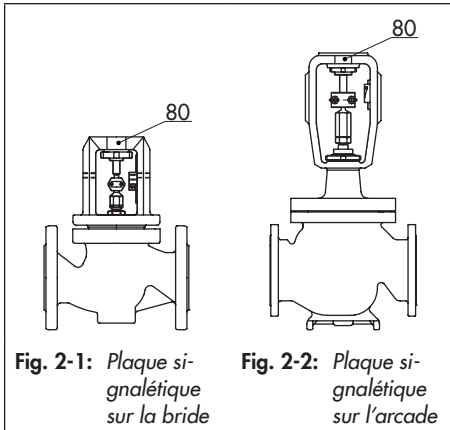


Fig. 2-1: Plaque signalétique sur la bride

Fig. 2-2: Plaque signalétique sur l'arcade

i Nota

La Fig. 2-3 et le tableau de la position des informations présentent une vue d'ensemble générale de toutes les caractéristiques et options possibles sur la plaque signalétique de la vanne. Seules les positions

caractéristiques du type 3241 sont représentées sur la plaque signalétique de chaque vanne.

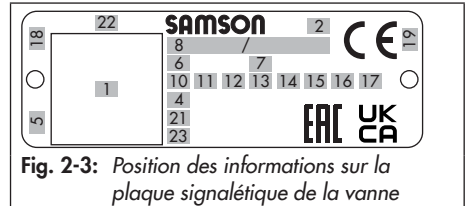


Fig. 2-3: Position des informations sur la plaque signalétique de la vanne

Pos.	Signification
1	Code DataMatrix
2	Désignation de type
4	Matériau
5	Mois et année de fabrication
6	Diamètre nominal : DIN : DN · ANSI : NPS · JIS : DN
7	Pression nominale : DIN : PN · ANSI : CL · JIS : K
8	Numéro de commande/pos.
10	Coefficient de débit : DIN : valeur KVS · ANSI/JIS : valeur CV
11	Caractéristique : % : exponentielle · LIN : linéaire · mod-lin : linéaire modifiée NO/NC : fonction Tout ou Rien
12	Étanchéité siège-clapet : ME : métallique · HA : métal dur · ST : métal de base stellité® · KE : céramique · PT : étanchéité souple PTFE · PK : étanchéité souple PEEK
13	Code siège (matière de l'ensemble siège-clapet) : sur demande
14	Équilibrage de pression : DIN : D · ANSI/JIS : B Exécution : M : vanne de mélange · V : vanne de répartition

Marquages sur l'appareil

Pos.	Signification
15	Mesure d'atténuation du bruit : 1 : répartiteur de flux (ST) 1 · 2 : ST 2 · 3 : ST 3 · 1/PSA : ST 1 standard et intégration au siège pour la vanne PSA · AC-1/AC-2/AC-3/AC-5 : vanne anticavitation, variantes 1 à 5 · LK : clapet perforé · LK1/LK2/LK3 : clapet perforé avec ST 1 à 3 · MHC1 : cage à perforations multiples · CC1 : cage combinée · ZT1 : Zero Travel · LDB : Low dB
16	Exécution PSA : PSA
17	Conception de la cage/du siège : CS : siège serré · CG : cage guidée · SS : siège vissé · SF : cage suspendue, siège à bride
18	Pays de fabrication
19	Numéro d'identification de l'organisme notifié de l'Union européenne, par exemple : – 0062 pour Bureau Veritas Services SAS, 8 Cours du Triangle, 92800 PUTEAUX – LA DEFENSE
21	PED : directive relative aux équipements sous pression G1/G2 : gaz et vapeur Groupe de fluides 1 = dangereux Groupe de fluides 2 = sans danger L1/L2 : liquides Groupe de fluides 1 = dangereux Groupe de fluides 2 = sans danger I/II/III : catégories 1 à 3
22	N° série
23	Version matériel (NE 53)

notés dans la documentation des points de mesure de l'installation.

En spécifiant le numéro de série, il est possible de consulter les données techniques actuelles de l'appareil configurées par SAMSON. En spécifiant le numéro de matériel, il est possible de consulter les données techniques configurées par SAMSON dans l'état de livraison de l'appareil. Les deux consultations se font via la page d'accueil à l'adresse ► www.samsongroup.com > Produits > Plaque signalétique électronique.

À l'aide de ces informations, par exemple, une nouvelle plaque signalétique peut également être commandée via le service après-vente, si nécessaire.

2.2 Plaque signalétique du servomoteur

Se reporter à la documentation du servomoteur correspondant.

2.3 Désignation des matériaux

Le numéro d'article est inscrit sur le siège et sur le clapet de chaque vanne. Indiquer ce numéro de référence à SAMSON pour obtenir des renseignements sur le matériau. Un code siège supplémentaire est également utilisé pour identifier le matériau des internes. Celui-ci est indiqué sur la plaque signalétique dans le champ « Code siège ».

Conseil

SAMSON recommande que le numéro de série (position 22 de la plaque signalétique) et/ou le numéro de matériau (selon la confirmation de commande) de l'appareil soient

2.4 Plaque relative à la garniture de presse-étoupe ajustable

Quand la tige de vanne est étanchéifiée par une garniture de presse-étoupe ajustable, une plaque apposée sur la vanne donne des informations à ce sujet, cf. Fig. 2-4.



Fig. 2-4: Plaque relative à la garniture de presse-étoupe ajustable

2.5 Puce RFID en option

Sur les vannes commandées avec une puce RFID, celle-ci est placée à proximité directe de la plaque signalétique. Elle contient les mêmes informations que le code Datamatrix sur la plaque signalétique électronique et peut être lue sur un smartphone, une tablette ou un lecteur RFID.

Plages de fonctionnement selon les caractéristiques techniques, cf. chap. « Conception et fonctionnement ».

3 Conception et fonctionnement

Voir Fig. 3-1 et Fig. 3-2 à la page 3-2

Le type 3241 est une vanne monosiège à passage étroit. Ce type de vanne est combiné de préférence aux servomoteurs pneumatiques SAMSON type 3271 ou type 3277, mais il peut également être combiné à d'autres servomoteurs.

Le siège (4), le clapet et sa tige (5) sont installés dans le corps (1) ou, sur certaines versions, le siège est déjà intégré dans le corps. La tige de clapet est liée à la tige de servomoteur (A7) par l'intermédiaire des noix d'accouplement (A26). L'étanchéité vers l'extérieur est assurée par une garniture à chevrons (16) précontrainte par ressorts. Dans le servomoteur pneumatique (A), les ressorts sont placés soit au-dessus soit en dessous d'une membrane, en fonction de la position de sécurité choisie. La modification de la pression de commande appliquée sur la membrane modifie la position de la tige. La surface de la membrane détermine la force du servomoteur.

Le fluide traverse la vanne dans le sens indiqué par la flèche. Quand la pression de commande augmente, alors la force appliquée sur la membrane dans le servomoteur augmente. Les ressorts sont comprimés. Selon le sens d'action choisi, la tige de servomoteur rentre ou sort. Cette action modifie la position du clapet par rapport au siège, ce qui détermine le débit à travers la vanne.

Conseil

Sur les vannes utilisées pour un fonctionnement Tout ou Rien, SAMSON recommande de

monter un positionneur intégrant son logiciel de diagnostic, cf. chap. 3.3. Le test de course partielle inclus dans le logiciel permet d'éviter le blocage ou le grippage d'une vanne d'isolement en position finale de course.

Positions de sécurité

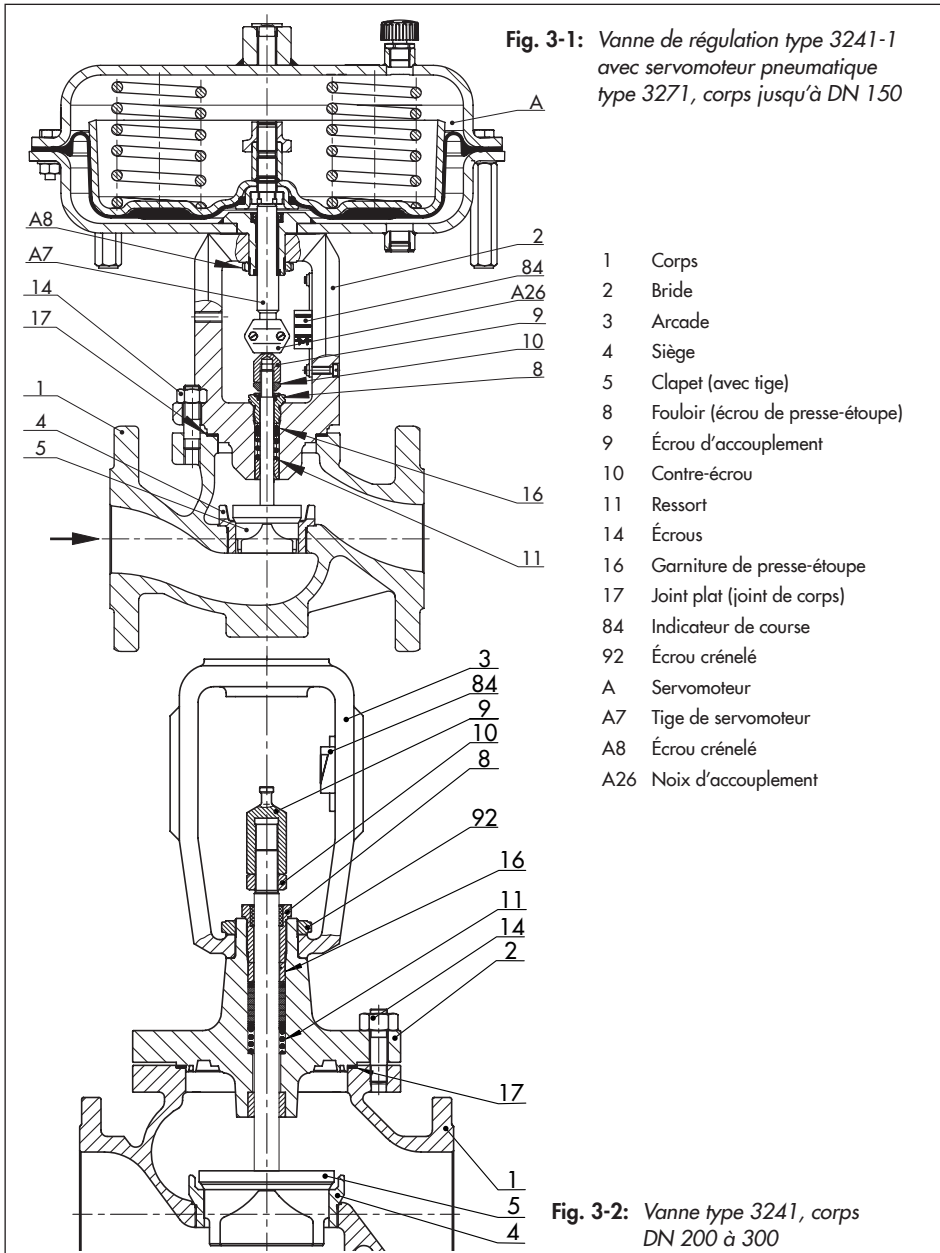
La position de sécurité atteinte par la vanne de régulation en cas de coupure de l'alimentation dépend du servomoteur employé (cf. documentation du servomoteur correspondant).

En fonction de la configuration des ressorts dans les servomoteurs pneumatiques SAMSON type 3271 et type 3277, la vanne de régulation peut adopter deux positions de sécurité distinctes :

- **Tige sort par la force des ressorts (TS)**
En cas de diminution de la pression ou de coupure de l'alimentation d'air, les ressorts déplacent la tige de servomoteur vers le bas pour fermer la vanne. La vanne s'ouvre par augmentation de la pression qui s'oppose à la force des ressorts.
- **Tige entre par la force des ressorts (TE)**
En cas de diminution de la pression ou de coupure de l'alimentation d'air, les ressorts déplacent la tige de servomoteur vers le haut pour ouvrir la vanne. La vanne se ferme par augmentation de la pression qui s'oppose à la force des ressorts.

Conseil

Le sens d'action du servomoteur peut être inversé si nécessaire. Voir à ce sujet la notice



de montage et de mise en service du servomoteur pneumatique correspondant :

► EB 8310-X pour le type 3271 et le type 3277

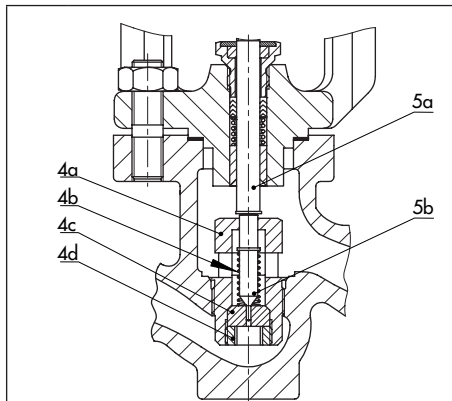
3.1 Modèles

Avec pièce d'isolement/soufflet d'étanchéité

Grâce à une conception modulaire, l'exécution standard peut être complétée par une pièce d'isolement ou un soufflet d'étanchéité.

Exécution microvanne

La microvanne comprend une microgarniture de régulation dans le corps de vanne à la place du siège et du clapet (Fig. 3-3).



- 4a Corps de siège
- 4b Ressort
- 4c Siège
- 4d Écrou
- 5a Tige de clapet
- 5b Clapet

Fig. 3-3: Microgarniture de réglage

Servomoteurs

La présente notice décrit la combinaison privilégiée de la vanne avec un servomoteur pneumatique type 3271 ou type 3277. Le servomoteur pneumatique (avec ou sans commande manuelle) peut être remplacé par un servomoteur pneumatique de surface différente mais de course identique.

➔ Respecter la force maximale admissible du servomoteur.

i Nota

Dans le cas d'une combinaison vanne-servomoteur pour laquelle la course du servomoteur est supérieure à celle de la vanne, les ressorts du servomoteur doivent être précontraints de façon à harmoniser les deux courses, cf. documentation du servomoteur correspondant.

Il est possible de monter un servomoteur avec commande manuelle supplémentaire ou un servomoteur électrique à la place d'un simple servomoteur pneumatique, cf. notice récapitulative ► T 8300.

3.2 Modules supplémentaires

Filtre à tamis

SAMSON recommande de prévoir un filtre à tamis SAMSON en amont du corps de vanne. Un tel filtre empêche les particules solides contenues dans le fluide d'endommager la vanne de régulation.

Bypass et vannes d'isolement

SAMSON recommande de monter une vanne d'isolement en amont du filtre à tamis et une autre en aval de la vanne de régulation afin de créer un bypass. Un bypass permet d'éviter la mise hors service de l'installation complète lors de travaux de maintenance ou de réparation sur la vanne.

Isolation

Pour réduire le transfert d'énergie thermique, il est possible d'isoler les vannes de régulation.

Le cas échéant, observer les consignes au chapitre « Montage ».

Raccord de contrôle

L'exécution avec soufflet d'étanchéité peut comporter un raccord de contrôle (G 1/8) sur la bride supérieure afin de vérifier l'étanchéité du soufflet.

SAMSON recommande de raccorder ici un indicateur de fuite (p. ex. manomètre à contact, écoulement libre ou regard), en particulier si le fluide utilisé est un liquide ou de la vapeur.

Protection contre le pincement

Si les conditions d'utilisation nécessitent des mesures de sécurité renforcées (p. ex. si la vanne de régulation est librement accessible à un personnel non formé), prévoir une protection contre un éventuel pincement par les pièces en mouvement (tige de servomoteur et de clapet). La mise en place d'une telle protection contre le pincement doit être décidée par l'exploitant de l'installation en fonction du danger potentiel de l'installation individuelle et des conditions qui l'entourent.

Émissions de bruit

Afin de réduire les émissions de bruit, il est possible d'utiliser des internes avec répartiteurs de flux (cf. ► T 8081).

3.3 Accessoires

Voir notice récapitulative ► T 8350

3.4 Caractéristiques techniques

Les plaques signalétiques de la vanne et du servomoteur fournissent des informations sur l'exécution de la vanne de régulation, cf. chap. « Marquages sur l'appareil ».

i Nota

La fiche technique ► T 8015 contient de plus amples informations.

Conformité

La vanne type 3241 est conforme CE, UKCA et EAC.



Plage de température

Selon la version, la vanne de régulation est dimensionnée pour fonctionner dans une plage de température de -10 à +220 °C. Selon les propriétés du matériau de la vanne, une pièce d'isolement ou un soufflet permet d'étendre cette plage de température de -196 à +450 °C.

Classe de fuite

Selon l'exécution, la classe de fuite applicable est la suivante :

Étanchéité (pos. 12 sur la plaque signalétique)	ME, ST	ME, ST	PT, PK
Équilibrage de pression (pos. 14 sur la plaque signalétique)	-	D/B	-
Classe de fuite (selon DIN EN 60534-4)	min. IV	min. IV	VI

Émissions de bruit

SAMSON ne peut fournir aucune indication générale concernant les émissions de bruit. Les émissions de bruit dépendent de l'exécution de la vanne, des équipements de l'installation et du fluide utilisé.

Puce RFID en option

Plages de fonctionnement selon les spécifications techniques et les certificats Ex. Ces documents sont disponibles sur le site ► www.samsongroup.com > Produits > Plaque signalétique électronique.

Conception et fonctionnement

Dimensions et poids

Les poids indiqués correspondent à une variante standard spécifique de l'appareil. Le poids des appareils entièrement configurés peut varier en fonction de la conception (matériau, conception de l'ensemble, etc.).

Les Tableaux 3-1 à Tableau 3-3 donnent une vue d'ensemble des dimensions et poids de la vanne type 3241 en exécution standard. Les Tableaux 3-4 et Tableau 3-5 indiquent les dimensions et le poids de la vanne type 3241 avec pièce d'isolement ou soufflet.

Dimensions en mm · Poids en kg

Tableau 3-1: Dimensions de la vanne type 3241 jusqu'à DN 150

Vanne	DN	15	20	25	32	40	50	65	80	100	125	150	
Longueur L	mm	130	150	160	180	200	230	290	310	350	400	480	
H1 pour servo- moteur	≤ 750 cm ²	222			223			262		354	363	390	
	1000 cm ² 1400-60 cm ²	-									413	423	450
	1400-120 cm ² 2800 cm ²	-											
		-											
H2 ¹⁾ pour	Acier moulé	44 ²⁾			72	72 ²⁾		98	98 ²⁾	118	144	175	
	Acier forgé	53	-	70	-	94	100	-	132	-			

¹⁾ La dimension H2 décrit la distance entre le centre du canal d'écoulement et la partie inférieure du fond du corps.

²⁾ Sur cette vanne, la mesure H2 n'est pas le point le plus bas de la vanne. Le point le plus bas de cette vanne est la face inférieure de la bride de raccordement, dont les dimensions sont dérivées de la norme de la bride de raccordement.

Tableau 3-2: Dimensions de la vanne type 3241 à partir de DN 200

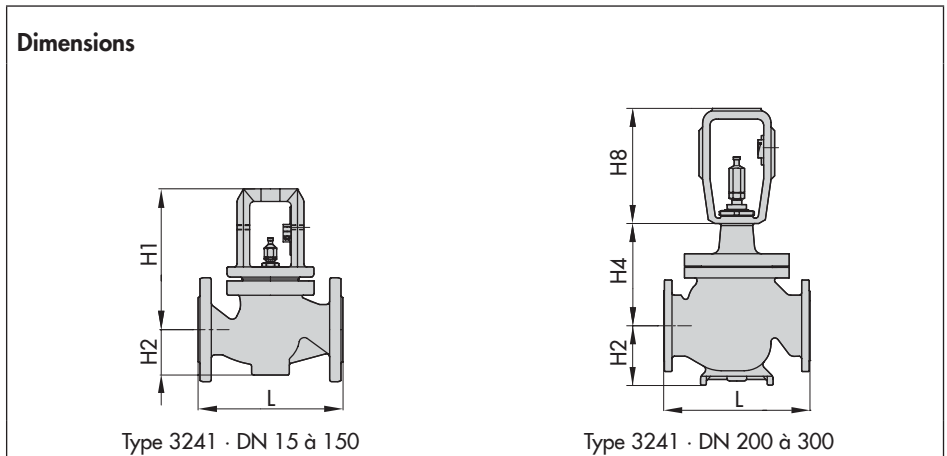
Vanne	DN	200 (fonte grise)	200	250	250	250	300
				(Fonte grise jusqu'à alés. 200 mm)	jusqu'à alés. 200 mm	dès alés. 250 mm	
Longueur L	mm	600	600	730	730	730	850
H4	mm	390	390	390	451	451	652
H8 ¹⁾ pour servo- moteur	1000 cm ² 1400-60 cm ²	418	418	418	418	-	503
	1400-120 cm ² 2800 cm ²	503	503	503	503	650	650
H2	mm	260	230	260	295	295	355

- 1) H8 augmente de 170 mm pour les vannes ayant un KVS de 250, 360 ou 630 et une course nominale de 60 mm utilisée en surcourse.

Tableau 3-3: Poids vanne type 3241

Vanne	DN	15	20	25	32	40	50	65	80	100	125	150	200	250 (fonte grise)	300
Poids	kg	6	7,5	8	12	14	18	29	34	52	81	108	430	468	920

- 1) Les poids indiqués correspondent à une variante standard spécifique de l'appareil. Le poids des appareils entièrement configurés peut varier en fonction du modèle (matériau, conception de l'ensemble, etc.).



Conception et fonctionnement

Tableau 3-4: Dimensions et poids de la vanne type 3241 avec pièce d'isolement ou soufflet jusqu'à DN 150

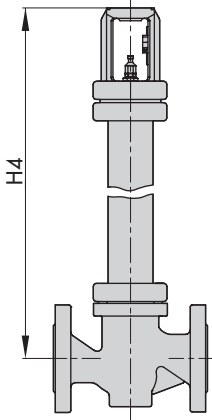
Diamètre nominal		DN	15	20	25	32	40	50	65	80	100	125	150
H4 pour servo- moteur	≤750 cm ²	Pièce d'isolement/soufflet	409			410			451		636	645	672
		longs ¹⁾	713			714			755		877	886	913
	1000 cm ² 1400-60 cm ²	Pièce d'isolement/soufflet	-						695		705	732	
		longs ¹⁾	-						936		946	973	
1400-120 cm ² 2800 cm ²		Pièce d'isolement/soufflet longs ¹⁾	-										
Poids	Avec soufflet		9	10,5	11	18	20	24	37	42	70	106	138
	avec soufflet long ¹⁾		13	14,5	15	22	24	28	41	46	78	114	146

¹⁾ Pièce d'isolement/soufflet longs jusqu'au DN 150

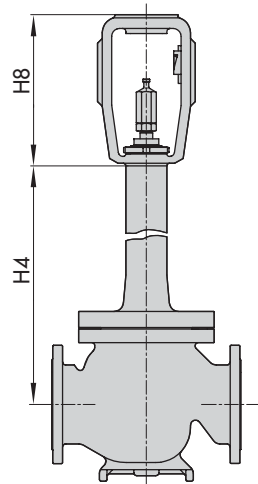
Tableau 3-5: Dimensions et poids de la vanne type 3241 avec pièce d'isolement ou soufflet à partir de DN 200

Exécution avec		Pièce d'isolement					Soufflet				
Vanne	DN	200	250 (fonte grise)	250 jusqu'à alés. 200 mm	250 alésage 250 mm	300	200	250 (fonte grise)	250 jusqu'à alés. 200 mm	250 alésage 250 mm	300
Hau- teur H4	mm	830	830	1065	1065	1150	1036	1036	1492	1492	1520
H8 pour servo- moteur	1000 cm ²	418	418	418	-	503	418	418	418	-	503
	1400- 60 cm ²										
	1400- 120 cm ² 2800 cm ²	503	503	503	650	650	503	503	503	650	650
Poids (approx.)		478	928			963	520	975			1010

Dimensions



Type 3241 avec pièce d'isolement ou soufflet · DN 15 à 150



Type 3241 avec pièce d'isolement ou soufflet · DN 200 à 300

i Nota

D'autres dimensions et poids sont mentionnés dans les fiches techniques suivantes :

► T 8015 pour les vannes équipées d'un soufflet, d'une pièce d'isolement ou d'une chemise de réchauffage

La documentation accompagnant le servomoteur utilisé s'applique, p. ex. pour les servomoteurs pneumatiques SAMSON :

► T 8310-1 pour les servomoteurs type 3271 et type 3277 d'une surface inférieure ou égale à 750 cm²

► T 8310-2 pour les servomoteurs type 3271 d'une surface supérieure ou égale à 1000 cm²

► T 8310-3 pour les servomoteurs type 3271 d'une surface de 1400-60 cm²

4 Livraison et transport sur le site d'installation

Les travaux décrits dans ce chapitre doivent impérativement être réalisés par un personnel compétent qui dispose des qualifications requises pour la tâche en question.

4.1 Acceptation de la livraison

À la réception des marchandises, suivre les étapes ci-dessous :

1. Contrôler le contenu de la livraison.
Comparer les indications sur la plaque signalétique de la vanne au bon de livraison. Pour obtenir des précisions sur la plaque signalétique, voir chap. « Marquages sur l'appareil ».
2. Vérifier que les marchandises livrées n'ont pas été endommagées lors du transport. Si c'est le cas, informer la société SAMSON et le transporteur (voir bon de livraison).
3. Déterminer le poids et les dimensions des unités devant être transportées et soulevées afin de sélectionner, le cas échéant, des appareils de levage et des équipements de support adéquats. Voir les documents de transport et le chap. « Caractéristiques techniques ».

4.2 Déballage de la vanne

Suivre les procédures ci-dessous :

- Déballer la vanne de régulation juste avant de la soulever pour la monter immédiatement sur la canalisation.

- Pour transporter la vanne de régulation sur le site d'installation, la laisser sur la palette ou dans son conteneur de transport.
- Retirer les capuchons sur les entrées et sorties de la vanne juste avant son montage sur la canalisation. Ils protègent la vanne contre tout endommagement dû à la pénétration de corps étrangers.
- Éliminer l'emballage conformément aux dispositions locales. Pour cela, trier les matériaux d'emballage par type en vue de leur recyclage.

4.3 Transport et levage de la vanne

⚠ DANGER

Risque de chute de charges lourdes !

- Ne pas stationner sous une charge lourde en suspension.
- Sécuriser les voies de transport.

⚠ AVERTISSEMENT

Basculement des appareils de levage et endommagement des équipements de support en cas de dépassement des capacités de levage !

- Utiliser exclusivement des appareils de levage et des équipements de support homologués, capables de soulever au moins le poids de la vanne ou, le cas échéant, le poids de la vanne avec le servomoteur et l'emballage.
-

AVERTISSEMENT

Risque de blessure en cas de basculement de la vanne de régulation !

- Tenir compte du centre de gravité de la vanne de régulation.
- Veiller à ce que la vanne de régulation ne bascule pas ni ne vrille.

AVERTISSEMENT

Risque de blessure dû à une manipulation incorrecte sans appareil de levage !

Soulever la vanne de régulation sans appareil de levage peut entraîner des blessures dues à son poids, notamment au niveau du tronc.

- Respecter les règles de protection au travail en vigueur sur le site d'installation.

ATTENTION

Risque d'endommagement de la vanne de régulation en cas de fixation non conforme du dispositif d'arrimage !

L'anneau de levage sur les servomoteurs SAMSON sert uniquement au montage et au démontage du servomoteur, de même qu'au levage du servomoteur sans la vanne. Ce point de fixation n'est pas prévu pour soulever une vanne complète.

- Lors du levage de la vanne de régulation, veiller à ce que tout le poids repose sur les dispositifs d'arrimage fixés au corps de vanne.
- Ne pas fixer les dispositifs d'arrimage sur le servomoteur, la commande manuelle ou un autre composant quelconque de la vanne.

- Observer les conditions de levage, cf. chap. 4.3.2.

Conseil

Les servomoteurs SAMSON dotés d'un couvercle supérieur taraudé peuvent accueillir un crochet de levage vissé à la place de l'anneau de levage (cf. documentation du servomoteur correspondant).

Contrairement à l'anneau de levage, le crochet de levage peut servir à positionner une vanne de régulation complète.

Lors du levage d'une vanne de régulation complète, le dispositif d'arrimage entre le crochet de levage et le support ne doit supporter aucune charge. Ce dispositif d'arrimage sert exclusivement de sécurité contre un renversement éventuel au cours du levage.

Conseil

Sur demande, le service après-vente fournit des instructions complètes pour le transport et le levage.

4.3.1 Transport de la vanne

La vanne de régulation peut être transportée à l'aide d'appareils de levage tels qu'une grue ou un chariot élévateur.

- Pour le transport, laisser la vanne de régulation sur la palette ou dans son conteneur de transport.
- Respecter les conditions de transport.

Conditions de transport

- Protéger la vanne de régulation contre toute influence extérieure telle que des chocs.
- Ne pas endommager la protection contre la corrosion (peinture, revêtement des surfaces). Réparer les endommagements dès leur détection.
- Protéger la tubulure et les accessoires éventuellement présents contre tout endommagement.
- Conserver la vanne de régulation à l'abri de l'humidité et de la poussière.

- Sur les vannes de régulation en version standard, la température admissible durant le transport est comprise entre -20 et $+65$ °C.

i Nota

Sur demande, le service après-vente fournit les températures de transport applicables aux autres exécutions.

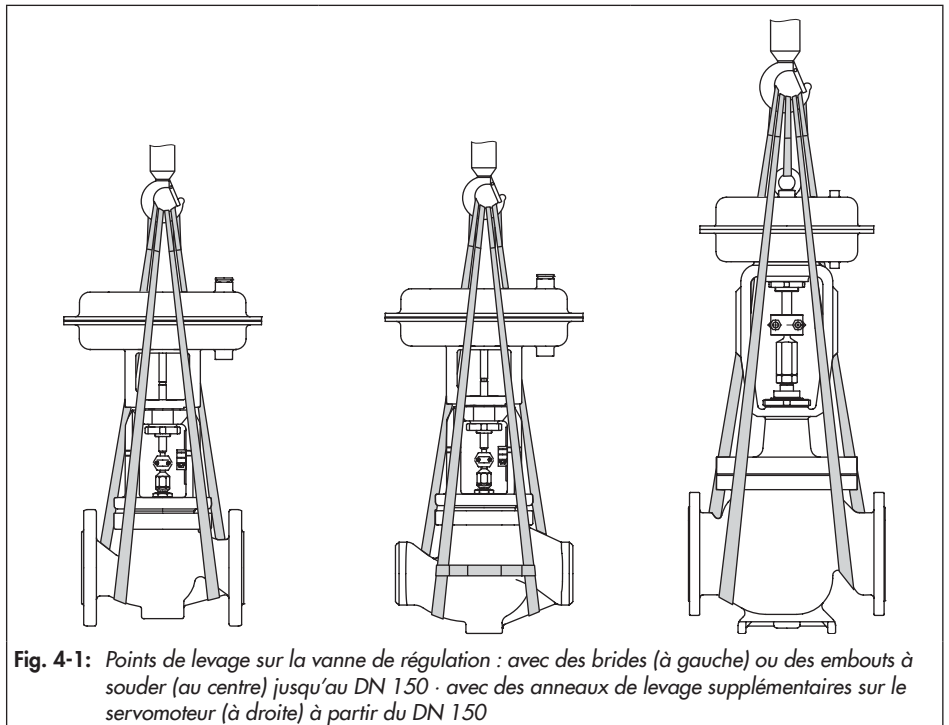


Fig. 4-1: Points de levage sur la vanne de régulation : avec des brides (à gauche) ou des embouts à souder (au centre) jusqu'au DN 150 · avec des anneaux de levage supplémentaires sur le servomoteur (à droite) à partir du DN 150

4.3.2 Levage de la vanne

Pour monter la vanne de régulation sur la canalisation, les vannes les plus lourdes peuvent être soulevées à l'aide d'appareils de levage tels qu'une grue ou un chariot élévateur.

Conditions de levage

- Utiliser un crochet doté d'une fermeture sécurisée pour supporter la vanne (cf. Fig. 4-1) afin d'empêcher les dispositifs d'arrimage de glisser hors du crochet au cours du levage et du transport.
- Sécuriser le dispositif d'arrimage contre tout glissement et contre toute dérive.
- Fixer le dispositif d'arrimage de sorte à pouvoir le retirer à la fin du montage sur la canalisation.
- Éviter tout balancement et tout basculement de la vanne de régulation.
- En cas d'interruption des travaux, ne pas laisser de charge suspendue à un appareil de levage pendant une période prolongée.
- Lors du levage, veiller à ce que l'axe de la canalisation reste toujours à l'horizontale et l'axe de la tige de clapet toujours à la verticale.
- Sur les vannes supérieures au DN 150, s'assurer que les dispositifs d'arrimage supplémentaires entre le point de fixation et le servomoteur ne supportent aucune charge. Ce dispositif d'arrimage sert exclusivement de sécurité contre un renversement éventuel au cours du levage. Avant de soulever la vanne, précontraindre fermement le dispositif d'arrimage.

a) Exécution avec brides

1. Fixer une élingue sur chaque bride du corps et sur le support (p. ex. crochet) de la grue ou du chariot élévateur, voir Fig. 4-1.
2. **À partir du DN 150** : attacher une élingue supplémentaire sur le point de fixation du servomoteur et sur le support.
3. Soulever la vanne de régulation avec précaution. Vérifier que les dispositifs qui supportent la charge résistent.
4. Déplacer la vanne de régulation jusqu'au site de montage en maintenant une allure constante.
5. Monter la vanne sur la canalisation, cf. chap. « Montage ».
6. À la fin du montage sur la canalisation : vérifier que les brides sont vissées fermement et que la vanne se maintient en position sur la canalisation.
7. Retirer les élingues.

b) Exécution avec embouts à souder

1. Fixer une élingue sur les embouts à souder du corps et sur le support (par ex. crochet) de la grue ou du chariot élévateur, cf. Fig. 4-1.
2. Sécuriser les élingues de levage fixées sur le corps contre toute dérive en les liant entre elles à l'aide d'un raccord.
3. **À partir du DN 150** : attacher une élingue supplémentaire sur le point de fixation du servomoteur et sur le support.

4. Soulever la vanne de régulation avec précaution. Vérifier que les dispositifs qui supportent la charge résistent.
 5. Déplacer la vanne de régulation jusqu'au site de montage en maintenant une allure constante.
 6. Monter la vanne sur la canalisation, cf. chap. « Montage ».
 7. À la fin du montage sur la canalisation : vérifier que les soudures sont en bon état.
 8. Retirer les raccords et les élingues.
- En position de stockage, sécuriser la vanne de régulation contre tout glissement ou basculement.
 - Ne pas endommager la protection contre la corrosion (peinture, revêtement des surfaces). Réparer les endommagements dès leur détection.
 - Stocker la vanne de régulation à l'abri de l'humidité et de la poussière, dans une atmosphère présentant un taux d'humidité relative inférieur à 75 %. Dans des pièces humides, éviter toute formation de condensation. Le cas échéant, utiliser un dessiccateur ou chauffer le local.
 - Veiller à ce que l'air ambiant ne soit pas acide et ne contienne pas non plus d'agents corrosifs ou caustiques.
 - Pour les vannes de régulation en version standard, la température de stockage admissible est comprise entre -20 à $+65$ °C. Sur demande, le service après-vente fournit les températures de stockage applicables aux autres exécutions.
 - Ne poser aucun objet sur la vanne de régulation.
 - Pour des périodes d'entreposage supérieures à 4 mois, SAMSON recommande un placement à la verticale avec le servomoteur en haut pour les vannes de régulation suivantes :
 - \geq DN 100 pour les versions avec équilibrage de pression
 - \geq DN 150 pour les versions sans équilibrage de pression

4.4 Stockage de la vanne

⚠ ATTENTION

Risque d'endommagement de la vanne en cas de stockage non conforme !

- ➔ Respecter les conditions de stockage.
- ➔ Éviter toute période de stockage prolongée.
- ➔ Si les conditions de stockage ne sont pas respectées ou en cas de stockage prolongé, consulter la société SAMSON.

i Nota

En cas de stockage prolongé, SAMSON recommande de contrôler régulièrement la vanne et les conditions de stockage.

Conditions de stockage

- Protéger la vanne de régulation contre toute influence extérieure telle que des chocs.

Conditions de stockage particulières aux élastomères

Exemple d'élastomères : membrane du servomoteur

- Afin de conserver leur forme et d'éviter toute apparition de fissures, ne pas suspendre ni plier les élastomères.
- SAMSON recommande de stocker les élastomères à une température de 15 °C.
- Stocker les élastomères à l'écart de tous lubrifiants, produits chimiques, solutions et combustibles.

 **Conseil**

Sur demande, le service après-vente fournit des instructions complètes concernant le stockage.

5 Montage

Les travaux décrits dans ce chapitre doivent impérativement être réalisés par un personnel compétent qui dispose des qualifications requises pour la tâche en question.

5.1 Conditions de montage

Poste de travail

Le niveau opérateur de la vanne de régulation correspond au point depuis lequel le personnel d'exploitation fait face à tous les

éléments de commande de la vanne, y compris les accessoires.

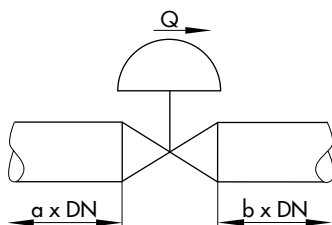
L'exploitant de l'installation doit s'assurer que, une fois l'appareil monté, le personnel d'exploitation peut exécuter tous les travaux nécessaires sans risque, en assurant un accès aisé depuis le niveau opérateur.

Conception de la canalisation

Les longueurs droites en entrée et en sortie (cf. Tableau 5-1) sont fonction de différentes variables ainsi que des conditions du processus ; elles sont mentionnées à titre indicatif.

Tableau 5-1: Longueurs droites en entrée (amont) et en sortie (aval)

État du fluide	Conditions de la vanne	Longueur droite en entrée a	Longueur droite en sortie b
Gaz	$Ma \leq 0,3$	2	4
	$0,3 \leq Ma \leq 0,7$	2	10
Vapeur	$Ma \leq 0,3$ ¹⁾	2	4
	$0,3 \leq Ma \leq 0,7$ ¹⁾	2	10
	Vapeur humide (taux de condensat > 5 %)	2	20
Liquide	Sans cavitation / $w < 10$ m/s	2	4
	Cavitation acoustique / $w \leq 3$ m/s	2	4
	Cavitation acoustique / $3 < w < 5$ m/s	2	10
	Cavitation critique / $w \leq 3$ m/s	2	10
	Cavitation critique / $3 < w < 5$ m/s	2	20
Flashing	–	2	20
Polyphasé	–	10	20



Q Débit
a Longueur droite en entrée
b Longueur droite en sortie

1) Sans vapeur humide

Montage

Si les longueurs droites disponibles sont largement inférieures à celles recommandées par SAMSON, consulter la société SAMSON.

Pour un fonctionnement impeccable de la vanne de régulation, respecter les conditions suivantes :

- ➔ Respecter les longueurs droites en entrée et en sortie, cf. Tableau 5-1. Consulter la société SAMSON si les conditions de la vanne ou l'état du fluide diffèrent.
- ➔ Monter la vanne de régulation en la soumettant au moins de vibrations possible et sans générer de tensions mécaniques. Respecter les paragraphes « Position de montage » et « Étaïement et suspension » de ce chapitre.
- ➔ Monter la vanne de régulation de manière à laisser suffisamment d'espace pour permettre le remplacement du servomoteur et de la vanne, de même que pour les travaux de maintenance.

Position de montage

De manière générale, SAMSON recommande de monter la vanne de régulation de sorte que le servomoteur se trouve à la verticale et soit orienté vers le haut.

Pour les versions/applications suivantes, la vanne de régulation **doit** être installée avec le servomoteur vers le haut :

- Diamètres nominaux à partir de DN 100
 - Vannes avec pièce d'isolement ou soufflet pour des températures basses inférieures à -10 °C
- ➔ Si cette position de montage est irréalisable, consulter la société SAMSON.

Étaïement et suspension

i Nota

Le choix et la mise en œuvre d'un étaïement ou d'une suspension appropriés de la vanne de régulation utilisée et de la canalisation sont sous la responsabilité du constructeur de l'installation

Selon l'exécution et la position de montage de la vanne de régulation, il peut être nécessaire d'étaier ou de suspendre la vanne, le servomoteur et la canalisation.

Si le servomoteur n'est pas monté à la verticale en pointant vers le haut, alors la vanne doit être équipée d'un étaïement ou d'une suspension appropriés.

Accessoires

- ➔ Lors du raccordement des accessoires, s'assurer qu'ils peuvent être manipulés aisément et sans risque depuis le niveau opérateur.

Événements

Des événements sont vissés dans les raccords d'échappement d'air des appareils pneumatiques et électropneumatiques afin de garantir l'évacuation de l'air produit vers l'extérieur (protection contre une surpression de l'appareil). De plus, des événements laissent également pénétrer l'air (protection contre une dépressurisation de l'appareil).

- ➔ Orienter les événements à l'opposé du niveau opérateur.

5.2 Préparation au montage

Avant le montage, s'assurer des conditions suivantes :

- La vanne est propre.
- La vanne, de même que tous les accessoires et la tubulure, sont en bon état.
- Les informations sur la vanne indiquées sur la plaque signalétique (type, diamètre nominal, matériau, pression nominale et plage de température) correspondent aux conditions dans l'installation (diamètre nominal et pression nominale de la canalisation, température du fluide, etc.). Pour obtenir des précisions sur la plaque signalétique, voir chap. « Marquages sur l'appareil ».
- Les modules supplémentaires souhaités ou requis (cf. chap. « Modules supplémentaires ») sont préinstallés ou préparés au mieux pour permettre le montage de la vanne.

ⓘ ATTENTION

Endommagement de la vanne de régulation en cas d'isolation inappropriée !

- Isoler les vannes de régulation uniquement jusqu'à la bride du couvercle du corps de soupape, voir Fig. 5-1. Cela s'applique également aux versions avec soufflet d'isolation à des températures moyennes inférieures à 0 °C ou supérieures à 220 °C. Si la pièce d'isolation est incluse dans l'isolation, elle perd alors sa fonction !
- Ne pas isoler les vannes montées selon NACE MR 0175 si leurs écrous et vis sont inadaptés aux environnements à gaz acide.

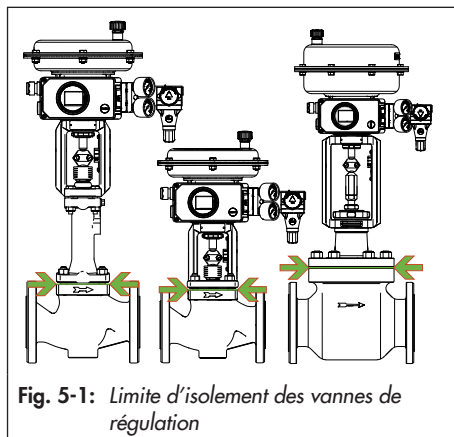


Fig. 5-1: Limite d'isolation des vannes de régulation

Suivre les étapes préparatoires ci-dessous :

- Tenir à disposition le matériel et les outils nécessaires au montage.
- Rincer les canalisations.

ⓘ Nota

L'exploitant de l'installation est responsable du nettoyage des canalisations de l'installation.

- Sécher les conduites pour les applications sur vapeur. L'humidité endommage les pièces à l'intérieur de la vanne.
- S'il y a un manomètre, vérifier son bon fonctionnement.
- Si la vanne et le servomoteur sont livrés préassemblés, vérifier que le couple de serrage des raccords vissés est correct (cf. ► AB 0100). Certains composants peuvent se desserrer au cours du transport.

5.3 Montage de l'appareil

Les opérations énoncées ci-après doivent être exécutées lors du montage et avant la mise en service de la vanne.

⚠ ATTENTION

Risque d'endommagement de la vanne en cas de couple de serrage trop faible ou trop élevé !

Les composants de la vanne doivent être serrés selon les couples prescrits. Des composants trop serrés sont soumis à une usure prématurée. Des composants trop lâches peuvent être à l'origine de fuites.

→ Respecter les couples de serrage prescrits, cf. ► AB 0100.

⚠ ATTENTION

Endommagement de la vanne de régulation en cas de recours à des outils inappropriés !

→ Utiliser uniquement les outils homologués par SAMSON, cf. ► AB 0100.

5.3.1 Montage du dispositif anti-rotation externe

Avant de monter le servomoteur, il peut être nécessaire dans certains cas de monter un dispositif anti-rotation sur la tige de clapet. Pour ce faire, la vanne doit être fermée.

Pour les servomoteurs SAMSON type 3271 et type 3277 équipés de la commande manuelle type 3273, se reporter à la notice de montage et de mise en service de la com-

mande manuelle pour procéder au montage du dispositif anti-rotation, cf. ► EB 8312-X.

Exécution standard pour vannes à partir du DN 200/NPS 8

Voir Fig. 5-2 et Fig. 5-3

1. Insérer les boisseaux sphériques (310) dans les encoches situées dans le chapeau.
2. Placer l'arcade (3) sur le chapeau de sorte que les boisseaux sphériques s'enclenchent dans les encoches de l'arcade.
3. Fixer l'arcade (3) à l'aide de l'écrou crénelé (92).
4. Visser la patte (83) et, le cas échéant, l'étiquette d'avertissement (255) sur l'arcade à l'aide des vis (82).
5. Mettre en place l'indicateur de course (84) sur la patte (83) à l'aide des vis (85), comme indiqué dans le Tableau 5-3.
6. Enfoncer les rondelles de glissement (309) jusqu'en butée et sans lubrifiant dans les encoches des clamps de serrage (301), en orientant le biseau vers l'avant ; utiliser un maillet ou une presse à levier. Retirer le matériau effrité.
7. Graisser légèrement le filetage de la tige (9) et des vis (303) avec le lubrifiant (114).

ⓘ ATTENTION**Entrave du fonctionnement en cas d'application inappropriée du lubrifiant !**

→ Ne pas appliquer de lubrifiant sur le filetage des clamps de serrage (301) et de la tige de clapet.

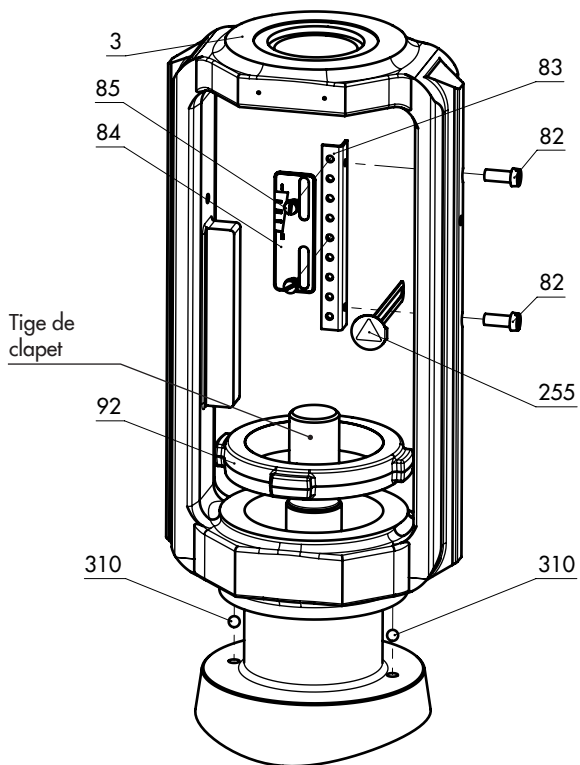
8. Mettre en place les clamps de serrage (301) et la tige (9) sur la tige de clapet conformément au Tableau 5-3, et les serrer fermement à la main à l'aide des vis (303) et rondelles (304).
9. Remonter le servomoteur, cf. paragraphe 5.3.2.
10. Tourner la tige (9) pour la relever jusqu'à ce que la tête soit plaquée contre la tige de servomoteur sortie.
11. Remonter la tige de servomoteur pour soulager la tige (9).
12. Serrer progressivement les vis (303) en diagonale. Respecter les couples de serrage prescrits, cf. Tableau 5-2.

Tableau 5-2: Couples de serrage

Taille de la vis	Couple de serrage [Nm]
M12	50
M16	121

13. Vérifier les résultats suivants et s'en assurer :
 - Il existe un interstice nominal de 0,5 à 1 mm de chaque côté entre les rondelles de glissement et leur support sur l'arcade (cf. détail Y dans la Fig. 5-3).

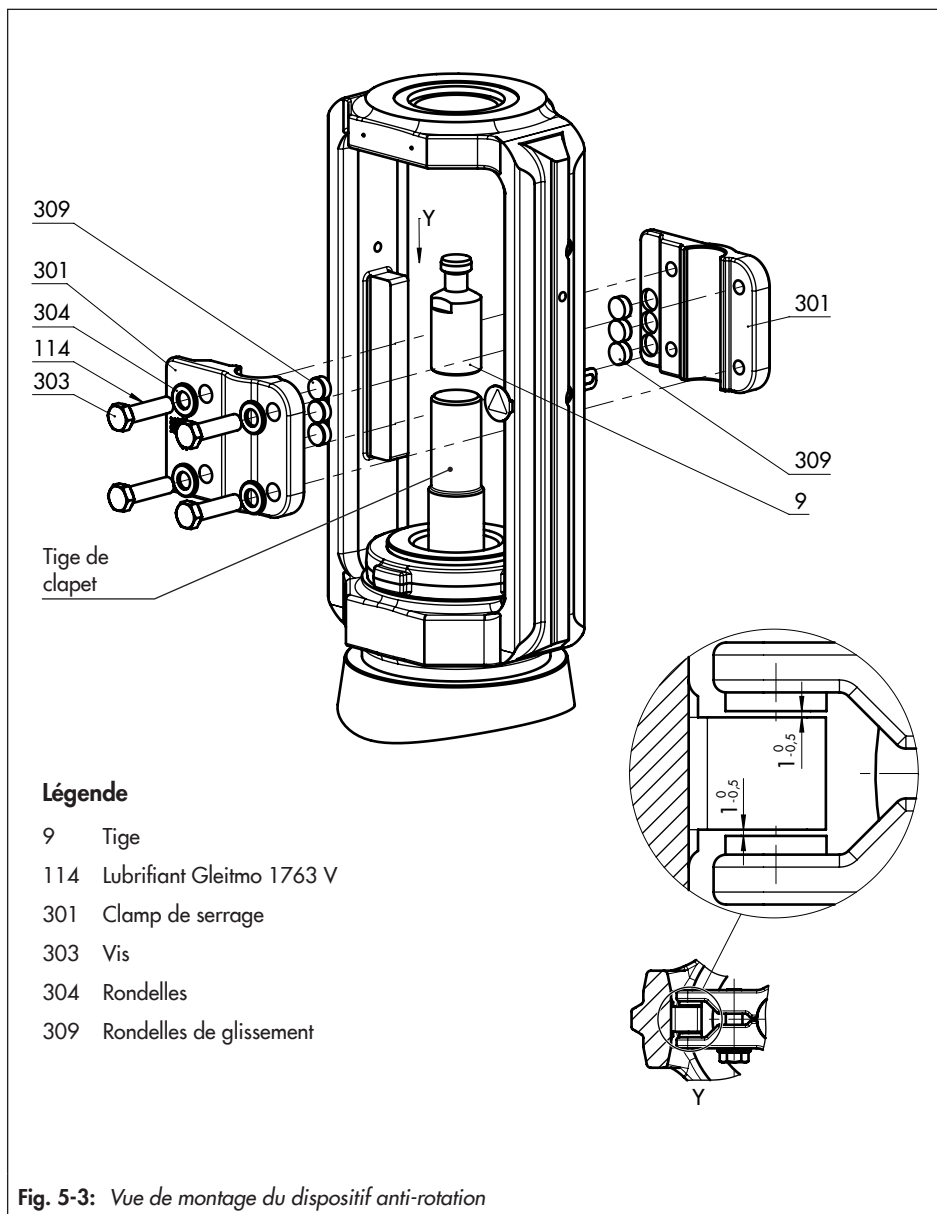
- Le dispositif anti-rotation ne colle pas à l'arcade et se déplace librement dans le sens de la course.
14. Faire redescendre la tige de servomoteur, puis monter les noix d'accouplement.



Légende

- 3 Arcade
- 82 Vis
- 83 Plaque
- 84 Indicateur de course
- 85 Vis
- 92 Écrou crénelé
- 255 Étiquette d'avertissement
- 310 Boisseau sphérique

Fig. 5-2: Schéma de l'ensemble de l'arcade avec indicateur de course



Montage

Tableau 5-3: Dimensions de montage du servomoteur pneumatique type 3271 et type 3277
· Plan coté, cf. Fig. 5-4

Servomoteur [cm ²]	Course [mm]	Précontrainte du servomoteur		Dimensions quand la vanne est fermée [mm]								
		[%]	[mm]	H _F	H _G	H _I	HK	H _L	HN	H _O	H _T	
DN 200 à 250/NPS 8 à 10 jusqu'à un alésage (sb) 200 - Exécution standard												
355 750	30	0	0	241	90	195	87	61	108	65	120	
1000 1400-60	30	0	0	211	120						66	83
	30	75	45	211	120						66	83
	60	0	0	166	165						52	55
	60	25	15	181	150						52	55
1400-120	15	87,5	105	236	180						61	115
	30	0	0	191	225						48	76
	30	75	90	221	195						61	100
	60	0	0	308	255						61	185
2800 5600	60	50	60	191	225						48	76
	30	0	0	191	225						48	76
	30	100	120	221	195						61	100
	60	0	0	308	255						61	185
60	75	90	191	225	48						76	
DN 250/NPS 10 jusqu'à un alésage (sb) 250 et DN 300 à 500/NPS 12 à 20 - Exécution standard												
1000 1400-60	30	0	0	281	135	237	87	100	150	110	121	
	30	75	45	296	120						135	
	60	0	0	251	165						91	
	60	25	15	266	150						91	
1400-120	60	0	0	308	255						145	
	60	50	60	338	225						175	
	120	0	0	278	285						TS ¹⁾ = 115 TE ²⁾ = 86	
2800 5600	60	0	0	308	255						145	
	60	75	90	338	225						175	
	120	0	0	248	315						TE ²⁾ = 86	
	120	25	30	278	285						115	

¹⁾ TS = Tige sort par manque d'air

²⁾ TE = Tige entre par manque d'air

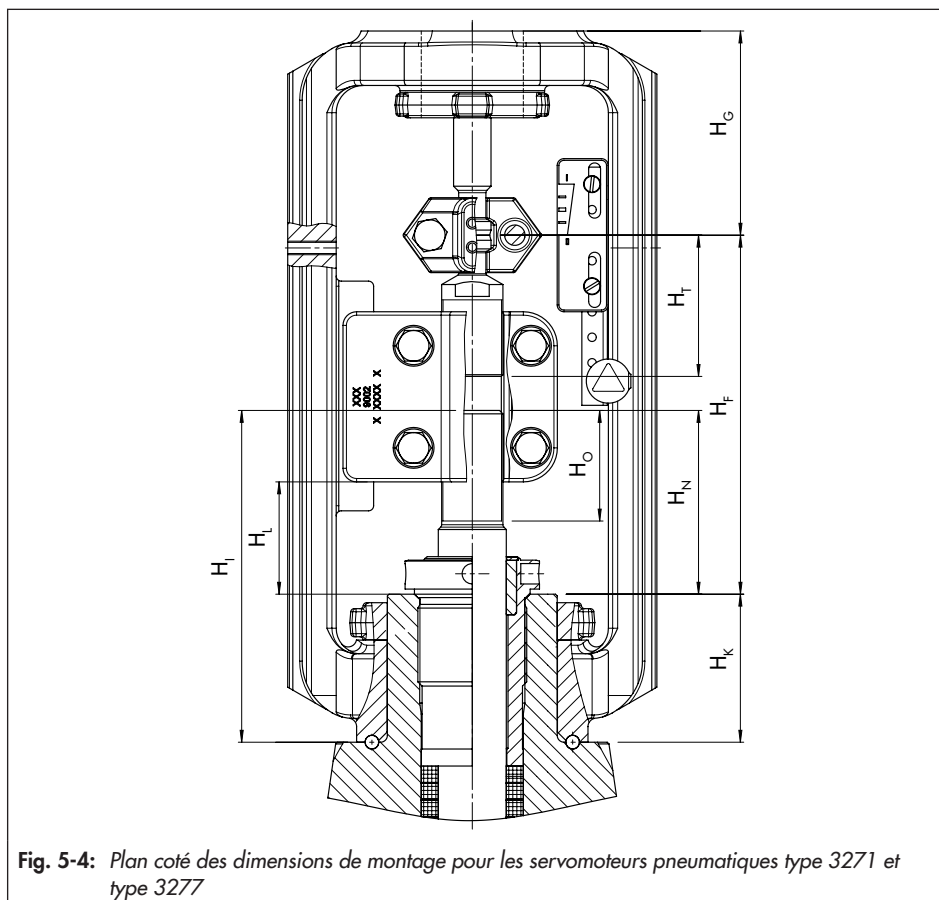


Fig. 5-4: Plan coté des dimensions de montage pour les servomoteurs pneumatiques type 3271 et type 3277

5.3.2 Assemblage de la vanne et du servomoteur

⚠ AVERTISSEMENT

Risque de blessure dû aux ressorts précontraints !

Les servomoteurs avec ressorts précontraints sont sous pression. De tels servomoteurs sont

reconnaisables aux longues vis situées sur leur face inférieure.

→ Avant de réaliser des travaux sur le servomoteur, relâcher la force de précontrainte des ressorts, cf. documentation du servomoteur correspondant.

⚠ AVERTISSEMENT

Risque de blessure en cas de démontage incorrect du dispositif anti-rotation sous tension !

Quand le servomoteur est monté sur la vanne et prêt à fonctionner, les clamps de serrage (301) du dispositif anti-rotation situés sur la tige de clapet sont sous tension.

- ➔ Pour les travaux de montage et de démontage, suivre les instructions de la présente notice.
- ➔ Ne pas desserrer les vis (303) du dispositif anti-rotation tant que l'alimentation pneumatique et/ou les ressorts du servomoteur transmettent une force entre la tige de servomoteur et la tige (9).
- ➔ Démontez ou découpez impérativement le servomoteur avant de démonter le dispositif anti-rotation de la tige de clapet.

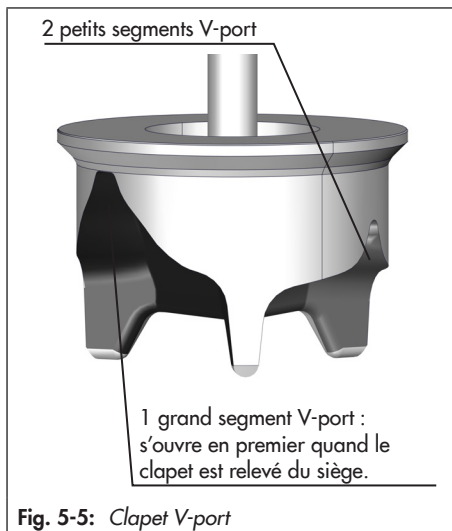
Selon leur exécution, les vannes de régulation SAMSON sont livrées soit déjà assemblées avec le servomoteur, soit séparément du servomoteur. Dans le cas d'une livraison séparée, la vanne et le servomoteur doivent être assemblés sur le site de montage.

Exécutions avec clapet V-port

Afin de garantir des conditions d'écoulement optimales à l'intérieur de la vanne, un clapet V-port doit toujours être monté de sorte que le premier segment V-port qui s'ouvre soit orienté vers la sortie de la vanne. Il s'agit du plus grand des trois segments V-port, cf. Fig. 5-5.

- ➔ Avant de monter le servomoteur, identifier le premier segment en V à s'ouvrir lorsque le clapet est relevé du siège.

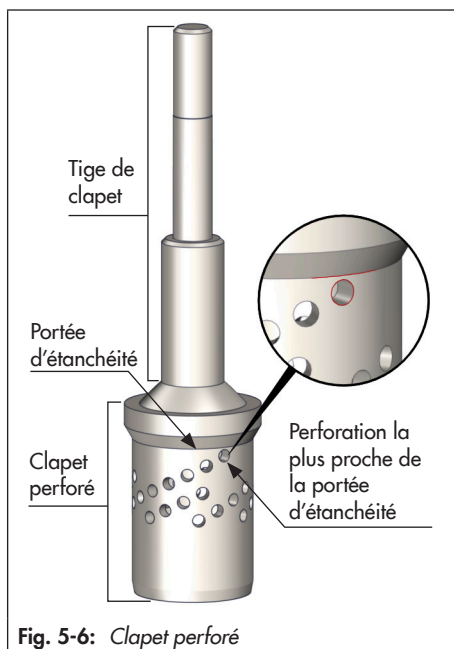
- ➔ Lors du montage du servomoteur, veiller à ce que le segment en V s'ouvrant en premier soit orienté vers la sortie de la vanne.



Exécutions avec clapet perforé

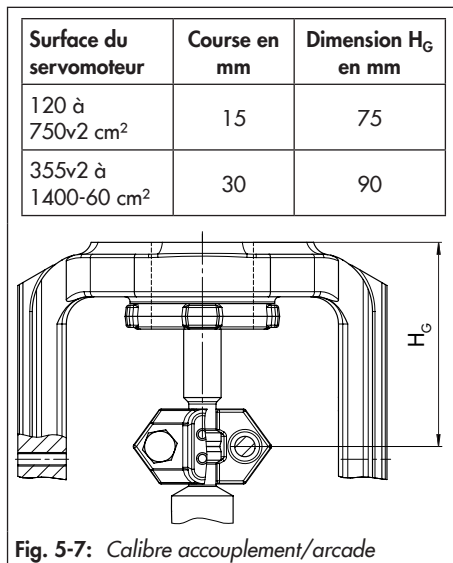
Les clapets perforés avec une caractéristique exponentielle peuvent présenter une seule perforation à proximité de la portée d'étanchéité. En fonction du diamètre nominal de la vanne, le schéma des perforations est différent et celles-ci sont configurées en partie de façon asymétrique. Le fluide s'écoule dans la vanne à travers les orifices dès que le clapet est relevé du siège. Pour garantir des conditions d'écoulement optimal à l'intérieur de la vanne, un clapet perforé doit toujours être monté de sorte que la première perforation qui s'ouvre soit orientée vers la sortie de la vanne, cf. Fig. 5-6.

- Avant de monter le servomoteur, vérifier le schéma des perforations du clapet et identifier la perforation la plus proche de la portée d'étanchéité. Celle-ci est la première à s'ouvrir quand le clapet est relevé du siège.
- Lors du montage du servomoteur, veiller à ce que la perforation qui s'ouvre en premier soit orientée vers la sortie de la vanne.



Dimensions de montage pour les vannes jusqu'au DN 150

Les dimensions de montage suivantes s'appliquent aux vannes type 3241 d'un diamètre nominal NPS < 8/DN < 200 :



Dimensions de montage pour les vannes type 3241 d'un diamètre nominal NPS ≥ 8/DN ≥ 200, cf. Tableau 5-3.

a) Montage du servomoteur

- Pour monter le servomoteur, procéder comme indiqué dans la documentation du servomoteur en question.

b) Mise en place de l'indicateur de course

À la fin du montage du servomoteur, mettre en place l'indicateur de course. Pour ce faire, aligner le 0 sur l'échelle de l'indicateur de course au niveau de la pointe de la noix d'accouplement (cf. Fig. 5-4).

1. Amener la vanne en position fermée.

Montage

2. Desserrer les vis sur l'indicateur de course.
3. Mettre en place l'indicateur de course.
4. Bloquer l'indicateur de course à l'aide des vis.

5.3.3 Montage de la vanne sur la canalisation

⚠ ATTENTION

Endommagement de la vanne en cas de réalisation incorrecte des travaux !

Le choix de la méthode et du procédé de soudage ainsi que l'exécution des travaux de soudage sur la vanne sont de la responsabilité de l'exploitant de l'installation ou de l'entreprise d'exploitation. Cela inclut, par exemple, la nécessité éventuelle de chauffer la vanne.

→ *Les travaux de soudage doivent être réalisés par des soudeurs qualifiés.*

⚠ ATTENTION

Usure prématurée et fuites en cas de dispositif de suspension ou d'étalement insuffisant !

→ *Utiliser des étais ou dispositifs de suspension suffisants aux points appropriés.*

a) Exécution avec brides

1. Fermer les vannes d'isolement à l'arrivée et à la sortie de la partie concernée de l'installation sur la canalisation pendant toute la durée du montage.

2. Préparer la section de canalisation dans la partie concernée de l'installation en vue du montage de la vanne.
3. Avant le montage, retirer les capuchons sur les ouvertures de la vanne.
4. Soulever la vanne sur le site de montage à l'aide d'un appareil de levage approprié, cf. chap. « Levage de la vanne ». Ce faisant, respecter le sens d'écoulement de la vanne. Celui-ci est indiqué par une flèche coulée sur le corps de vanne.
5. Veiller à utiliser les joints de bride appropriés.
6. Visser la vanne sur la canalisation sans générer de tension.
7. Au besoin, installer des étais ou des dispositifs de suspension.

b) Exécution avec embouts à souder

1. Procéder comme décrit au paragraphe précédent « Exécution avec brides », en suivant les étapes 1 à 4.
2. Faire rentrer complètement la tige de servomoteur afin de protéger le clapet des étincelles produites lors du soudage.
3. Souder la vanne sur la canalisation sans générer de contraintes sur la canalisation.
4. Au besoin, installer des étais ou des dispositifs de suspension.

5.4 Contrôle de la vanne montée

⚠ DANGER

Risque d'éclatement en cas d'ouverture non conforme des pièces et appareils sous pression !

Les vannes de régulation et les canalisations sont sous pression et risquent d'éclater en cas de mauvaise manipulation. Les pièces, les fragments et le fluide sous pression qui sont projetés dans les airs peuvent causer de graves blessures, voire la mort.

Avant de réaliser des travaux sur la vanne de régulation :

- Évacuer la pression des parties concernées de l'installation et de la vanne, y compris du servomoteur. Évacuer également les énergies résiduelles.
- Purger le fluide de la vanne et des parties de l'installation concernées.

⚠ AVERTISSEMENT

Risque de blessure dû aux composants sous pression et à la sortie de fluide !

- Ne pas desserrer la vis du raccord de contrôle tant que la vanne est sous pression.

⚠ AVERTISSEMENT

Risque de pertes auditives et de surdité dû à des niveaux sonores élevés !

En fonctionnement, certaines conditions d'installation peuvent émettre du bruit à cause du fluide (p. ex. en cas de cavitation

ou de flashing). De plus, les niveaux sonores peuvent augmenter brièvement lors de la purge soudaine d'un servomoteur pneumatique ou d'un accessoire pneumatique sans éléments de réduction du bruit. Ces deux phénomènes risquent d'endommager l'ouïe.

- Porter une protection auditive lors de la réalisation de travaux à proximité de la vanne.

⚠ AVERTISSEMENT

Risque de pincement dû aux mouvements de la tige de servomoteur ou de clapet !

- Ne pas insérer les mains dans l'arcade tant que l'alimentation pneumatique du servomoteur est raccordée et active.
- Avant de réaliser des travaux sur la vanne de régulation, couper et verrouiller l'alimentation pneumatique et le signal de réglage.
- Ne pas entraver la course de la tige de clapet ou de servomoteur en coinçant des objets dans l'arcade.
- Si la tige de servomoteur ou de clapet est bloquée (p. ex. par grippage suite à une immobilisation prolongée), évacuer les énergies résiduelles du servomoteur (contrainte des ressorts) avant de la débloquer, cf. documentation du servomoteur correspondant.

⚠ AVERTISSEMENT

Risque de blessure dû à la sortie de l'air d'échappement !

En cours de fonctionnement, de l'air s'échappe lors de la régulation ou de l'ouverture et la fermeture de la vanne, par exemple sur le servomoteur.

➔ Porter des lunettes de protection lors de la réalisation de travaux à proximité de la vanne de régulation.

⚠ AVERTISSEMENT

Risque de blessure dû aux ressorts précontraints !

Les servomoteurs avec ressorts précontraints sont sous pression. De tels servomoteurs sont reconnaissables aux longues vis situées sur leur face inférieure.

➔ Avant d'exécuter des travaux sur le servomoteur, relâcher la force de précontrainte des ressorts, cf. documentation du servomoteur correspondant.

Pour tester le fonctionnement de la vanne avant sa (re)mise en service, procéder aux contrôles suivants :

5.4.1 Étanchéité

L'essai d'étanchéité et la sélection de la méthode d'essai s'effectuent sous la responsabilité de l'exploitant de l'installation. L'essai d'étanchéité doit satisfaire aux normes et prescriptions nationales et internationales en vigueur sur le site d'installation.

💡 Conseil

Sur demande, le service après-vente peut participer à la planification et à l'exécution d'un essai d'étanchéité de l'installation.

1. Fermer la vanne.
2. Introduire lentement le fluide d'essai à l'entrée de la vanne. Une augmentation soudaine de la pression et les forts courants qui en résultent risquent d'endommager la vanne.
3. Ouvrir la vanne.
4. Appliquer la pression d'essai requise.
5. Vérifier qu'il n'existe aucune fuite à l'extérieur de la vanne.
6. Dépressuriser de nouveau la section de canalisation et la vanne.
7. Au besoin, traiter les zones perméables (cf. paragraphe « Ajustement de la garniture de presse-étoupe » ci-après) avant de renouveler l'essai d'étanchéité.

Ajustement de la garniture de presse-étoupe

Une étiquette placée sur la bride ou sur l'arcade indique si la garniture de presse-étoupe montée est ajustable, cf. chap. « Marquages sur l'appareil ».

⚠ ATTENTION

Fonctionnement de la vanne entravé par des frottements excessifs si le fouloir est trop serré !

➔ Veiller à ce que la tige de clapet continue de se déplacer sans à-coups une fois le fouloir serré.

1. Serrer progressivement le fouloir dans le sens horaire jusqu'à ce que la garniture de presse-étoupe soit étanche.
 2. Ouvrir et fermer complètement la vanne à plusieurs reprises.
 3. Vérifier qu'il n'existe aucune fuite à l'extérieur de la vanne.
 4. Répéter les étapes 1 et 2 jusqu'à ce que la garniture de presse-étoupe soit entièrement étanche.
- Si la garniture de presse-étoupe ajustable n'est pas suffisamment étanche, consulter le service après-vente.

5.4.2 Course

La tige de servomoteur doit se déplacer sans à-coups, en suivant une course linéaire.

- Régler successivement les signaux de réglage maximal et minimal pour vérifier les positions finales de la vanne. Ce faisant, observer le mouvement de la tige de servomoteur.
- Vérifier l'affichage sur l'indicateur de course.

5.4.3 Position de sécurité

- Fermer la conduite d'impulsion.
- Vérifier si la vanne atteint la position de sécurité prévue, cf. chap. « Conception et fonctionnement ».

5.4.4 Essai de pression

L'essai de pression s'effectue sous la responsabilité de l'exploitant de l'installation.

Conseil

Sur demande, le service après-vente peut participer à la planification et à l'exécution d'un essai de pression adapté à l'installation.

Garantir les conditions suivantes lors de l'essai de pression :

- Faire rentrer le clapet pour ouvrir la vanne.
- Maintenir la pression maximale admissible pour la vanne et l'installation.

6 Mise en service

Les travaux décrits dans ce chapitre doivent impérativement être réalisés par un personnel compétent qui dispose des qualifications requises pour la tâche en question.

⚠ AVERTISSEMENT

Risque de brûlure dû à la canalisation et aux composants chauds ou froids !

En service, les composants de la vanne et la canalisation peuvent devenir très chauds ou très froids et causer ainsi des brûlures en cas de contact avec la peau.

- Laisser les composants et canalisations refroidir ou se réchauffer.
- Porter des vêtements de protection et des gants.

⚠ AVERTISSEMENT

Risque de blessure dû aux composants sous pression et à la sortie de fluide !

- Ne pas desserrer la vis du raccord de contrôle tant que la vanne est sous pression.

⚠ AVERTISSEMENT

Risque de pertes auditives et de surdit   dû à des niveaux sonores   lev  s !

En fonctionnement, certaines conditions d'installation peuvent   mettre du bruit    cause du fluide (p. ex. en cas de cavitation ou de flashing). De plus, les niveaux sonores peuvent augmenter bri  vement lors de la purge soudaine d'un servomoteur pneumatique (cf. p. ex. chap. « Position de s  cu-

rit   ») ou d'un accessoire pneumatique sans   l  ments de r  duction du bruit. Ces deux ph  nom  nes risquent d'endommager l'ou  .

- Porter une protection auditive lors de la r  alisation de travaux    proximit   de la vanne.

⚠ AVERTISSEMENT

Risque de pincement d   aux mouvements de la tige de servomoteur ou de clapet !

- Ne pas ins  rer les mains dans l'arcade tant que l'alimentation pneumatique du servomoteur est raccord  e et active.
- Avant de r  aliser des travaux sur la vanne de r  gulation, couper et verrouiller l'alimentation pneumatique et le signal de r  glage.
- Ne pas entraver la course de la tige de clapet ou de servomoteur en coin  ant des objets dans l'arcade.
- Si la tige de servomoteur ou de clapet est bloqu  e (p. ex. par grippage suite    une immobilisation prolong  e),   vacuer les   nergies r  siduelles du servomoteur (contrainte des ressorts) avant de la d  bloquer, cf. documentation du servomoteur correspondant.

⚠ AVERTISSEMENT

Risque de blessure d      la sortie de l'air d'  chappement !

En cours de fonctionnement, de l'air s'  chappe lors de la r  gulation ou de l'ouverture et la fermeture de la vanne, par exemple sur le servomoteur.

Mise en service

→ *Porter des lunettes de protection lors de la réalisation de travaux à proximité de la vanne de régulation.*

S'assurer des conditions suivantes avant de procéder à la (re)mise en service :

- La vanne de régulation est montée en bonne et due forme sur la canalisation, cf. chap. « Montage ».
- Le contrôle de l'étanchéité et du fonctionnement est positif et ne décelez aucun défaut, cf. chap. « Contrôle de la vanne montée ».
- Les conditions prévalant dans la partie concernée de l'installation correspondent à celles prévues pour le dimensionnement de la vanne de régulation, cf. paragraphe « Utilisation conforme » au chap. « Consignes de sécurité et mesures de protection ».

(Re)mise en service

1. En cas de différences importantes entre la température ambiante et celle du fluide, ou si les propriétés du fluide l'exigent, laisser la vanne refroidir ou se réchauffer avant sa mise en service.
2. Ouvrir lentement les vannes d'isolement sur la canalisation. Une ouverture lente empêche une augmentation soudaine de la pression et un endommagement de la vanne dû aux vitesses d'écoulement élevées qui en résultent.
3. Vérifier le bon fonctionnement de la vanne.

7 Fonctionnement

La vanne est prête à fonctionner dès que les opérations de (re)mise en service sont terminées.

⚠ AVERTISSEMENT

Risque de brûlure dû à la canalisation et aux composants chauds ou froids !

En service, les composants de la vanne et la canalisation peuvent devenir très chauds ou très froids et causer ainsi des brûlures en cas de contact avec la peau.

- Laisser les composants et canalisations refroidir ou se réchauffer.
- Porter des vêtements de protection et des gants.

⚠ AVERTISSEMENT

Risque de blessure dû aux composants sous pression et à la sortie de fluide !

- Ne pas desserrer la vis du raccord de contrôle tant que la vanne est sous pression.

⚠ AVERTISSEMENT

Risque de pertes auditives et de surdit   dû à des niveaux sonores   lev  s !

En fonctionnement, certaines conditions d'installation peuvent   mettre du bruit    cause du fluide (p. ex. en cas de cavitation ou de flashing). De plus, les niveaux sonores peuvent augmenter bri  vement lors de la purge soudaine d'un servomoteur pneumatique ou d'un accessoire pneumatique sans   l  ments de r  duction du bruit. Ces deux ph  nom  nes risquent d'endommager l'ou  ie.

- Porter une protection auditive lors de la r  alisation de travaux    proximit   de la vanne.

⚠ AVERTISSEMENT

Risque de pincement d   aux mouvements de la tige de servomoteur ou de clapet !

- Ne pas ins  rer les mains dans l'arcade tant que l'alimentation pneumatique du servomoteur est raccord  e et active.
- Avant de r  aliser des travaux sur la vanne de r  gulation, couper et verrouiller l'alimentation pneumatique et le signal de r  glage.
- Ne pas entraver la course de la tige de clapet ou de servomoteur en coin  ant des objets dans l'arcade.
- Si la tige de servomoteur ou de clapet est bloqu  e (p. ex. par grippage suite    une immobilisation prolong  e),   vacuer les   nergies r  siduelles du servomoteur (contrainte des ressorts) avant de la d  bloquer, cf. documentation du servomoteur correspondant.

⚠ AVERTISSEMENT

Risque de blessure d      la sortie de l'air d'  chappement !

En cours de fonctionnement, de l'air s'  chappe lors de la r  gulation ou de l'ouverture et la fermeture de la vanne, par exemple sur le servomoteur.

- Porter des lunettes de protection lors de la r  alisation de travaux    proximit   de la vanne de r  gulation.

7.1 Utilisation de la fonction régulation

Sur les servomoteurs équipés d'une commande manuelle, le volant doit rester en position neutre lorsque la fonction régulation standard est utilisée.

7.2 Utilisation de la fonction manuelle

Sur les servomoteurs équipés d'une commande manuelle, la vanne peut être ouverte ou fermée manuellement en cas de coupure de l'alimentation d'air.

8 Dysfonctionnements

Mises en garde, consignes de sécurité et avertissements, voir chap. « Consignes de sécurité et mesures de protection »

8.1 Détection et suppression des défauts

Défaut	Cause possible	Solution
La tige de clapet/servomoteur ne se déplace pas malgré la commande.	Blocage du mécanisme du servomoteur	Mettre la vanne de régulation hors service, cf. chap. « Mise hors service » puis débloquer. AVERTISSEMENT ! Si la tige de servomoteur ou de clapet est bloquée (p. ex. en cas de grippage suite à une immobilisation prolongée), celle-ci peut se débloquent de façon inattendue et se déplacer de manière incontrôlée. Introduire les mains dans le mécanisme présente alors un risque de pincement. Avant de tenter de débloquent la tige de servomoteur ou de clapet, couper et verrouiller l'alimentation d'air et le signal de réglage. Évacuer les énergies résiduelles du servomoteur (contrainte des ressorts) avant de la débloquent, cf. documentation du servomoteur correspondant.
	Membrane défectueuse à l'intérieur du servomoteur	Voir la documentation du servomoteur correspondant.
	Pression de commande trop faible	Vérifier la pression de commande. Vérifier l'étanchéité de la conduite d'impulsion.
La tige de servomoteur ou de clapet se déplace par à-coups.	Exécution avec garniture de presse-étoupe ajustable ¹⁾ : garniture de presse-étoupe trop serrée	Serrer correctement la garniture de presse-étoupe, cf. paragraphe « Ajustement de la garniture de presse-étoupe » au chapitre « Montage » > « Vérification de la vanne à la fin du montage ».
La tige de servomoteur et de clapet ne parcourt pas l'intégralité de la course.	Pression de commande trop faible	Vérifier la pression de commande. Vérifier l'étanchéité de la conduite d'impulsion.
	Limitation de course active	Voir la documentation du servomoteur correspondant.
	Réglage incorrect des accessoires	Vérifier les réglages des accessoires.

Dysfonctionnements

Défaut	Cause possible	Solution
Le débit du fluide augmente quand la vanne est fermée (fuite interne).	Accumulation de saletés ou autres corps étrangers entre le siège et le clapet	Couper la partie de l'installation concernée et rincer la vanne.
	L'ensemble siège/clapet de la vanne est usé, en particulier si le clapet présente une étanchéité souple.	Remplacer le siège et le clapet (voir chap. « Maintenance ») ou contacter le service après-vente.
La vanne présente des fuites vers l'extérieur.	Garniture de presse-étoupe défectueuse	Remplacer la garniture de presse-étoupe (cf. chap. « Maintenance ») ou contacter le service après-vente.
	Exécutions avec une garniture de presse-étoupe ajustable ¹⁾ : serrage incorrect de la garniture de presse-étoupe	Pour ajuster la garniture de presse-étoupe, cf. paragraphe « Ajustement de la garniture de presse-étoupe » au chapitre « Montage » > « Vérification de la vanne à la fin du montage ». Si la fuite persiste, contacter le service après-vente.
	Exécutions avec soufflet : soufflet d'étanchéité défectueux	Contacteur le service après-vente.
	Raccords à bride desserrés ou joints du boîtier usés	Vérifier les raccords à bride. Remplacer les joints d'étanchéité au niveau des raccords à bride (voir chap. « Maintenance ») ou contacter le service après-vente.

¹⁾ Voir chap. « Marquages sur l'appareil » :

i Nota

Le service après-vente se tient à disposition en cas de dysfonctionnements autres que ceux mentionnés dans ce tableau.

8.2 Exécution des mesures d'urgence

Les mesures d'urgence applicables à l'installation incombent à l'exploitant de l'installation.

En cas de dysfonctionnement de la vanne :

1. Fermer les vannes d'isolement en amont et en aval de la vanne de régulation de sorte que le fluide ne la traverse plus.

2. Diagnostiquer les défauts, cf. chap. 8.1.
3. Éliminer les défauts pouvant l'être à l'aide des instructions décrites dans la présente notice. Pour les autres défauts, contacter le service après-vente.

Remise en service suite à un dysfonctionnement

Voir chap. « Mise en service »

9 Maintenance

Les travaux décrits dans ce chapitre doivent impérativement être réalisés par un personnel compétent qui dispose des qualifications requises pour la tâche en question.

Les documents suivants sont également nécessaires pour la maintenance de la vanne de régulation :

- notice du servomoteur monté, p. ex.
 - ▶ EB 8310-X pour les servomoteurs type 3271 et type 3277
- ▶ AB 0100 pour l'outillage, les couples de serrage et les lubrifiants

⚠ DANGER

Risque d'éclatement en cas d'ouverture non conforme des pièces et appareils sous pression !

Les vannes de régulation et les canalisations sont sous pression et risquent d'éclater en cas de mauvaise manipulation. Les pièces, les fragments et le fluide sous pression qui sont projetés dans les airs peuvent causer de graves blessures, voire la mort.

Avant de réaliser des travaux sur la vanne de régulation :

- Évacuer la pression des parties concernées de l'installation et de la vanne, y compris du servomoteur. Évacuer également les énergies résiduelles.
- Purger le fluide de la vanne et des parties de l'installation concernées.

⚠ AVERTISSEMENT

Risque de brûlure dû à la canalisation et aux composants chauds ou froids !

En service, les composants de la vanne et la canalisation peuvent devenir très chauds ou très froids et causer ainsi des brûlures en cas de contact avec la peau.

- Laisser les composants et canalisations refroidir ou se réchauffer.
- Porter des vêtements de protection et des gants.

⚠ AVERTISSEMENT

Risque de blessure dû aux composants sous pression et à la sortie de fluide !

- Ne pas desserrer la vis du raccord de contrôle tant que la vanne est sous pression.

⚠ AVERTISSEMENT

Risque de pertes auditives et de surdité dû à des niveaux sonores élevés !

En fonctionnement, certaines conditions d'installation peuvent émettre du bruit à cause du fluide (p. ex. en cas de cavitation ou de flashing). De plus, les niveaux sonores peuvent augmenter brièvement lors de la purge soudaine d'un servomoteur pneumatique ou d'un accessoire pneumatique sans éléments de réduction du bruit. Ces deux phénomènes risquent d'endommager l'ouïe.

- Porter une protection auditive lors de la réalisation de travaux à proximité de la vanne.

⚠ AVERTISSEMENT

Risque de pincement dû aux mouvements de la tige de servomoteur ou de clapet !

- Ne pas insérer les mains dans l'arcade tant que l'alimentation pneumatique du servomoteur est raccordée et active.
- Avant de réaliser des travaux sur la vanne de régulation, couper et verrouiller l'alimentation pneumatique et le signal de réglage.
- Ne pas entraver la course de la tige de clapet ou de servomoteur en coinçant des objets dans l'arcade.
- Si la tige de servomoteur ou de clapet est bloquée (p. ex. par grippage suite à une immobilisation prolongée), évacuer les énergies résiduelles du servomoteur (contrainte des ressorts) avant de la débloquer, cf. documentation du servomoteur correspondant.

⚠ AVERTISSEMENT

Risque de blessure dû à la sortie de l'air d'échappement !

En cours de fonctionnement, de l'air s'échappe lors de la régulation ou de l'ouverture et la fermeture de la vanne, par exemple sur le servomoteur.

- Porter des lunettes de protection lors de la réalisation de travaux à proximité de la vanne de régulation.

⚠ AVERTISSEMENT

Risque de blessure dû aux ressorts précontraints !

Les servomoteurs avec ressorts précontraints sont sous pression. De tels servomoteurs sont reconnaissables aux longues vis situées sur leur face inférieure.

- Avant de réaliser des travaux sur le servomoteur, relâcher la force de précontrainte des ressorts, cf. documentation du servomoteur correspondant.

⚠ AVERTISSEMENT

Risque de blessure dû à la présence de fluide résiduel dans la vanne !

Lors de la réalisation de travaux sur la vanne, il se peut que le fluide résiduel s'échappe et cause alors des blessures (irritations, brûlures chimiques, etc.).

- Porter une protection respiratoire, ainsi que des vêtements, gants et lunettes de protection.

⚠ ATTENTION

Risque d'endommagement de la vanne en cas de couple de serrage trop faible ou trop élevé !

Les composants de la vanne doivent être serrés selon les couples prescrits. Des composants trop serrés sont soumis à une usure excessive. Des composants trop lâches peuvent être à l'origine de fuites.

- Respecter les couples de serrage prescrits, cf. ► AB 0100.

⚠ ATTENTION

Endommagement de la vanne de régulation en cas de recours à des outils inappropriés !

→ Utiliser uniquement les outils homologués par SAMSON, cf. ► AB 0100.

⚠ ATTENTION

Endommagement de la vanne de régulation en cas de recours à des lubrifiants inappropriés !

→ Utiliser uniquement les lubrifiants homologués par SAMSON, cf. ► AB 0100.

i Nota

La vanne de régulation a été contrôlée par SAMSON avant d'être expédiée.

- L'ouverture de la vanne annule la validité de certains résultats certifiés par SAMSON. C'est le cas notamment des essais de fuite du siège et des essais d'étanchéité (étanchéité extérieure).
- La réalisation de travaux de maintenance ou de réparation ne comptant pas parmi les opérations décrites dans ce chapitre et n'ayant pas reçu l'accord du service après-vente de SAMSON annule la garantie du produit.
- Utiliser exclusivement des pièces de rechange SAMSON d'origine qui correspondent à la spécification d'origine.

9.1 Contrôles périodiques

Selon les conditions de fonctionnement, la vanne de régulation doit être contrôlée à intervalles réguliers afin de pouvoir parer aux dysfonctionnements éventuels avant même leur manifestation. L'établissement d'un tel plan de révision incombe à l'exploitant de l'installation.

💡 Conseil

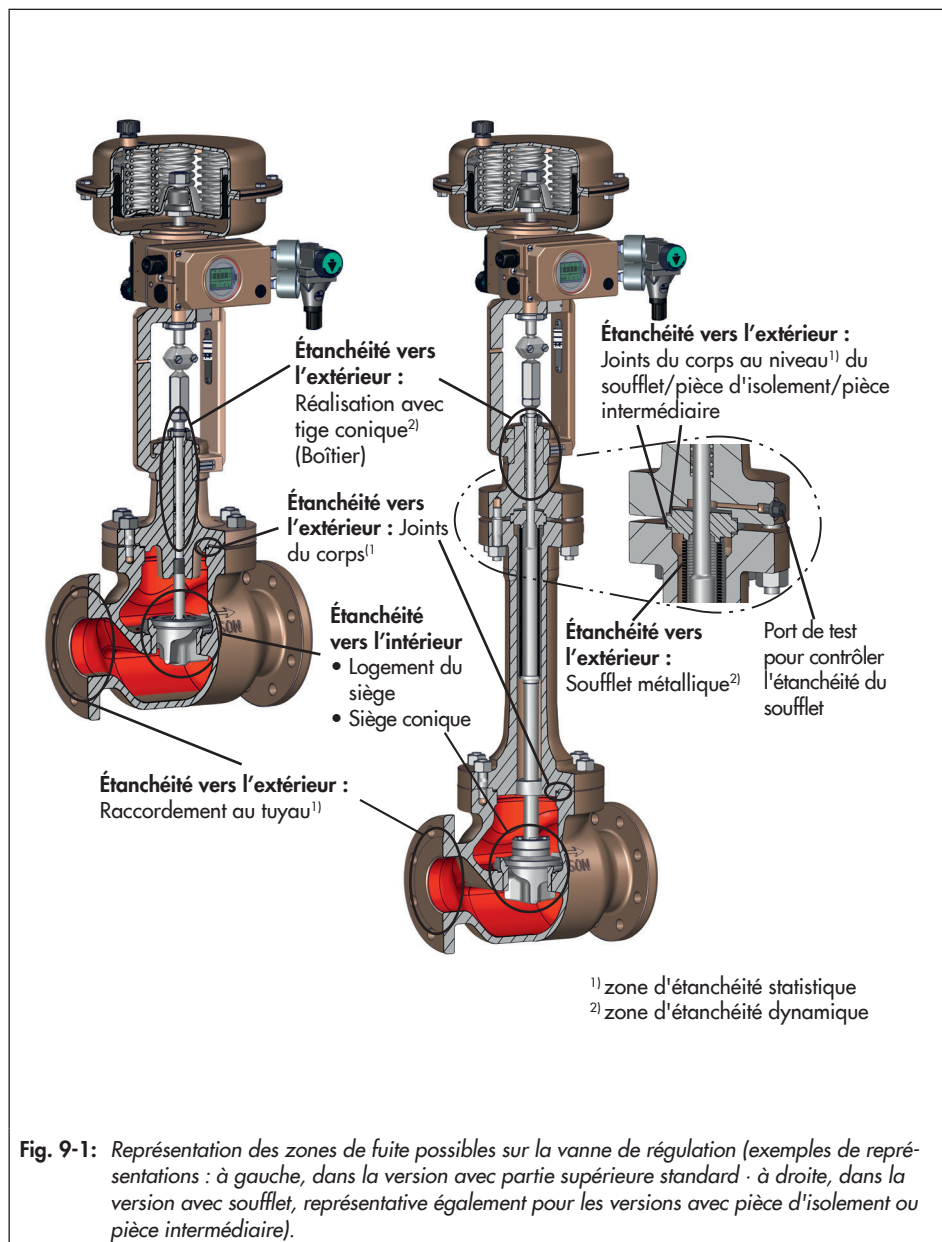
Le service après-vente peut participer à la rédaction d'un plan de révision adapté à l'installation.

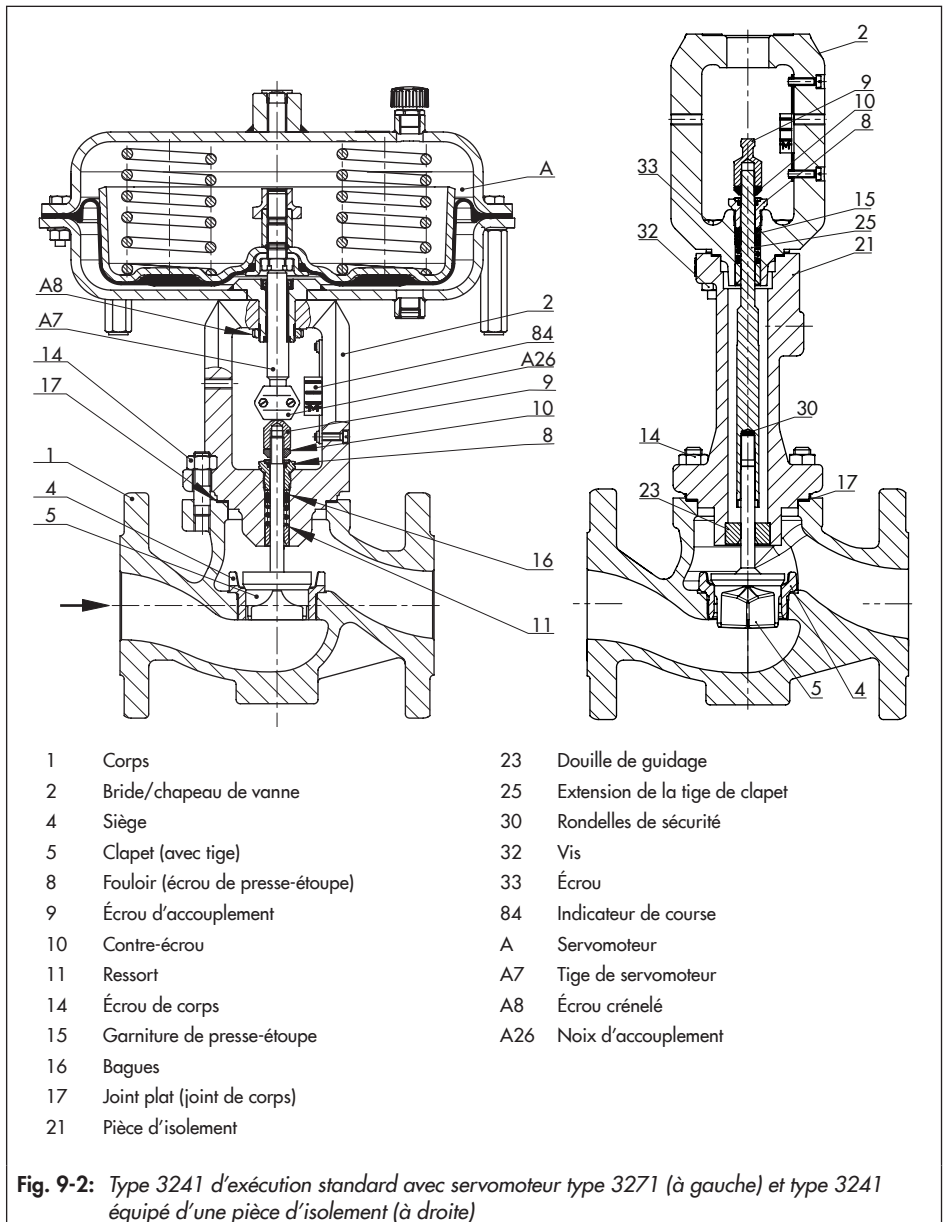
SAMSON recommande les vérifications suivantes :

Test	Mesures recommandées en cas de résultats négatifs
Contrôler la lisibilité de l'intégralité des marquages et impressions sur la vanne de régulation, des étiquettes et des plaques.	Remplacer immédiatement les plaques signalétiques et étiquettes endommagées, manquantes ou erronées.
	Nettoyer les écriteaux rendus illisibles par la crasse.
Vérifier que la vanne de régulation ne présente aucun dommage externe susceptible de nuire à son bon fonctionnement en toute sécurité.	Éliminer immédiatement tout dommage éventuel. Au besoin, mettre la vanne de régulation hors service, cf. chap. « Mise hors service ».
Vérifier que les accessoires sont bien en place.	Ajuster les raccords des accessoires.
Étanchéité interne ¹⁾ , cf. Fig. 9-1 (sans test de conformité à la classe de fuite)	Isoler la partie concernée de l'installation et la rincer afin d'évacuer les saletés et/ou les corps étrangers accumulés entre le siège et le clapet.
Étanchéité externe ¹⁾ : Vérifier la présence de fuites au niveau des zones de fuite possibles sur la vanne de régulation, cf. Fig. 9-1 Pour les versions avec soufflet d'étanchéité : AVERTISSEMENT ! Risque de blessure dû aux composants sous pression et à la sortie de fluide ! Ne pas desserrer la vis du raccord de contrôle tant que la vanne est sous pression.	Vérifier le couple de serrage des raccords à bride.
	Remplacer les joints sur les raccords à bride. À cet effet, mettre la vanne de régulation hors service, cf. chap. « Mise hors service »..
	Sur la version avec garniture de presse-étoupe ajustable ²⁾ : ajuster la garniture de presse-étoupe, cf. paragraphe « Ajustement de la garniture de presse-étoupe » au chapitre « Montage » > « Vérification de la vanne à la fin du montage » ou remplacer la garniture de presse-étoupe. Pour le remplacement, mettre la vanne de régulation hors service, cf. chap. « Mise hors service ».
	En cas de défectuosité du soufflet d'étanchéité, mettre la vanne de régulation hors service, cf. chap. « Mise hors service ». Pour réparer un soufflet défectueux, contacter le service après-vente, cf. chap. « Réparation ».

Test	Mesures recommandées en cas de résultats négatifs
<p>Vérifier que la tige de servomoteur et la tige de clapet se déplacent selon un mouvement linéaire sans à-coups.</p>	<p>Sur les exécutions avec garniture de presse-étoupe ajustable ²⁾ : serrer correctement la garniture de presse-étoupe, cf. paragraphe « Ajustement de la garniture de presse-étoupe » au chapitre « Montage » > « Vérification de la vanne à la fin du montage ».</p> <p>Si la tige de servomoteur ou de clapet est bloquée, désactiver la vanne de régulation, voir chap. "Mise hors service" puis débloquer.</p> <p>AVERTISSEMENT ! Si la tige de servomoteur ou de clapet est bloquée (p. ex. en cas de grippage suite à une immobilisation prolongée), celle-ci peut se débloquent de façon inattendue et se déplacer de manière incontrôlée. Introduire les mains dans le mécanisme présente alors un risque de pincement.</p> <p>Avant de tenter de débloquent la tige de servomoteur ou de clapet, couper et verrouiller l'alimentation d'air et le signal de réglage. Évacuer les énergies résiduelles du servomoteur (contrainte des ressorts) avant de la débloquent, cf. documentation du servomoteur correspondant.</p> <p>Sur les vannes utilisées pour un fonctionnement Tout ou Rien, SAMSON recommande de monter un positionneur intégrant son logiciel de diagnostic. Le test de course partielle inclus dans le logiciel permet d'éviter le blocage ou le grippage d'une vanne d'isolement en position finale de course.</p>
<p>Si possible, contrôler la position de sécurité de la vanne en coupant brièvement l'alimentation auxiliaire.</p>	<p>Mettre la vanne de régulation hors service, cf. chap. « Mise hors service ». Déterminer ensuite la cause et y remédier si possible, cf. chap. « Dysfonctionnements ».</p>

- 1) Les fuites externes aux points d'étanchéité dynamiques et les fuites internes dans les conceptions de vannes sans cône de décharge de pression peuvent être diagnostiquées pendant le fonctionnement à l'aide du diagnostic de vanne EXPERTplus. EXPERTplus est intégré en standard dans les positionneurs numériques (Type 3730, TROVIS 3730, Type 3731, TROVIS 3793, TROVIS 3797).
- 2) Voir chap. « Marquages sur l'appareil »





9.2 Préparation des travaux de maintenance

AVERTISSEMENT

Risque de blessure en cas de démontage incorrect du dispositif anti-rotation sous tension !

Quand le servomoteur est monté sur la vanne et prêt à fonctionner, les clamps de serrage (301) du dispositif anti-rotation situés sur la tige de clapet sont sous tension.

- Pour les travaux de montage et de démontage, suivre les instructions de la présente notice.
- Ne pas desserrer les vis (303) du dispositif anti-rotation tant que l'alimentation pneumatique et/ou les ressorts du servomoteur transmettent une force entre la tige de servomoteur et la tige (9).
- Démontez ou découpez impérativement le servomoteur avant de démonter le dispositif anti-rotation de la tige de clapet.

1. Tenir à disposition le matériel et l'outillage nécessaires aux travaux de maintenance.
2. Mettre la vanne de régulation hors service, cf. chap. « Mise hors service ».
3. Démontez le servomoteur de la vanne, cf. documentation du servomoteur correspondant.

Nota

Pour démonter un servomoteur dont la « Tige sort » et/ou dont les ressorts sont précontraints, appliquer une certaine pression de commande au servomoteur pour une opéra-

tion de travail, cf. documentation du servomoteur correspondant. À la fin de cette opération, relâcher de nouveau la pression de commande, puis suspendre et verrouiller de nouveau l'alimentation auxiliaire.

Conseil

SAMSON recommande de démonter la vanne de la canalisation avant de procéder aux travaux de maintenance (cf. chap. « Démontage de la vanne de la canalisation »).

Une fois les travaux préparatoires terminés, les travaux de maintenance suivants peuvent avoir lieu :

- remplacement du joint plat, cf. chap. 9.4.1 ;
- remplacement de la garniture de presse-étoupe, voir chap. 9.4.2 ;
- remplacement du siège et du clapet, voir chap. 9.4.3.

9.3 Montage de la vanne à la fin des travaux de maintenance

1. Monter le servomoteur, cf. documentation du servomoteur correspondant.
2. Régler le début ou la fin de la plage de pression, cf. documentation du servomoteur correspondant.
3. Si la vanne a été démontée, la remonter sur la canalisation, cf. chap. « Montage ».
4. Remettre la vanne de régulation en service, cf. chap. « Mise en service ». Tenir compte des prérequis et conditions de (re)mise en service !

9.4 Travaux de maintenance

- Préparer la vanne de régulation avant tous les travaux de maintenance, cf. chap. 9.2.
- À la fin des travaux de maintenance, contrôler la vanne de régulation avant de la remettre en service, cf. section « Contrôle de la vanne montée » au chap. « Montage ».

9.4.1 Remplacement du joint plat

⚠ ATTENTION

Endommagement de la vanne de régulation en cas de maintenance non conforme !

- *Le joint plat ne peut être remplacé que si les conditions suivantes sont toutes vérifiées simultanément :*
 - *Le diamètre nominal de la vanne est inférieur ou égal au DN 150.*
 - *La vanne n'est pas équilibrée par pression.*
- *Pour le remplacement du joint plat sur d'autres exécutions, consulter le service après-vente.*

a) Exécution standard

1. Desserrer progressivement les écrous du corps (14) en diagonale.
2. Retirer la bride (2) et le clapet avec tige (5) du corps (1).
3. Retirer le joint plat (17). Nettoyer soigneusement les portées d'étanchéité dans le corps (1) et sur la bride (2).

4. Placer le joint plat (17) neuf dans le corps.
5. Placer la bride (2) sur le corps.

Exécutions avec clapet V-port : placer la bride (2) sur le corps de sorte que le plus gros segment V-port du clapet soit orienté vers la sortie de vanne.

Exécutions avec clapet perforé : placer la bride (2) sur le corps de sorte que la perforation du clapet qui s'ouvre en premier soit orientée vers la sortie de vanne.

Voir section « Assemblage de la vanne et du servomoteur » au chap. « Montage ».

6. Enfoncer le clapet (5) dans le siège (4). Fixer alors la bride (2) à l'aide des écrous de corps (14). Serrer progressivement les écrous de corps en diagonale. Respecter les couples de serrage prescrits.

b) Exécution avec pièce d'isolement ou soufflet

1. Desserrer progressivement les écrous du corps (14) en diagonale.
2. Retirer la pièce d'isolement (21) avec le chapeau de vanne (2) et le clapet avec tige (5) du corps (1).
3. Retirer le joint plat (17). Nettoyer soigneusement les portées d'étanchéité dans le corps (1) et sur la pièce d'isolement (21).
4. Placer le joint plat (17) neuf dans le corps.
5. Placer la pièce d'isolement (21) avec le chapeau de vanne (2) et le clapet avec la tige (5) sur le corps.

Exécutions avec clapet V-port : placer l'ensemble sur le corps de sorte que le plus gros segment V-port du clapet soit orienté vers la sortie de vanne.

Exécutions avec clapet perforé : placer l'ensemble sur le corps de sorte que la perforation du clapet qui s'ouvre en premier soit orientée vers la sortie de vanne.

Voir section « Assemblage de la vanne et du servomoteur » au chap. « Montage ».

- Enfoncer le clapet (5) dans le siège (4). Fixer alors la pièce d'isolement (21) à l'aide des écrous de corps (14). Serrer progressivement les écrous de corps en diagonale. Respecter les couples de serrage prescrits.

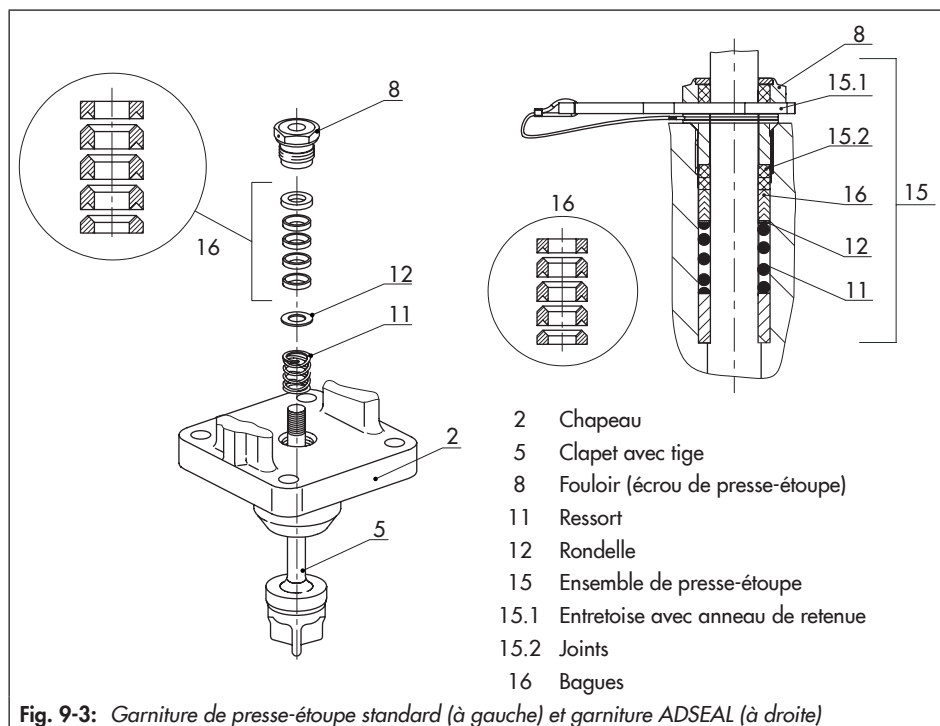


Fig. 9-3: Garniture de presse-étoupe standard (à gauche) et garniture ADSEAL (à droite)

9.4.2 Remplacement de la garniture de presse-étoupe

ⓘ ATTENTION

Endommagement de la vanne de régulation en cas de maintenance non conforme !

- La garniture de presse-étoupe ne peut être remplacée que si les conditions suivantes sont toutes remplies simultanément :
- Le diamètre nominal de la vanne est inférieur ou égal au DN 150.
 - La vanne n'est pas équilibrée par pression.
 - La vanne est une exécution sans soufflet.
 - La garniture de presse-étoupe montée dans la vanne est de type standard ou ADSEAL.
- Pour le remplacement de la garniture de presse-étoupe dans d'autres exécutions, consulter le service après-vente.

a) Exécution standard

Garniture standard (PTFE)

1. Desserrer progressivement les écrous du corps (14) en diagonale.
2. Retirer la bride (2) et le clapet avec tige (5) du corps (1).
3. Dévisser l'écrou d'accouplement (9) et le contre-écrou (10) de la tige de clapet.
4. Dévisser complètement le fouloir (8).

5. Retirer le clapet avec tige (5) de la bride (2).
6. Dégager toutes les pièces du presse-étoupe de leur logement à l'aide d'un outil approprié.
7. Remplacer les pièces endommagées. Nettoyer soigneusement le logement du presse-étoupe.
8. Enduire toutes les pièces du presse-étoupe ainsi que la tige de clapet (5) avec un lubrifiant approprié.
9. Insérer le clapet avec tige (5) dans le corps de vanne (1).
10. Placer la bride (2) sur le corps.

Exécutions avec clapet V-port : placer la bride (2) sur le corps de sorte que le plus gros segment V-port du clapet soit orienté vers la sortie de vanne.

Exécutions avec clapet perforé : placer la bride (2) sur le corps de sorte que la perforation du clapet qui s'ouvre en premier soit orientée vers la sortie de vanne. Voir section « Assemblage de la vanne et du servomoteur » au chap. « Montage ».

11. Insérer avec précaution les pièces du presse-étoupe dans leur logement à l'aide d'un outil approprié en les faisant passer par-dessus la tige de clapet. Veiller à les remonter dans le bon ordre, cf. Fig. 9-3.
12. Enfoncer le clapet (5) dans le siège (4). Fixer alors la bride (2) à l'aide des écrous de corps (14). Serrer progressivement les écrous de corps en diagonale. Respecter les couples de serrage prescrits.

13. Visser le fouloir (8) jusqu'en butée. Respecter les couples de serrage prescrits.
14. Visser légèrement le contre-écrou (10) et l'écrou d'accouplement (9) sur la tige de clapet.

Garniture ADSEAL

1. Procéder comme décrit dans le paragraphe « Garniture standard (PTFE) », étapes 1 à 10.
2. Glisser les composants de la garniture de presse-étoupe sur la tige de clapet dans l'ordre suivant:
 - Ressort (11)
 - Rondelle plate (12)
 - Bagues (16)
3. Faire passer les joints (15.2) par-dessus la tige de clapet.
Poser le fil de l'entretoise rouge (15.1) dans la rainure de l'anneau de retenue. Faire passer l'anneau de retenue par-dessus la tige de clapet.
4. Insérer l'entretoise rouge (15.1) entre le fouloir (8) et l'anneau de retenue, cf. Fig. 9-3.
5. Procéder comme décrit dans le paragraphe « Garniture standard (PTFE) », étapes 12 à 14.

b) Exécution avec pièce d'isolement

Garniture standard (PTFE)

1. Défaire l'écrou d'accouplement (9) et le contre-écrou (10) de l'extension de la tige de clapet (25).
2. Dévisser complètement le fouloir (8).

3. Retirer les vis (32) et écrous (33).
4. Soulever le chapeau de vanne (2) avec précaution au-dessus de l'extension de la tige de clapet (25).
5. Dégager toutes les pièces du presse-étoupe de leur logement à l'aide d'un outil approprié.
6. Remplacer les pièces endommagées et nettoyer soigneusement le logement du presse-étoupe.
7. Enduire toutes les pièces de la garniture ainsi que l'extension de la tige de clapet (25) de graisse.
8. Placer le chapeau de vanne (2) avec précaution au-dessus de l'extension de la tige de clapet (25) sur la pièce d'isolement (21).

Exécution avec clapet V-port : placer le chapeau de vanne (2) sur la pièce d'isolement de sorte que le plus gros segment V-port du clapet soit orienté vers la sortie de vanne.

Exécutions avec clapet perforé : placer le chapeau de vanne (2) sur la pièce d'isolement de sorte que la perforation du clapet qui s'ouvre en premier soit orientée vers la sortie de vanne.

Voir section « Assemblage de la vanne et du servomoteur » au chap. « Montage ».

9. Insérer avec précaution les pièces du presse-étoupe dans son logement à l'aide d'un outil approprié en les faisant passer par-dessus l'extension de tige de clapet. Veiller à les remonter dans le bon ordre, cf. Fig. 9-3.

10. Fixer le chapeau de vanne à l'aide des vis (32) et écrous (33). Respecter les couples de serrage prescrits.
11. Visser le fouloir (8) jusqu'en butée. Respecter les couples de serrage prescrits.
12. Visser légèrement le contre-écrou (10) et l'écrou d'accouplement (9) sur la tige de clapet.

Garniture ADSEAL

1. Procéder comme décrit dans le paragraphe « Garniture standard (PTFE) », étapes 1 à 8.
2. Faire glisser les composants de la garniture de presse-étoupe sur la tige de clapet dans l'ordre suivant :
 - Ressort (11)
 - Rondelle plate (12)
 - Bagues (16)
3. Glisser les joints (15.2) sur l'extension de la tige de clapet.
Poser le fil de l'entretoise rouge (15.1) dans la rainure de l'anneau de retenue. Glisser l'anneau de retenue sur l'extension de la tige de clapet.
4. Insérer l'entretoise rouge (15.1) entre le fouloir (8) et l'anneau de retenue, cf. Fig. 9-3.
5. Procéder comme décrit dans le paragraphe « Garniture standard (PTFE) », étapes 10 à 12.

9.4.3 Remplacement du siège et du clapet

⚠ ATTENTION

Endommagement de la vanne de régulation en cas de maintenance non conforme !

- *Le siège et le clapet ne peuvent être remplacés que si les conditions suivantes sont toutes vérifiées simultanément :*
- *Le diamètre nominal de la vanne est inférieur ou égal au DN 150.*
 - *La vanne n'est pas équilibrée par pression.*
 - *La vanne est une exécution sans soufflet.*
 - *Le siège est vissé dans le corps de la vanne en tant que composant séparé.*
 - *La garniture de presse-étoupe montée dans la vanne est de type standard ou ADSEAL.*
- *Pour le remplacement du siège et du clapet sur d'autres exécutions, consulter le service après-vente.*

⚠ ATTENTION

Endommagement des portées d'étanchéité sur le siège et le clapet en cas de maintenance non conforme !

- *Toujours remplacer le siège et le clapet en même temps.*

Conseil

SAMSON recommande de remplacer aussi la garniture de presse-étoupe lors du remplacement du siège et du clapet, cf. chap. 9.4.2.

a) Exécution standard

1. Desserrer progressivement les écrous du corps (14) en diagonale.
2. Retirer la bride (2) et le clapet avec tige (5) du corps (1).
3. Remplacer le joint plat, cf. chap. 9.4.1, section a).
4. Dévisser l'écrou d'accouplement (9) et le contre-écrou (10) de la tige de clapet.
5. Dévisser complètement le fouloir (8).
6. Retirer le clapet avec tige (5) de la bride (2).
7. Dégager toutes les pièces du presse-étoupe de leur logement à l'aide d'un outil approprié.
8. Dévisser complètement le siège (4) à l'aide d'un outil approprié.
9. Enduire le filetage et le joint conique du siège neuf avec un lubrifiant approprié.
10. Visser le siège (4) en respectant le couple de serrage prescrit. Respecter les couples de serrage prescrits.
11. Enduire toutes les pièces du presse-étoupe ainsi que la tige de clapet (5) neuve avec un lubrifiant approprié.

SAMSON recommande alors de remplacer la garniture de presse-étoupe, cf. chap. 9.4.2, section a).

12. Insérer le clapet avec tige (5) neuf dans le corps de vanne (1).
13. Placer la bride (2) sur le corps.
Exécutions avec clapet V-port : placer la bride (2) sur le corps de sorte que le plus gros segment V-port du clapet soit orienté vers la sortie de vanne.
Exécutions avec clapet perforé : placer la bride (2) sur le corps de sorte que la perforation du clapet qui s'ouvre en premier soit orientée vers la sortie de vanne. Voir section « Assemblage de la vanne et du servomoteur » au chap. « Montage ».
14. Insérer avec précaution les pièces du presse-étoupe dans leur logement à l'aide d'un outil approprié en les faisant passer par-dessus la tige de clapet. Veiller à les remonter dans le bon ordre, cf. Fig. 9-3.
15. Enfoncer le clapet (5) dans le siège (4). Fixer alors la bride (2) à l'aide des écrous de corps (14). Serrer progressivement les écrous de corps en diagonale. Respecter les couples de serrage prescrits.
16. Visser le fouloir (8) jusqu'en butée. Respecter les couples de serrage prescrits.
17. Visser légèrement le contre-écrou (10) et l'écrou d'accouplement (9) sur la tige de clapet.

b) Exécution avec pièce d'isolement

1. Défaire l'écrou d'accouplement (9) et le contre-écrou (10) de l'extension de la tige de clapet (25).
2. Dévisser complètement le fouloir (8).
3. Retirer les vis (32) et écrous (33).
4. Soulever le chapeau de vanne (2) avec précaution au-dessus de l'extension de la tige de clapet (25).
5. Dégager toutes les pièces du presse-étoupe de leur logement à l'aide d'un outil approprié.
6. Desserrer progressivement les écrous du corps (14) en diagonale.
7. Retirer la pièce d'isolement (21), l'extension de la tige de clapet (25), la tige de clapet et le clapet (5) du corps (1).
8. Remplacer le joint plat, cf. chap. 9.4.1, section b).
9. Veiller à ne pas endommager la douille de guidage (23). Le cas échéant, remplacer la douille de guidage à l'aide d'un outil approprié.
10. Dévisser complètement le siège (4) à l'aide d'un outil approprié.
11. Enduire le filetage et le joint conique du siège neuf avec un lubrifiant approprié.
12. Visser le siège (4) en respectant le couple de serrage prescrit. Respecter les couples de serrage prescrits.
13. Tenir le clapet et la tige de clapet (5) à l'aide d'une pince de montage. Dévisser l'extension de la tige de clapet (25) à

l'aide d'un outil approprié et la sortir de la pièce d'isolement (21).

14. Enduire toutes les pièces de la garniture ainsi que l'extrémité de la tige de clapet du nouveau clapet (5) avec un lubrifiant approprié.
SAMSON recommande alors de remplacer la garniture de presse-étoupe, cf. chap. 9.4.2, section b).
15. S'assurer que les deux rondelles de sécurité (30) sont encore dans l'extension de la tige de clapet (25). Remplacer si nécessaire les rondelles de sécurité.
16. Tenir le nouveau clapet et la tige de clapet (5). Placer la pièce d'isolement (21). Visser l'extension de la tige de clapet (25) à l'aide d'un outil approprié sur la tige de clapet. Respecter les couples de serrage prescrits.
17. Placer légèrement la pièce d'isolement (21), l'extension de la tige de clapet (25), la tige de clapet et le clapet (5) sur le corps (1).

Exécution avec clapet V-port : placer la pièce d'isolement (21) sur le corps de sorte que le plus gros segment V-port du clapet soit orienté vers la sortie de vanne.

Exécutions avec clapet perforé : placer la pièce d'isolement (21) sur le corps de sorte que la perforation du clapet qui s'ouvre en premier soit orientée vers la sortie de vanne.

Voir section « Assemblage de la vanne et du servomoteur » au chap. « Montage ».

18. Enfoncer le clapet (5) dans le siège (4). Fixer alors la pièce d'isolement (21) à l'aide des écrous de corps (14). Serrer progressivement les écrous de corps en diagonale. Respecter les couples de serrage prescrits.
19. Placer le chapeau de vanne (2) avec précaution au-dessus de l'extension de la tige de clapet (25) sur la pièce d'isolement (21).
20. Insérer avec précaution les pièces du presse-étoupe dans son logement à l'aide d'un outil approprié en les faisant passer par-dessus l'extension de tige de clapet. Veiller à les remonter dans le bon ordre, cf. Fig. 9-3.
21. Fixer le chapeau de vanne à l'aide des vis (32) et écrous (33). Respecter les couples de serrage prescrits.
22. Visser le fouloir (8) jusqu'en butée. Respecter les couples de serrage prescrits.
23. Visser légèrement le contre-écrou (10) et l'écrou d'accouplement (9) sur la tige de clapet.

9.5 Commande de pièces de rechange et de consommables

Contactez une agence SAMSON ou le service après-vente de SAMSON pour obtenir des renseignements sur les pièces de rechange, lubrifiants et outils nécessaires.

Pièces de rechange

Des informations sur les pièces de rechange sont mentionnées en « Annexe ».

Lubrifiants

Des informations sur les lubrifiants appropriés sont mentionnées dans l'imprimé

► AB 0100.

Outillage

Des informations sur les outils appropriés sont mentionnées dans l'imprimé

► AB 0100.

10 Mise hors service

Les travaux décrits dans ce chapitre doivent impérativement être réalisés par un personnel compétent qui dispose des qualifications requises pour la tâche en question.

⚠ DANGER

Risque d'éclatement en cas d'ouverture non conforme des pièces et appareils sous pression !

Les vannes de régulation et les canalisations sont sous pression et risquent d'éclater en cas de mauvaise manipulation. Les pièces, les fragments et le fluide sous pression qui sont projetés dans les airs peuvent causer de graves blessures, voire la mort.

Avant de réaliser des travaux sur la vanne de régulation :

- Évacuer la pression des parties concernées de l'installation et de la vanne, y compris du servomoteur. Évacuer également les énergies résiduelles.
- Purger le fluide de la vanne et des parties de l'installation concernées.

⚠ AVERTISSEMENT

Risque de brûlure dû à la canalisation et aux composants chauds ou froids !

En service, les composants de la vanne et la canalisation peuvent devenir très chauds ou très froids et causer ainsi des brûlures en cas de contact avec la peau.

- Laisser les composants et canalisations refroidir ou se réchauffer.
- Porter des vêtements de protection et des gants.

⚠ AVERTISSEMENT

Risque de blessure dû aux composants sous pression et à la sortie de fluide !

- Ne pas desserrer la vis du raccord de contrôle tant que la vanne est sous pression.

⚠ AVERTISSEMENT

Risque de pertes auditives et de surdité dû à des niveaux sonores élevés !

En fonctionnement, certaines conditions d'installation peuvent émettre du bruit à cause du fluide (p. ex. en cas de cavitation ou de flashing). De plus, les niveaux sonores peuvent augmenter brièvement lors de la purge soudaine d'un servomoteur pneumatique ou d'un accessoire pneumatique sans éléments de réduction du bruit. Ces deux phénomènes risquent d'endommager l'ouïe.

- Porter une protection auditive lors de la réalisation de travaux à proximité de la vanne.

⚠ AVERTISSEMENT

Risque de pincement dû aux mouvements de la tige de servomoteur ou de clapet !

- Ne pas insérer les mains dans l'arcade tant que l'alimentation pneumatique du servomoteur est raccordée et active.
- Avant de réaliser des travaux sur la vanne de régulation, couper et verrouiller l'alimentation pneumatique et le signal de réglage.

Mise hors service

- Ne pas entraver la course de la tige de clapet ou de servomoteur en coinçant des objets dans l'arcade.
 - Si la tige de servomoteur ou de clapet est bloquée (p. ex. par grippage suite à une immobilisation prolongée), évacuer les énergies résiduelles du servomoteur (contrainte des ressorts) avant de la débloquenter, cf. documentation du servomoteur correspondant.
-

AVERTISSEMENT

Risque de blessure dû à la sortie de l'air d'échappement !

En cours de fonctionnement, de l'air s'échappe lors de la régulation ou de l'ouverture et la fermeture de la vanne, par exemple sur le servomoteur.

- Porter des lunettes de protection lors de la réalisation de travaux à proximité de la vanne de régulation.
-

AVERTISSEMENT

Risque de blessure dû à la présence de fluide résiduel dans la vanne !

Lors de la réalisation de travaux sur la vanne, il se peut que le fluide résiduel s'échappe et cause alors des blessures (irritations, brûlures chimiques, etc.).

- Porter une protection respiratoire, ainsi que des vêtements, gants et lunettes de protection.
-

Pour mettre la vanne de régulation hors service en vue de la réalisation de travaux de maintenance ou de son démontage, suivre les étapes ci-dessous :

1. Fermer les vannes d'isolement en amont et en aval de la vanne de régulation de sorte que le fluide ne la traverse plus.
2. Purger complètement les canalisations et la vanne.
3. Couper et verrouiller l'alimentation pneumatique pour dépressuriser le servomoteur pneumatique.
4. Évacuer les énergies résiduelles.
5. Si nécessaire, laisser refroidir ou réchauffer la canalisation et les composants de la vanne de régulation.

11 Démontage

Les travaux décrits dans ce chapitre doivent impérativement être réalisés par un personnel compétent qui dispose des qualifications requises pour la tâche en question.

⚠ AVERTISSEMENT

Risque de brûlure dû à la canalisation et aux composants chauds ou froids !

En service, les composants de la vanne et la canalisation peuvent devenir très chauds ou très froids et causer ainsi des brûlures en cas de contact avec la peau.

- Laisser les composants et canalisations refroidir ou se réchauffer.
- Porter des vêtements de protection et des gants.

⚠ AVERTISSEMENT

Risque de pincement dû aux mouvements de la tige de servomoteur ou de clapet !

- Ne pas insérer les mains dans l'arcade tant que l'alimentation pneumatique du servomoteur est raccordée et active.
- Avant de réaliser des travaux sur la vanne de régulation, couper et verrouiller l'alimentation pneumatique et le signal de réglage.
- Ne pas entraver la course de la tige de clapet ou de servomoteur en coinçant des objets dans l'arcade.

- Si la tige de servomoteur ou de clapet est bloquée (p. ex. par grippage suite à une immobilisation prolongée), évacuer les énergies résiduelles du servomoteur (contrainte des ressorts) avant de la débloquenter, cf. documentation du servomoteur correspondant.

⚠ AVERTISSEMENT

Risque de blessure dû à la présence de fluide résiduel dans la vanne !

Lors de la réalisation de travaux sur la vanne, il se peut que le fluide résiduel s'échappe et cause alors des blessures (irritations, brûlures chimiques, etc.).

- Porter une protection respiratoire, ainsi que des vêtements, gants et lunettes de protection.

⚠ AVERTISSEMENT

Risque de blessure dû aux ressorts précontraints !

Les servomoteurs avec ressorts précontraints sont sous pression. De tels servomoteurs sont reconnaissables aux longues vis situées sur leur face inférieure.

- Avant de réaliser des travaux sur le servomoteur, relâcher la force de précontrainte des ressorts.

Démontage

⚠ AVERTISSEMENT

Risque de blessure en cas de démontage incorrect du dispositif anti-rotation sous tension !

Quand le servomoteur est monté sur la vanne et prêt à fonctionner, les clamps de serrage (301) du dispositif anti-rotation situés sur la tige de clapet sont sous tension.

- ➔ Pour les travaux de montage et de démontage, suivre les instructions de la présente notice.
- ➔ Ne pas desserrer les vis (303) du dispositif anti-rotation tant que l'alimentation pneumatique et/ou les ressorts du servomoteur transmettent une force entre la tige de servomoteur et la tige (9).
- ➔ Démontez ou découpez impérativement le servomoteur avant de démonter le dispositif anti-rotation de la tige de clapet.

Avant le démontage, s'assurer que les conditions suivantes sont remplies :

- La vanne de régulation a été mise hors service, cf. chap. « Mise hors service ».

11.1 Démontage de la vanne de la canalisation

a) Exécution avec brides

1. Sécuriser la position de la vanne de régulation indépendamment de son raccordement sur la canalisation, cf. chap. « Livraison et transport sur le site d'installation ».

2. Desserrer le raccord à brides.
3. Démontez la vanne de la canalisation, cf. chap. « Livraison et transport sur le site d'installation ».

b) Exécution avec embouts à souder

1. Sécuriser la position de la vanne de régulation indépendamment de son raccordement sur la canalisation, cf. chap. « Livraison et transport sur le site d'installation ».
2. Découper la canalisation devant la soudure.
3. Démontez la vanne de la canalisation, cf. chap. « Livraison et transport sur le site d'installation ».

11.2 Démontage du servomoteur

Se reporter à la documentation du servomoteur correspondant.

12 Réparation

Quand la vanne de régulation ne fonctionne plus correctement, ou si elle ne fonctionne plus du tout, elle est défectueuse et doit être réparée ou remplacée.

! ATTENTION

Endommagement de la vanne en cas de réparation ou de remise en état non conformes !

- Ne pas réaliser soi-même les travaux de réparation ou de remise en état.
- Pour les travaux de réparation et de remise en état, contacter le service après-vente de SAMSON.

12.1 Renvoi des appareils à SAMSON

Les appareils défectueux peuvent être renvoyés à SAMSON pour réparation.

Pour expédier ou renvoyer des appareils, procéder comme suit :

1. Respecter les dispositions dérogatoires pour les types d'appareils spéciaux, voir instructions sur le site
 - ▶ www.samsongroup.com > Service > Service après-vente > Retours.
2. Annoncer les retours à l'adresse
 - ▶ returns-de@samsongroup.com, en indiquant les informations suivantes :
 - Type
 - N° d'article
 - Var-ID
 - Contrat original ou commande

- Déclaration de contamination remplie (formulaire disponible à l'adresse ▶ www.samsongroup.com > Service > Service après-vente > Retours

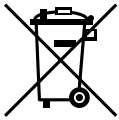
Une autorisation de retour des marchandises (RMA) est envoyée après vérification de la demande.

3. L'autorisation RMA et la déclaration de contamination remplie et signée doivent être apposées dans un emplacement bien visible sur l'emballage.
4. Expédier la marchandise à l'adresse figurant sur l'autorisation RMA.

i Nota

La page ▶ www.samsongroup.com > Service > Service après-vente contient d'autres informations sur l'expédition et le retour d'appareils.

13 Élimination



SAMSON est un fabricant enregistré en Europe auprès de l'organisme
 ► <https://www.ewrn.org/national-registers/national-registers>.
 N° d'enreg. WEEE : DE 62194439/
 FR 02566

- Observer les réglementations locales, nationales et internationales lors de l'élimination du produit.
- Ne pas jeter les pièces, lubrifiants et substances dangereuses parmi les ordures ménagères.

i Nota

Sur demande, SAMSON met à disposition un certificat de recyclage conforme à la certification PAS 1049¹⁾ pour l'appareil. Merci de s'adresser à aftersaleservice@samsongroup.com, en indiquant l'adresse de l'entreprise.

Conseil

À la demande du client, SAMSON peut mandater un prestataire pour le démontage et le recyclage de l'appareil dans le cadre d'un concept de reprise.

¹⁾ La spécification allemande PAS 1049 s'applique aux appareils électriques/électroniques tels que les servomoteurs électriques. Cette spécification ne s'applique pas aux appareils non électriques.

14 Certificats

Les déclarations de conformité mentionnées ci-dessous sont insérées dans les pages suivantes.

- Déclaration de conformité UE selon la directive 2014/68/UE relative aux équipements sous pression :
 - produits fabriqués en Allemagne, voir pages 14-2 à 14-4
 - produits fabriqués en France, voir pages 14-5 à 14-8
- Déclaration de conformité UE 2006/42/CE relative aux machines pour les vannes de régulation type 3241-1 et type 3241-7, cf. page 14-9
- Déclaration d'incorporation conforme à la directive 2006/42/CE relative aux machines pour la vanne type 3241 avec un servomoteur différent du servomoteur type 3271 ou type 3277, cf. page 14-10
- Déclaration de conformité selon la directive de 2016 n° 1105 Pressure Equipment (Safety) Regulations 2016, voir pages 14-11 à 14-12
- Déclaration de conformité selon la directive de 2008 n° 1597 Supply of Machinery (Safety) Regulations 2008, Final Machinery, cf. page 14-13 Partly Completed Machinery, cf. page 14-14

- Déclaration de conformité UE selon les exigences de la norme TSG D7002-2006 pour les appareils sous pression chinois, cf. page 14-15

La version imprimée des certificats correspond à la version valable au moment de l'impression. La version la plus récente des certificats est disponible sur Internet, sur la page du produit :

► www.samsunggroup.com > *Produits* > 3241

Autres certificats facultatifs disponibles sur demande.



EU-KONFORMITÄTSERKLÄRUNG EU DECLARATION OF CONFORMITY

Modul A/Module A

SAMSON erklärt in alleiniger Verantwortung für folgende Produkte:/For the following products, SAMSON hereby declares under its sole responsibility:

Geräte/Devices	Bauart/Series	Typ/Type	Ausführung/Version
Durchgangsventil/Globe valve	240	3241	DIN, Gehäuse GG, DN 65-125, Gehäuse GGG, DN 50-80, Fluide G2, L1, L2 ¹⁾ / DIN, body of cast iron, DN 65-125, body of spheroidal-graphite iron, DN 50-80, fluids G2, L1, L2 ¹⁾
Durchgangsventil/Globe valve	240	3241	DIN, Gehäuse Stahl u.a., DN 40-100, Fluide G2, L2 ²⁾ DIN, body of steel, etc., DN 40-100, fluids G2, L2 ²⁾
Durchgangsventil/Globe valve	240	3241	ANSI, Gehäuse GG, Class 250, NPS 1 ½ bis NPS 2, Class 125, NPS 2 ½ bis NPS 4, Fluide G2, L1, L2 ¹⁾ ANSI, body of cast iron, Class 250, NPS 1 ½" to NPS 2, Class 125, NPS 2 ½" to NPS 4, fluids G2, L1, L2 ¹⁾
Dreibegeventil/Three-way valve	240	3244	DIN, Gehäuse GG, DN 65-125, Gehäuse GGG, DN 50-80, Fluide G2, L1, L2 ¹⁾ / DIN, body of cast iron, DN 65-125, body of spheroidal-graphite iron, DN 50-80, fluids G2, L1, L2 ¹⁾
Dreibegeventil/Three-way valve	240	3244	DIN, Gehäuse Stahl u.a., DN 40-100, Fluide G2, L2 ²⁾ DIN, body of steel, etc., DN 40-100, fluids G2, L2 ²⁾
Schrägsitzventil/Angle seat valve	---	3353	DIN, Rotgussgehäuse, alle Fluide DIN, red brass body, all fluids
Schrägsitzventil/Angle seat valve	---	3353	DIN, Gehäuse Stahl, Fluide G2, L1, L2 ¹⁾ DIN, body of steel, fluids G2, L1, L2 ¹⁾
Durchgangsventil/Globe valve	V2001	3321	DIN, Gehäuse GG, DN 65-100, Fluide G2, L1, L2 ¹⁾ / DIN, body of cast iron, DN 65-100, fluids G2, L1, L2 ¹⁾
Durchgangsventil/Globe valve	V2001	3321	ANSI, Gehäuse GG, NPS 2 ½ bis NPS 4, Fluide G2, L1, L2 ¹⁾ / ANSI, body of cast iron, NPS 2 ½ to NPS 4, fluids G2, L1, L2 ¹⁾
Dreibegeventil/Three-way valve	V2001	3323	DIN, Gehäuse GG, DN 65-100, Fluide G2, L1, L2 ¹⁾ / DIN, body of cast iron, DN 65-100, fluids G2, L1, L2 ¹⁾
Dreibegeventil/Three-way valve	V2001	3323	ANSI, Gehäuse GG, NPS 2 ½ bis NPS 4, Fluide G2, L1, L2 ¹⁾ / ANSI, body of cast iron, NPS 2 ½ to NPS 4, fluids G2, L1, L2 ¹⁾
Dreibegeventil/Three-way valve	250	3253	DIN, Gehäuse GG, DN 200 PN 10, Fluide G2, L1, L2 ¹⁾ / DIN, body of cast iron, DN 200 PN 10, fluids G2, L1, L2 ¹⁾

¹⁾ Gase nach Art. 4 Abs.1 Pkt. c.i zweiter Gedankenstrich//Gases according to Article 4(1)(c.i), second indent
Flüssigkeiten nach Art. 4 Abs.1 Pkt. c.ii//Liquids according to Article 4(1)(c.ii)

²⁾ Gase nach Art. 4 Abs.1 Pkt. c.i zweiter Gedankenstrich//Gases according to Article 4(1)(c.i), second indent
Flüssigkeiten nach Art. 4 Abs.1 Pkt. c.ii zweiter Gedankenstrich//Liquids according to Article 4(1)(c.ii), second indent

die Konformität mit nachfolgender Anforderung//that the products mentioned above comply with the requirements of the following standards:

Richtlinie des Europäischen Parlaments und des Rates zur Harmonisierung der Rechtsvorschriften der Mitgliedstaaten über die Bereitstellung von Druckgeräten auf dem Markt/Directive of the European Parliament and of the Council on the harmonization of the laws of the Member States relating to the making available on the market of pressure equipment	2014/68/EU	vom 15. Mai 2014/ of 15 May 2014
Angewandtes Konformitätsbewertungsverfahren für Fluide nach Art. 4 Abs. 1/ Applied conformity assessment procedure for fluids according to Article 4(1)	Modul A/Module A	

Angewandte technische Spezifikation/Technical standards applied: DIN EN 12516-2, DIN EN 12516-3, ASME B16.34

Hersteller/Manufacturer: **SAMSON AG, Weismüllerstraße 3, 60314 Frankfurt am Main, Germany**

Frankfurt am Main, 23. Februar 2017/23 February 2017

Klaus Horschken
Zentralabteilungsleiter/Head of Central Department
Entwicklung Ventile und Antriebe/R&D, Valves and Actuators

Dr. Michael Heß
Zentralabteilungsleiter/Head of Central Department
Product Management & Technical Sales

SAMSON AKTIENGESELLSCHAFT
Weismüllerstraße 3 60314 Frankfurt am Main
Telefon: 069 4009-0 · Telefax: 069 4009-1507
E-Mail: samson@samson.de

SAMSON AKTIENGESELLSCHAFT
Weismüllerstrasse 3 60314 Frankfurt am Main, Germany
Phone: +49 69 4009-0 · Fax: +49 69 4009-1507
E-mail: samson@samson.de

Revision 02

EU-KONFORMITÄTSERKLÄRUNG ORIGINAL



Modul D / N° CE-0062-PED-D-SAM 001-22-DEU

SAMSON erklärt in alleiniger Verantwortung für folgende Produkte:

Geräte	Bauart	Typ	Ausführung
Stellgerät für Heißwasser und Dampf mit Sicherheitsfunktion in heiztechnischen Anlagen	Antrieb 3374-21/-26 (Kraft 2000 N)		mit Typ 3241, 2811, 2814, 2823, 3321 EU-Baumusterprüfung (Baumuster), Modul B, Zertifikat-Nr.: 01 202 931/B-15-0030-01, typgeprüft nach Norm DIN EN 14597:2015
Stellgerät für Wasser und Wasserdampf mit Sicherheitsfunktion in heiztechnischen Anlagen	Antrieb 5725-310/-313/-320/-323 Antrieb 5725-810/-820 Antrieb 5825-10/-13/-20/-23 (Kraft 500 N) (Erzeugnisnummer 2770)		mit Typ 3214 (2814), 2423 (2823), 3213 (2710), 3222 (2710), 2488 (2730), 2489 (2730) EU-Baumusterprüfung (Baumuster), Modul B, Zertifikat-Nr.: 01 202 641/B-19-0017-01, typgeprüft nach Norm DIN EN 14597:2015, Anhang DX
Stellgerät für Wasser und Wasserdampf mit Sicherheitsfunktion in heiztechnischen Anlagen	Antrieb 5827-A11 5827-A12 5827-A14 5827-A15 5827-A21 5827-A22 5827-A24 5827-A25		mit Typ 3214 (2814), 2423 (2823), 3213 (2710), 3222 (2710), 2488 (2730), 2489 (2730) EU-Baumusterprüfung (Baumuster), Modul B, Zertifikat-Nr.: 01 202 641/B-19-0017-01, typgeprüft nach Norm DIN EN 14597:2015, Anhang DX

die Konformität mit nachfolgender Anforderung:

Richtlinie des Europäischen Parlaments und des Rates zur Harmonisierung der Rechtsvorschriften der Mitgliedstaaten über die Bereitstellung von Druckgeräten auf dem Markt	2014/68/EU	vom 15. Mai 2014
Angewandtes Konformitätsbewertungsverfahren für Fluide nach Art. 4 Abs. 1	Modul D	Zertifikat-Nr.: N°CE-0062-PED-D-SAM 001-22-DEU durch Bureau Veritas 0062

Das Qualitätssicherungssystem des Herstellers wird von folgender notifizierter Stelle überwacht:
Bureau Veritas Services SAS, 8 Cours du Triangle, 92800 PUTEAUX – LA DEFENSE

Angewandte harmonisierte Normen und technische Standards: EN 12516-2, EN 12516-3, EN 12266-1, ASME B16.34

Hersteller: SAMSON AKTIENGESELLSCHAFT, Weismüllerstraße 3, 60314 Frankfurt am Main, Germany

Frankfurt am Main, 21. November 2023

Dr. Andreas Widl
Vorsitzender des Vorstandes (CEO)

Dr. Thomas Steckenreiter
Vorstand Technologie (CTO)

Revision 10

Classification: Public - SAMSON AKTIENGESELLSCHAFT - Weismüllerstraße 3 - 60314 Frankfurt am Main, Germany

Seite 1 von 1

EU-KONFORMITÄTSERKLÄRUNG ORIGINAL



Modul H / N° CE-0062-PED-H-SAM 001-22-DEU-rev-A

SAMSON erklärt in alleiniger Verantwortung für folgende Produkte:

Geräte	Bauart	Typ	Ausführung
Durchgangsventil	240	3241	EN, Gehäuse Grauguss ab DN 150, Gehäuse Sphäroguss ab DN 100, Fluide G2, L1, L2 ¹⁾ EN/ANSI, Gehäuse Stahl u. a., alle Fluide
Dreibegeventil	240	3244	EN, Gehäuse Grauguss ab DN 150, Gehäuse Sphäroguss ab DN 100, Fluide G2, L1, L2 ¹⁾ EN/ANSI, Gehäuse Stahl u. a., alle Fluide
Tieftemperaturventil	240	3248	EN/ANSI, alle Fluide
Durchgangsventil	250	3251	EN/ANSI, alle Fluide
Durchgangsventil	250	3251-E	EN/ANSI, alle Fluide
Dreibegeventil	250	3253	EN/ANSI, Gehäuse Stahl u. a., alle Fluide
Durchgangsventil	250	3254	EN/ANSI, alle Fluide
Eckventil	250	3256	EN/ANSI, alle Fluide
Split-Body-Ventil	250	3258	EN, alle Fluide
IG-Eckventil	250	3259	EN, alle Fluide
Durchgangsventile	V2001	3321	EN, Gehäuse Stahl u. a., alle Fluide ANSI, alle Fluide
Dreibegeventil	V2001	3323	EN, Gehäuse Stahl u. a., alle Fluide ANSI, alle Fluide
Schrägsitzventil	---	3353	EN, Gehäuse Stahl u. a., alle Fluide
Drosselschalldämpfer	3381	3381-1	EN/ANSI, Einzeldrosselscheibe mit Anschweißende, alle Fluide
		3381-3	EN/ANSI, alle Fluide
		3381-4	EN/ANSI, Einzeldrosselscheibe mehrstufig mit Anschweißende, alle Fluide
		3241	ANSI, Gehäuse Grauguss, Class 125, ab NPS 5, Fluide G2, L1, L2 ¹⁾
Durchgangsventil	240	3241	ANSI, Gehäuse Grauguss, Class 125, ab NPS 5, Fluide G2, L1, L2 ¹⁾
Tieftemperaturventil	240	3248	EN/ANSI, alle Fluide
Dreibegeventil	250	3253	EN, Gehäuse Grauguss ab DN 200 PN16, Fluide G2, L1, L2 ¹⁾
Durchgangsventil	290	3291	ANSI, alle Fluide
Eckventil	290	3296	ANSI, alle Fluide
Tieftemperaturventil	---	3588	ANSI, bis NPS 6, Class 600, alle Fluide
Durchgangsventil	590	3591	ANSI, alle Fluide
Eckventil	590	3596	ANSI, alle Fluide
Tieftemperaturventil	590	3598	ANSI, NPS 3 bis NPS 8, Class 900, alle Fluide
Regelventil	590	3595	ANSI, alle Fluide
Durchgangsventil	SMS	241GR	EN/ANSI, alle Fluide
Durchgangsventil	SMS	251GR	EN/ANSI, alle Fluide

¹⁾ Gase nach Art. 4 Abs. 1 Pkt. c.i zweiter Gedankenstrich
Flüssigkeiten nach Art. 4 Abs. 1 Pkt. c.ii

die Konformität mit nachfolgender Anforderung:

Richtlinie des Europäischen Parlaments und des Rates zur Harmonisierung der Rechtsvorschriften der Mitgliedstaaten über die Bereitstellung von Druckgeräten auf dem Markt	2014/68/EU	vom 15. Mai 2014
Angewandtes Konformitätsbewertungsverfahren für Fluide nach Art. 4 Abs. 1	Modul H	Zertifikat-Nr.: N°CE-0062-PED-H-SAM 001-22-DEU-rev-A durch Bureau Veritas 0062

Das Qualitätssicherungssystem des Herstellers wird von folgender notifizierter Stelle überwacht:
Bureau Veritas Services SAS, 8 Cours du Triangle, 92800 PUTEAUX – LA DEFENSE
Angewandte harmonisierte Normen und technische Standards: EN 12516-2, EN 12516-3, EN 12266-1, ASME B16.34

Hersteller: SAMSON AKTIENGESELLSCHAFT, Weismüllerstraße 3, 60314 Frankfurt am Main, Germany

Frankfurt am Main, 21. November 2023

Dr. Andreas Widl
Vorsitzender des Vorstandes (CEO)

Dr. Thomas Steckenreiter
Vorstand Technologie (CTO)

Revision 11

Classification: Public · SAMSON AKTIENGESELLSCHAFT · Weismüllerstraße 3 · 60314 Frankfurt am Main, Germany

Seite 1 von 1



DECLARATION UE DE CONFORMITE EU DECLARATION OF CONFORMITY

1/2

Module A / Modul A

DC014
2022-05

Par la présente, SAMSON REGULATION SAS déclare sous sa seule responsabilité pour les produits suivants :
For the following products, SAMSON REGULATION SAS hereby declares under its sole responsibility:

Appareils / Devices	Type	Exécution / Version	Matériel du corps / body Material	PN Class	DN NPS	Fluides / fluids
Vanne de décharge / Back pressure reducing valve	2371-0	DIN	Acier / steel	$P_{max} T = 20^{\circ}C$ 10 bar	DN 32 – 50	Tous fluides / all fluids
		ANSI		$P_{max} T = 70^{\circ}F$ 150 psi	NPS 1 1/4 – 2	
Détendeur alimentaire / Pressure reducing valve	2371-1	DIN	Acier / steel	$P_{max} T = 20^{\circ}C$ 10 bar	DN 32 – 50	Tous fluides / all fluids
		ANSI		$P_{max} T = 70^{\circ}F$ 150 psi	NPS 1 1/4 – 2	
Vanne de régulation passage droit / Globe valve	2423	à membrane with diaphragm	Fonte grise / cast iron	PN25	DN 65 - 125	G2 (L2 1)
		à soufflet with bellow	Fonte sphéroïdale / spheroidal graphite iron	PN25	DN 50 - 125	
			Acier / steel	PN16 PN25 PN40	DN 65 – 100 DN 50 - 100 DN 40 - 100	
Vanne de régulation passage droit / Globe valve	3241	DIN	Fonte grise / cast iron	PN10	DN 125 – 150	G2, L1, L2 1)
		DIN	Fonte grise & fonte sphéroïdale / cast iron & spheroidal graphite iron	PN16	DN 65 – 125	
		DIN	Fonte sphéroïdale / spheroidal graphite	PN 25	DN 50 - 80	
		ANSI	Fonte grise / cast iron	CI 125 CI 250	NPS 2 1/2 - 4 NPS 1 1/2 - 2	Tous fluides / all fluids
		DIN	Acier / steel	PN10	DN 32 – 100	
				PN16 PN25	DN 32 – 50 DN 32 - 40	
ANSI	Acier / steel	CI 150	NPS 1 1/2 - 2			
Vanne de régulation 3 voies / 3-way Valve	3244	DIN	Fonte grise / cast iron	PN10 PN16	DN 125 – 150 DN 65 – 125	G2, L1, L2 1)
		DIN	Acier / steel	PN10 PN16 PN25	DN 32 – 100 DN 32 – 50 DN 32 - 40	Tous fluides / all fluids
		ANSI	Acier / steel	CI 150	NPS 1 1/2 - 2	
Vanne de régulation passage droit / Globe valve	3251	DIN	Acier / steel	PN16 PN25	DN 32 – 50 DN 32 – 40	Tous fluides / all fluids
		ANSI	Acier / steel	CI 150	NPS 1 1/2 - 2	
Vanne équerre / Angle valve	3256	DIN	Acier / steel	PN16	DN 32 – 50	Tous fluides / all fluids
		ANSI	Acier / steel	CI 150	NPS 1 1/2 - 2	
Vanne à segment sphérique / Segment ball valve	3310	DIN	Acier / steel	PN10 PN16 PN25	DN 40 – 50 DN 80 – 100 DN 40	Tous fluides / all fluids
		ANSI	Acier / steel	CI 150	NPS 1 1/2 - 2	
		DIN	Acier / steel	PN16	DN 65 – 100	
Vanne de régulation passage droit / Globe valve	3321	ANSI	Fonte grise / cast iron	CI 125	NPS 2 1/2 - 4	G2, L1, L2 1)
		DIN	Fonte sphéroïdale / spheroidal graphite iron	PN25	DN 50 – 80	
		ANSI	Acier / steel	CI 150	NPS 1 1/2 - 2	Tous fluides / all fluids
		DIN	Fonte grise / cast iron : GJL-250	PN16	DN 65 – 100	
Vanne de régulation 3 voies / 3-way Valve	3323	DIN	Fonte sphéroïdale / spheroidal graphite iron	PN25	DN 50 – 80	G2, L1, L2 1)
		ANSI	Acier / steel	CI 150	NPS 1 1/2 - 2	
Vanne papillon / Butterfly valve	3331	DIN	Acier / steel	PN10	DN 100	Tous fluides / all fluids
Vanne à membrane / Diaphragm valve	3345	DIN	Acier / steel	$P_{max} T = 20^{\circ}C$ 10 bar	DN 32 – 100	Tous fluides / all fluids
		ANSI		$P_{max} T = 20^{\circ}C$ 16 bar	DN 32 – 50	
		DIN	Fonte grise & fonte sphéroïdale / cast iron & spheroidal graphite iron	$P_{max} T = 70^{\circ}F$ 150 psi or 230 psi	NPS 1 1/4 – 2	
				$P_{max} T = 20^{\circ}C$ 10 bar	DN 125 – 150	
ANSI	$P_{max} T = 20^{\circ}C$ 16 bar	DN 65 – 125				
$P_{max} T = 20^{\circ}C$ 40 bar	DN 40 – 50					
$P_{max} T = 70^{\circ}F$ 150 psi	NPS 2 1/2 – 4					
$P_{max} T = 70^{\circ}F$ 230 psi	NPS 2 1/2 – 5					
$P_{max} T = 70^{\circ}F$ 580 psi	NPS 1 1/2 – 2					



DECLARATION UE DE CONFORMITE EU DECLARATION OF CONFORMITY

2/2

DC014
2022-05

Module A / Modul A

Appareils / Devices	Type	Exécution / Version	Matériel du corps / body Material	PN Class	DN NPS	Fluides / fluids
Vanne alimentaire / Sanitary valve	3347	DIN	Acier / steel	$P_{max} T = 20^{\circ}C$ 10 bar	DN 125 – 150	G2, L1, L2 ¹⁾
		ANSI		$P_{max} T = 70^{\circ}F$ 150 psi	NPS 5 – 6	
Vanne aseptique / Aseptic valve	3349	DIN	Acier / steel	$P_{max} T = 20^{\circ}C$ 10 bar	DN 32 – 100	Tous fluides / all fluids
		ANSI		$P_{max} T = 20^{\circ}C$ 16 bar $P_{max} T = 20^{\circ}C$ 25 bar	DN 32 – 50 DN 32 – 40	
Vanne Tout ou Rien / On-Off Valve	3351	DIN	Acier / steel	PN16	DN 32 – 50	Tous fluides / all fluids
		ANSI		CI 150	NPS 1 1/2 – 2	
		DIN	Fonte grise & fonte sphéroïdale / cast iron & spheroidal graphite iron	PN16	DN 65 – 100	
		ANSI	Fonte sphéroïdale / spheroidal graphite iron	PN25	DN 50 – 80	
Bride de mesure / Measure flange	5090	DIN	Acier / steel	CI 125	NPS 2 1/2 – 4	G2, L2 ¹⁾
				PN6 PN10 PN16 PN25 PN40	DN 200 – 500 DN 125 – 350 DN 65 – 200 DN 50 – 125 DN 40 – 100	

¹⁾ Gas selon l'article 4 § 1.c) i) / Gases Acc. to article 4 paragraphs 1.c) i)
Liquide selon l'article 4 § 1.c) ii) / Liquids Acc. to article 4 paragraphs 1.c) ii)

la conformité avec le règlement suivant : / the conformity with the following requirement :

La Directive du Parlement Européen et du Conseil d'harmonisation des lois des Etats Membres concernant la mise à disposition sur le marché d'équipements sous pression / Directive of the European Parliament and of the Council on the Harmonization of the laws of the Member States relating of the making available on the market of pressure equipment	2014/68/UE 2014/68/EU	Du / of 15.05.2014
Procédure d'évaluation de la conformité appliquée pour les fluides selon l'Article 4 § 1 Applied conformity assessment procedure for fluids according to Article 4 § 1	Module A / Modul A	

Normes techniques appliquées / Technical standards applied :
DIN EN 12516-2, DIN EN 12516-3, ASME B16.34, DIN-EN 60534-4, DIN-EN 1092-1

Fabricant / manufacturer : Samson Régulation SAS, 1, rue Jean Corona, FR-69120 VAULX-EN-VELIN

Vaulx-en-Velin, le 23/05/22

Bruno Soulas
Directeur Stratégie et Développement / Head of Strategy and Development

Joséphine Signoles-Fontaine
Responsable du service QSE / Head of QSE Department



DECLARATION UE DE CONFORMITE EU DECLARATION OF CONFORMITY

1/2

Module H / Modul H, N° / Nr CE-0062-PED-H-SAM 001-23-FRA

**DC012
2023-06**

Par la présente, SAMSON REGULATION SAS déclare sous sa seule responsabilité pour les produits suivants :
For the following products, SAMSON REGULATION SAS hereby declares under its sole responsibility:

Appareils / Devices	Type	Exécution / Version	Matériel du corps / body Material	PN Class	DN NPS	Fluides / fluids
Vanne de régulation passage droit / globe valve	3241	DIN	Fonte grise & fonte sphéroïdale / cast iron & spheroidal graphite iron	PN 16	DN 150	G2, L1, L2 1)
		ANSI		CI 125	NPS 6	
		DIN	Fonte sphéroïdale / spheroidal graphite iron	PN 25	DN 100 – 150	Tous fluides / all fluids
		DIN	Acier / steel	PN10	DN 125 – 150	
				PN25	DN 65 – 150	
ANSI	CI 150	DN 50 – 150				
Vanne de régulation 3 voies / 3-way Valve	3244	DIN	Fonte grise / cast iron	PN 40	DN 32 – 150	Tous fluides / all fluids
		DIN	Acier / steel	PN10	DN 125 – 150	
				PN16	DN 65 – 150	
		ANSI	Acier / steel	PN25	DN 50 – 150	
PN40	DN 32 – 150					
Vanne de régulation passage droit / globe valve	3251	DIN	Acier / steel	CI 150	NPS 2 ½ – 6	Tous fluides / all fluids
		ANSI		CI 300	NPS 1 ½ – 6	
Vanne haute pression / High pressure valve	3252	DIN	Acier / steel	PN40 – 400	DN 32 – 80	Tous fluides / all fluids
		ANSI		CI 300 – 2500	NPS 1 ½ – 3	
Vanne équerre / Angle valve	3256	DIN	Acier / steel	PN16	DN 65 – 150	Tous fluides / all fluids
		ANSI		PN40 – 400	DN 32 – 150	
Vanne à segment sphérique / Segment ball valve	3310	DIN	Acier / steel	CI 150	NPS 2 ½ – 6	Tous fluides / all fluids
		ANSI		CI 300 – 2500	NPS 1 ½ – 6	
Vanne de régulation passage droit / globe valve	3321	DIN	Fonte sphéroïdale / spheroidal graphite iron	PN 25	DN 100	G2, L1, L2 1)
		DIN	Acier / steel	PN16	DN 65 – 100	Tous fluides / all fluids
				PN40	DN 32 – 100	
ANSI	CI 150	NPS 2 ½ – 4				
Vanne de régulation 3 voies / 3-way Valve	3323	DIN	Fonte sphéroïdale / spheroidal graphite iron	PN 25	DN 100	G2, L1, L2 1)
		DIN	Acier / steel	PN16	DN 65 – 100	Tous fluides / all fluids
				PN40	DN 32 – 100	
ANSI	CI 150	NPS 2 ½ – 4				
Vanne papillon / Butterfly valve	3331	DIN	Acier / steel	CI 300	NPS 1 ½ – 2	Tous fluides / all fluids
		ANSI		PN10	DN 150 – 400	
Vanne à membrane / Diaphragm valve	3345	ANSI	Fonte grise & fonte sphéroïdale / cast iron & spheroidal graphite iron	P _{max} T= 70°F 150 psi	NPS 5 – 6	G2, L1, L2 1)
			Acier / steel	P _{max} T= 20°F 230 psi	NPS 6	
					P _{max} T= 70°F 150 - 230 psi	NPS 2 ½ – 6



DECLARATION UE DE CONFORMITE EU DECLARATION OF CONFORMITY

2/2

Module H / Modul H, N°/ Nr CE-0062-PED-H-SAM 001-23-FRA

DC012
2023-06

Appareils / Devices	Type	Exécution / Version	Matériel du corps / body Material	PN Class	DN NPS	Fluides / fluids
Vanne alimentaire / Sanitary valve	3347	DIN	Acier / steel	P _{max} T = 20°C 16 bar P _{max} T = 20°C 40 bar P _{max} T = 20°C 63 bar	DN 150 DN 65 – 150 DN 32 – 150	G2, L1, L2 ¹⁾
		ANSI		P _{max} T = 70°F 230 psi P _{max} T = 70°F 580 psi P _{max} T = 70°F 910 psi	NPS 6 NPS 2 ½ – 6 NPS 1 ½ – 6	
Vanne Tout ou Rien / On-Off Valve	3351	DIN	Fonte sphéroïdale / spheroidal graphite iron	PN 25	DN 100	G2, L1, L2 ¹⁾
		DIN	Acier / steel	PN16 PN25 PN40	DN 65 – 100 DN 50 – 100 DN 32 – 100	Tous fluides / all fluids
		ANSI		Cl 150 Cl 300	NPS 2 ½ – 4 NPS 1 ½ – 4	
Bride de mesure / Measure flange	5090	DIN	Acier / steel	PN10	DN 400 – 500	G2, L2 ¹⁾
				PN16	DN 250 – 500	
				PN25	DN 150 – 500	
				PN40	DN 125 – 500	

¹⁾ Gas selon l'article 4 § 1.c) i) / Gases Acc. to article 4 paragraph 1.c) i)
Liquide selon l'article 4 § 1.c) ii) / Liquids Acc. to article 4 paragraph 1.c) ii)

la conformité avec le règlement suivant : / the conformity with the following requirement:

La Directive du Parlement Européen et du Conseil d'harmonisation des lois des Etats Membres concernant la mise à disposition sur le marché d'équipements sous pression / Directive of the European Parliament and of the Council on the Harmonization of the laws of the Member States relating of the making available on the market of pressure equipment	2014/68/UE 2014/68/UE	Du / of 15.05.2014
Procédure d'évaluation de la conformité appliquée pour les fluides selon l'Article 4 § 1 Applied conformity assessment procedure for fluids according to Article 4 § 1	Module H / Modul H	Certificat n° CE-0062-PED-H-SAM 001-23-FRA

Normes techniques appliquées / Technical standards applied :
DIN EN 12516-2, DIN EN 12516-3, ASME B16.34, DIN-EN 60534-4, DIN-EN 1092-1

Le système de contrôle Qualité du fabricant est effectué par l'organisme de certification suivant :
The manufacturer's quality management system is monitored by the following notified body:

Bureau Veritas Services SAS N°/Nr 0062, 8 Cours du Triangle, 92800 PUTEAUX - LA DEFENSE
Fabricant / manufacturer : Samson Régulation SAS, 1, rue Jean Corona, FR-69120 VAULX-EN-VELIN

Vaulx-en-Velin, le 19/06/23

Bruno Soulas
Directeur Général – Directeur Stratégie et Développement /
Director general - Head of Strategy and Development

Joséphine Signoles-Fontaine
Responsable du service QSE / Head of QSE department



Konformitätserklärung für eine vollständige Maschine

nach Anhang II, Absatz 1.A. der Richtlinie 2006/42/EG

Für folgende Produkte:

Pneumatische Stellventile Typ 3241-1/-7 bestehend aus Ventil Typ 3241 und pneumatischem Antrieb Typ 3271 oder Typ 3277

Wir, die SAMSON AG, erklären, dass die oben genannten Maschinen allen einschlägigen Anforderungen der Maschinenrichtlinie 2006/42/EG entsprechen.

Produktbeschreibung Ventil und Antrieb siehe:

- Ventil Typ 3241 (DIN): Einbau- und Bedienungsanleitung EB 8015
- Ventil Typ 3241 (ANSI): Einbau- und Bedienungsanleitung EB 8012
- Antriebe Typ 3271 und 3277: Einbau- und Bedienungsanleitung EB 8310-X

Anbaugeräte wie Stellungsregler, Grenzsignalgeber, Magnetventile, Verblockrelais, Zuluftdruckregler, Volumenstromverstärker und Schnellentlüftungsventile werden im Rahmen der vorliegenden Konformitätserklärung als Maschinenkomponente eingestuft und fallen gemäß § 35 und § 46 des Leitfadens für die Anwendung der Maschinenrichtlinie 2006/42/EG der Europäischen Kommission nicht unter den Anwendungsbereich der Maschinenrichtlinie. SAMSON definiert im Handbuch H 02 „Geeignete Maschinenkomponenten für pneumatische SAMSON-Stellventile mit Konformitätserklärung für vollständige Maschinen“ die Spezifikationen und Eigenschaften von geeigneten Maschinenkomponenten, die an die o. g. vollständigen Maschinen angebaut werden dürfen.

Folgende technischen Normen und/oder Spezifikationen wurden angewandt:

- VCI/VDMA/VGB – Leitfaden Maschinenrichtlinie (2006/42/EG) – Bedeutung für Armaturen, Mai 2018
- VCI/VDMA/VGB – Zusatzdokument zum „Leitfaden Maschinenrichtlinie (2006/42/EG) – Bedeutung für Armaturen vom Mai 2018“, Stand Mai 2018 in Anlehnung an DIN EN ISO 12100:2011-03

Bemerkung:

Bestehende Restrisiken der Maschine sind den Angaben in der Einbau- und Bedienungsanleitung von Ventil und Antrieb sowie den in der Einbau- und Bedienungsanleitung aufgeführten, mitgelieferten Dokumenten zu entnehmen.

Für die Zusammenstellung der technischen Unterlagen ist bevollmächtigt:

SAMSON AG, Weismüllerstraße 3, 60314 Frankfurt am Main, Germany
Frankfurt am Main, 20. Dezember 2022

ppa. Norbert Tollas
Senior Vice President
Global Operations

i.V. Peter Scheermesser
Director
Product Maintenance & Engineered Products



Einbauerklärung nach Maschinenrichtlinie 2006/42/EG

Für folgende Produkte:
Durchgangsventil Typ 3241

Wir, die SAMSON AG, erklären, dass die Durchgangsventile Typ 3241 unvollständige Maschinen im Sinne der Maschinenrichtlinie 2006/42/EG sind und die sicherheitstechnischen Anforderungen nach Anhang I Artikel 1.1.2, 1.1.3, 1.1.5, 1.3.2, 1.3.4 und 1.3.7 der Richtlinie eingehalten werden. Die speziellen Unterlagen nach Anhang VII Teil B wurden erstellt.

Die Inbetriebnahme der von uns gelieferten Erzeugnisse darf nur erfolgen, wenn vorher festgestellt wurde, dass die Maschinen oder Anlagen, in die die Produkte eingebaut werden sollen, den Bestimmungen der EG-Maschinenrichtlinie 2006/42/EG entsprechen.

Der Anwender ist verpflichtet, das Erzeugnis den anerkannten Regeln der Technik und der Einbau- und Bedienungsanleitung entsprechend einzubauen und Gefährdungen, die am Stellventil vom Durchflussmedium und Betriebsdruck sowie vom Stelldruck und von beweglichen Teilen ausgehen können, durch geeignete Maßnahmen zu verhindern.

Die zulässigen Einsatzgrenzen und Montagehinweise der Geräte ergeben sich aus der Einbau- und Bedienungsanleitung und stehen im Internet unter www.samsongroup.com in elektronischer Form zur Verfügung.

Produktbeschreibung Ventil siehe:

- Ventil Typ 3241 (DIN): Einbau- und Bedienungsanleitung EB 8015
- Ventil Typ 3241 (ANSI): Einbau- und Bedienungsanleitung EB 8012

Folgende technischen Normen und/oder Spezifikationen wurden angewandt:

- VCI/VDMA/VGB – Leitfaden Maschinenrichtlinie (2006/42/EG) – Bedeutung für Armaturen, Mai 2018
- VCI/VDMA/VGB – Zusatzdokument zum „Leitfaden Maschinenrichtlinie (2006/42/EG) – Bedeutung für Armaturen vom Mai 2018“, Stand Mai 2018 in Anlehnung an DIN EN ISO 12100:2011-03

Bemerkungen:

- Restgefahren siehe Angaben in der Einbau- und Bedienungsanleitung
- Weiterhin sind die in den Einbau- und Bedienungsanleitungen aufgeführten mitgeltenden Dokumente zu beachten.

Für die Zusammenstellung der technischen Unterlagen ist bevollmächtigt:

SAMSON AG, Weismüllerstraße 3, 60314 Frankfurt am Main, Germany
Frankfurt am Main, 20. Dezember 2022

ppa. Norbert Tollas
Senior Vice President
Global Operations

i.V. Peter Scheermesser
Director
Product Maintenance & Engineered Products

Revision 01



UK DECLARATION OF CONFORMITY
ORIGINAL



The Pressure Equipment (Safety) Regulations 2016 Module D / N° CE-0062-PED-D-SAM 001-22-DEU

For the following products, SAMSON hereby declares under its sole responsibility:

Devices	Series	Type	Version
Control valve for hot water and steam with fail-safe action in heating systems	Actuator 3374-211-26 (Force 2000 N)		with Type 3241, 2811, 2814, 2823, 3321 EU-Type examination (production type), Module B, Certificate no.: 01 202 931B/15-0030-01, type-tested according to standard DIN EN 14597:2015
Control valve for water and water-steam with fail-safe action in heating systems	Actuator 5725-310/-313/-320/-323 5725-810/-820 5825-10/-13/-20/-23 (Force 500 N) (Product number 2770)		with Type 3214 (2814), 2423 (2823), 3213 (2710), 3222 (2710), 2488 (2730), 2489 (2730) EU-Type examination (production type), Module B, Certificate no.: 01 202 641B/19-0017-01 type-tested according to standard DIN EN 14597:2015, appendix DX

that the object of the declaration described above is in conformity with the relevant Union harmonisation legislation:

Legislation: STATUTORY INSTRUMENTS - 2016 No. 1105 - CONSUMER PROTECTION HEALTH AND SAFETY - The Pressure Equipment (Safety) Regulations 2016	PE(S)R 2016	2022
Applied conformity assessment procedure for fluids according to Article 4(1)	Module D	Certificate-No.: N° CE-0062-PED-D-SAM 001-22-DEU by Bureau Veritas 0062

The manufacturer's quality management system is monitored by the following notified body:
Bureau Veritas Services SAS, 8 Cours du Triangle, 92800 PUTEAUX – LA DEFENSE (No. 0062)

Applied designated standards and technical specifications: EN 12516-2, EN 12516-3, EN 12266-1, ASME B16.34

Manufacturer: SAMSON AKTIENGESELLSCHAFT, Weismüllerstraße 3, 60314 Frankfurt am Main, Germany

Frankfurt am Main, 16th November 2022

Dr. Andreas Widi
Chief Executive Officer (CEO)

Dr. Thomas Steckenreiter
Chief Technology Officer (CTO)

Revision 00

Classification: Public · SAMSON AKTIENGESELLSCHAFT · Weismüllerstraße 3 · 60314 Frankfurt am Main, Germany

Page 1 of 1



The Pressure Equipment (Safety) Regulations 2016 Module H / N° CE-0062-PED-H-SAM 001-22-DEU

For the following products, SAMSON hereby declares under its sole responsibility:

Devices	Series	Type	Version
Globe valve	240	3241	EN, body of gray cast iron from DN 150, body of spheroidal-graphite iron, from DN 100, fluids G2, L1, L2 ¹⁾ EN/ANSI, body of steel, etc., all fluids
Three-way valve	240	3244	EN, body of gray cast iron from DN 150, body of spheroidal-graphite iron, from DN 100, fluids G2, L1, L2 ¹⁾ EN/ANSI, body of steel, etc., all fluids
Cryogenic valve	240	3248	EN/ANSI, all fluids
Globe valve	250	3251	EN/ANSI, all fluids
Globe valve	250	3251-E	EN/ANSI, all fluids
Three-way valve	250	3253	EN/ANSI, body of steel, etc., all fluids
Globe valve	250	3254	EN/ANSI, all fluids
Angle valve	250	3256	EN/ANSI, all fluids
Split-body valve	250	3258	EN, all fluids
Angle valve (IG standards)	250	3259	EN, all fluids
Steam-converting valve	280	3281	EN/ANSI, all fluids
		3284	EN/ANSI, all fluids
		3286	EN/ANSI, all fluids
		3288	EN, all fluids
Globe valve	V2001	3321	EN, body of steel, etc., all fluids ANSI, all fluids
Three-way valve	V2001	3323	EN, body of steel, etc., all fluids ANSI, all fluids
Angle seat valve	---	3353	EN, body of steel, etc., all fluids
Silencer	3381	3381-1	EN/ANSI, single attenuation plate with welding ends, all fluids
		3381-3	EN/ANSI, all fluids
		3381-4	EN/ANSI, single attenuation plate multi-stage with welding ends, all fluids
Globe valve	240	3241	ANSI, body of gray cast iron, Class 125, from NPS 5, fluids G2, L1, L2 ¹⁾
Cryogenic valve	240	3246	EN/ANSI, all fluids
Three-way valve	250	3253	EN, body of gray cast iron from DN200 PN16, fluids G2, L1, L2 ¹⁾
Globe valve	290	3291	ANSI, all fluids
Angle valve	290	3296	ANSI, all fluids
Cryogenic valve	---	3588	ANSI, up to NPS 6, Class 600, all fluids
Globe valve	590	3591	ANSI, all fluids
Angle valve	590	3596	ANSI, all fluids
Cryogenic valve	590	3598	ANSI, NPS 3 to NPS 8, Class 900, all fluids
Control valve	590	3595	ANSI, all fluids

¹⁾ Gases according to Article 4(1)(c.i), second indent // Liquids according to Article 4(1)(c.ii) acc. to PE(S)R 2016

that the object of the declaration described above is in conformity with the relevant Union harmonisation legislation:

Legislation: STATUTORY INSTRUMENTS - 2016 No. 1105 - CONSUMER PROTECTION HEALTH AND SAFETY - The Pressure Equipment (Safety) Regulations 2016	PE(S)R 2016	2022
Applied conformity assessment procedure for fluids according to Article 4(1)	Module H	Certificate-No.: N° CE-0062-PED-H-SAM 001-22-DEU by Bureau Veritas 0062

The manufacturer's quality management system is monitored by the following notified body:
Bureau Veritas Services SAS, 8 Cours du Triangle, 92800 PUTEAUX - LA DEFENSE (No. 0062)
Applied designated standards and technical specifications: EN 12516-2, EN 12516-3, EN 12266-1, ASME B16.34

Manufacturer: SAMSON AKTIENGESELLSCHAFT, Weismüllerstrasse 3, 60314 Frankfurt am Main, Germany

Frankfurt am Main, 16th November 2022


Dr. Andreas Wild
Chief Executive Officer (CEO)


Dr. Thomas Steckenreiter
Chief Technology Officer (CTO)

Revision 00



Declaration of Conformity of Final Machinery

in accordance with Schedule 2 Part 2 Annex II, section 1.A. of the Directive 2008 No. 1597 Supply of Machinery (Safety) Regulations 2008

For the following products:

Types 3241-1/-7 Pneumatic Control Valves consisting of the Type 3241 Valve and Type 3271/Type 3277 Pneumatic Actuator

We hereby declare that the machinery mentioned above complies with all applicable requirements stipulated in Directive 2008 No. 1597 Supply of Machinery (Safety) Regulations 2008.

For product descriptions of the valve and actuator, refer to:

- Type 3241 Valve (DIN): Mounting and Operating Instructions EB 8015
- Type 3241 Valve (ANSI): Mounting and Operating Instructions EB 8012
- Types 3271 and 3277 Actuators: Mounting and Operating Instructions EB 8310-X

Valve accessories (e.g. positioners, limit switches, solenoid valves, lock-up valves, supply pressure regulators, volume boosters and quick exhaust valves) are classified as machinery components in this declaration of conformity. Machinery components can be mounted onto the above specified final machinery if they comply with the specifications and properties defined by SAMSON Manual H 02 "Appropriate Machinery Components for SAMSON Pneumatic Control Valves with a Declaration of Conformity of Final Machinery".

Referenced technical standards and/or specifications:

- VCI, VDMA, VGB: "Leitfaden Maschinenrichtlinie (2006/42/EG) – Bedeutung für Armaturen, Mai 2018" [German only]
- VCI, VDMA, VGB: "Zusatzdokument zum „Leitfaden Maschinenrichtlinie (2006/42/EG) – Bedeutung für Armaturen vom Mai 2018" [German only], based on DIN EN ISO 12100:2011-03

Comment:

Information on residual risks of the machinery can be found in the mounting and operating instructions of the valve and actuator as well as in the referenced documents listed in the mounting and operating instructions.

Persons authorized to compile the technical file:

SAMSON AG, Weismüllerstraße 3, 60314 Frankfurt am Main, Germany
Frankfurt am Main, 13 December 2021

i.V. Stephan Giesen
Director
Product Management

i.V. Peter Scheermesser
Director
Product Life Cycle Management and ETO
Development for Valves and Actuators

Revision 00



Declaration of Incorporation of Partly Completed Machinery

in accordance with Schedule 2 Part 2 Annex II, section 1.B. of the Directive 2008 No. 1597 Supply of Machinery (Safety) Regulations 2008

For the following product:
Type 3241 Globe Valve

We certify that the Type 3241 Globe Valves are partly completed machinery as defined in the in Directive 2008 No. 1597 Supply of Machinery (Safety) Regulations 2008 and that the safety requirements stipulated in Annex I, 1.1.2, 1.1.3, 1.1.5, 1.3.2, 1.3.4 and 1.3.7 are observed. The relevant technical documentation described in Annex VII, (Part 7 of Schedule 2) part B has been compiled.

Products we supply must not be put into service until the final machinery into which it is to be incorporated has been declared in conformity with the provisions of the Directive 2008 No. 1597 Supply of Machinery (Safety) Regulations 2008.

Operators are obliged to install the products observing the accepted industry codes and practices (good engineering practice) as well as the mounting and operating instructions. Operators must take appropriate precautions to prevent hazards that could be caused by the process medium and operating pressure in the valve as well as by the signal pressure and moving parts.

The permissible limits of application and mounting instructions for the products are specified in the associated mounting and operating instructions; the documents are available in electronic form on the Internet at www.samsongroup.com.

For product descriptions refer to:

- Type 3241 Valve (DIN): Mounting and Operating Instructions EB 8015
- Type 3241 Valve (ANSI): Mounting and Operating Instructions EB 8012

Referenced technical standards and/or specifications:

- VCI, VDMA, VGB: "Leitfaden Maschinenrichtlinie (2006/42/EG) – Bedeutung für Armaturen, Mai 2018" [German only]
- VCI, VDMA, VGB: "Zusatzdokument zum Leitfaden Maschinenrichtlinie (2006/42/EG) – Bedeutung für Armaturen vom Mai 2018" [German only], based on DIN EN ISO 12100:2011-03

Comments:

- See mounting and operating instructions for residual hazards.
- Also observe the referenced documents listed in the mounting and operating instructions.

Persons authorized to compile the technical file:

SAMSON AG, Weismüllerstraße 3, 60314 Frankfurt am Main, Germany
Frankfurt am Main, 13 December 2021

Stephan Giesen
Director
Product Management

Peter Scheermesser
Director
Product Life Cycle Management and ETO
Development for Valves and Actuators

Revision 00



KONFORMITÄTSERKLÄRUNG

Für folgende Produkte

Stellventile Typ 3241, 3244, 3249, 3251, 3252, 3256, 3347, 3321, 3349

DC016

2019-08

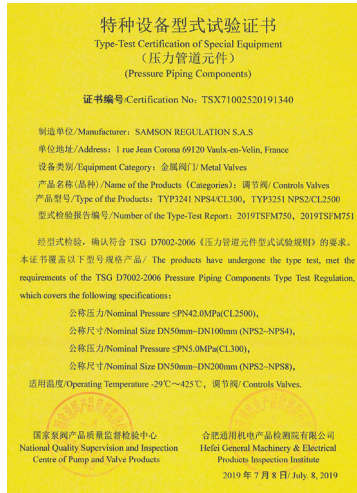
Zeugnis Nr.: TSX71002520191340

Bewertungsberichte N r.: 2019TSFM750-TYP3241
und 2019TSFM751-TYP3251

Die Ventile 3241 und 3251 haben die Bewertungstests gemäß den Anforderungen der chinesischen Druckgeräte TSG D7002-2006 bestanden.

Infolgedessen erfüllen alle oben genannten Rückschlagventile die Anforderungen der TSG D7002-2006 für chinesische Druckgeräte gemäß den folgenden Merkmalen:

- DN 50 bis 200 PN ≤ 5 MPa (50 bar) oder NPS 2 bis NPS 8 Class ≤ 300,
- DN 50 bis 100 PN ≤ 42 MPa (420 bar) oder NPS 2 bis NPS 4 Class ≤ 2500,
- Betriebstemperatur: -29°C ≤ T ≤ 425°C.



SAMSON REGULATION S.A.

Bruno Soulas
Leiter Verwaltung

SAMSON REGULATION S.A.

Joséphine Signoles-Fontaine
Qualitätsmanager

15 Annexe

15.1 Couples de serrage, lubrifiants et outillage

Voir ► AB 0100 pour l'outillage, les couples de serrage et les lubrifiants

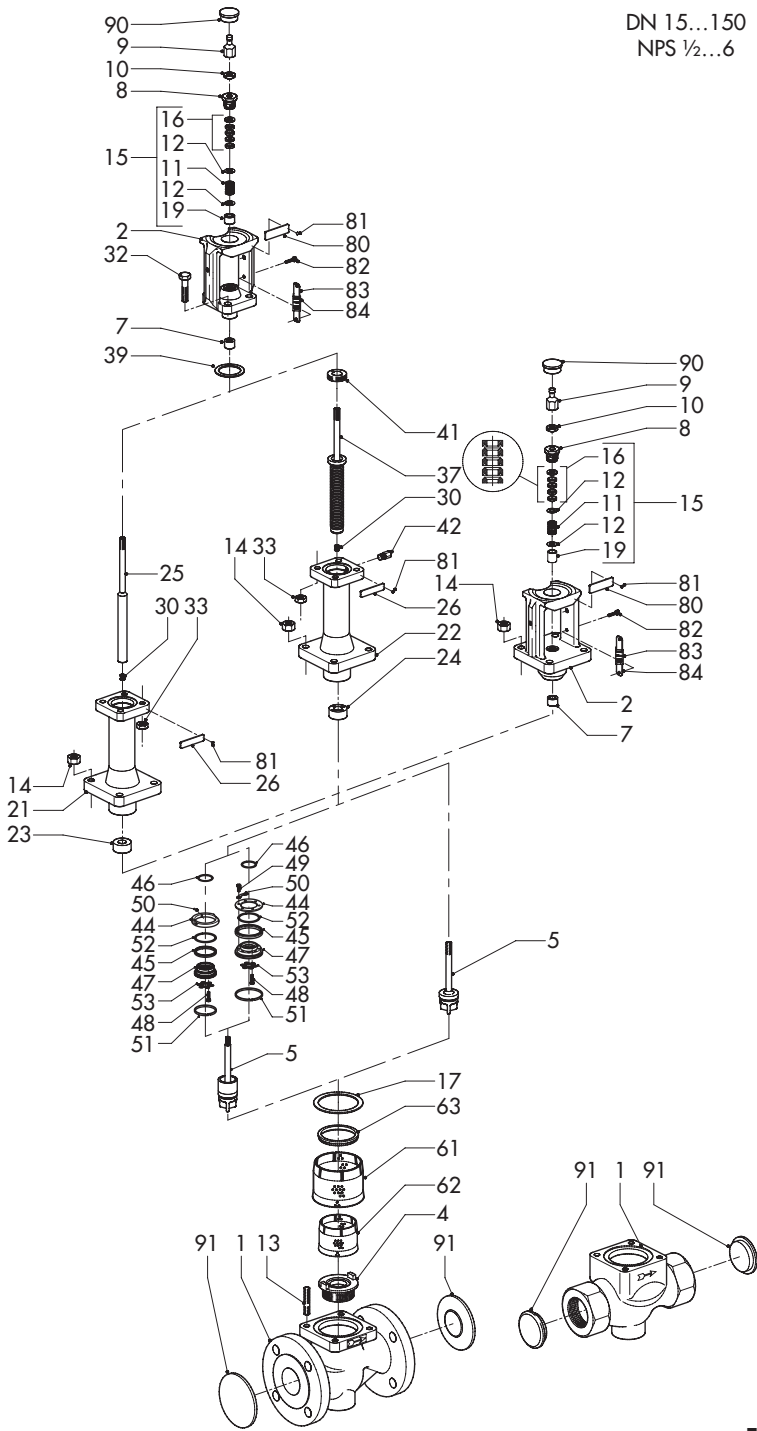
15.2 Pièces de rechange

1	Corps/Corps avec siège intégré	41	Écrou
2	Bride/couvercle/chapeau de vanne	42	Vis d'obturation avec joint plat
3	Arcade	44	Anneau/écrou crénelé ¹⁾
4	Siège (pour corps avec support de siège)	45	Garniture d'étanchéité ¹⁾
5	Clapet (avec tige)	46	Joint ¹⁾
7	Douille de guidage (arcade)	47	Support ¹⁾
8	Fouloir (écrou de presse-étoupe)	48	Vis hexagonale ¹⁾
9	Écrou d'accouplement	49	Vis hexagonale ¹⁾
10	Contre-écrou	50	Butée ¹⁾
11	Ressort	51	Guide ¹⁾ (plusieurs guides uniquement pour l'exécution avec joint en graphite)
12	Rondelle	52	Bague ¹⁾ (uniquement pour l'exécution avec joint en graphite)
13	Goujon	53	Bague de sécurité ¹⁾
14	Écrou de corps	61	Répartiteur de flux ST 2 ²⁾
15	Garniture ajustable	62	Répartiteur de flux ST 1 ou ST 3 ²⁾
16	Garniture de presse-étoupe	63	Bague ²⁾
17	Joint plat (joint de corps)	64	Joint plat ²⁾
19	Douille	65	Joint plat ²⁾
21	Pièce d'isolement	80	Plaque signalétique
22	Soufflet	81	Rivet cannelé
23	Douille de guidage (pièce d'isolement)	82	Vis
24	Douille de guidage (soufflet)	83/84	Indicateur de course
25	Extension de la tige de clapet	85	Vis
26	Étiquette (soufflet ou pièce d'isolement)	90	Couvercle
27/28	Éléments de fixation et coupe-circuits	91	Protection (bride)
31/34		92	Écrou
29	Clapet pour exécution avec soufflet	101	Couvercle de soufflet
30	Rondelles de sécurité	102	Vis avec bague de retenue ¹⁾ (uniquement pour l'exécution avec soufflet)
32	Vis		
33	Écrou		
37	Tige de clapet avec soufflet d'étanchéité		
39	Joint		

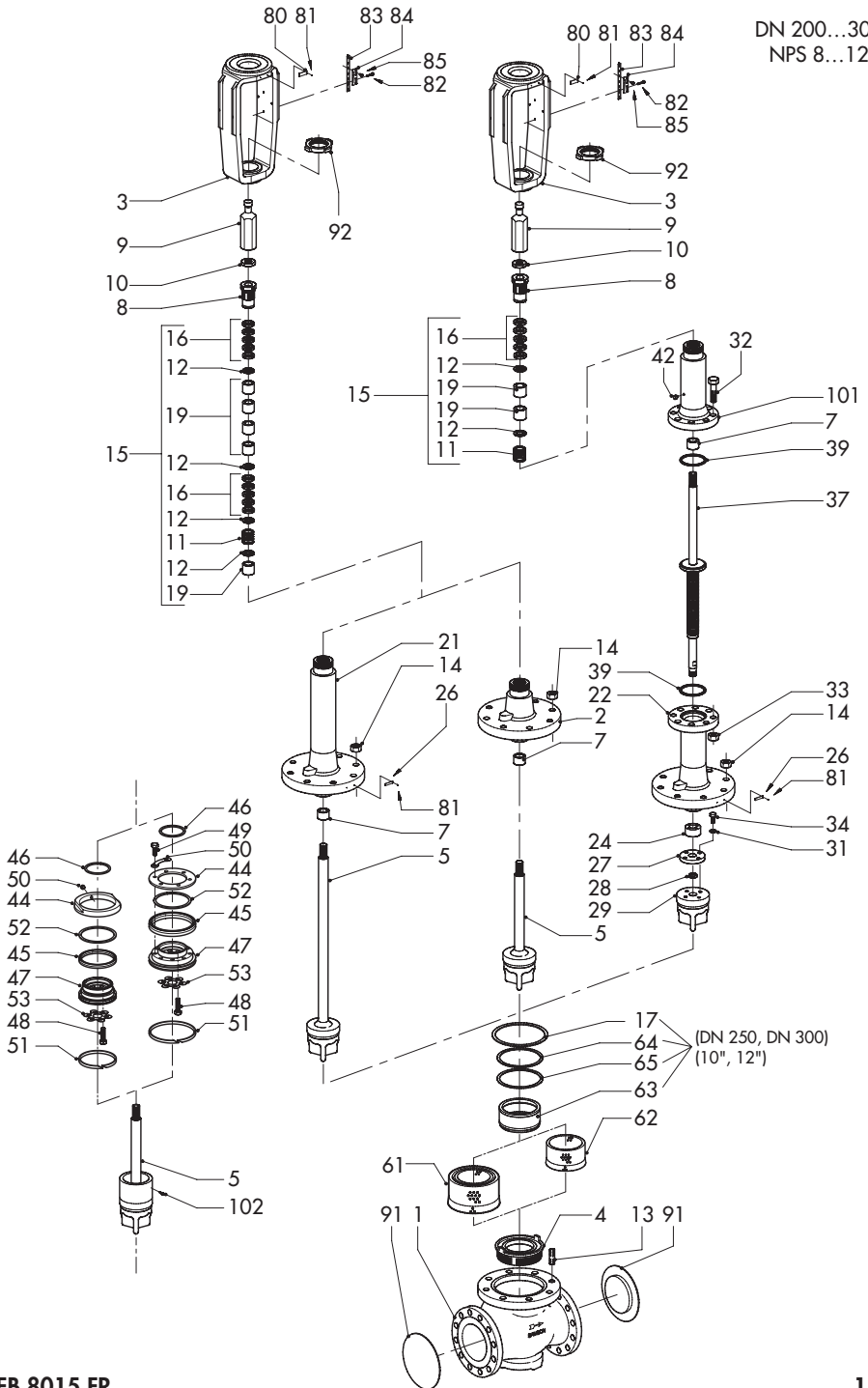
¹⁾ Exécution équilibrée par pression

²⁾ Exécution avec répartiteur de flux

DN 15...150
NPS 1/2...6



DN 200...300
NPS 8...12



15.3 Service après-vente

Le service après-vente se tient à disposition pour tous les travaux de maintenance et de réparation, mais aussi en cas de dysfonctionnements ou de défauts du produit.

Adresse électronique

Le service après-vente est joignable à l'adresse aftersales-fr@samsongroup.com.

Adresse de la société SAMSON AG et de ses filiales

L'adresse de la société SAMSON AG, ainsi que celles de ses filiales, agences et centres de réparation sont disponibles sur le site Internet www.samsongroup.com et dans le catalogue de produits SAMSON.

Informations utiles

Pour toute demande de renseignements ou pour l'établissement d'un diagnostic de panne, indiquer les informations suivantes :

- numéro de commande et numéro de position
- type, numéro de fabrication, diamètre nominal et exécution de la vanne
- pression et température du fluide
- débit (en m³/h)
- plage de pression nominale du servomoteur (p. ex. 0,2 à 1 bar)
- présence d'un filtre à tamis ?
- Plan de montage

15.4 Informations utiles pour les ventes au Royaume-Uni

Les informations suivantes correspondent à la directive britannique Pressure Equipment (Safety) Regulations 2016, STATUTORY INSTRUMENTS, de 2016 n° 1105 (marquage UKCA). Elles ne s'appliquent pas à l'Irlande du Nord.

Importateur (Importer)

SAMSON Controls Ltd
Perrywood Business Park
Honeycrock Lane
Redhill, Surrey RH1 5JQ

Tél. : +44 1737 766391

E-mail : sales-uk@samsongroup.com

Internat : uk.samsongroup.com

EB 8015 FR



SAMSON AKTIENGESELLSCHAFT

Weismüllerstraße 3 · 60314 Frankfurt am Main, Allemagne

Téléphone: +49 69 4009-0 · Téléfax: +49 69 4009-1507

samson@samsongroup.com · www.samsongroup.com