

# EINBAU- UND BEDIENUNGSANLEITUNG



**EB 2546-2**

**Originalanleitung**



**Sicherheitsüberströmventil (SÜV) · Typ 36-8 (SÜV)**  
Druckregler ohne Hilfsenergie

Ausgabe Juni 2023

**CE EAC**

## Hinweise zur vorliegenden Einbau- und Bedienungsanleitung

Diese Einbau- und Bedienungsanleitung (EB) leitet zur sicheren Montage und Bedienung an. Die Hinweise und Anweisungen dieser EB sind verbindlich für den Umgang mit SAMSON-Geräten. Die bildlichen Darstellungen und Illustrationen in dieser EB sind beispielhaft und daher als Prinzipdarstellungen aufzufassen.

- Für die sichere und sachgerechte Anwendung diese EB vor Gebrauch sorgfältig lesen und für späteres Nachschlagen aufbewahren.
- Bei Fragen, die über den Inhalt dieser EB hinausgehen, After Sales Service von SAMSON kontaktieren (aftersalesservice@samsongroup.com).



Gerätebezogene Dokumente, wie beispielsweise die Einbau- und Bedienungsanleitungen, stehen im Internet unter [www.samsongroup.com](http://www.samsongroup.com) > **Service & Support** > **Downloads** > **Dokumentation** zur Verfügung.

## Hinweise und ihre Bedeutung

### **GEFAHR**

*Gefährliche Situationen, die zum Tod oder zu schweren Verletzungen führen*

### **WARNUNG**

*Situationen, die zum Tod oder zu schweren Verletzungen führen können*

### **HINWEIS**

*Sachschäden und Fehlfunktionen*

### **Info**

*Informative Erläuterungen*

### **Tipp**

*Praktische Empfehlungen*

<b>1</b>	<b>Sicherheitshinweise und Schutzmaßnahmen .....</b>	<b>5</b>
1.1	Hinweise zu möglichen schweren Personenschäden .....	8
1.2	Hinweise zu möglichen Personenschäden .....	8
1.3	Hinweise zu möglichen Sachschäden .....	10
<b>2</b>	<b>Kennzeichnungen am Gerät .....</b>	<b>12</b>
2.1	Typenschild des Reglers .....	12
2.2	Position des Typenschildes .....	13
2.3	Warnhinweis .....	13
2.4	Werkstoffkennzeichnung .....	13
<b>3</b>	<b>Aufbau und Wirkungsweise .....</b>	<b>14</b>
3.1	Technische Daten .....	16
<b>4</b>	<b>Vorbereitende Maßnahmen zum Einbau .....</b>	<b>19</b>
4.1	Auspacken .....	19
4.2	Transport, Heben und Lagern .....	19
4.2.1	Transport .....	20
4.2.2	Heben .....	20
4.2.3	Lagern .....	21
<b>5</b>	<b>Montage .....</b>	<b>22</b>
5.1	Einbaubedingungen prüfen .....	23
5.1.1	Einbaulage .....	23
5.2	Zusätzliche Einbauten .....	24
5.2.1	Absperrventile .....	24
5.2.2	Isolierung .....	24
5.2.3	Manometer .....	24
<b>6</b>	<b>Inbetriebnahme und Bedienung .....</b>	<b>25</b>
6.1	Inbetriebnahme .....	25
6.1.1	Regler einbauen .....	25
6.1.2	Leitungsreinigung .....	26
6.1.3	Druckprobe .....	26
6.2	Betrieb .....	27
6.3	Anfahren der Anlage .....	28
6.4	Sollwert einstellen .....	28

## Inhalt

<b>7</b>	<b>Instandhaltung .....</b>	<b>29</b>
7.1	Antrieb austauschen.....	31
7.2	Sollwertfeder austauschen .....	31
7.3	Sitz und Kegel austauschen.....	32
7.4	Stellmembran austauschen.....	32
7.5	Anzugsmomente .....	33
7.6	Schmier- und Dichtmittel .....	33
7.7	Regler für den Rückversand vorbereiten .....	33
7.8	Ersatzteile und Verbrauchsgüter bestellen.....	34
<b>8</b>	<b>Störungen .....</b>	<b>34</b>
<b>9</b>	<b>Außerbetriebnahme und Demontage.....</b>	<b>37</b>
9.1	Außer Betrieb nehmen.....	37
9.2	Entsorgen .....	38
<b>10</b>	<b>Anhang .....</b>	<b>38</b>
10.1	Service.....	38
10.2	Ersatzteile.....	39
<b>11</b>	<b>Zertifikate .....</b>	<b>39</b>

# 1 Sicherheitshinweise und Schutzmaßnahmen

## Bestimmungsgemäße Verwendung

Der SAMSON-Regler Typ 36-8 (SÜV) ist ein Druckregler.

Der Regler ohne Hilfsenergie wird zur Regelung des Vordrucks  $p_1$  auf den eingestellten Sollwert in Rohrleitungen eingesetzt. Die Regelmedien sind flüssige Medien in prozess- und fernwärmetechnischen Anlagen.

Die Regler sind für genau definierte Bedingungen ausgelegt (z. B. Betriebsdruck, eingesetztes Medium, Temperatur). Daher muss der Betreiber sicherstellen, dass die Regler nur dort zum Einsatz kommen, wo die Einsatzbedingungen den bei der Bestellung zugrundegelegten Auslegungskriterien entsprechen. Falls der Betreiber die Regler in anderen Anwendungen oder Umgebungen einsetzen möchte, muss er hierfür Rücksprache mit SAMSON halten.

SAMSON haftet nicht für Schäden, die aus Nichtbeachtung der bestimmungsgemäßen Verwendung resultieren sowie für Schäden, die durch äußere Kräfte oder andere äußere Einwirkungen entstehen.

➔ Einsatzgrenzen, -gebiete und -möglichkeiten den technischen Daten und dem Typenschild entnehmen.

## Vernünftigerweise vorhersehbare Fehlanwendung

Die Regler sind nicht für die folgenden Einsatzgebiete geeignet:

- Einsatz außerhalb der durch die technischen Daten und durch die bei Auslegung definierten Grenzen
- Einsatz außerhalb der durch die am Regler angebauten Peripheriegeräte definierten Grenzen

Ferner entsprechen folgende Tätigkeiten nicht der bestimmungsgemäßen Verwendung:

- Verwendung von Ersatzteilen, die von Dritten stammen
- Ausführung von nicht beschriebenen Instandhaltungs- und Reparaturarbeiten
- Bauteiländerungen, Instandhaltungs- und Reparaturarbeiten am TÜV-geprüften Typ 36-8 (SÜV)

## Qualifikation des Bedienpersonals

Der Regler darf nur durch Fachpersonal unter Beachtung anerkannter Regeln der Technik eingebaut, in Betrieb genommen, instand gehalten und repariert werden. Fachpersonal im Sinne dieser Einbau- und Bedienungsanleitung sind Personen, die aufgrund ihrer fachlichen Ausbildung, ihrer Kenntnisse und Erfahrungen sowie der Kenntnis der einschlägigen Normen die ihnen übertragenen Arbeiten beurteilen und mögliche Gefahren erkennen können.

## Sicherheitshinweise und Schutzmaßnahmen

### Persönliche Schutzausrüstung

SAMSON empfiehlt, sich über die vom eingesetzten Medium ausgehenden Gefahren zu informieren, z. B. anhand der ► GESTIS-Stoffdatenbank.

- Schutzausrüstung (z. B. Schutzhandschuhe, Augenschutz) entsprechend der vom Medium ausgehenden Gefahren vorsehen
- Gehörschutz bei Arbeiten in Ventillnähe nach Vorgabe des Anlagenbetreibers verwenden
- Weitere Schutzausrüstung beim Anlagenbetreiber erfragen

### Änderungen und sonstige Modifikationen

Änderungen, Umbauten und sonstige Modifikationen des Produkts sind durch SAMSON nicht autorisiert. Sie erfolgen ausschließlich auf eigene Gefahr und können unter anderem zu Sicherheitsrisiken führen sowie dazu, dass das Produkt nicht mehr den für seine Verwendung erforderlichen Voraussetzungen entspricht.

### Warnung vor Restgefahren

Um Personen- oder Sachschäden vorzubeugen, müssen Betreiber und Bedienpersonal Gefährdungen, die am Regler vom Durchflussmedium und Betriebsdruck sowie von beweglichen Teilen ausgehen können, durch geeignete Maßnahmen verhindern. Dazu müssen Betreiber und Bedienpersonal alle Gefahrenhinweise, Warnhinweise und Hinweise dieser Einbau- und Bedienungsanleitung befolgen.

Gefahren, die sich durch die speziellen Arbeitsbedingungen am Einsatzort des Reglers ergeben, müssen in einer individuellen Gefährdungsbeurteilung ermittelt werden und durch entsprechende Betriebsanweisungen des Betreibers vermeidbar gemacht werden.

Darüber hinaus empfiehlt SAMSON, sich über die vom eingesetzten Medium ausgehenden Gefahren zu informieren, z. B. anhand der ► GESTIS-Stoffdatenbank.

- Technische Schutzmaßnahmen zur Handhabung sowie zum Brand- und Explosionsschutz beachten.

Die vorliegende Einbau- und Bedienungsanleitungen behandelt die Standardausführung des Geräts. Abweichend zu der beschriebenen Standardausführung können einzelne Bauteile des Geräts gegen andere, definierte SAMSON-Bauteile ausgetauscht werden. Die Restgefahren dieser Bauteile werden in eigenen Einbau- und Bedienungsanleitungen beschrieben, vgl. Abschnitt „Mitgeltende Dokumente“.

### Schutzeinrichtungen

Der Regler Typ 36-8 (SÜV) ist als TÜV-bauteilgeprüfter Sicherheitsüberströmer für Wasser abgenommen. Im drucklosen Zustand ist der Regler durch die Kraft der Sollwertfedern geöffnet.

### **Sorgfaltspflicht des Betreibers**

Der Betreiber ist für den einwandfreien Betrieb sowie für die Einhaltung der Sicherheitsvorschriften verantwortlich. Der Betreiber ist verpflichtet, dem Bedienpersonal diese Einbau- und Bedienungsanleitung und die mitgeltenden Dokumente zur Verfügung zu stellen und das Bedienpersonal in der sachgerechten Bedienung zu unterweisen. Weiterhin muss der Betreiber sicherstellen, dass das Bedienpersonal oder Dritte nicht gefährdet werden.

Der Betreiber ist außerdem dafür verantwortlich, dass die in den technischen Daten definierten Grenzwerte für das Produkt nicht über- oder unterschritten werden. Das gilt auch für An- und Abfahrprozesse. An- und Abfahrprozesse sind Teil der Betreiberprozesse und als solche nicht Bestandteil der vorliegenden Einbau- und Bedienungsanleitungen. SAMSON kann zu diesen Prozessen keine Aussagen treffen, da die operativen Details (z. B. Differenzdrücke und Temperaturen) individuell unterschiedlich und nur dem Betreiber bekannt sind.

### **Sorgfaltspflicht des Bedienpersonals**

Das Bedienpersonal muss mit der vorliegenden Einbau- und Bedienungsanleitung und mit den mitgeltenden Dokumenten vertraut sein und sich an die darin aufgeführten Gefahrenhinweise, Warnhinweise und Hinweise halten. Darüber hinaus muss das Bedienpersonal mit den geltenden Vorschriften bezüglich Arbeitssicherheit und Unfallverhütung vertraut sein und diese einhalten.

### **Mitgeltende Normen und Richtlinien**

Die Regler erfüllen die Anforderungen der europäischen Druckgeräterichtlinie 2014/68/EU. Bei Reglern, die mit der CE-Kennzeichnung versehen sind, gibt die EU-Konformitätserklärung Auskunft über das angewandte Konformitätsbewertungsverfahren. Die entsprechende EU-Konformitätserklärung steht im Anhang dieser EB zur Verfügung (vgl. Kapitel 11).

Die nichtelektrischen Reglerausführungen haben nach der Zündgefahrenbewertung, entsprechend der DIN EN ISO 80079-36 Absatz 5.2, auch bei selten auftretenden Betriebsstörungen keine eigene potentielle Zündquelle und fallen somit nicht unter die Richtlinie 2014/34/EU.

→ Für den Anschluss an den Potentialausgleich Absatz 6.4 der EN 60079-14, VDE 0165-1 beachten.

### **Mitgeltende Dokumente**

Folgende Dokumente gelten in Ergänzung zu dieser Einbau- und Bedienungsanleitung:

- Einbau- und Bedienungsanleitungen und Typenblätter für zusätzliche Bauelemente (z. B. Absperrventile, Manometer etc.).

### 1.1 Hinweise zu möglichen schweren Personenschäden

#### **GEFAHR**

##### **Berstgefahr des Reglers!**

Regler und Rohrleitungen sind Druckgeräte. Unzulässige Druckbeaufschlagung oder unsachgemäße Öffnung des Druckgerätes kann zum Zerbersten von Bauteilen führen.

- Maximal zulässigen Druck für Regler und Anlage beachten.
- Falls erforderlich eine geeignete Überdrucksicherung im bauseitigen Anlagenteil vorsehen.
- Vor Arbeiten am Regler betroffene Anlagenteile und Regler drucklos setzen.
- Aus betroffenen Anlagenteilen und Regler Medium entleeren.
- Schutzausrüstung tragen.

### 1.2 Hinweise zu möglichen Personenschäden

#### **WARNUNG**

##### **Verletzungsgefahr durch vorgespannte Federn!**

Regler, die mit vorgespannten Sollwertfedern ausgestattet sind, stehen unter mechanischer Spannung. Diese Regler sind erkennbar am roten Achtungsschild an den Sollwertfedern des Antriebs.

- Vor Arbeiten an den Federn Kraft der Federvorspannung aufheben.
- Nur mit SAMSON-Demontagvorrichtung 1280-4052 arbeiten.



## 1.2 Hinweise zu möglichen Personenschäden

### **WARNUNG**

#### **Quetschgefahr durch bewegliche Teile!**

Der Regler enthält bewegliche Teile (Antriebs-, Kegelstange und Sollwertfeder), die beim Hineingreifen zu Quetschungen führen können.

- Im Betrieb nicht zwischen die Sollwertfedern greifen.
- Bei Arbeiten am Regler Anlage drucklos setzen. Die externe Steuerleitung muss unterbrochen bzw. abgesperrt sein.

#### **Schädigung der Gesundheit im Zusammenhang mit der REACH-Verordnung!**

Falls ein SAMSON-Gerät einen Stoff enthält, der auf der Kandidatenliste besonders besorgniserregender Stoffe der REACH-Verordnung steht, kennzeichnet SAMSON diesen Sachverhalt im Lieferschein.

- Hinweise zur sicheren Verwendung des betroffenen Bauteils beachten. Vgl. dazu [▶ www.samsongroup.com/de/ueber-samson/material-compliance/reach/](http://www.samsongroup.com/de/ueber-samson/material-compliance/reach/)

#### **Verletzungsgefahr durch Mediumsreste im Regler!**

Bei Arbeiten am Regler können Mediumsreste austreten und abhängig von den Mediumseigenschaften zu Verletzungen (z. B. Verbrühungen, Verätzungen) führen.

- Wenn möglich, aus betroffenen Anlagenteilen und Regler Medium entleeren.
- Schutzkleidung, Schutzhandschuhe und Augenschutz tragen.

#### **Verbrennungsgefahr durch heiße oder kalte Bauteile und Rohrleitungen!**

Je nach eingesetztem Medium können Reglerbauteile und Rohrleitungen sehr heiß oder sehr kalt werden und bei Berührung zu Verbrennungen führen.

- Bauteile und Rohrleitungen abkühlen lassen oder erwärmen.
- Schutzkleidung und Schutzhandschuhe tragen.

#### **Verletzungsgefahr durch gespannte Federn!**

Bei Reglern mit eingestelltem Sollwert sind die Sollwertfedern gespannt und stehen unter mechanischer Spannung.

- Vor Arbeiten an den Federn Kraft der Federvorspannung aufheben.

## 1.3 Hinweise zu möglichen Sachschäden

### ! HINWEIS

#### **Beschädigung des Reglers durch unsachgemäße Befestigung der Anschlagmittel!**

→ Lasttragende Anschlagmittel nicht am Antriebsgehäuse befestigen.

#### **Beschädigung des Reglers durch ungeeignete Mediumseigenschaften!**

Der Regler ist für ein Medium mit bestimmten Eigenschaften ausgelegt.

→ Nur Medium verwenden, das den Auslegungskriterien entspricht.

#### **Beschädigung des Reglers durch Verunreinigungen (z. B. Feststoffteilchen) in den Rohrleitungen!**

Die Reinigung der Rohrleitungen in der Anlage liegt in der Verantwortung des Anlagenbetreibers.

→ Rohrleitungen vor Inbetriebnahme durchspülen.

#### **Beschädigung des Reglers durch ungeeignete Schmiermittel!**

Der Werkstoff des Reglers erfordert bestimmte Schmiermittel. Ungeeignete Schmiermittel können die Oberfläche angreifen und beschädigen.

→ Nur von SAMSON zugelassene Schmiermittel verwenden.  
Im Zweifelsfall Rücksprache mit SAMSON halten.

#### **Beschädigung des Reglers und Leckagen durch zu hohe oder zu niedrige Anzugsmomente!**

Die Bauteile des Reglers müssen mit bestimmten Drehmomenten angezogen werden. Zu fest angezogene Bauteile unterliegen übermäßigem Verschleiß. Zu leicht angezogene Bauteile können Leckagen verursachen.

→ Anzugsmomente einhalten, vgl. Kap. 7.5.

#### **Beschädigung des Reglers durch ungeeignete Werkzeuge!**

Für Arbeiten am Regler werden bestimmte Werkzeuge benötigt.

→ Nur von SAMSON zugelassene Werkzeuge verwenden.  
Im Zweifelsfall Rücksprache mit SAMSON halten.

## 1.3 Hinweise zu möglichen Sachschäden

### HINWEIS

#### **Fehlerhafte Regelung durch Eisbildung am Regler!**

Bei Mediumtemperaturen unterhalb von 0 °C kann es abhängig von der Luftfeuchte zu Eisbildung am Regler kommen. Dies kann insbesondere an der Kegel- bzw. Membranstangendurchführung zu Funktionsproblemen führen.

- Eisbildung durch geeignete Maßnahmen (z. B. Einhausung, Begleitheizung) verhindern. Auswahl und Einsatz geeigneter Maßnahmen liegen in der Verantwortung des Anlagenbetreibers, vgl. Kap. 5.2.2.

---

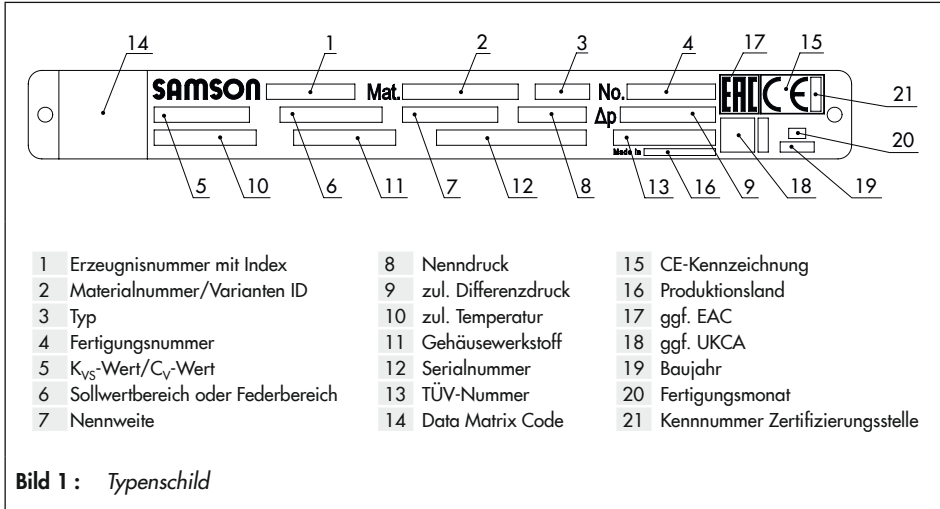
### Info

*Für die von SAMSON zugelassenen Schmiermittel, Anzugsmomente und Werkzeuge hilft Ihnen der After Sales Service von SAMSON weiter.*

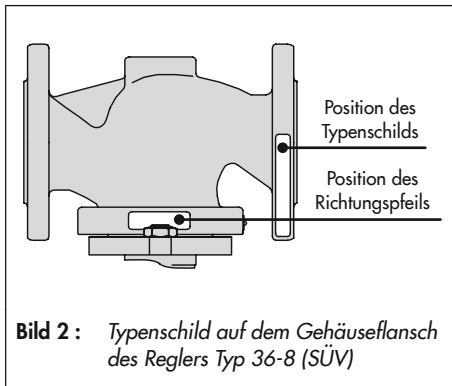
---

## 2 Kennzeichnungen am Gerät

### 2.1 Typenschild des Reglers



## 2.2 Position des Typenschilds



## 2.3 Warnhinweis

Die roten Aufkleber weisen auf Gefahren bei Arbeiten am Regler hin. Es besteht Verletzungsgefahr!

→ Anweisungen auf den Warnhinweisen befolgen.

## 2.4 Werkstoffkennzeichnung

Der Werkstoff kann unter „Gehäusewerkstoff“ (Pos. 12) abgelesen oder unter Angabe der Varianten-ID bei SAMSON erfragt werden. Diese wird auf dem Typenschild unter „Var.-ID“ (Pos. 3) angegeben. Details zum Typenschild vgl. Kap. 2.1.

### 3 Aufbau und Wirkungsweise

→ Vgl. Bild 3

Das Überströmventil besteht im Wesentlichen aus dem federbelasteten Durchgangsventil mit druckentlastetem Kegel und dem Antrieb mit Stell- und Sicherheitsmembran.

Der Sicherheitsüberströmer Typ 36-8 (SÜV) hat die Aufgabe, den Druck vor dem Ventil auf den eingestellten Sollwert konstant zu halten.

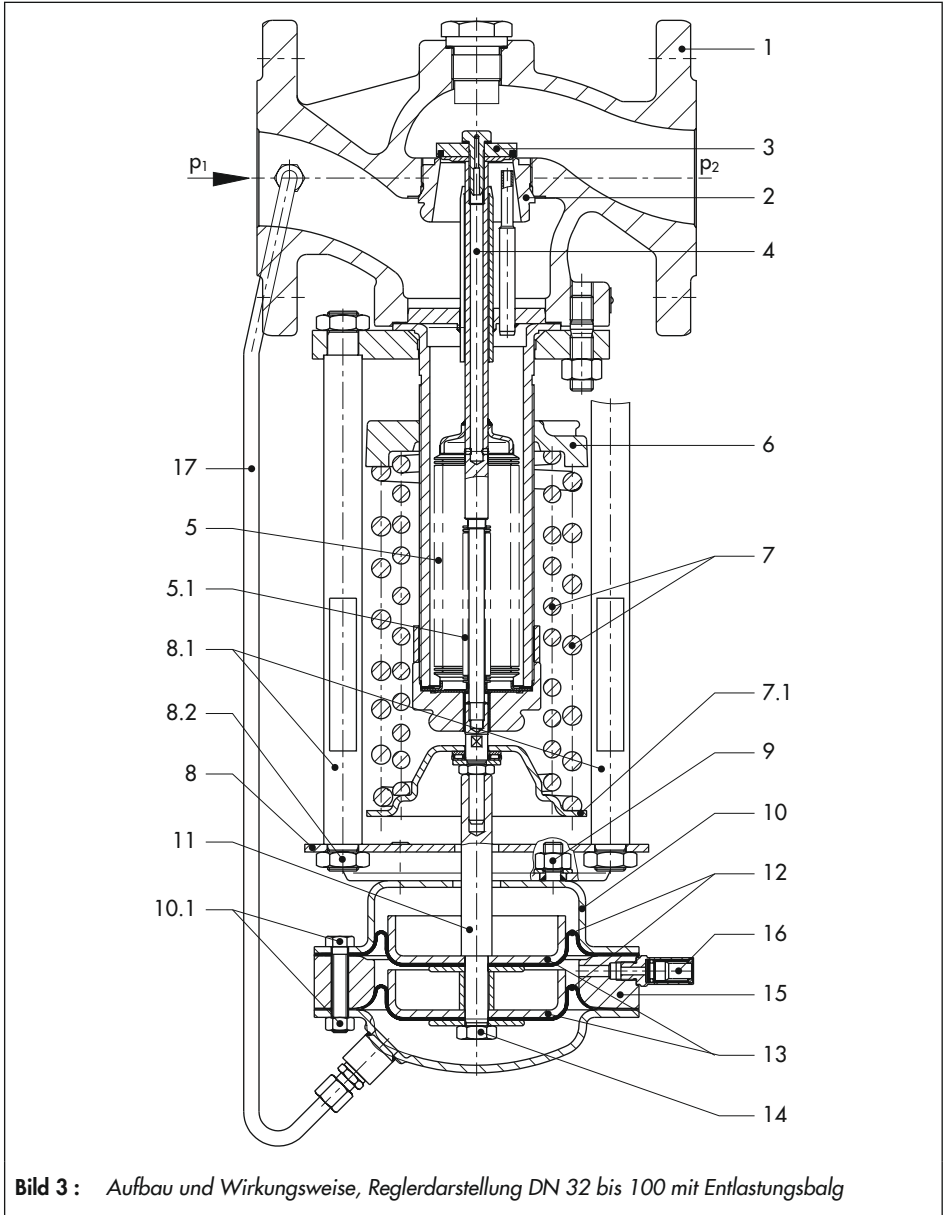
Das zu regelnde Medium strömt in Pfeilrichtung zwischen Sitz (2) und Kegel (3) durch das Ventil. Die Stellung des Ventilkegels bestimmt den Durchfluss und damit das Druckverhältnis am Ventil. Die Kegelstange ist nach außen reibungsfrei durch einen Metallbalg (5.1) abgedichtet. Der Vordruck  $p_1$  wird über die Steuerleitung (17) auf die Stellmembran (12) übertragen und in eine Stellkraft umgeformt. Diese Stellkraft dient der Verstellung des Ventilkegels in Abhängigkeit von der Kraft der Sollwertfedern (7). Die Federkraft ist am Sollwertsteller (6) einstellbar. Die Ventile haben einen Entlastungsbalg (5), dessen Außenseite vom Vordruck und dessen Innenseite vom Nachdruck belastet wird. Dadurch werden die Kräfte kompensiert, die durch Vor- und Nachdruck am Ventilkegel auftreten.

Der Regler ist mit zwei voneinander unabhängigen Stellmembranen (12) ausgerüstet. So bleibt die Regelfunktion auch bei Ausfall einer Membran erhalten. Um diesen Zustand zu kennzeichnen, ist in die Bohrung im Zwischenstück (15) eine Membranbruchanzeige (16) eingesetzt.

Das Ventil öffnet, wenn der Druck vor dem Ventil steigt.

#### Legende zu Bild 3:

- 1 Ventilgehäuse
- 2 Sitz
- 3 Kegel
- 4 Kegelstange
- 5 Entlastungsbalg
- 5.1 Abdichtungsbalg
- 6 Sollwertsteller
- 7 Sollwertfedern
- 7.1 Federteller
- 8 Traverse
- 8.1 Stehbolzen, (Ansicht um 90° versetzt gezeichnet)
- 8.2 Muttern für Stehbolzen
- 9 Befestigungsmuttern
- 10 Doppelmembranantrieb
- 10.1 Schrauben, Muttern
- 11 Antriebsstange
- 12 Stellmembran
- 13 Membranteller
- 14 Membranteller Mutter
- 15 Zwischenstück
- 16 Membranbruchanzeige
- 17 Steuerleitung, (Ansicht um 90° versetzt gezeichnet)



### 3.1 Technische Daten

Die Typenschilder des Reglers bietet Informationen zur jeweiligen Ausführung, vgl. Kap. 2.1.

#### Regelmedium und Einsatzbereich

Der Sicherheitsüberströmer Typ 36-8 (SÜV) hat die Aufgabe den Druck vor dem Regler auf den eingestellten Sollwert konstant zu halten.

- Für **flüssige Medien**
- Max. Temperatur **150 °C**
- Sollwerte von **2 bis 11 bar**
- Nennweiten von **DN 15 bis 100**
- Nenndrücke von **PN 16 bis 40**

Der Regler ist im drucklosen Zustand geöffnet. Das Ventil **schließt**, wenn der Druck vor dem Ventil steigt.

#### Bauteilprüfung:

Das Gerät ist als Sicherheitsüberströmventil (SÜV) vom Technischen Überwachungsverein (TÜV) nach der entsprechenden AGFW-Vorgabe bauteilgeprüft.

Prüfkennzeichen auf Anfrage

#### Temperaturbereich

Je nach Konfiguration kann der Regler bis 150 °C eingesetzt werden, vgl. Tabelle 1.

Der Temperaturbereich nach unten wird durch das eingesetzte Zubehör und den Membranwerkstoff des Antriebs begrenzt.

#### Geräuschemissionen

SAMSON kann keine allgemeingültige Aussage über die Geräusentwicklung treffen. Die Geräuschemissionen sind abhängig von der Ausführung des Reglers, der Ausstattung der Anlage sowie dem eingesetzten Medium.

---

#### **WARNUNG**

*Gehörschäden und Taubheit durch hohen Schallpegel!*

*Bei Arbeiten in Reglernähe Gehörschutz tragen.*

---

#### Maße und Gewichte

Tabelle 4 gibt einen Überblick über die Maße und Gewichte. Die Längen und Höhen sind in den Maßbildern auf Seite 18 definiert.



**Tabelle 1:** Technische Daten · Alle Drücke als Überdruck in bar

Nennweite	DN 15 bis 50	DN 65 bis 80	DN 100
Nenndruck	PN 16, 25 oder 40		
Max. zul. Differenzdruck $\Delta p$	25 bar	20 bar	16 bar
Überdrucksicherheit	einseitig 12 bar		
Max. zul. Temperatur	weich dichtend; EPDM: 150 °C		
Leckage-Klasse nach DIN EN 60534-4	$\leq 0,05$ % vom $K_{VS}$ -Wert		
Antriebsfläche	80 cm <sup>2</sup>		
Sollwertbereiche	2 bis 4,4 bar · 2,4 bis 6,6 bar · 6,0 bis 11,0 bar		
Konformität	<b>CE EAC</b>		

**Tabelle 2:**  $K_{VS}$ -Werte und  $x_{FZ}$ -Werte · Kenndaten für Geräuschberechnung nach VDMA 24422 (Ausgabe 1.89)

Nennweite	DN	15	20	25	32	40	50	65	80	100
$K_{VS}$		4,0	6,3	8,0	16	20	32	50	80	125
$x_{FZ}$		0,6		0,55		0,5	0,45	0,4	0,35	

**Tabelle 3:** Werkstoffe · Werkstoff-Nr. nach DIN EN

Ventil			
Nenndruck	PN 16		PN 40
Gehäuse	Grauguss EN-GJL-250	Sphäroguss EN-GJS-400-18-LT	Stahlguss 1.0619
Sitz	korrosionsfester Stahl		
Kegel mit EPDM-Weichdichtung	korrosionsfester Stahl		
Entlastungsbalg/Balgabdichtung	korrosionsfester Stahl		
Antrieb			
Membranschalen	Stahlblech S 235 JR (St 37-2)		
Membran	EPDM mit Gewebeeinlage		

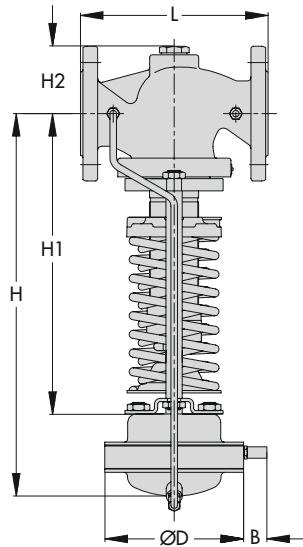
## Aufbau und Wirkungsweise

**Tabelle 4:** Maße in mm und Gewichte in kg

Nennweite	DN	15	20	25	32	40	50	65	80	100
Länge L		130	150	160	180	200	230	290	310	350
Höhe H		415			470			600		615
Höhe H1		335			390			510		525
Höhe H2		44			72			98		118
Höhe B		30 mm								
Membrangehäuse ØD		170 mm, A = 80 cm <sup>2</sup>								
Gewicht										
Gewicht, ca. kg bezogen auf Grauguss <sup>1)</sup>		13,0	14,0	14,5	20,0	22,0	25,5	41,5	48,5	57,5

<sup>1)</sup> +10 % für Sphäroguss EN-GJS-400-18-LT (PN 25) und Stahlguss 1.0619 (PN 40)

## Maßbilder



**Bild 4:** Abmessungen

## 4 Vorbereitende Maßnahmen zum Einbau

Nach Erhalt der Ware folgende Schritte durchführen:

1. Lieferumfang kontrollieren. Gelieferte Ware mit Lieferschein abgleichen.
2. Lieferung auf Schäden durch Transport prüfen. Transportschäden an SAMSON und Transportunternehmen (vgl. Lieferschein) melden.

### 4.1 Auspacken

#### **HINWEIS**

*Beschädigung des Reglers durch eindringende Fremdkörper!*

*Die Schutzkappen am Ein- und Ausgang des Ventils verhindern, dass Fremdkörper in das Ventil eindringen und es beschädigen. Schutzkappen erst direkt vor dem Einbau in die Rohrleitung entfernen.*

#### **i Info**

*Verpackung erst direkt vor dem Einbau in die Rohrleitung entfernen.*

Vor dem Anheben und Einbauen des Ventils folgende Schritte durchführen:

1. Reglerbauteile auspacken.
2. Verpackung sachgemäß entsorgen.

### 4.2 Transport, Heben und Lagern

#### **GEFAHR**

*Gefahr durch Herunterfallen schwebender Lasten!*

*Nicht unter schwebenden Lasten aufhalten.*

#### **WARNUNG**

*Umkippen der Hebezeuge und Beschädigung der Lastaufnahmeeinrichtungen durch Überschreiten der Hebekapazität!*

*– Nur zugelassene Hebezeuge und Lastaufnahmeeinrichtungen verwenden, deren Hebekapazität mindestens dem Gewicht des Reglers entspricht.*

*– Gewichte Tabelle 4 entnehmen.*

#### **WARNUNG**

*Verletzungsgefahr durch Kippen des Reglers!*

*– Schwerpunkt des Reglers beachten.*

*– Reglers gegen Umkippen und Verdrehen sichern.*

#### **i Info**

*Das Personal muss so ausgebildet und geschult sein, dass es den Regler fach- und sachgerecht sichern, transportieren, heben und absetzen kann.*

### 4.2.1 Transport

Der Regler kann mithilfe von Hebezeugen wie z. B. einem Kran oder Gabelstapler transportiert werden.

- ➔ Regler für den Transport auf der Palette oder im Transportbehälter lassen.
- ➔ Transportbedingungen einhalten.

#### Transportbedingungen

- Regler vor äußeren Einflüssen wie z. B. Stößen schützen.
- Korrosionsschutz (Lackierung, Oberflächenbeschichtung) nicht beschädigen. Beschädigungen sofort beseitigen.
- Regler vor Nässe und Schmutz schützen.
- Zulässige Umgebungstemperatur einhalten, vgl. Kap. 3.1.

### 4.2.2 Heben

Für den Einbau in die Rohrleitung können größere Regler mithilfe von Hebezeugen wie z. B. einem Kran oder Gabelstapler angehoben werden.

#### Bedingungen für das Heben

- Anschlagmittel gegen Verrutschen und Abrutschen sichern.
- Anschlagmittel so befestigen, dass sie nach dem Einbau in die Rohrleitung wieder entfernt werden können.
- Schwingen und Kippen des Reglers vermeiden.

- Bei Arbeitsunterbrechungen Last nicht über längeren Zeitraum am Hebezeug in der Luft schweben lassen.
- Sicherstellen, dass die Achse der Rohrleitung beim Heben stets horizontal und die Achse der Kegelstange stets vertikal liegt.

#### Heben

1. Je eine Hebeschlinge am Gehäuseflansch und am Tragmittel (z. B. Haken) des Krans oder Gabelstaplers anschlagen, vgl. Bild 5.
2. Regler vorsichtig anheben. Prüfen, ob Lastaufnahmeeinrichtungen halten.
3. Regler mit gleichmäßiger Geschwindigkeit zum Einbauort bewegen.
4. Regler in die Rohrleitung einbauen, vgl. Kap. 6.1.1.
5. Nach Einbau in die Rohrleitung: Prüfen, ob die Flansche des Reglers fest verschraubt sind.
6. Hebeschlingen entfernen.

---

#### Tipp

*SAMSON empfiehlt, als Tragmittel einen Haken mit Sicherheitsverschluss zu verwenden, vgl. Bild 5. Der Sicherheitsverschluss verhindert, dass die Anschlagmittel beim Heben und Transportieren vom Haken rutschen.*

---

### 4.2.3 Lagern

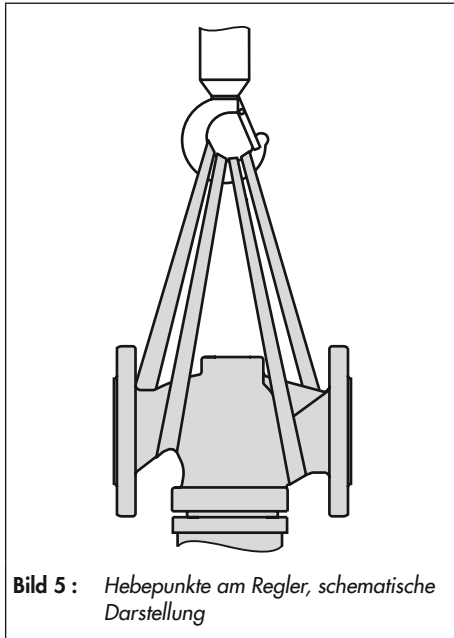
#### **HINWEIS**

Beschädigungen am Regler durch unsachgemäße Lagerung!

- Lagerbedingungen einhalten.
- Längere Lagerung vermeiden.
- Bei abweichenden Lagerbedingungen und längerer Lagerung Rücksprache mit SAMSON halten.

#### **i Info**

SAMSON empfiehlt, bei längerer Lagerung den Regler und die Lagerbedingungen regelmäßig zu prüfen.



**Bild 5 :** Hebepunkte am Regler, schematische Darstellung

#### Lagerbedingungen

- Regler vor äußeren Einflüssen wie z. B. Stößen schützen.
- Korrosionsschutz (Lackierung, Oberflächenbeschichtung) nicht beschädigen. Beschädigungen sofort beseitigen.
- Regler vor Nässe und Schmutz schützen und bei einer relativen Luftfeuchte von <75 % lagern. In feuchten Räumen Kondenswasserbildung verhindern, falls erforderlich Trockenmittel oder Heizung einsetzen.
- Sicherstellen, dass die umgebende Luft frei von Säuren oder anderen korrosiven und aggressiven Medien ist.
- Bei Reglern in der Normalausführung beträgt die zulässige Lagertemperatur –20 bis +65 °C.
- Keine Gegenstände auf den Regler legen.

## Montage

### Besondere Lagerbedingungen für Elastomere

Beispiel für Elastomere: Stellmembran

- Um die Form zu erhalten und Rissbildung zu vermeiden, Elastomere nicht aufhängen oder knicken.
- SAMSON empfiehlt für Elastomere eine Lagertemperatur von 15 °C.
- Elastomere getrennt von Schmiermitteln, Chemikalien, Lösungen und Brennstoffen lagern.



#### **Tipp**

Auf Anfrage stellt der After Sales Service eine umfassende Anweisung zur Lagerung zur Verfügung.

---

## 5 Montage

Folgende vorbereitende Schritte durchführen:

---

### **i Info**

*Die Reinigung der Rohrleitungen in der Anlage liegt in der Verantwortung des Anlagenbetreibers.*

---

- Ventil auf Sauberkeit und Beschädigungen prüfen.
- Die Rohrleitung **vor** dem Einbau des Reglers sorgfältig durchspülen und reinigen.
- Typ, Nennweite, Material, Nenndruck und Temperaturbereich des Reglers prüfen und mit den Anlagenbedingungen vergleichen (Nennweite und Nenndruck der Rohrleitung, Mediumstemperatur etc.).
- Vorhandenes Manometer auf Funktion prüfen.

## 5.1 Einbaubedingungen prüfen

### 5.1.1 Einbaulage

- Antriebsgehäuse mit Sollwertfeder nach unten in waagrecht verlaufende Rohrleitungen einbauen, vgl. Bild 6.
- Durchflussrichtung entsprechend dem Pfeil auf dem Gehäuse beachten.
- Regler ohne mechanische Spannungen einbauen.
- Sicherstellen, dass der Regler nach Fertigstellung der Anlage leicht zugänglich bleibt.

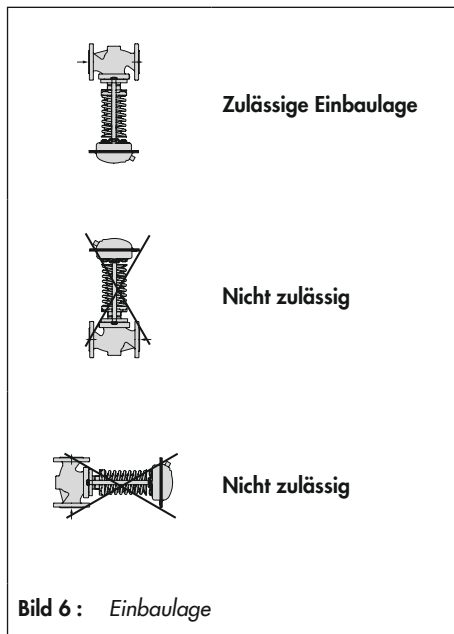
#### ! HINWEIS

*Beschädigungen durch Frost!*

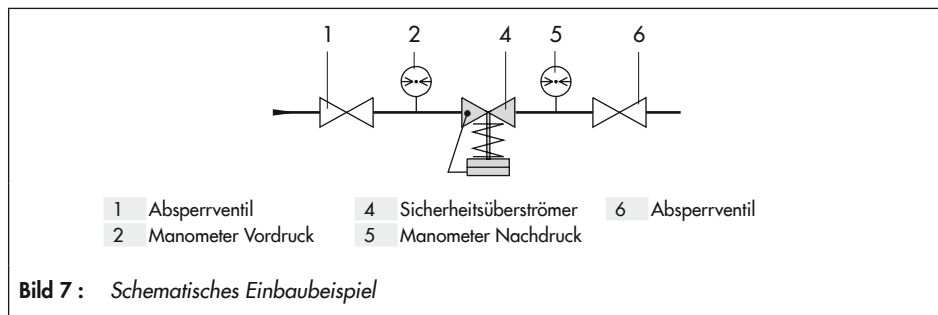
*Bei der Regelung von gefrierenden Medien das Gerät vor Frost schützen. Ist der Regler in nicht frostfreien Räumen eingebaut, muss er bei Betriebsstillstand ausgebaut werden.*

#### ! HINWEIS

*Abstützungen nicht am Ventil oder Antrieb direkt anbringen.*



**Bild 6:** Einbaulage



**Bild 7:** Schematisches Einbaubeispiel

### 5.2 Zusätzliche Einbauten

→ Vgl. Bild 7

#### 5.2.1 Absperrventile

- Mit jeweils einem Absperrventil (1, 6) vor und hinter dem Regler kann die Anlage zu Reinigungs- und Wartungsarbeiten und bei längeren Betriebspausen abgestellt werden.

#### 5.2.2 Isolierung

Bei der Kälteisolierung empfiehlt SAMSON, zunächst die Anlage zu füllen und sorgfältig zu spülen. Der Regler darf dabei noch nicht isoliert sein.

1. Anlage in Betrieb nehmen und den Sollwert einstellen.
2. Anschließend die Anlage wieder außer Betrieb nehmen und anwärmen lassen, bis das Schwitzwasser getrocknet ist.
3. Regler und mediumführende Rohre diffusionsdicht isolieren. Wenn die Steuerleitung durch die Isolierung hindurchgeführt wird, muss die Abdichtung besonders sorgfältig verarbeitet werden, da im Betrieb geringfügige Formänderungen möglich sind. Die Isolationsstärke ist abhängig von der Mediumtemperatur und den Umgebungsbedingungen. Ein typischer Wert ist 50 mm.

#### 5.2.3 Manometer

- Zur Beobachtung der in der Anlage herrschenden Drücke je ein Manometer (2, 5) vor und hinter dem Regler einbauen.



## 6 Inbetriebnahme und Bedienung

### 6.1 Inbetriebnahme

---

#### **⚠ GEFAHR**

*Verletzungsgefahr durch austretendes Medium!*

*– Regler erst nach der Montage aller Bauteile in Betrieb nehmen.*

---

#### **⚠ WARNUNG**

*Quetschgefahr durch bewegliche Teile!*

*Im Betrieb nicht in die Sollwertfedern greifen.*

---

#### **⚠ WARNUNG**

*Verbrennungsgefahr durch heiße oder sehr kalte Bauteile und Rohrleitungen!*

*Je nach eingesetztem Medium können Ventilauteile und Rohrleitungen sehr heiß oder sehr kalt werden und bei Berührung zu Verbrennungen führen.*

*Schutzkleidung und Schutzhandschuhe tragen.*

---

Nach dem Einbau in die Rohrleitung kann der Regler in Betrieb genommen werden.

### 6.1.1 Regler einbauen

→ Vgl. Bild 3

1. Absperrventile in der Rohrleitung für die Dauer des Einbaus schließen.
2. Schutzkappen auf den Ventilöffnungen des Ventils vor dem Einbau entfernen.
3. Regler mit geeignetem Hebezeug an den Einbauort heben. Dabei die Durchflussrichtung des Ventils beachten. Ein Pfeil auf dem Ventil zeigt die Durchflussrichtung an.
4. Sicherstellen, dass die korrekten Flanschdichtungen verwendet werden.
5. Rohrleitung spannungsfrei mit dem Ventil verschrauben.
6. Je nach Einsatzbereich das Ventil vor Inbetriebnahme auf Umgebungstemperatur abkühlen oder aufwärmen.
7. Nach Einbau des Ventils Absperrventile in der Rohrleitung langsam öffnen.

### 6.1.2 Leitungsreinigung

SAMSON empfiehlt vor der Inbetriebnahme eine zusätzliche Leitungsreinigung (Spülung) mit eingebautem Regler.

- Vgl. Bild 3
- Steuerleitung (17) abschrauben.
- Ventilgehäuse mit Stopfen G ¼ dicht verschließen.

Sollte nach der Reinigung beim Regler eine Fehlfunktion vorliegen, die auf einer inneren Verschmutzung beruht, entsprechend Tabelle 6 vorgehen.

---

#### **HINWEIS**

*Verschließen des Ventilauges am Ventil nach dem Entfernen der Steuerleitung!*

- Blindstopfen (Zubehör: Stopfen 8323-0030 und Dichtung 8412-0771).
- 

### 6.1.3 Druckprobe

---

#### **HINWEIS**

*Bersten der Stellmembran durch zu hohen Druck bei der Druckprüfung!*

- Max. zul. Druck von 1,5 x PN nicht überschreiten.
  - Steuerleitung des Reglers entfernen und den offenen Anschluss mit einem Blindstopfen (Zubehör: Stopfen 8323-0030 und Dichtung 8412-0771) verschließen.
- 

---

#### **i Info**

*Die Durchführung der Druckprobe liegt in der Verantwortung des Anlagenbetreibers. Der After Sales Service von SAMSON unterstützt Sie bei der Planung und Durchführung einer auf Ihre Anlage abgestimmten Druckprobe.*

---

---

#### **HINWEIS**

*Beschädigung des Ventils durch schlagartige Drucksteigerung und daraus resultierende hohe Strömungsgeschwindigkeit!*

- Absperrventile langsam öffnen!
-

Bei der Druckprobe folgende Bedingungen sicherstellen:

- Die Steuerleitung demontieren und die Öffnung am Ventilgehäuse bzw. die Rohrleitung mit einem geeigneten Blindstopfen dicht verschließen oder ein Absperrventil in die Steuerleitung einbauen.
- Sicherstellen, dass der Druck gleichzeitig vor und hinter dem Regler steigt, damit der Entlastungsbalg nicht beschädigt wird.
- Der 1,5-fache Nenndruck des Ventilgehäuses darf nicht überschritten werden.
- Das Ventil muss offen sein. Dazu den maximalen Sollwert einstellen. Damit der Regler nicht schließt, die Steuerleitung demontieren und die Öffnung am Ventilgehäuse mit einem Stopfen G ¼ dicht verschließen.

## 6.2 Betrieb

Sobald die Tätigkeiten zu Montage und Inbetriebnahme abgeschlossen sind, ist der Regler betriebsbereit.

---

### **⚠ WARNUNG**

*Quetschgefahr durch bewegliche Teile!  
Im Betrieb nicht in die Sollwertfedern greifen.*

---

---

### **⚠ WARNUNG**

*Verbrennungsgefahr durch heiße oder sehr kalte Bauteile und Rohrleitungen!  
Je nach eingesetztem Medium können Ventilauteile und Rohrleitungen sehr heiß oder sehr kalt werden und bei Berührung zu Verbrennungen führen.  
Schutzkleidung und Schutzhandschuhe tragen.*

---

### 6.3 Anfahren der Anlage

- Vgl. Bild 3
- Den Regler nach der Montage aller Bauteile in Betrieb nehmen. Die Steuerleitung muss dazu offen und richtig angeschlossen sein.
- Absperrventile zuerst von der Vordruckseite her langsam öffnen. Dann alle Ventile auf der Verbraucherseite (nach dem Regler) öffnen.
- Die Anlage **langsam** mit dem Medium befüllen. Druckstöße vermeiden.
- Sicherstellen, dass der Druck gleichzeitig vor und hinter dem Regler steigt, damit der Entlastungsbalg nicht beschädigt wird.

### 6.4 Sollwert einstellen

- Vgl. Bild 3
- Einstellen des gewünschten Nachdrucks durch Drehen des Sollwertstellers (6) mit einem Gabelschlüssel:
  - bei DN 15 bis 50 mit SW 19
  - bei DN 65 bis 100 mit SW 24
- Sollwertsteller im Uhrzeigersinn (↻) drehen: Drucksollwert wird größer.
- Sollwertsteller gegen Uhrzeigersinn (↺) drehen: Drucksollwert wird kleiner.

Das auf der Vordruckseite (vor dem Regler) angeordnete Manometer ermöglicht die Kontrolle des eingestellten Sollwerts.

## 7 Instandhaltung

Der Regler ist wartungsarm, unterliegt aber besonders an Sitz, Kegel, Stellmembran und Entlastungsbalg natürlichem Verschleiß. Abhängig von den Einsatzbedingungen muss der Regler in entsprechenden Intervallen überprüft werden, um mögliche Fehlfunktionen abstellen zu können. Die Erstellung eines entsprechenden Prüfplans obliegt dem Anlagenbetreiber. Zur Ursache und Behebung von auftretenden Fehlern, vgl. Tabelle 6.

SAMSON empfiehlt zu Wartungs- und Instandhaltungsarbeiten den Regler aus der Rohrleitung auszubauen.

### **⚠ GEFAHR**

*Berstgefahr des Druckgeräts! Regler und Rohrleitungen sind Druckgeräte. Jedes unsachgemäße Öffnen kann zum Zerbersten der Regler-Bauteile führen.*

- Vor Arbeiten am Regler betroffene Anlagenteile und Regler drucklos setzen.
- Steuerleitung unterbrechen.
- Aus betroffenen Anlagenteilen und Regler Medium entleeren.
- Schutzausrüstung tragen.

### **⚠ WARNUNG**

*Verletzungsgefahr durch Mediumsreste im Regler!  
Bei Arbeiten am Regler können Mediumsreste austreten und abhängig von den Mediumseigenschaften zu Verletzungen (z. B. Verbrühungen) führen.  
Schutzkleidung, Schutzhandschuhe und Augenschutz tragen.*

### **⚠ WARNUNG**

*Verbrennungsgefahr durch heiße oder kalte Bauteile und Rohrleitung!  
Reglerbauteile und Rohrleitung können im Betrieb sehr heiß oder sehr kalt werden und bei Berührung zu Verbrennungen führen.*

- Bauteile und Rohrleitungen abkühlen lassen oder erwärmen.
- Schutzkleidung und Schutzhandschuhe tragen.

### **ⓘ HINWEIS**

*Verlust der TÜV-Zulassung nach AGFW Arbeitsblatt FW 506 bei Typ 36-8!  
Am TÜV-geprüften Gerät Typ 36-8 Bauteiländerungen, Instandhaltungs- und Reparaturarbeiten nur nach vorheriger Rücksprache mit dem After Sales Service von SAMSON durchführen.*

### **ⓘ HINWEIS**

*Beschädigung des Reglers durch unsachgemäße Instandhaltung!  
Instandhaltungsarbeiten nur durch geschultes Personal durchführen lassen.*

### **ⓘ HINWEIS**

*Beschädigung des Reglers durch ungeeignete Werkzeuge!  
Nur von SAMSON zugelassene Werkzeuge verwenden.*

---

### HINWEIS

Beschädigung des Reglers durch zu hohe oder zu niedrige Anzugsmomente!  
Die Bauteile des Reglers müssen mit bestimmten Drehmomenten angezogen werden. Zu fest angezogene Bauteile unterliegen übermäßigem Verschleiß. Zu leicht angezogene Bauteile können Leckagen verursachen. Anzugsmomente einhalten.

---

### HINWEIS

Beschädigung des Reglers durch ungeeignete Schmiermittel!  
Nur von SAMSON zugelassene Schmiermittel verwenden.

---

### Info

Der Regler wurde von SAMSON vor Auslieferung geprüft.

- Durch Öffnen des Reglers verlieren bestimmte von SAMSON bescheinigte Prüfergebnisse ihre Gültigkeit. Davon betroffen sind z. B. die Prüfung der Sitzleckage und die Dichtheitsprüfung (äußere Dichtheit).
- Mit der Durchführung nicht beschriebener Instandhaltungs- und Reparaturarbeiten ohne Zustimmung des After Sales Service von SAMSON erlischt die Produktgewährleistung.
- Als Ersatzteile nur Originalteile von SAMSON verwenden, die der Ursprungsspezifikation entsprechen.

---

---

### Info

Für die von SAMSON zugelassenen Schmiermittel, Anzugsmomente und Werkzeuge hilft Ihnen der After Sales Service von SAMSON weiter.

---

### Tipp

Der After Sales Service von SAMSON unterstützt Sie bei der Erstellung eines auf Ihre Anlage abgestimmten Prüfplans.

---

## 7.1 Antrieb austauschen

### **HINWEIS**

Verlust der TÜV-Zulassung nach AGFW Arbeitsblatt FW 506 bei Typ 36-8!  
Am TÜV-geprüften Gerät Typ 36-8 Bauteiländerungen, Instandhaltungs- und Reparaturarbeiten nur nach vorheriger Rücksprache mit dem After Sales Service von SAMSON durchführen.

### **HINWEIS**

Beschädigung des Reglers durch zu hohe oder zu niedrige Anzugsmomente!  
Die Bauteile des Reglers müssen mit bestimmten Drehmomenten angezogen werden. Zu fest angezogene Bauteile unterliegen übermäßigem Verschleiß. Zu leicht angezogene Bauteile können Leckagen verursachen. Anzugsmomente einhalten.

### **i Info**

Für die von SAMSON zugelassenen Schmiermittel, Anzugsmomente und Werkzeuge hilft Ihnen der After Sales Service von SAMSON weiter.

## 7.2 Sollwertfeder austauschen

### **HINWEIS**

Verlust der TÜV-Zulassung nach AGFW Arbeitsblatt FW 506 bei Typ 36-8!  
Am TÜV-geprüften Gerät Typ 36-8 Bauteiländerungen, Instandhaltungs- und Reparaturarbeiten nur nach vorheriger Rücksprache mit dem After Sales Service von SAMSON durchführen.

### **HINWEIS**

Beschädigung des Reglers durch zu hohe oder zu niedrige Anzugsmomente!  
Die Bauteile des Reglers müssen mit bestimmten Drehmomenten angezogen werden. Zu fest angezogene Bauteile unterliegen übermäßigem Verschleiß. Zu leicht angezogene Bauteile können Leckagen verursachen. Anzugsmomente einhalten.

### **i Info**

Für die von SAMSON zugelassenen Schmiermittel, Anzugsmomente und Werkzeuge hilft Ihnen der After Sales Service von SAMSON weiter.

### **i Info**

Bei Änderung des Sollwertbereichs das Typenschild und die Varianten-ID anpassen.

## 7.3 Sitz und Kegel austauschen

### HINWEIS

Verlust der TÜV-Zulassung nach AGFW Arbeitsblatt FW 506 bei Typ 36-8!

Am TÜV-geprüften Gerät Typ 36-8 Bauteiländerungen, Instandhaltungs- und Reparaturarbeiten nur nach vorheriger Rücksprache mit dem After Sales Service von SAMSON durchführen.

### HINWEIS

Beschädigung des Reglers durch zu hohe oder zu niedrige Anzugsmomente!

Die Bauteile des Reglers müssen mit bestimmten Drehmomenten angezogen werden. Zu fest angezogene Bauteile unterliegen übermäßigem Verschleiß. Zu leicht angezogene Bauteile können Leckagen verursachen. Anzugsmomente einhalten.

### Info

Für die von SAMSON zugelassenen Schmiermittel, Anzugsmomente und Werkzeuge hilft Ihnen der After Sales Service von SAMSON weiter.

## 7.4 Stellmembran austauschen

### HINWEIS

Verlust der TÜV-Zulassung nach AGFW Arbeitsblatt FW 506 bei Typ 36-8!

Am TÜV-geprüften Gerät Typ 36-8 Bauteiländerungen, Instandhaltungs- und Reparaturarbeiten nur nach vorheriger Rücksprache mit dem After Sales Service von SAMSON durchführen.

### HINWEIS

Beschädigung des Reglers durch zu hohe oder zu niedrige Anzugsmomente!

Die Bauteile des Reglers müssen mit bestimmten Drehmomenten angezogen werden. Zu fest angezogene Bauteile unterliegen übermäßigem Verschleiß. Zu leicht angezogene Bauteile können Leckagen verursachen. Anzugsmomente einhalten.

### Info

Für die von SAMSON zugelassenen Schmiermittel, Anzugsmomente und Werkzeuge hilft Ihnen der After Sales Service von SAMSON weiter.

### Tipp

Auf jeder Stellmembran ist die zugehörige Sachnummer zum Bestellen einvulkanisiert.



## 7.5 Anzugsmomente

→ Vgl. Bild 3

**Tabelle 5:** Anzugsmoment

Bauteil	Schlüsselweite	Nennweite bzw. Antriebsfläche	Anzugsmoment in Nm
Sollwertsteller (6)	SW 19	DN 15 bis 50	–
	SW 24	DN 65 bis 100	
Muttern für Stehbolzen (8.2)	SW 24	alle	60
Befestigungsmuttern (9)	SW 16	alle	25
Steuerleitung (17)	–	alle	22

## 7.6 Schmier- und Dichtmittel

### **i** Info

Für die von SAMSON zugelassenen Schmier- und Dichtmittel hilft Ihnen der After Sales Service von SAMSON weiter.

## 7.7 Regler für den Rückversand vorbereiten

Defekte Regler können zur Reparatur an SAMSON gesendet werden. Beim Rückversand an SAMSON wie folgt vorgehen:

1. Regler außer Betrieb nehmen, vgl. Kap. 9.1.
2. Regler (Ventil mit Antrieb) dekontaminieren. Mediumsreste vollständig entfernen.
3. Erklärung zur Kontamination ausfüllen. Dieses Formular steht unter  
 ► [www.samsongroup.com](http://www.samsongroup.com) > SERVICE & SUPPORT > After Sales Service zur Verfügung.
4. Weiter vorgehen wie unter  
 ► [www.samsongroup.com](http://www.samsongroup.com) > SERVICE & SUPPORT > After Sales Service > Retouren beschrieben.

### 7.8 Ersatzteile und Verbrauchsgüter bestellen

---

#### **HINWEIS**

*Verlust der TÜV-Zulassung nach AGFW Arbeitsblatt FW 506 bei Typ 36-8!*

*Am TÜV-geprüften Gerät Typ 36-8 Bauteiländerungen, Instandhaltungs- und Reparaturarbeiten nur nach vorheriger Rücksprache mit dem After Sales Service von SAMSON durchführen.*

---

Auskunft über Ersatzteile, Schmiermittel und Werkzeuge erteilen Ihre SAMSON-Vertretung und der After Sales Service von SAMSON.

### 8 Störungen

Die in Tabelle 6 aufgeführten Fehlfunktionen beruhen auf mechanischen Defekten sowie falscher Reglerauslegung. Im einfachsten Fall wird eine Wiederherstellung der Funktion ermöglicht. Für eine mögliche Reparatur ist ggf. Sonderwerkzeug erforderlich.

Durch die besonderen Betriebs- und Einbauverhältnisse entstehen immer wieder neue Situationen, die das Regelverhalten ungünstig beeinflussen und zu einer Fehlfunktion führen können. Bei der Fehlersuche müssen die näheren Umstände wie Einbau, Regelmedium, Temperatur und Druckverhältnisse berücksichtigt werden.

Der After Sales Service von SAMSON unterstützt bei der Analyse, Fehlersuche und -behebung. Weitere Informationen stehen in Kap. 10.1 zur Verfügung.

SAMSON empfiehlt, den Regler zur Behebung der Störung aus der Rohrleitung auszubauen.

---

#### **Tipp**

*Der After Sales Service von SAMSON unterstützt Sie bei der Erstellung eines auf Ihre Anlage abgestimmten Prüfplans.*

---

#### **Info**

*Bei Störungen, die nicht in der Tabelle aufgeführt sind, hilft Ihnen der After Sales Service von SAMSON weiter.*

---

**Tabelle 6:** *Fehlersuche und Fehlerbeseitigung*

Fehlfunktion	Mögliche Ursache	Behebung
Nachdruck steigt über den eingestellten Sollwert.	Fremdkörper blockiert den Kegel.	<ul style="list-style-type: none"> <li>→ Fremdkörper entfernen.</li> <li>→ Beschädigte Teile austauschen.</li> <li>→ Kontakt mit dem After Sales Service von SAMSON aufnehmen.</li> </ul>
	Sitz und Kegel verschlissen bzw. undicht.	<ul style="list-style-type: none"> <li>→ Beschädigter Sitz und Kegel austauschen.</li> <li>→ Kontakt mit dem After Sales Service von SAMSON aufnehmen.</li> </ul>
	Steuerleitung verstopft	<ul style="list-style-type: none"> <li>→ Steuerleitung und Verschraubungen reinigen.</li> </ul>
	Regler bzw. $K_{VS}/C_V$ -Wert zu groß.	<ul style="list-style-type: none"> <li>→ Auslegung überprüfen.</li> <li>→ Evtl. <math>K_{VS}/C_V</math>-Wert ändern oder passenden Regler einbauen.</li> <li>→ Kontakt mit dem After Sales Service von SAMSON aufnehmen.</li> </ul>
	Stellmembran defekt.	<ul style="list-style-type: none"> <li>→ Beschädigte Membran austauschen.</li> <li>→ Kontakt mit dem After Sales Service von SAMSON aufnehmen.</li> </ul>
Nachdruck sinkt unter den eingestellten Sollwert.	Regler entgegen der Strömungsrichtung eingebaut.	<ul style="list-style-type: none"> <li>→ Regler so einbauen, dass Strömungsrichtung dem Gehäusefeil entspricht.</li> </ul>
	Regler bzw. $K_{VS}/C_V$ -Wert zu klein.	<ul style="list-style-type: none"> <li>→ Auslegung überprüfen.</li> <li>→ Evtl. <math>K_{VS}/C_V</math>-Wert ändern oder passenden Regler einbauen.</li> <li>→ Kontakt mit dem After Sales Service von SAMSON aufnehmen.</li> </ul>
	Fremdkörper blockiert den Kegel.	<ul style="list-style-type: none"> <li>→ Fremdkörper entfernen.</li> <li>→ Beschädigte Teile austauschen.</li> <li>→ Kontakt mit dem After Sales Service von SAMSON aufnehmen.</li> </ul>
	Steuerleitung verstopft	<ul style="list-style-type: none"> <li>→ Steuerleitung und Verschraubungen reinigen.</li> </ul>
Nachdruck schwingt.	Regler bzw. $K_{VS}/C_V$ -Wert zu groß.	<ul style="list-style-type: none"> <li>→ Auslegung überprüfen.</li> <li>→ Evtl. <math>K_{VS}/C_V</math>-Wert ändern oder passenden Regler einbauen.</li> <li>→ Kontakt mit dem After Sales Service von SAMSON aufnehmen.</li> </ul>
Träges Regelverhalten	Steuerleitung verschmutzt.	<ul style="list-style-type: none"> <li>→ Steuerleitung reinigen.</li> </ul>

**Tabelle 6:** *Fehlersuche und Fehlerbeseitigung*

Fehlfunktion	Mögliche Ursache	Behebung
Ruckartiges Regelverhalten	Erhöhte Reibung, z. B. durch Fremdkörper im Sitz-/Kegelbereich.	<ul style="list-style-type: none"><li>→ Fremdkörper entfernen.</li><li>→ Beschädigte Teile austauschen.</li><li>→ Kontakt mit dem After Sales Service von SAMSON aufnehmen.</li></ul>
Starke Geräuschentwicklung	Hohe Strömungsgeschwindigkeit, Kavitation.	<ul style="list-style-type: none"><li>→ Auslegung überprüfen.</li><li>→ Evtl. größer dimensionierten Regler einbauen.</li></ul>
Undichtigkeit am Antrieb.	Stellmembran defekt.	<ul style="list-style-type: none"><li>→ Beschädigte Membran austauschen.</li><li>→ Kontakt mit dem After Sales Service von SAMSON aufnehmen.</li></ul>
Undichtigkeit am Abdichtungsbalg.	Abdichtungsbalg defekt	<ul style="list-style-type: none"><li>→ Abdichtungsbalg austauschen.</li><li>→ Kontakt mit dem After Sales Service von SAMSON aufnehmen.</li></ul>
Membranbruchanzei-ge zeigt eine rote Markierung.	Stellmembran defekt.	<ul style="list-style-type: none"><li>→ Beschädigte Stellmembran austauschen.</li><li>→ Kontakt mit dem After Sales Service von SAMSON aufnehmen.</li></ul>

---

**! HINWEIS**

*Verlust der TÜV-Zulassung nach AGFW Arbeitsblatt FW 506 bei Typ 36-8!  
Am TÜV-geprüften Gerät Typ 36-8 Bauteiländerungen, Instandhaltungs- und Reparaturarbeiten nur nach vorheriger Rücksprache mit dem After Sales Service von SAMSON durchführen.*

---

## 9 Außerbetriebnahme und Demontage

---

### **GEFAHR**

*Berstgefahr des Druckgeräts!  
Regler und Rohrleitungen sind Druckgeräte.  
Jedes unsachgemäße Öffnen kann zum Zer-  
bersten der Regler-Bauteile führen.*

- Vor Arbeiten am Regler betroffene Anlagenteile und Regler drucklos setzen.
  - Aus betroffenen Anlagenteilen und Regler Medium entleeren.
  - Schutzausrüstung tragen.
- 

### **WARNUNG**

*Verletzungsgefahr durch Mediumsreste im Regler!  
Bei Arbeiten am Regler können Mediumsreste austreten und abhängig von den Mediumseigenschaften zu Verletzungen (z. B. Verbrühungen, Verätzungen) führen.  
Schutzkleidung, Schutzhandschuhe und Augenschutz tragen.*

---

### **WARNUNG**

*Verbrennungsgefahr durch heiße oder kalte Bauteile und Rohrleitung!  
Reglerbauteile und Rohrleitung können im Betrieb sehr heiß oder sehr kalt werden und bei Berührung zu Verbrennungen führen.  
– Bauteile und Rohrleitungen abkühlen lassen oder erwärmen.  
– Schutzkleidung und Schutzhandschuhe tragen.*

---

## 9.1 Außer Betrieb nehmen

Um den Regler für die Demontage außer Betrieb zu nehmen, folgende Schritte ausführen:

→ Vgl. Bild 7

1. Absperrventil (1) auf der Vordruckseite des Reglers schließen.
2. Absperrventil (6) auf der Nachdruckseite des Reglers schließen.
3. Rohrleitungen und Regler restlos entleeren.
4. Anlage drucklos setzen.
5. Ggf. Rohrleitung und Gerät abkühlen lassen oder erwärmen.
6. Flanschverbindung lösen.
7. Regler aus der Rohrleitung herausnehmen.

### 9.2 Entsorgen



SAMSON ist in Europa registrierter Hersteller, zuständige Institution ► <https://www.ewrn.org/national-registers/national-registers>.  
WEEE-Reg.-Nr.:  
DE 62194439/FR 025665

- ➔ Bei der Entsorgung lokale, nationale und internationale Vorschriften beachten.
- ➔ Alte Bauteile, Schmiermittel und Gefahrstoffe nicht dem Hausmüll zuführen.

#### Info

Auf Anfrage stellt SAMSON einen Recyclingpass nach PAS 1049 für das Gerät zur Verfügung. Bitte wenden Sie sich unter Angabe Ihrer Firmenanschrift an [aftersaleservice@samsongroup.com](mailto:aftersaleservice@samsongroup.com).

#### Tipp

Im Rahmen eines Rücknahmekonzepts kann SAMSON auf Kundenwunsch einen Dienstleister mit Zerlegung und Recycling beauftragen.

## 10 Anhang

### 10.1 Service

Für Instandhaltungs- und Reparaturarbeiten sowie bei Auftreten von Funktionsstörungen oder Defekten kann der After Sales Service von SAMSON zur Unterstützung hinzugezogen werden.

#### E-Mail

Der After Sales Service ist über die E-Mail-Adresse [aftersaleservice@samsongroup.com](mailto:aftersaleservice@samsongroup.com) erreichbar.

#### Adressen der SAMSON AG und deren Tochtergesellschaften

Die Adressen der SAMSON AG und deren Tochtergesellschaften sowie von Vertretungen und Servicestellen stehen im Internet unter ► [www.samsongroup.com](http://www.samsongroup.com) oder in einem SAMSON-Produktkatalog zur Verfügung.

Zur Fehlerdiagnose und bei unklaren Einbauverhältnissen sind folgende Angaben (so weit möglich) nützlich, vgl. Kap. 2.1:

- Gerätetyp und Nennweite
- Erzeugnisnummer oder Varianten-ID
- Vordruck und Nachdruck
- Temperatur und Regelmedium
- Min. und max. Volumenstrom
- Einbauskizze mit genauer Lage des Reglers und allen zusätzlich eingebauten Komponenten (Absperrventile, Manometer usw.)

## 10.2 Ersatzteile

---

### **HINWEIS**

*Verlust der TÜV-Zulassung nach AGFW Arbeitsblatt FW 506 bei Typ 36-8!*

*Am TÜV-geprüften Gerät Typ 36-8 Bauteiländerungen, Instandhaltungs- und Reparaturarbeiten nur nach vorheriger Rücksprache mit dem After Sales Service von SAMSON durchführen.*

---

Auskunft über Ersatzteile, Schmiermittel und Werkzeuge erteilen Ihre SAMSON-Vertretung und der After Sales Service von SAMSON.

## 11 Zertifikate

Die EU-Konformitätserklärungen stehen auf den nachfolgenden Seiten zur Verfügung.

EU-KONFORMITÄTSERKLÄRUNG  
ORIGINAL



**Modul D, Nr. / N° CE-0062-PED-D-SAM 001-22-DEU**

SAMSON erklärt in alleiniger Verantwortung für folgende Produkte:

**Sicherheitsüberströmventil SÜV 36-8 (2368)**

die Konformität mit nachfolgender Anforderung.

Richtlinie des Europäischen Parlaments und des Rates zur Harmonisierung der Rechtsvorschriften der Mitgliedstaaten über die Bereitstellung von Druckgeräten auf dem Markt. 2014/68/EU vom 15.05.2014

EG-Baumusterprüfbescheinigung Modul B Zertifikat-Nr. 01 202 931-B-13-0026

Angewandtes Konformitätsbewertungsverfahren Modul D Zertifikat-Nr. CE-0062-PED-D-SAM-001-22-DEU

Dem Entwurf zu Grunde gelegt sind Verfahren aus:  
DIN EN 12516-2, DIN EN 12516-3 bzw. ASME B16.1, ASME B16.34, ASME B16.42

Das Qualitätssicherungssystem des Herstellers wird von folgender benannter Stelle überwacht:

**Bureau Veritas Services SAS, 8 Cours du Triangle, 92800 PUTEAUX – LA DEFENSE, France  
Hersteller: SAMSON AG, Weismüllerstraße 3, 60314 Frankfurt am Main, Germany**

Frankfurt am Main, 01. Dezember 2022

ppa. Norbert Tollas  
Senior Vice President  
Global Operations

i.V. Peter Scheermesser  
Director  
Product Maintenance & Engineered Products

Revision 05

Classification: Public · SAMSON AKTIENGESELLSCHAFT · Weismüllerstraße 3 · 60314 Frankfurt am Main

Seite 1 von 1



## HERSTELLERERKLÄRUNG

**Originaldokument**

Für folgende Produkte

**Druckregler, Druckminderer und -Begrenzer**

Hiermit wird bestätigt, dass nach der Zündgefahrenbewertung nach DIN EN ISO 80079-36, dass die oben angegebenen Regler ohne Hilfsenergie (RoH) keine eigene potenzielle Zündquelle besitzen, und damit nicht der Gerätedefinition nach der Richtlinie 2014/34/EU entsprechen.

Die Geräte fallen damit nicht unter die Richtlinie 2014/34/EU und können somit auch nicht als Geräte nach dem Verfahren der EU-Baumusterprüfung nach Anhang III der Richtlinie zertifiziert werden.

Diese Erklärung gilt für die Gerätetypen nach Tabelle 1 und 2 die entsprechend den bausatzmäßigen Unterlagen gefertigt sind.

**Begründung:**

Die vorgenannten nichtelektrischen RoH- Ausführungen haben nach der Zündgefahrenbewertung, entsprechend der DIN EN ISO 80079-36, Absatz 5.2 auch bei selten auftretenden Betriebsstörungen keine eigene potenzielle Zündquelle und fallen somit **nicht** unter die Richtlinie 2014/34/EU.

**Tabelle 1: Druckregler**

Typ	Ventil	Antrieb	Benennung
2111/2424	2111	2424	Druckminderer
2111/2425		2425	Überströmer
2422/2424	2422	2424	Druckminderer
2422/2425		2425	Überströmer
2421/2424	2421	2424	Differenzdruckregler
2421/2425		2425	Differenzdruckregler
2422/2424	2422	2424	Druckminderer
2422/2425		2425	Überströmer
2405			Druckminderer
2406			Überströmventil
36-3			SAV (Sicherheitsabsperrentil)
36-8			SUV (Sicherheitsüberströmventil)
39-2			Dampfdruckminderer
41-23	2412	2413	Druckminderer
41-73	2417		Überströmer
2333	2422		Druckminderer, hilfsgesteuert
2334			Druckminderer bzw. Überströmer, hilfsgesteuert
2335			Überströmer, hilfsgesteuert
33-1			SAV (Sicherheitsabsperrentil), hilfsgesteuert

Herstellereklärung: V/HE-1235-6 DE

Geändert am: 08.11.2019

Geändert von: E37/vga/V74/hlb

Classification: Public - SAMSON AKTIENGESELLSCHAFT · Weismüllerstraße 3 · 60314 Frankfurt am Main

Seite 1 von 3



33-7			SUV (Sicherheitsüberströmventil), hilfsgesteuert
44-0 B			Dampfdruckminderer
44-1 B			Druckminderer
44-2			Druckminderer
44-3			SAV (Sicherheitsabsperventil)
44-4			SUV (Sicherheitsüberströmventil)
44-6 B			Überströmer
44-7			Überströmer
44-8			SUV (Sicherheitsüberströmventil)
44-9			SAV (Sicherheitsabsperventil)
50 ES/EM			Druckminderer
2357-1/-6			Druckaufbauregler für kryogene Medien
2357-2/-7			Überströmer für kryogene Medien
2357-3/-31			Druckaufbauregler mit integr. Überströmer für kryogene Medien
2357-11			Druckaufbauregler
2357-21			Überströmventil
2371-00/01			Überströmventile für Lebensmittel und Pharmaindustrie
2371-11			Druckminderer für Lebensmittel und Pharmaindustrie
2336			Druckminderer mit Hilfssteuerventil
2373			Druckminderer für korrosive Medien
2375			Überströmventil für korrosive Medien

**Tabelle 2: Druckbegrenzer**

Typ	Ventil	Antrieb	Benennung
2111/2401 (DB/PL)	2111	2401 (DB/PL)	Druckbegrenzer mit Durchgangsventil
2422/2401 (DB/PL)	2422		
2422/2401 (DB/PL)	2422		
2119/2401 (DB/PL)	2119		

Herstellereklärung: V/HE-1235-6 DE

Geändert am: 08.11.2019

Geändert von: E37/vga/V74/hlb

Classification: Public · SAMSON AKTIENGESELLSCHAFT · Weismüllerstraße 3 · 60314 Frankfurt am Main

Seite 2 von 3



2111/2401 (SDB/SPL)	2111	2401 (SDB/SPL)	Sicherheitsdruckbegrenzer mit Durchgangsventil
2422/2401 (SDB/SPL)	2422		
2119/2401 (SDB/SPL)	2119		

**Hinweis:**

Diese Erklärung gilt für den Einsatz der aufgelisteten Betriebsmittel für allgemeine technische Anwendungen innerhalb des Ex-Bereiches in den Ausführungen **ohne elektrische Komponenten**.

Die Verwendung als Komponenten nach der Definition der Richtlinie 2014/34/EU wird ausdrücklich ausgeschlossen.

Diese Erklärung basiert auf dem Ergebnis der Zündgefahrenbewertung der Betriebsmittel. Weitergehende Anforderungen können sich aus den Einsatzbedingungen der Geräte ergeben, die von den Betreibern zu erfüllen sind, dies kann sein: Grad der mechanischen Festigkeit in Abhängigkeit der Gruppe und Zone, Geforderter IP- Schutzgrad, Anschluss an den Potentialausgleich nach Absatz 6.4 der DIN EN 60079-14, VDE 0165 Teil 1, andere. Innerhalb des explosionsgefährdeten Bereiches bestimmt die Erwärmung durch das Medium die zulässige Temperaturklasse und Umgebungstemperatur.

Die Anforderungen werden durch Übereinstimmung mit folgender Norm erfüllt:

**DIN EN ISO 80079-36 Explosionsfähige Atmosphären - Teil 36: Nicht-elektrische Geräte für den Einsatz in explosionsfähigen Atmosphären - Grundlagen und Anforderungen**

SAMSON AKTIENGESELLSCHAFT

  
i.V. Dr. Michael Heß  
Zentralabteilungsleiter / Director  
Product Management and Technical Sales

  
i.V. Peter Scheermeßer  
Zentralabteilungsleiter / Director  
Produktpflege, Auftragsentwicklung und ETO für  
Ventile und Antriebe

Herstellereklärung: V/HE-1235-6 DE

Geändert am: 08.11.2019

Geändert von: E37/vga/v74/hlb

Classification: Public - SAMSON AKTIENGESELLSCHAFT - Weismüllerstraße 3 - 60314 Frankfurt am Main

Seite 3 von 3

**EB 2546-2**



**SAMSON AKTIENGESELLSCHAFT**

Weismüllerstraße 3 · 60314 Frankfurt am Main

Telefon: +49 69 4009-0 · Telefax: +49 69 4009-1507

E-Mail: [samson@samsongroup.com](mailto:samson@samsongroup.com) · Internet: [www.samsongroup.com](http://www.samsongroup.com)