

EINBAU- UND BEDIENUNGSANLEITUNG



EB 2186

Originalanleitung



Temperaturregler Bauart 43

Typ 43-2 N

Ausgabe Mai 2023



Hinweise zur vorliegenden Einbau- und Bedienungsanleitung

Diese Einbau- und Bedienungsanleitung (EB) leitet zur sicheren Montage und Bedienung an. Die Hinweise und Anweisungen dieser EB sind verbindlich für den Umgang mit SAMSON-Geräten. Die bildlichen Darstellungen und Illustrationen in dieser EB sind beispielhaft und daher als Prinzipdarstellungen aufzufassen.

- Für die sichere und sachgerechte Anwendung diese EB vor Gebrauch sorgfältig lesen und für späteres Nachschlagen aufbewahren.
- Bei Fragen, die über den Inhalt dieser EB hinausgehen, After Sales Service von SAMSON kontaktieren (aftersalesservice@samsongroup.com).



Gerätebezogene Dokumente, wie beispielsweise die Einbau- und Bedienungsanleitungen, stehen im Internet unter www.samsongroup.com > **Service & Support > Downloads > Dokumentation** zur Verfügung.

Hinweise und ihre Bedeutung

GEFAHR

Gefährliche Situationen, die zum Tod oder zu schweren Verletzungen führen

WARNUNG

Situationen, die zum Tod oder zu schweren Verletzungen führen können

HINWEIS

Sachschäden und Fehlfunktionen

Info

Informative Erläuterungen

Tipp

Praktische Empfehlungen

1	Sicherheitshinweise und Schutzmaßnahmen	4
1.1	Hinweise zu möglichen schweren Personenschäden	7
1.2	Hinweise zu möglichen Personenschäden	7
1.3	Hinweise zu möglichen Sachschäden	8
2	Kennzeichnungen am Gerät	9
2.1	Werkstoffkennzeichnung	10
3	Aufbau und Wirkungsweise	10
3.1	Temperaturregler	10
3.1.1	Ausführung mit Doppelanschluss und/oder Handverstellung	10
3.2	Technische Daten	12
3.3	Regelmedium, Einsatzbereich	12
4	Vorbereitende Maßnahmen	15
4.1	Auspacken	15
4.2	Heben und Transportieren	15
4.3	Lagern	15
4.4	Montage vorbereiten	16
5	Montage und Inbetriebnahme	16
5.1	Regelthermostat und Ventil zusammenbauen	16
5.2	Zusätzliche Einbauten	17
5.3	Ventil in die Rohrleitung einbauen	18
5.3.1	Einbaubedingungen	18
5.3.2	Temperaturfühler einbauen	18
5.4	Inbetriebnahme	19
6	Bedienung	20
6.1	Temperatur einstellen	20
6.2	Instandhaltung	21
6.3	Für den Rückversand vorbereiten	21
7	Störungen	22
8	Außerbetriebnahme und Demontage	22
8.1	Außer Betrieb nehmen	24
8.2	Entsorgen	24
9	Anhang	25
9.1	Service und Ersatzteile	25
9.2	Anzugsmomente	25
10	Zertifikate	25

1 Sicherheitshinweise und Schutzmaßnahmen

Bestimmungsgemäße Verwendung

Der Temperaturregler Typ 43-2 N ist für die Temperaturregelung der Energiezufuhr zu Wärmeerzeugern (z. B. Wärmetauschern) durch Schließen des Ventils bestimmt.

Die Geräte sind für genau definierte Bedingungen ausgelegt (z. B. Betriebsdruck, eingesetztes Medium, Temperatur). Daher muss der Betreiber sicherstellen, dass die Geräte nur dort zum Einsatz kommen, wo die Einsatzbedingungen den bei der Bestellung zugrundegelegten Auslegungskriterien entsprechen. Falls der Betreiber die Geräte in anderen Anwendungen oder Umgebungen einsetzen möchte, muss er hierfür Rücksprache mit SAMSON halten.

SAMSON haftet nicht für Schäden, die aus Nichtbeachtung der bestimmungsgemäßen Verwendung resultieren sowie für Schäden, die durch äußere Kräfte oder andere äußere Einwirkungen entstehen.

→ Einsatzgrenzen, -gebiete und -möglichkeiten den technischen Daten und dem Typenschild entnehmen.

Vernünftigerweise vorhersehbare Fehlanwendung

Die Geräte sind nicht für den Einsatz außerhalb der durch die technischen Daten und durch die bei Auslegung definierten Grenzen geeignet. Ferner entsprechen folgende Tätigkeiten nicht der bestimmungsgemäßen Verwendung:

- Verwendung von Ersatzteilen, die von Dritten stammen
- Ausführung von nicht beschriebenen Instandhaltungs- und Reparaturarbeiten

Qualifikation des Bedienpersonals

Die Geräte dürfen nur durch Fachpersonal unter Beachtung anerkannter Regeln der Technik eingebaut, in Betrieb genommen, instand gehalten und repariert werden. Fachpersonal im Sinne dieser Einbau- und Bedienungsanleitung sind Personen, die aufgrund ihrer fachlichen Ausbildung, ihrer Kenntnisse und Erfahrungen sowie der Kenntnis der einschlägigen Normen die ihnen übertragenen Arbeiten beurteilen und mögliche Gefahren erkennen können.

Änderungen und sonstige Modifikationen

Änderungen, Umbauten und sonstige Modifikationen des Produkts sind durch SAMSON nicht autorisiert. Sie erfolgen ausschließlich auf eigene Gefahr und können unter anderem zu Sicherheitsrisiken führen sowie dazu, dass das Produkt nicht mehr den für seine Verwendung erforderlichen Voraussetzungen entspricht.

Persönliche Schutzausrüstung

SAMSON empfiehlt, sich über die vom eingesetzten Medium ausgehenden Gefahren zu informieren, z. B. anhand der ► GESTIS-Stoffdatenbank.

- Schutzausrüstung (z. B. Schutzhandschuhe, Augenschutz) entsprechend der vom Medium ausgehenden Gefahren vorsehen
- Gehörschutz bei Arbeiten in Ventilnähe nach Vorgabe des Anlagenbetreibers verwenden
- Weitere Schutzausrüstung beim Anlagenbetreiber erfragen

Warnung vor Restgefahren

Um Personen- oder Sachschäden vorzubeugen, müssen Betreiber und Bedienpersonal Gefährdungen, die am Regler vom Durchflussmedium und Betriebsdruck sowie von beweglichen Teilen ausgehen können, durch geeignete Maßnahmen verhindern. Dazu müssen Betreiber und Bedienpersonal alle Gefahrenhinweise, Warnhinweise und Hinweise dieser Einbau- und Bedienungsanleitung befolgen.

Gefahren, die sich durch die speziellen Arbeitsbedingungen am Einsatzort des Reglers ergeben, müssen in einer individuellen Gefährdungsbeurteilung ermittelt werden und durch entsprechende Betriebsanweisungen des Betreibers vermeidbar gemacht werden.

Darüber hinaus empfiehlt SAMSON, sich über die vom eingesetzten Medium ausgehenden Gefahren zu informieren, z. B. anhand der ► GESTIS-Stoffdatenbank.

- Technische Schutzmaßnahmen zur Handhabung sowie zum Brand- und Explosionsschutz beachten.

Die vorliegende Einbau- und Bedienungsanleitungen behandelt die Standardausführung des Geräts. Abweichend zu der beschriebenen Standardausführung können einzelne Bauteile des Geräts gegen andere, definierte SAMSON-Bauteile ausgetauscht werden. Die Restgefahren dieser Bauteile werden in eigenen Einbau- und Bedienungsanleitungen beschrieben, vgl. Abschnitt „Mitgeltende Dokumente“.

Sorgfaltspflicht des Betreibers

Der Betreiber ist für den einwandfreien Betrieb sowie für die Einhaltung der Sicherheitsvorschriften verantwortlich. Der Betreiber ist verpflichtet, dem Bedienpersonal diese Einbau- und Bedienungsanleitung und die mitgeltenden Dokumente zur Verfügung zu stellen und das Bedienpersonal in der sachgerechten Bedienung zu unterweisen. Weiterhin muss der Betreiber sicherstellen, dass das Bedienpersonal oder Dritte nicht gefährdet werden.

Der Betreiber ist außerdem dafür verantwortlich, dass die in den technischen Daten definierten Grenzwerte für das Produkt nicht über- oder unterschritten werden. Das gilt auch für An- und Abfahrprozesse. An- und Abfahrprozesse sind Teil der Betreiberprozesse und als solche

Sicherheitshinweise und Schutzmaßnahmen

nicht Bestandteil der vorliegenden Einbau- und Bedienungsanleitungen. SAMSON kann zu diesen Prozessen keine Aussagen treffen, da die operativen Details (z. B. Differenzdrücke und Temperaturen) individuell unterschiedlich und nur dem Betreiber bekannt sind.

Sorgfaltspflicht des Bedienpersonals

Das Bedienpersonal muss mit der vorliegenden Einbau- und Bedienungsanleitung und mit den mitgeltenden Dokumenten vertraut sein und sich an die darin aufgeführten Gefahrenhinweise, Warnhinweise und Hinweise halten. Darüber hinaus muss das Bedienpersonal mit den geltenden Vorschriften bezüglich Arbeitssicherheit und Unfallverhütung vertraut sein und diese einhalten.

Mitgeltende Normen und Richtlinien

Das Gerät erfüllt die Anforderungen der europäischen Druckgeräterichtlinie 2014/68/EU. Bei einem Gerät, das mit einer CE-Kennzeichnung versehen ist, gibt die EU-Konformitätserklärung Auskunft über das angewandte Konformitätsbewertungsverfahren. Die entsprechende EU-Konformitätserklärung steht im Anhang dieser EB zur Verfügung (vgl. Kap. 9.3).

Die nichtelektrischen Ventilausführungen ohne Auskleidung des Ventilgehäuses mit Isolierstoffbeschichtungen haben nach der Zündgefahrenbewertung, entsprechend der DIN EN ISO 80079-36 Absatz 5.2, auch bei selten auftretenden Betriebsstörungen keine eigene potenzielle Zündquelle und fallen somit nicht unter die Richtlinie 2014/34/EU.

→ Für den Anschluss an den Potentialausgleich Absatz 6.4 der EN 60079-14, VDE 0165-1 beachten.

Mitgeltende Dokumente

Folgende Dokumente gelten in Ergänzung zu dieser Einbau- und Bedienungsanleitung:

- EB für die Regelthermostate, z. B. ► EB 2430 und ► EB 2430-3
- Typenblatt für den Doppelanschluss Do3 und Handverstellung, z. B. ► T 2176

1.1 Hinweise zu möglichen schweren Personenschäden

GEFAHR

Berstgefahr des Druckgeräts!

Ventile und Rohrleitungen sind Druckgeräte. Jedes unsachgemäße Öffnen kann zum Zerbersten von Ventilbauteilen führen.

- Vor Arbeiten am Ventil betroffene Anlagenteile und Ventil drucklos setzen.
- Aus betroffenen Anlagenteilen und Ventil Medium entleeren.
- Schutzausrüstung tragen.

1.2 Hinweise zu möglichen Personenschäden

WARNUNG

Verletzungsgefahr durch Mediumsreste im Ventil!

Bei Arbeiten am Ventil können Mediumsreste austreten und abhängig von den Mediumseigenschaften zu Verletzungen (z. B. Verbrühungen) führen.

- Wenn möglich, aus betroffenen Anlagenteilen und Ventil Medium entleeren.
- Schutzkleidung, Schutzhandschuhe und Augenschutz tragen.

Verbrennungsgefahr durch heiße oder kalte Bauteile und Rohrleitungen!

Je nach eingesetztem Medium können Ventilbauteile und Rohrleitungen sehr heiß oder sehr kalt werden und bei Berührung zu Verbrennungen führen.

- Bauteile und Rohrleitungen abkühlen lassen oder erwärmen.
- Schutzkleidung und Schutzhandschuhe tragen.

Schädigung der Gesundheit im Zusammenhang mit der REACH-Verordnung!

Falls ein SAMSON-Gerät einen Stoff enthält, der auf der Kandidatenliste besonders besorgniserregender Stoffe der REACH-Verordnung steht, kennzeichnet SAMSON diesen Sachverhalt im Lieferschein.

- Hinweise zur sicheren Verwendung des betroffenen Bauteils beachten, vgl. ► www.samsongroup.com/de/ueber-samson/material-compliance/reach/

1.3 Hinweise zu möglichen Sachschäden

! HINWEIS

Irreparable Beschädigung des Reglers durch Trennen der Reglerkomponenten!

Der Verbund aus Thermostat, Sollwertsteller und Kapillare ist eine untrennbare hydraulische Einheit. Wenn diese Komponenten getrennt werden (z. B. Demontage der Kapillare), ist der Regler irreparabel beschädigt und kann seine Überwachungs- und Regelungsaufgabe nicht mehr erfüllen.

- Regler nicht in seine Komponenten zerlegen.
- Nur erlaubte Tätigkeiten am Regler durchführen.
- Zum Austausch von Ersatzteilen After Sales Service von SAMSON kontaktieren.

Beschädigung des Ventils durch Verunreinigungen (z. B. Feststoffteilchen) in den Rohrleitungen!

Die Reinigung der Rohrleitungen in der Anlage liegt in der Verantwortung des Anlagenbetreibers.

- Rohrleitungen vor Inbetriebnahme durchspülen.
- Maximal zulässigen Druck für Ventil und Anlage beachten.

Beschädigung des Ventils durch ungeeignete Mediumseigenschaften!

Das Ventil ist für ein Medium mit bestimmten Eigenschaften ausgelegt.

- Nur Medium verwenden, das den Auslegungskriterien entspricht.

Beschädigung des Ventils und Leckagen durch zu hohe oder zu niedrige Anzugsmomente!

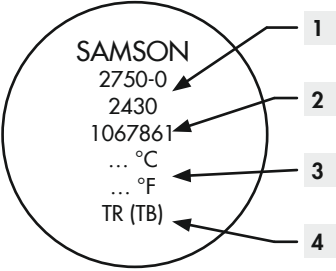
Die Bauteile des Ventils müssen mit bestimmten Drehmomenten angezogen werden.

Zu fest angezogene Bauteile unterliegen übermäßigem Verschleiß. Zu leicht angezogene Bauteile können Leckagen verursachen.

- Anzugsmomente einhalten.

2 Kennzeichnungen am Gerät

Angaben auf der Skalenkappe am Drehknopf zur Temperatureinstellung



1	Erzeugnis-Nr.
2	Varianten-ID
3	Sollwertwertbereich in °C und °F
4	Registernummer (Typprüfung nach DIN EN 14597)

Angaben auf dem Ventil

SAMSON	1
2	3
2710	4
5	6

1	Typbezeichnung (Ventil)
2	Varianten-ID
3	Produktionsdatum
4	Max. zul. Temperatur
5	K_{VS}/C_V -Wert
6	Max. zul. Differenzdruck Δp

Bild 1: *Typenschild*

2.1 Werkstoffkennzeichnung

Der Werkstoff kann unter Angabe der Varianten-ID bei SAMSON erfragt werden. Diese wird auf dem Typenschild unter „Varianten-ID“ (Pos. 2) angegeben.

Details zum Typenschild vgl. Bild 1.

3 Aufbau und Wirkungsweise

3.1 Temperaturregler

Der Temperaturregler besteht aus dem Ventil Typ 2432 und dem daran angeschraubten Thermostaten Typ 2430.

Das Ventil besteht im Wesentlichen aus dem Ventilgehäuse (1), Ventilsitz (2) und Kegel (3). Der Thermostat besteht aus Stellbalg (9), Sollwertfeder (7), Verbindungsrohr (10) und Temperaturfühler (16).

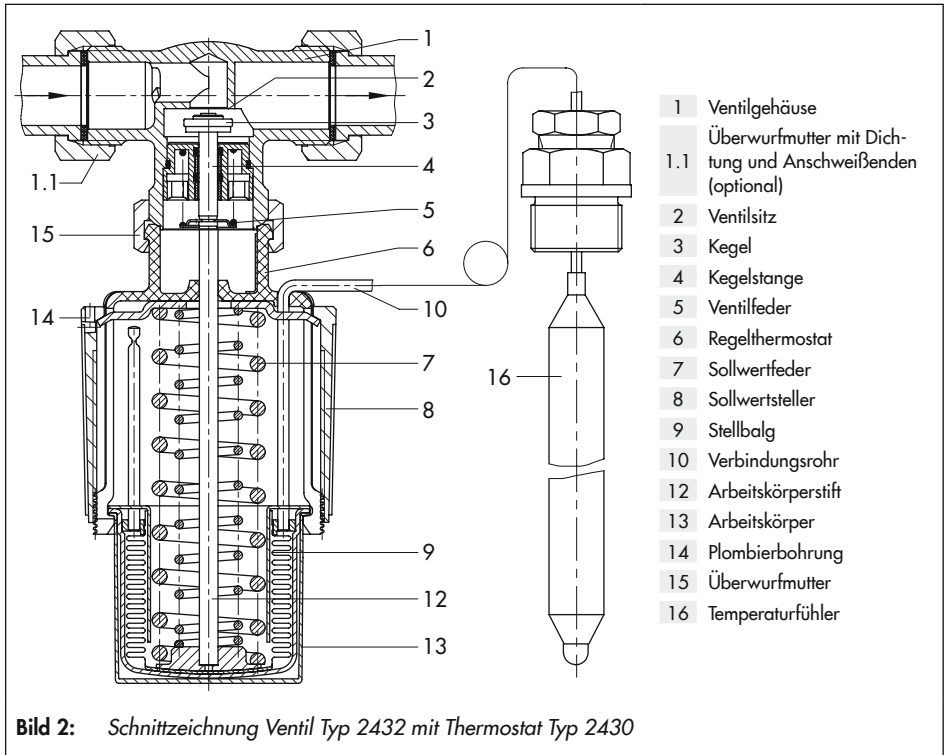
Das Ventil wird bei Erreichen des eingestellten Sollwerts geschlossen.

3.1.1 Ausführung mit Doppelanschluss und/oder Handverstellung

Zur Erfassung einer weiteren Regelgröße kann der Temperaturregler mit einem Doppelanschluss mit zusätzlichem Thermostaten oder einer Handverstellung ausgerüstet werden.

i Info

Zubehör wie den Doppelanschluss Do3 und Handverstellung sind in der ► T 2176 beschrieben.



- 1 Ventilgehäuse
- 1.1 Überwurfmutter mit Dichtung und Anschweißenden (optional)
- 2 Ventilsitz
- 3 Kegel
- 4 Kegelstange
- 5 Ventilsfeder
- 6 Regelthermostat
- 7 Sollwertfeder
- 8 Sollwertsteller
- 9 Stellbalg
- 10 Verbindungsrohr
- 12 Arbeitskörperstift
- 13 Arbeitskörper
- 14 Plombierbohrung
- 15 Überwurfmutter
- 16 Temperaturfühler

Wirkungsweise:

Der Temperaturregler arbeitet nach dem Adsorptionsprinzip. Die Mediumtemperatur erzeugt im Temperaturfühler (16) einen dem Istwert entsprechenden Druck. Dieser wird über das Verbindungsrohr (10) auf den Metallbalg des Arbeitskörpers (9) übertragen und in eine Stellkraft umgeformt. Die Kraft wirkt über den Arbeitskörperstift (12) auf die Kegelstange (4) und den Kegel (3). Die Stellung des Kegels bestimmt den Durchfluss des Wärmeträgers über die zwischen Kegel und Ventilsitz (2) freigegebene Fläche.

Durch Drehen des Sollwertstellers (8) wird über die Feder (7) der Ansprechpunkt verändert. Das hat zur Folge, dass der Ventilkegel seinen Antriebshub innerhalb eines höheren oder niedrigeren, vom Fühler erfassten, Temperaturbereichs durchläuft.

i Info

Thermostate, die nach dem Tensionsprinzip arbeiten, sind in der ► EB 2430-3 beschrieben.

3.2 Technische Daten

3.3 Regelmedium, Einsatzbereich

Zur Temperaturregelung der Energiezufuhr von Wärmeerzeugern oder Wärmetauschern durch Schließen des Ventils. Der Temperaturregler ist besonders für die Nahwärme und große Heiznetze geeignet.

Für Sollwerte von **0 bis 100 °C** · mit Ventil **DN 15** · Nenndruck **PN 16** · max. **120 °C**

Der Temperaturregler Typ 43-2 N arbeitet ohne Hilfsenergie.

i Info

Weitere Einzelheiten und technische Daten über die Regelthermostate und Zubehör können den folgenden Einbau- und Bedienungsanleitungen entnommen werden:

- Einbau- und Bedienungsanleitung für die Regelthermostate, z. B.
▶ EB 2430 und ▶ EB 2430-3
- Typenblatt für den Doppelanschluss Do3 und der Handverstellung, z. B. ▶ T 2176

Maße und Gewichte

Tabelle 3 gibt einen Überblick über die Maße und Gewichte. Die Längen und Höhen sind in den Maßbildern von Bild 3 definiert.

Tabelle 1: Technische Daten · Alle Drücke als Überdruck

Ventil Typ 2432 N	
Nennweite	DN 15
Anschluss	ISO 228/1 - G ¾ B
Anschlussart	Anschraub- oder Anschweißenden
K _{V5} -Wert	2,5
Nenndruck	PN 16
Max. zul. Differenzdruck	Δp 6 bar
Max. zul. Temperatur	120 °C
Regelthermostat Typ 2430	
Sollwertbereich	kontinuierlich einstellbar 0 bis 35 °C, 25 bis 70 °C und 40 bis 100 °C
Verbindungsrohr	2 m · 5 m
Fühleranschluss	Stopfbuchse G ½
Max. zul. Umgebungstemperaturbereich	-20 bis +80 °C

Tabelle 2: Werkstoffe · Werkstoff-Nr. nach DIN EN

Ventilgehäuse Typ 2432		CW602N
Kegel	1.4301 und CW617N mit EPDM-Dichtring	
Kegelstange	1.4305	
Sitz	CW602N	
Ventilfeder	1.4310 K	
Regelthermostat Typ 2430		
Fühler, Verbindungsrohr	Kupfer	
Sollwertsteller	PETP, glasfaserverstärkt	
Zubehör		
Anschweißende	S235JR (St 37-2)	
Anschraubende	Messing	
Tauchhülse	Kupfer oder korrosionsfester Stahl 1.4571	

Tabelle 3: Maße in mm · Gewichte in kg

Ventilgehäuse Typ 2432		
Rohr-Durchmesser	Ød	21,3
SW		30
Baulänge	L	65
Baulänge mit Anschweißenden	L1	210
Baulänge mit Anschraubenden	L2	129
Außengewinde	A	G ½
Höhe	H	150
Höhe	H1	30
Gewicht	ca. kg	0,3
Regelthermostat Typ 2430		
Höhe	H2	130
Regelthermostatkopf-Durchmesser	ØD	68
Tauchlänge Tauchhülse	L5	185
Durchmesser Fühler	ØF	9,5
Durchmesser Tauchhülse	ØT	12
Gewicht Regelthermostat	ca. kg	0,9
Gewicht Tauchhülse	ca. kg	0,1

Abmessungen

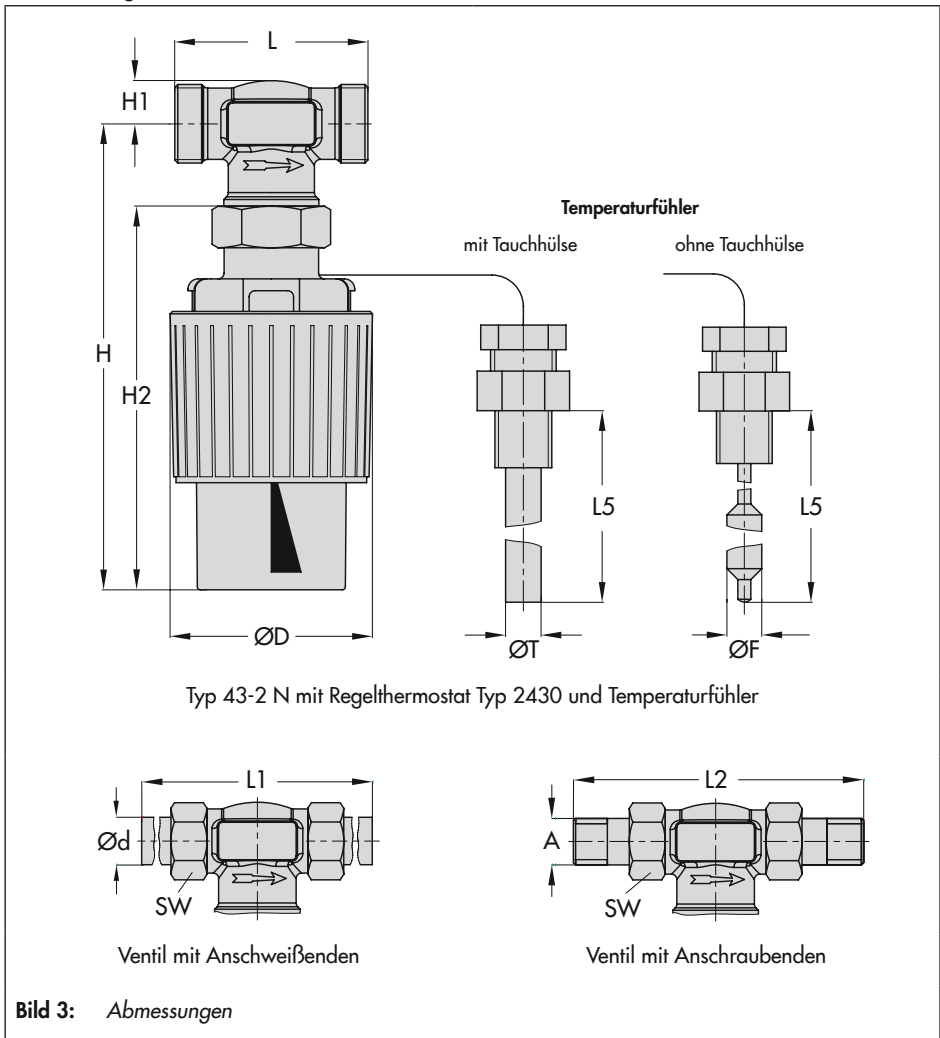


Bild 3: Abmessungen

4 Vorbereitende Maßnahmen

Nach Erhalt der Ware folgende Schritte durchführen:

1. Lieferumfang kontrollieren. Gelieferte Ware mit Lieferschein abgleichen.
2. Lieferung auf Schäden durch Transport prüfen. Transportschäden an SAMSON und Transportunternehmen (vgl. Lieferschein) melden.

4.1 Auspacken

i Info

Verpackung erst direkt vor dem Anbau an das Ventil entfernen.

Vor dem Anheben und Einbauen des Geräts folgende Schritte durchführen:

1. Gerät auspacken.
2. Verpackung sachgemäß entsorgen.

4.2 Heben und Transportieren

Aufgrund des geringen Eigengewichts sind zum Transportieren und Anheben des Temperaturreglers keine Hebezeuge erforderlich.

Transportbedingungen

- Gerät vor äußeren Einflüssen wie z. B. Stößen schützen.
- Korrosionsschutz (Lackierung, Oberflächenbeschichtung) nicht beschädigen. Beschädigungen sofort beseitigen.
- Gerät vor Nässe und Schmutz schützen.
- Zulässige Umgebungstemperatur beachten, vgl. Kap. 3.2.

4.3 Lagern

! HINWEIS

Beschädigungen am Temperaturregler durch unsachgemäße Lagerung!

- Lagerbedingungen einhalten.
 - Längere Lagerung vermeiden.
 - Bei abweichenden Lagerbedingungen und längerer Lagerung Rücksprache mit SAMSON halten.
-

i Info

SAMSON empfiehlt, bei längerer Lagerung das Gerät und die Lagerbedingungen regelmäßig zu prüfen.

Lagerbedingungen

- Temperaturregler vor äußeren Einflüssen wie z. B. Stößen schützen.
- Gerät vor Nässe und Schmutz schützen und bei einer relativen Luftfeuchte von <75 % lagern. In feuchten Räumen Kondenswasserbildung verhindern. Ggf. Trockenmittel oder Heizung einsetzen.
- Sicherstellen, dass die umgebende Luft frei von Säuren oder anderen korrosiven und aggressiven Medien ist.
- Zulässige Umgebungstemperatur beachten, vgl. Kap. 3.2.
- Keine Gegenstände auf das Gerät legen.



Auf Anfrage stellt der After Sales Service eine umfassende Anweisung zur Lagerung zur Verfügung.

4.4 Montage vorbereiten

Folgende vorbereitende Schritte durchführen:

- Anschluss für den Temperaturregler in die Rohrleitung auf Sauberkeit prüfen.
- Temperaturregler, bestehend aus Ventil und Thermostat, auf Beschädigungen prüfen.
- Typ, Nenndruck und Temperaturbereich des Temperaturreglers prüfen und mit den Anlagenbedingungen vergleichen (Nenndruck der Rohrleitung, Mediumtemperatur etc.).
- Ggf. vorhandenes Thermometer auf Funktion prüfen.

5 Montage und Inbetriebnahme

! HINWEIS

Überhitzung durch zu hohe Umgebungstemperatur oder ungenügende Wärmeabfuhr bei isolierten Bauteilen!

- Temperaturregler nicht zusammen mit mediumsührender Leitung isolieren.

5.1 Regelthermostat und Ventil zusammenbauen

Der Temperaturregler Typ 43-2 N besteht aus einem Ventil Typ 2432 und einem Regelthermostaten Typ 2430. Der Regelthermostat Typ 2430 kann vor oder nach dem Einbau des zugehörigen Ventils mit dem Ventilgehäuse verschraubt werden.

- Den Regelthermostat (6) mit dem Ventilgehäuse (1) verbinden. Dazu die Überwurfmutter (15) mit 20 Nm anziehen.

5.2 Zusätzliche Einbauten

Schmutzfänger

Ein im Vorlauf eingebauter Schmutzfänger hält vom Messmedium mitgeführte Fremdkörper und Schmutzpartikel zurück. SAMSON bietet dazu z. B. den Schmutzfänger Typ 1 NI an (vgl. ► T 1010).

Beim Einbau des Schmutzfängers gilt:

- Den Schmutzfänger nicht als Filter betreiben.
- Schmutzfänger vor dem Regler einbauen.
- Ausreichend Platz zum Ausbau des Siebs vorsehen.
- Durchflussrichtung des Schmutzfängers beachten.
- In waagrecht verlaufenden Rohrleitungen mit gasförmigen oder flüssigen Medien zeigt der Siebkorb nach unten. Bei dampfförmigen Medien zeigt der Siebkorb zur Seite.

- In senkrecht verlaufenden Rohrleitungen mit Strömungsrichtung von unten nach oben zeigt der Entleerungsstoppfen/-flansch nach oben.

Tipp

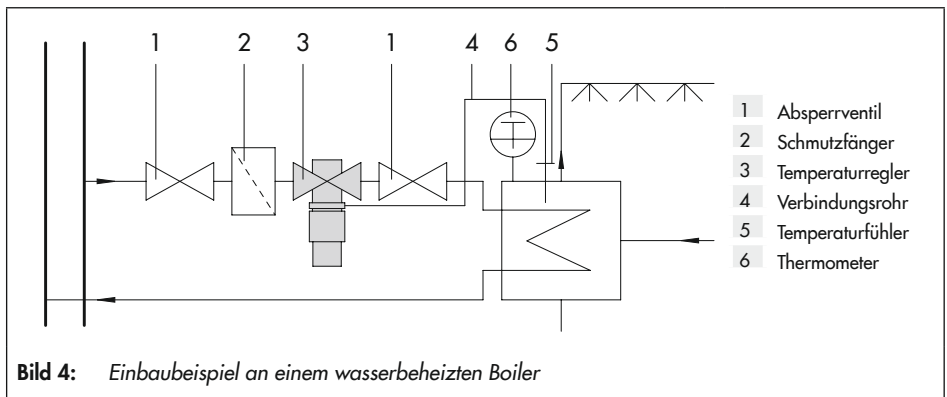
Darauf achten, dass genügend Platz zum Ausbau des Siebs für die Reinigung vorhanden ist.

Absperrventil

Vor dem Schmutzfänger und nach dem Regler je ein Handabsperrentil einbauen. Damit kann der Durchfluss der Anlage zu Reinigungs- und Wartungsarbeiten und bei längeren Betriebspausen abgestellt werden.

Thermometer

Zur Beobachtung der in der Anlage herrschenden Temperaturen hinter dem Temperaturfühler ein Thermometer einbauen, vgl. Bild 4.



5.3 Ventil in die Rohrleitung einbauen

5.3.1 Einbaubedingungen

- Bei der Wahl der Einbaustelle darauf achten, dass der Regler nach Fertigstellung der Anlage leicht zugänglich bleibt.
- Durchflussrichtung entsprechend dem Pfeil auf dem Gehäuse beachten.
- Regler schwingungsarm und ohne mechanische Spannungen einbauen.
- Zulässige Umgebungstemperatur von max. 80 °C einhalten.

5.3.2 Temperaturfühler einbauen

! HINWEIS

Irreparable Beschädigung des Regelthermostaten durch Trennen der Regelthermostatenkomponenten!

Regelthermostat mit Verbindungsrohr und Temperaturfühler nicht voneinander trennen.

Einbaulage

Die Einbaulage des Temperaturfühlers hängt von dem Arbeitsprinzip des Fühlers ab.

Die Einbaulage des Adsorptionsfühlers ist beliebig, vgl. ► EB 2430.

Die Einbaulage des Tensionsfühlers ist lageabhängig, vgl. ► EB 2430-3.

! HINWEIS

Überhitzung oder Temperaturschwankungen der Temperaturregelung durch falschen Einbauort des Fühlers bzw. der Tauchhülse!

– Einbauort so auswählen, dass weder Überhitzungen noch merkliche Totzeiten auftreten.

Einbau ohne Tauchhülse

Die Stopfbuchsverschraubung dichtet den Fühler nach außen ab.

- An der Einbaustelle eine Einschweißmuffe mit G ½ Innengewinde einschweißen.
- Sicherstellen, dass der Fühler des Typs 2430 fast vollständig vom zu überwachenden Medium umströmt wird.
- Stopfbuchse in den eingeschweißten Stutzen eindichten.

Einbau mit Tauchhülse

Die Tauchhülse dichtet den Fühler nach außen ab.

- An der Einbaustelle eine Einschweißmuffe mit G ½ Innengewinde einschweißen.
- Sicherstellen, dass die Tauchhülse vollständig vom zu überwachenden Medium umströmt wird.
- Tauchhülse in den eingeschweißten Stutzen eindichten.

Zur besseren Temperaturübertragung empfiehlt SAMSON, den freien Raum zwischen Fühler und Tauchhülse mit Öl oder bei waagrecht Einbau mit Fett oder einem anderen Wärmeübertragungsmittel zu füllen. Damit werden Verzögerungen bei der Wärme-

übertragung vermieden. Dabei die Wärme-
dehnung des Füllmittels beachten. Etwas
Platz zur Ausdehnung lassen und den freien
Raum nicht ganz auffüllen oder die Fühler-
mutter zum Druckausgleich nur locker anzie-
hen.

Verbindungsrohr

- ➔ Das Verbindungsrohr (10) sorgfältig ohne Knicke oder Verdrehungen verlegen. Sicherstellen, dass das Verbindungsrohr nicht beschädigt ist.
- Zulässige Umgebungstemperatur von max. 80 °C über die gesamte Länge des Verbindungsrohrs einhalten.

! HINWEIS

Beschädigung des Verbindungsrohrs durch fehlerhaften Umgang!

- Verbindungsrohr nicht kürzen.
- Überschüssige Länge zu einem Ring aufrollen. Der kleinste Biegeradius beträgt dabei 50 mm.

! HINWEIS

Kontaktkorrosion durch falsch gewählte Materialien der Anbauteile!

Beim Einbau der Tauchhülse in die Rohrleitung nur gleichartige Werkstoffe miteinander kombinieren (z. B. nichtrostender Stahl/nichtrostender Stahl oder Kupfer/Kupfer)!

5.4 Inbetriebnahme

Bei der Inbetriebnahme die Anlage mit dem Messmedium langsam befüllen.

! WARNUNG

Verbrennungsgefahr durch heiße oder kalte Bauteile und Rohrleitungen!

Je nach eingesetztem Medium können Ventilauteile und Rohrleitungen sehr heiß oder sehr kalt werden und bei Berührung zu Verbrennungen führen.

- Bauteile und Rohrleitungen abkühlen lassen oder erwärmen.
- Schutzkleidung und Schutzhandschuhe tragen.

! HINWEIS

Fehlfunktion und Schäden durch ungünstige Witterungseinflüsse (Temperatur, Feuchtigkeit).

Temperaturregler nicht im Freien oder in frostgefährdeten Räumen betreiben. Ist dies unvermeidbar, den Temperaturregler, falls er von einem frostempfindlichen Medium durchströmt wird, vor Frost schützen. Regler falls erforderlich beheizen oder ausbauen und das darin befindliche Medium restlos entleeren!

Nach dem Anbau des Regelthermostaten an das Ventil und Einbau des Temperaturfühlers kann der Temperaturregler in Betrieb genommen werden.

- ➔ Bei der Inbetriebnahme die Anlage mit dem Messmedium langsam befüllen.
- ➔ Absperrventile bevorzugt von der Vordruckseite her langsam öffnen.
- ➔ Druckstöße vermeiden.

6 Bedienung

Vgl. hierzu auch Bild 2.

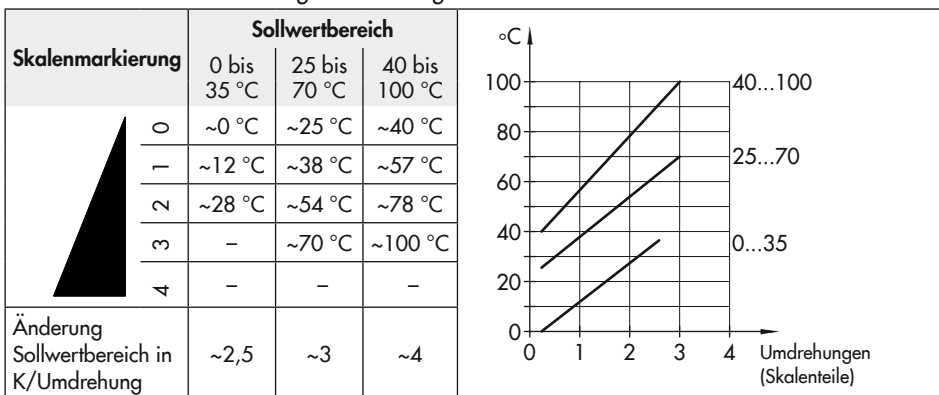
6.1 Temperatur einstellen

Soll der Temperaturregler eingestellt werden, den schwarzen Kunststoffring nach Skala (vgl. Tabelle 4) verstellen. Hierbei wie folgt vorgehen:

1. Sofern Plombierdraht (14) vorhanden diesen entfernen.
2. Am Sollwertsteller (8) die neue Temperatur einstellen, vgl. Tabelle 4.
Drehen im Uhrzeigersinn (↻):
niedrigere Temperatur,
Drehen entgegen Uhrzeigersinn (↺):
höhere Temperatur.
3. Temperaturregler verplomben (14), wenn erforderlich.

Die Einstellung der Temperatur am Sollwertsteller ist stufenlos.

Tabelle 4: Sollwerteneinstellung · Einstelldiagramm



6.2 Instandhaltung

Der Temperaturregler ist wartungsarm, unterliegt aber besonders an Lötungen natürlichem Verschleiß.

⚠️ WARNUNG

Verbrennungsgefahr durch heiße oder kalte Bauteile und Rohrleitung!

Ventilbauteile und Rohrleitung können im Betrieb sehr heiß oder sehr kalt werden und bei Berührung zu Verbrennungen führen.

- Bauteile und Rohrleitungen abkühlen lassen oder erwärmen.*
- Schutzkleidung und Schutzhandschuhe tragen.*

📌 HINWEIS

Beschädigung des Ventils oder Regelthermostaten durch zu hohe oder zu niedrige Anzugsmomente!

Die Verbindung zwischen Ventil und Regelthermostat muss mit einem bestimmtem Anzugsmoment angezogen werden. Zu fest angezogene Bauteile unterliegen übermäßigem Verschleiß. Zu leicht angezogene Bauteile können Leckagen verursachen. Anzugsmomente einhalten.

📌 Info

Das Gerät wurde von SAMSON vor Auslieferung geprüft.

- Mit der Durchführung nicht beschriebener Instandhaltungs- und Reparaturarbeiten ohne Zustimmung des After Sales Service von SAMSON erlischt die Produktgewährleistung.*
- Als Ersatzteile nur Originalteile von SAMSON verwenden, die der Ursprungsspezifikation entsprechen.*

6.3 Für den Rückversand vorbereiten

Defekte Geräte können zur Reparatur an SAMSON gesendet werden. Beim Rückversand an SAMSON wie folgt vorgehen:

1. Gerät außer Betrieb nehmen, vgl. Kap. 8.1.
2. Ventil dekontaminieren. Mediumsreste vollständig entfernen.
3. Erklärung zur Kontamination ausfüllen. Dieses Formular steht unter
 ▶ www.samsongroup.com > SERVICE & SUPPORT > After Sales Service > Retouren zur Verfügung.
4. Weiter vorgehen wie unter
 ▶ www.samsongroup.com > SERVICE & SUPPORT > After Sales Service > Retouren beschrieben.

7 Störungen

Die in Tabelle 5 aufgeführten Fehlfunktionen beruhen auf mechanischen Defekten sowie falscher Reglerauslegung. Im einfachsten Fall wird eine Wiederherstellung der Funktion ermöglicht. Für eine mögliche Reparatur ist ggf. Sonderwerkzeug erforderlich.

Abhängig von den Einsatzbedingungen muss das Ventil in bestimmten Intervallen geprüft werden, um bereits vor möglichen Störungen Abhilfe schaffen zu können. Die Erstellung eines entsprechenden Prüfplans obliegt dem Anlagenbetreiber.

Info

Bei Störungen, die nicht in der Tabelle aufgeführt sind, hilft Ihnen der After Sales Service von SAMSON weiter.

Tipp

Der After Sales Service von SAMSON unterstützt Sie bei der Erstellung eines auf Ihre Anlage abgestimmten Prüfplans.

8 Außerbetriebnahme und Demontage

GEFAHR

Berstgefahr des Druckgeräts!

Ventile und Rohrleitungen sind Druckgeräte. Jedes unsachgemäße Öffnen kann zum Zerbersten der Ventil-Bauteile führen.

- Vor Arbeiten am Ventil betroffene Anlagenteile und Ventil drucklos setzen.
 - Aus betroffenen Anlagenteilen und Ventil Medium entleeren.
 - Schutzausrüstung tragen.
-

WARNUNG

Verbrennungsgefahr durch heiße oder kalte Bauteile und Rohrleitung!

Ventilbauteile und Rohrleitung können im Betrieb sehr heiß oder sehr kalt werden und bei Berührung zu Verbrennungen führen.

- Bauteile und Rohrleitungen abkühlen lassen oder erwärmen.
 - Schutzkleidung und Schutzhandschuhe tragen.
-

Tabelle 5: Fehlersuche und Fehlerbeseitigung

Fehlfunktion	Mögliche Ursache	Behebung
Temperatur steigt über den eingestellten Temperatursollwert.	Temperaturfühler an der falschen Stelle eingebaut.	→ Temperaturfühler in Rohrleitung so einbauen, dass der zu messende Wärmestrom korrekt erfasst wird.
	Fremdkörper blockiert den Ventilkegel.	→ Fremdkörper entfernen. → Beschädigte Teile austauschen.
	Ventilgarnitur ist verschlissen.	→ Beschädigte Teile austauschen.
	Regelthermostat defekt.	→ Regelthermostat austauschen.
Temperatur sinkt unter den eingestellten Sollwert des Regelthermostaten.	Ventil entgegen der Strömungsrichtung eingebaut.	→ Ventil so einbauen, dass Strömungsrichtung dem Gehäusepfeil entspricht.
	Fremdkörper blockiert den Ventilkegel.	→ Fremdkörper entfernen. → Beschädigte Teile austauschen.
	Temperaturfühler an der falschen Stelle eingebaut.	→ Temperaturfühler in Rohrleitung so einbauen, dass der zu messende Wärmestrom korrekt erfasst wird.
	Ventil bzw. K_{VS} -/ C_V -Wert zu klein.	→ Auslegung überprüfen. → Evtl. K_{VS} -/ C_V -Wert ändern oder passenden Regler einbauen.
	Zu niedrige Vorlauftemperatur.	→ Eingangstemperatur überprüfen. → Evtl. Versorger kontaktieren.
	Schmutzfänger verstopft.	→ Schmutzfänger reinigen.
	Sicherheitsorgan hat ausgelöst.	→ Temperaturregler auf Funktion prüfen. → Sollwert des Regelthermostaten prüfen. → Ggf. defektes Sicherheitsorgan (STW/STB) entriegeln bzw. austauschen.
Ruckartiges Regelverhalten.	Erhöhte Reibung, z. B. durch Fremdkörper im Sitz-Kegelbereich.	→ Fremdkörper entfernen. → Beschädigte Teile austauschen.
Temperatur schwingt.	Ventil ist zu groß.	→ Auslegung überprüfen. → Evtl. K_{VS} -/ C_V -Wert ändern oder passenden Regler einbauen.
	Temperaturfühler an der falschen Stelle eingebaut.	→ Temperaturfühler in Rohrleitung so einbauen, dass der zu messende Wärmestrom korrekt erfasst wird (Totzeiten vermeiden).
Undichtigkeit am Übergang von Ventil und Regelthermostat.	Abdichtung ist defekt.	→ Beschädigte Teile austauschen. → Kontakt mit dem After Sales Service von SAMSON aufnehmen.

8.1 Außer Betrieb nehmen

Um den Temperaturregler für die Demontage außer Betrieb zu nehmen, folgende Schritte ausführen:

Punkte 1 bis 6 nur bei zusätzlicher Demontage der Tauchhülse

1. Absperrventil auf der Vordruckseite des Ventils schließen.
2. Absperrventil auf der Nachdruckseite des Ventils schließen.
3. Rohrleitungen und Ventil restlos entleeren.
4. Anlage drucklos setzen.
5. Ggf. Rohrleitung und Gerät abkühlen lassen oder erwärmen.
6. Tauchhülse aus der Rohrleitung ausbauen und ggf. wieder verschließen.
7. Fühler des Temperaturreglers aus der Tauchhülse ziehen.
8. Regelthermostat vom Ventil abbauen und herausnehmen.

8.2 Entsorgen



SAMSON ist in Europa registrierter Hersteller, zuständige Institution ► <https://www.ewrn.org/national-registers/national-registers>.
WEEE-Reg.-Nr.:
DE 621 94439/FR 025665

- Bei der Entsorgung lokale, nationale und internationale Vorschriften beachten.
- Alte Bauteile, Schmiermittel und Gefahrenstoffe nicht dem Hausmüll zuführen.

i Info

Auf Anfrage stellt SAMSON einen Recyclingpass nach PAS 1049 für das Gerät zur Verfügung. Bitte wenden Sie sich unter Angabe Ihrer Firmenanschrift an aftersaleservice@samsongroup.com.

💡 Tipp

Im Rahmen eines Rücknahmekonzepts kann SAMSON auf Kundenwunsch einen Dienstleister mit Zerlegung und Recycling beauftragen.

9 Anhang

9.1 Service und Ersatzteile

Service

Für Instandhaltungs- und Reparaturarbeiten sowie bei Auftreten von Funktionsstörungen oder Defekten kann der After Sales Service von SAMSON zur Unterstützung hinzugezogen werden.

E-Mail

Der After Sales Service ist über die E-Mail-Adresse aftersaleservice@samson.de erreichbar.

Adressen der SAMSON AG und deren Tochtergesellschaften

Die Adressen der SAMSON AG und deren Tochtergesellschaften sowie von Vertretungen und Servicestellen stehen im Internet unter ► www.samsongroup.com oder in einem SAMSON-Produktkatalog zur Verfügung.

Zur Fehlerdiagnose und bei unklaren Einbauverhältnissen sind folgende Angaben (so weit möglich) nützlich (vgl. Kap. 2):

- Gerätetyp
- Erzeugnisnummer oder Varianten-ID
- Temperatur und Regelmedium
- Ist ein Schmutzfänger eingebaut?
- Einbauskitze mit genauer Lage des Reglers und allen zusätzlich eingebauten Komponenten (Absperrventile, Manometer usw.)

Ersatzteile

Für den Temperaturregler werden keine Ersatzteile angeboten.

9.2 Anzugsmomente

Bauteil	Nennweite	Anzugsmoment in Nm
Überwurfmutter (15)	alle	20

10 Zertifikate

Die EU-Konformitätserklärungen stehen auf den nachfolgenden Seiten zur Verfügung.

SMART IN FLOW CONTROL.



**EU-KONFORMITÄTSERKLÄRUNG
EU DECLARATION OF CONFORMITY**

Modul H/Module H, Nr./No. / N° CE-0062-PED-H-SAM 001-16-DEU-rev-A

SAMSON erklärt in alleiniger Verantwortung für folgende Produkte:/For the following products, SAMSON hereby declares under its sole responsibility:

Ventile für Temperaturregler/Valves for temperature regulators

Typ/Type 2431, 2432, 2435, 2436, 2437 (Erz.-Nr./Model No. 2710)

die Konformität mit nachfolgender Anforderung/the conformity with the following requirement.

Richtlinie des Europäischen Parlaments und des Rates zur Harmonisierung der Rechtsvorschriften der Mitgliedstaaten über die Bereitstellung von Druckgeräten auf dem Markt. 2014/68/EU vom 15.05.2014

Directive of the European Parliament and of the Council on the harmonization of the laws of the Member States relating of the making available on the market of pressure equipment. 2014/68/EU of 15 May 2014

Angewandtes Konformitätsbewertungsverfahren für Fluide nach Art. 4(1)(c.i) erster Gedankenstrich. Modul siehe Tabelle durch certified by Bureau Veritas S. A. (0062)
Conformity assessment procedure applied for fluids according to Article 4(1)(c.i), first indent. See table for module

DN NPS	15 ½	20 ¾	25 1	32 1¼	40 1½	50 2	65 -	80 3	100 4	125 -	150 6	200 8	250 10	300 12	400 16
PN 16 (9) / PN 25	ohne (1)		A (2)(4)			H									
PN 40	ohne (1)		H												
Class 150	ohne (1)		A (2)(4)			H									
Class 300	ohne (1)		H												

(1) Das auf dem Stelgerät aufbrachte CE-Zeichen hat keine Gültigkeit im Sinne der Druckgeräterichtlinie.
The CE marking affixed to the control device does not refer to the Pressure Equipment Directive.

(2) Das auf dem Stelgerät aufbrachte CE-Zeichen gilt ohne Bezeichnung der Notifizierten Stelle (Kennr. 0062).
The CE marking affixed to the control device is valid, but does not refer to the notified body (ID No. is invalid).

(3) DN 15 auch in PN 16 lieferbar.
DN 15 as well in PN deliverable.

(4) Die Identifikationsnummer 0062 von Bureau Veritas S.A. gilt nicht für Modul A.
The identification number 0062 of Bureau Veritas S.A. is not valid for Modul A.

Geräte, denen laut Tabelle das Konformitätsbewertungsverfahren Modul H zugrunde liegt, beziehen sich auf die „Zulassungsbescheinigung eines Qualitätssicherungsystems“ ausgestellt durch die benannte Stelle.
Devices whose conformity has been assessed based on Module H refer to the certificate of approval for the quality management system issued by the notified body.

Dem Entwurf zu Grunde gelegt sind Verfahren aus:/The design is based on the procedures specified in the following standards:
DIN EN 12516-2, DIN EN 12516-3 bzw./or ASME B 16.24, ASME B 16.34

Das Qualitätssicherungssystem des Herstellers wird von folgender benannter Stelle überwacht:
The manufacturer's quality management system is monitored by the following notified body:

**Bureau Veritas S.A. Nr./No. 0062, Newtime, 52 Boulevard du Parc, Ile de la Jatte, 92200 Neuilly sur Seine, France
Hersteller:/Manufacturer: SAMSON AG, Weismüllerstraße 3, 60314 Frankfurt am Main, Germany**

Frankfurt am Main, 08. Februar 2017/08 February 2017

Klaus Hörschken
Zentralabteilungsleiter/Head of Central Department
Entwicklung Ventile und Antriebe/R&D, Valves and Actuators

Dr. Michael Heß
Zentralabteilungsleiter/Head of Central Department
Product Management & Technical Sales

EU-Konformitätserklärung_BaH_09_Modul-A_Modul-H_DE-EN_Rev03_2017-02-08.docx

SAMSON AKTIENGESELLSCHAFT
Weismüllerstraße 3 60314 Frankfurt am Main

Telefon: 069 4009-0 · Telefax: 069 4009-1507 Revision 03
E-Mail: samson@samson.de

SMART IN FLOW CONTROL.



EU-KONFORMITÄTSERKLÄRUNG EU DECLARATION OF CONFORMITY

Modul H/Module H, Nr./No. / N° CE-0062-PED-H-SAM 001-16-DEU-rev-A

SAMSON erklärt in alleiniger Verantwortung für folgende Produkte:/For the following products, SAMSON hereby declares under its sole responsibility:

Ventile für Temperaturregler/Valves for temperature regulators

Typ/Type 2111, 2121, 2431, 2432, 2435, 2436, 2437 (Erz.-Nr./Model No. 2710), 2433, 2118 (2713), 2119 (2803), 2111, 2121 (2811), 2114 (2814)

die Konformität mit nachfolgender Anforderung/the conformity with the following requirement.

Richtlinie des Europäischen Parlaments und des Rates zur Harmonisierung der Rechtsvorschriften der Mitgliedstaaten über die Bereitstellung von Druckgeräten auf dem Markt. 2014/68/EU vom 15.05.2014

Directive of the European Parliament and of the Council on the harmonization of the laws of the Member States relating to the making available on the market of pressure equipment. 2014/68/EU of 15 May 2014

Angewandtes Konformitätsbewertungsverfahren für Fluide nach Art. 4(1)(c.ii) und (c.i) zweiter Gedankenstrich.

Modul siehe Tabelle

durch certified by Bureau Veritas S. A. (0062)

Conformity assessment procedure applied for fluids according to Article 4(1)(c.ii) and (c.i), second indent

See table for module

Nenndruck Pressure rating	DN NPS	15 ½	20 ¾	25 1	32 1¼	40 1½	50 2	65	80 3	100 4	125	150 6	200 8	250 10
PN 16		ohne/without ⁽¹⁾						A ⁽²⁾⁽³⁾			H			
PN 25		ohne/without ⁽¹⁾						A ⁽²⁾⁽³⁾			H			
PN 40		ohne/without ⁽¹⁾			A ⁽²⁾⁽³⁾			H			H			
Class 150		ohne/without ⁽¹⁾			A ⁽²⁾⁽³⁾			H			H			
Class 300		ohne/without ⁽¹⁾			A ⁽²⁾⁽³⁾			H			H			

(1) Das auf dem Stellgerät aufgebrachte CE-Zeichen hat keine Gültigkeit im Sinne der Druckgeräterichtlinie.
The CE marking affixed to the control valve is not valid in the sense of the Pressure Equipment Directive.

(2) Das auf dem Stellgerät aufgebrachte CE-Zeichen gilt ohne Bezeichnung der benannten Stelle (Kenn-Nr. 0062).
The CE marking affixed to the control valve is valid without specifying the notified body (ID number 0062).

(3) Die Identifikationsnummer 0062 von Bureau Veritas S.A. gilt nicht für Modul A.
The identification number 0062 of Bureau Veritas S.A. is not valid for Modul A.

Geräte, denen laut Tabelle das Konformitätsbewertungsverfahren Modul H zugrunde liegt, beziehen sich auf die „Zulassungsbescheinigung eines Qualitätssicherungssystems“ ausgestellt durch die Notifizierte Stelle.

Devices whose conformity has been assessed based on Module H refer to the certificate of approval for the quality management system issued by the notified body.

Dem Entwurf zu Grunde gelegt sind Verfahren aus/The design is based on the procedures specified in the following standards:
DIN EN 12516-2, DIN EN 12516-3 bzw./or ASME B16.1, ASME B16.24, ASME B16.34, ASME B16.42

Das Qualitätssicherungssystem des Herstellers wird von folgender benannter Stelle überwacht

The manufacturer's quality management system is monitored by the following notified body:

**Bureau Veritas S.A. Nr./No. 0062, Newtime, 52 Boulevard du Parc, Ile de la Jatte, 92200 Neuilly sur Seine, France
Hersteller/Manufacturer: SAMSON AG, Weismüllerstraße 3, 60314 Frankfurt am Main, Germany**

Frankfurt am Main, 08. Februar 2017/08 February 2017

i. V. Klaus Hirsch

Klaus Hirschken
Zentralabteilungsleiter/Head of Central Department
Entwicklung Ventile und Antriebe/R&D, Valves and Actuators

i. V. Michael Heß

Dr. Michael Heß
Zentralabteilungsleiter/Head of Central Department
Product Management & Technical Sales

EU-Konformitätserklärung_Büro_05_Modul-A_Modul-H_DE-EN_Rev03_2017-02-08.docx

SAMSON AKTIENGESELLSCHAFT
Weismüllerstraße 3 60314 Frankfurt am Main

Telefon: 069 4009-0 · Telefax: 069 4009-1507
E-Mail: samson@samson.de

Revision 03

EB 2186



SAMSON AKTIENGESELLSCHAFT

Weismüllerstraße 3 · 60314 Frankfurt am Main

Telefon: +49 69 4009-0 · Telefax: +49 69 4009-1507

E-Mail: samson@samsongroup.com · Internet: www.samsongroup.com