

# EINBAU- UND BEDIENUNGSANLEITUNG



**EB 2185**

## Originalanleitung



## Sicherheitstemperaturbegrenzer (STB) Typ 2439 Regler ohne Hilfsenergie

Ausgabe August 2024



## Hinweise zur vorliegenden Einbau- und Bedienungsanleitung

Diese Einbau- und Bedienungsanleitung (EB) leitet zur sicheren Montage und Bedienung an. Die Hinweise und Anweisungen dieser EB sind verbindlich für den Umgang mit SAMSON-Geräten. Die bildlichen Darstellungen und Illustrationen in dieser EB sind beispielhaft und daher als Prinzipdarstellungen aufzufassen.

- Für die sichere und sachgerechte Anwendung diese EB vor Gebrauch sorgfältig lesen und für späteres Nachschlagen aufbewahren.
- Bei Fragen, die über den Inhalt dieser EB hinausgehen, After Sales Service von SAMSON kontaktieren (aftersaleservice@samsongroup.com).



Gerätebezogene Dokumente, wie beispielsweise die Einbau- und Bedienungsanleitungen, stehen im Internet unter [www.samsongroup.com](http://www.samsongroup.com) > **Service > Downloads > Dokumentation** zur Verfügung.

## Hinweise und ihre Bedeutung

### **GEFAHR**

*Gefährliche Situationen, die zum Tod oder zu schweren Verletzungen führen*

### **WARNUNG**

*Situationen, die zum Tod oder zu schweren Verletzungen führen können*

### **HINWEIS**

*Sachschäden und Fehlfunktionen*

### **Info**

*Informative Erläuterungen*

### **Tipp**

*Praktische Empfehlungen*

<b>1</b>	<b>Sicherheitshinweise und Schutzmaßnahmen .....</b>	<b>5</b>
1.1	Hinweise zu möglichen schweren Personenschäden .....	8
1.2	Hinweise zu möglichen Personenschäden .....	8
1.3	Hinweise zu möglichen Sachschäden .....	9
<b>2</b>	<b>Kennzeichnungen am Gerät .....</b>	<b>10</b>
2.1	Beschriftung .....	10
2.2	Position der Beschriftung .....	10
2.3	Werkstoffkennzeichnung .....	10
<b>3</b>	<b>Aufbau und Wirkungsweise .....</b>	<b>11</b>
3.1	Technische Daten .....	13
3.2	Regelmedium, Einsatzbereich .....	13
<b>4</b>	<b>Vorbereitende Maßnahmen .....</b>	<b>21</b>
4.1	Auspacken .....	21
4.2	Heben und Transportieren .....	21
4.3	Lagern .....	21
4.4	Montage vorbereiten .....	22
<b>5</b>	<b>Montage und Inbetriebnahme .....</b>	<b>22</b>
<b>6</b>	<b>Sicherheitstemperaturbegrenzer und Ventil zusammenbauen .....</b>	<b>22</b>
6.1	Zusätzliche Einbauten .....	23
6.2	Temperaturfühler und Verbindungsrohr .....	24
6.3	Elektrischer Signalgeber .....	25
6.3.1	Signalgeber nachrüsten .....	25
6.4	Inbetriebnahme .....	25
6.4.1	Gasförmige und flüssige Medien .....	26
6.4.2	Dampf .....	26
<b>7</b>	<b>Bedienung .....</b>	<b>26</b>
7.1	Grenztemperatur einstellen .....	26
7.1.1	Grenztemperatur ohne Heizbad einstellen .....	27
7.1.2	Grenztemperatur mit Heizbad einstellen .....	27
7.2	Entriegeln nach einer Störung .....	29
7.3	Fühlerdefekt .....	29
7.4	Instandhaltung .....	30
7.5	Für den Rückversand vorbereiten .....	31
<b>8</b>	<b>Störungen .....</b>	<b>31</b>

## Inhalt

<b>9</b>	<b>Außerbetriebnahme und Demontage.....</b>	<b>33</b>
9.1	Außer Betrieb nehmen.....	33
9.2	Entsorgen .....	34
<b>10</b>	<b>Anhang .....</b>	<b>35</b>
10.1	Service und Ersatzteile.....	35
10.2	Anzugsmomente .....	35
10.3	Zertifikate.....	35

# 1 Sicherheitshinweise und Schutzmaßnahmen

## Bestimmungsgemäße Verwendung

Der Sicherheitstemperaturbegrenzer (STB) Typ 2439 mit Ventil ist für die Temperaturbegrenzung der Energiezufuhr zu Wärmeerzeugern (z. B. Wärmetauschern) durch Schließen des Ventils bestimmt. Durch den zusätzlichen Anschluss eines Regelthermostaten Typ 2430 wird aus dem Sicherheitstemperaturbegrenzer ein Temperaturregler mit Sicherheitstemperaturbegrenzung TR/STB.

Die Geräte sind für genau definierte Bedingungen ausgelegt (z. B. Betriebsdruck, eingesetztes Medium, Temperatur). Daher muss der Betreiber sicherstellen, dass die Geräte nur dort zum Einsatz kommen, wo die Einsatzbedingungen den bei der Bestellung zugrundegelegten Auslegungskriterien entsprechen. Falls der Betreiber die Geräte in anderen Anwendungen oder Umgebungen einsetzen möchte, muss er hierfür Rücksprache mit SAMSON halten.

SAMSON haftet nicht für Schäden, die aus Nichtbeachtung der bestimmungsgemäßen Verwendung resultieren sowie für Schäden, die durch äußere Kräfte oder andere äußere Einwirkungen entstehen.

→ Einsatzgrenzen, -gebiete und -möglichkeiten den technischen Daten und der Beschriftung entnehmen.

## Vernünftigerweise vorhersehbare Fehlanwendung

Die Geräte sind nicht für den Einsatz außerhalb der durch die technischen Daten und durch die bei Auslegung definierten Grenzen geeignet. Ferner entsprechen folgende Tätigkeiten nicht der bestimmungsgemäßen Verwendung:

- Verwendung von Ersatzteilen, die von Dritten stammen
- Ausführung von nicht beschriebenen Instandhaltungs- und Reparaturarbeiten

## Qualifikation des Bedienpersonals

Die Geräte dürfen nur durch Fachpersonal unter Beachtung anerkannter Regeln der Technik eingebaut, in Betrieb genommen, instand gehalten und repariert werden. Fachpersonal im Sinne dieser Einbau- und Bedienungsanleitung sind Personen, die aufgrund ihrer fachlichen Ausbildung, ihrer Kenntnisse und Erfahrungen sowie der Kenntnis der einschlägigen Normen die ihnen übertragenen Arbeiten beurteilen und mögliche Gefahren erkennen können.

### Persönliche Schutzausrüstung

SAMSON empfiehlt, sich über die vom eingesetzten Medium ausgehenden Gefahren zu informieren, z. B. anhand der ► GESTIS-Stoffdatenbank.

- Schutzausrüstung (z. B. Schutzhandschuhe, Augenschutz) entsprechend der vom Medium ausgehenden Gefahren vorsehen.
- Bei Arbeiten in Ventilnähe Gehörschutz verwenden.
- Weitere Schutzausrüstung beim Anlagenbetreiber erfragen.

### Änderungen und sonstige Modifikationen

Änderungen, Umbauten und sonstige Modifikationen des Produkts sind durch SAMSON nicht autorisiert. Sie erfolgen ausschließlich auf eigene Gefahr und können unter anderem zu Sicherheitsrisiken führen sowie dazu, dass das Produkt nicht mehr den für seine Verwendung erforderlichen Voraussetzungen entspricht.

### Warnung vor Restgefahren

Um Personen- oder Sachschäden vorzubeugen, müssen Betreiber und Bedienpersonal Gefährdungen, die am Gerät vom Durchflussmedium und Betriebsdruck sowie von beweglichen Teilen ausgehen können, durch geeignete Maßnahmen verhindern. Dazu müssen Betreiber und Bedienpersonal alle Gefahrenhinweise, Warnhinweise und Hinweise dieser Einbau- und Bedienungsanleitung, insbesondere für Einbau, Inbetriebnahme und Instandhaltung, befolgen.

Darüber hinaus empfiehlt SAMSON, sich über die vom eingesetzten Medium ausgehenden Gefahren zu informieren, z. B. anhand der ► GESTIS-Stoffdatenbank.

- Technische Schutzmaßnahmen zur Handhabung sowie zum Brand- und Explosionsschutz beachten.

### Sorgfaltspflicht des Betreibers

Der Betreiber ist für den einwandfreien Betrieb sowie für die Einhaltung der Sicherheitsvorschriften verantwortlich. Der Betreiber ist verpflichtet, dem Bedienpersonal diese Einbau- und Bedienungsanleitung und die mitgeltenden Dokumente zur Verfügung zu stellen und das Bedienpersonal in der sachgerechten Bedienung zu unterweisen. Weiterhin muss der Betreiber sicherstellen, dass das Bedienpersonal oder Dritte nicht gefährdet werden.

### Sorgfaltspflicht des Bedienpersonals

Das Bedienpersonal muss mit der vorliegenden Einbau- und Bedienungsanleitung und mit den mitgeltenden Dokumenten vertraut sein und sich an die darin aufgeführten Gefahrenhinweise, Warnhinweise und Hinweise halten. Darüber hinaus muss das Bedienpersonal mit

den geltenden Vorschriften bezüglich Arbeitssicherheit und Unfallverhütung vertraut sein und diese einhalten.

### Mitgeltende Normen und Richtlinien

Das Gerät erfüllt die Anforderungen der europäischen Druckgeräterichtlinie 2014/68/EU. Bei einem Gerät, das mit einer CE-Kennzeichnung versehen ist, gibt die EU-Konformitätserklärung Auskunft über das angewandte Konformitätsbewertungsverfahren. Die entsprechende EU-Konformitätserklärung steht im Anhang dieser EB zur Verfügung (vgl. Kap. „Zertifikate“).

Die nichtelektrischen Ventilausführungen ohne Auskleidung des Ventilgehäuses mit Isolierstoffbeschichtungen haben nach der Zündgefahrenbewertung, entsprechend der DIN EN ISO 80079-36 Absatz 5.2, auch bei selten auftretenden Betriebsstörungen keine eigene potenzielle Zündquelle und fallen somit nicht unter die Richtlinie 2014/34/EU.

➔ Für den Anschluss an den Potentialausgleich Absatz 6.4 der EN 60079-14, VDE 0165-1 beachten.

### Mitgeltende Dokumente

Folgende Dokumente gelten in Ergänzung zu dieser Einbau- und Bedienungsanleitung:

- EB für die Ventile, z. B.
  - Typ 2431 und 2432** ▶ EB 2171
  - Typ 2435, 2437 und 2436** ▶ EB 2172
  - Typ 2433** ▶ EB 2173
  
- EB für den Regelthermostat, z. B.
  - Typ 2430** ▶ EB 2430
  
- EB für den Sicherheitstemperaturwächter, z. B.
  - Typ 2403** ▶ EB 2183
  
- EB für das Zubehör, z. B.
  - Doppelanschluss Do3 und die Handverstellung** ▶ EB 2176

## 1.1 Hinweise zu möglichen schweren Personenschäden

### **GEFAHR**

#### **Berstgefahr des Druckgeräts!**

Ventile und Rohrleitungen sind Druckgeräte. Jedes unsachgemäße Öffnen kann zum Zerbersten von Ventilbauteilen führen.

- ➔ Vor Arbeiten am Ventil betroffene Anlagenteile und Ventil drucklos setzen.
- ➔ Aus betroffenen Anlagenteilen und Ventil Medium entleeren.
- ➔ Schutzausrüstung tragen.

## 1.2 Hinweise zu möglichen Personenschäden

### **WARNUNG**

#### **Verletzungsgefahr durch Mediumsreste im Ventil!**

Bei Arbeiten am Ventil können Mediumsreste austreten und abhängig von den Mediumseigenschaften zu Verletzungen (z. B. Verbrühungen, Verätzungen) führen.

- ➔ Wenn möglich, aus betroffenen Anlagenteilen und Ventil Medium entleeren.
- ➔ Schutzkleidung, Schutzhandschuhe und Augenschutz tragen.

#### **Verbrennungsgefahr durch heiße oder kalte Bauteile und Rohrleitungen!**

Je nach eingesetztem Medium können Ventilbauteile und Rohrleitungen sehr heiß oder sehr kalt werden und bei Berührung zu Verbrennungen führen.

- ➔ Bauteile und Rohrleitungen abkühlen lassen oder erwärmen.
- ➔ Schutzkleidung und Schutzhandschuhe tragen.

#### **Schädigung der Gesundheit im Zusammenhang mit der REACH-Verordnung!**

Falls ein SAMSON-Gerät einen Stoff enthält, der auf der Kandidatenliste besonders besorgniserregender Stoffe der REACH-Verordnung steht, kennzeichnet SAMSON diesen Sachverhalt im Lieferschein.

- ➔ Hinweise zur sicheren Verwendung des betroffenen Bauteils beachten, vgl. ► <https://www.samsongroup.com/de/ueber-samson/umwelt-soziales-unternehmensfuehrung/material-compliance/reach/>



## 1.3 Hinweise zu möglichen Sachschäden

### ! HINWEIS

#### **Beschädigung des Ventils durch ungeeignete Mediumseigenschaften!**

Das Ventil ist für ein Medium mit bestimmten Eigenschaften ausgelegt.

→ Nur Medium verwenden, das den Auslegungskriterien entspricht.

#### **Irreparable Beschädigung des Reglers durch Trennen der Reglerkomponenten!**

Der Sicherheitstemperaturbegrenzer ist eine untrennbare hydraulische Einheit, bestehend aus Sicherheitsthermostat, Verbindungsrohr und Temperaturfühler. Wenn diese Komponenten getrennt werden (z. B. Demontage der Kapillare), ist der Regler irreparabel beschädigt und kann seine Überwachungs- und Regelungsaufgabe nicht mehr erfüllen.

→ Regler nicht in seine Komponenten zerlegen.

→ Nur erlaubte Tätigkeiten am Regler durchführen.

→ Zum Austausch von Ersatzteilen After Sales Service von SAMSON kontaktieren.

#### **Beschädigung des Ventils durch Verunreinigungen (z. B. Feststoffteilchen) in den Rohrleitungen!**

Die Reinigung der Rohrleitungen in der Anlage liegt in der Verantwortung des Anlagenbetreibers.

→ Rohrleitungen vor Inbetriebnahme durchspülen.

→ Maximal zulässigen Druck für Ventil und Anlage beachten.

#### **Beschädigung des Ventils oder Sicherheitstemperaturbegrenzers durch zu hohe oder zu niedrige Anzugsmomente!**

Die Verbindung zwischen Ventil und Sicherheitstemperaturbegrenzer muss mit einem bestimmtem Anzugsmoment angezogen werden.

Zu fest angezogene Bauteile unterliegen übermäßigem Verschleiß. Zu leicht angezogene Bauteile können Leckagen verursachen.

→ Anzugsmomente einhalten.

### 2 Kennzeichnungen am Gerät

Die abgebildete Beschriftung entspricht der aktuell gültigen Beschriftung bei Drucklegung des vorliegenden Dokuments. Die Beschriftung auf dem Gerät kann von dieser Darstellung abweichen.

#### 2.1 Beschriftung

**Angaben auf der Skalenkappe am Drehknopf zur Grenzwerteinstellung**

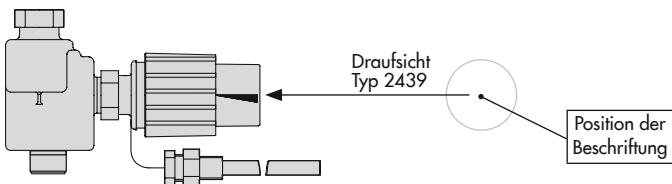


The diagram shows a circular scale cap with the brand name 'SAMSON' at the top. Below it are nine numbered callouts pointing to specific fields: 1 points to a field below 'SAMSON'; 2 points to a field below 1; 3 points to a field below 2; 4 points to a field below 3, with an 'X=' symbol to its left; 5 points to a field below 4; 6 points to a field below 5; 7 points to a field on the right side; 8 points to a field below 7; 9 points to a field below 8.

- 1 Erzeugnisnummer
- 2 Typenbezeichnung
- 3 Materialnummer/Varianten-ID
- 4 Grenzwertbereich in °C und °F
- 5 Register-Nr. (Gerätfunktion)
- 6 DIN-Geprüft Kennzeichnung
- 7 Herstelljahr
- 8 Zertifizierungsstelle
- 9 CE-Kennzeichnung

**Bild 1-1:** Beschriftung

#### 2.2 Position der Beschriftung



The diagram shows a mechanical assembly. A callout box labeled 'Position der Beschriftung' has an arrow pointing to a circular area on the top view of a component. This component is labeled 'Draufsicht Typ 2439'.

**Bild 1-2:** Position der Beschriftung

#### 2.3 Werkstoffkennzeichnung

Der Werkstoff kann unter Angabe der Materialnummer bei SAMSON erfragt werden. Diese wird auf der Beschriftung unter „Materialnummer“ (Pos. 2) angegeben.  
Details zur Beschriftung vgl. Bild 1-1.

### 3 Aufbau und Wirkungsweise

Vgl. hierzu auch Bild 1-2.

Der Sicherheitstemperaturbegrenzer dient der Temperaturbegrenzung durch Schließen und Verriegeln des mit dem Thermostaten verbundenen Ventils. Der Sicherheitstemperaturbegrenzer (STB) arbeitet nach dem Prinzip der Gasausdehnung (Adsorptionsprinzip). Der Temperaturfühler (12), das Verbindungsrohr (10) und der Arbeitskörper des Sollwertstellers (8) sind mit dem Ausdehnungsgas gefüllt.

Die temperaturabhängige Volumenänderung des im Stabfühler (12) befindlichen Gases verstellt den Kolben im Arbeitskörper des Sollwertstellers (8) und damit über den Arbeitskörperstift die Kegelstange (4) mit dem Kegel (3).

Der Temperatur-Grenzwert ist durch Drehen des Sollwertstellers (8) einstellbar. Die Skala (11) zeigt den Grenzwert an.

Bei Erreichen des einstellbaren Grenzwerts, bei Verbindungsrohrbruch oder bei Undichtigkeit des Fühlersystems verriegelt der Federspeicher das zugeordnete Ventil.

Eine Rückstellung oder Wiederinbetriebnahme ist nur möglich, wenn die Störung beseitigt und der Grenzwert unterschritten ist (ca. 15 K unter dem eingestellten Temperatur-Grenzwert).

#### Sicherheitsstellung

Bei Verbindungsrohrbruch oder bei Undichtigkeit des Fühlers löst der im Arbeitskörper angeordnete Federspeicher aus. Der Federspeicher verstellt über den Arbeitskörperstift

die Kegelstange (4) mit dem Kegel (3) und schließt und verriegelt das Ventil. Ein Entriegeln ist bei Verbindungsrohrbruch oder bei Undichtigkeit des Fühlers nicht mehr möglich.

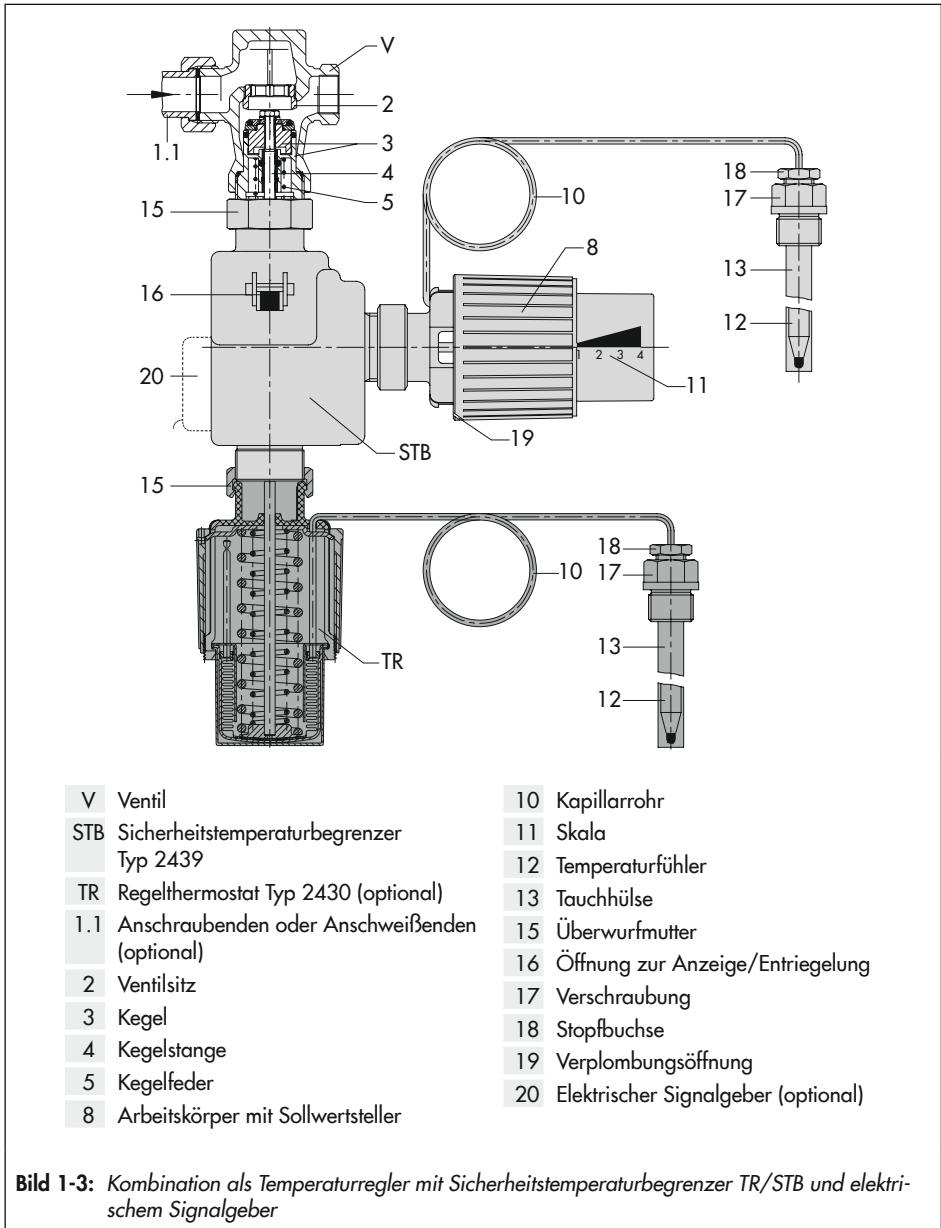
---

#### **i** Info

*Die eingestellte Grenztemperatur muss eine Mindesttemperaturdifferenz von 15 K zum Sollwert des Temperaturreglers aufweisen.*

---

## Aufbau und Wirkungsweise



**Bild 1-3:** Kombination als Temperaturregler mit Sicherheitstemperaturbegrenzer TR/STB und elektrischem Signalgeber

### 3.1 Technische Daten

### 3.2 Regelmedium, Einsatzbereich

Zur Sicherheitstemperaturüberwachung der Energiezufuhr von Wärmeerzeugern oder Wärmetauschern durch Schließen des Ventils.

- für Grenzschnale von **10 bis 120 °C**
- mit Ventilen **DN 15 bis 50**
- **PN 16 bis 25**
- max. **200 °C**

Der Sicherheitstemperaturbegrenzer (STB) Typ 2439 mit Ventil arbeitet ohne Hilfsenergie und weist die in DIN EN 14597 aufgeführte erweiterte Sicherheit auf. Das Ventil wird nicht nur bei Erreichen des eingestellten Grenzwerts, sondern auch bei Verbindungsrohrbruch und bei Undichtigkeit im Fühlersystem durch einen Federspeicher geschlossen. Rückstellen und Wiederinbetriebnahme des Sicherheitstemperaturbegrenzers durch Entriegeln mittels Schraubendreher, wenn die Störung beseitigt und der Temperatur-Grenzwert unterschritten ist.

Den Fühler des Sicherheitstemperaturbegrenzers ist mit der werkseitig mitgelieferten Tauchhülse einzubauen.

Bei Kombination des Sicherheitstemperaturbegrenzers mit dem Regelthermostaten Typ 2430 ist eine Mindesttemperaturdifferenz von +15 K zwischen der Grenztemperatur des Sicherheitstemperaturbegrenzers und dem Temperatursollwert des Regelthermostaten einzuhalten.

### Maße und Gewichte

Bild 1-3 gibt einen Überblick über die Maße für den Sicherheitstemperaturbegrenzer Typ 2439 und Ventile Typ 2431, 2432, 2433, 2435, 2436 und 2437. Die Längen und Höhen sind in den Maßbildern ab Seite 18 definiert.



Der Sicherheitstemperaturbegrenzer ist in Verbindung mit dem Ventil nach DIN EN 14597 vom Technischen Überwachungsverein unter der Typbezeichnung 2750-1 geprüft.

Die Registernummer ist auf Anfrage erhältlich.

---

#### **i** Info

*Weitere Einzelheiten und technische Daten über Ventile und Regelthermostate können den folgenden Einbau- und Bedienungsanleitungen entnommen werden:*

*Vgl. hierzu „Mitgeltende Dokumente“ auf Seite 7*

---

**Tabelle 1:** Technische Daten · Sicherheitstemperaturbegrenzer (STB) Typ 2439

Sicherheitstemperaturbegrenzer Typ 2439	
Einstellbereiche der Grenztemperatur	10 bis 95 °C · 20 bis 120 °C
Zulässiger Umgebungstemperaturbereich an der Grenzwerteinstellung	80 °C · mit elektrischem Signalgeber 60 °C
Zulässige Temperatur am Fühler	20 K über dem eingestellten Grenzwert
Zulässiger Druck am Fühler mit Tauchhülse	40 bar
Verbindungsrohrlänge	2 m · 5 m
Schaltspiele nach DIN EN 14597	500
Elektrische Signalgeber	Belastbarkeit 230 V~, 16 A bei ohmscher Last
Konformität	<b>CE · EAC</b>

**Tabelle 2:** Technische Daten · Ventile Typ 2431, 2432, 2433, 2435, 2436 und 2137

Ventil		Typ 2431, 2432, 2433, 2435, 2436 und 2137					
Nenndruck		PN 16 bis 25					
Konformität		<b>CE · EAC</b>					
<b>Anschlussgröße</b>	<b>G</b>	$\frac{1}{2}$		$\frac{3}{4}$		1	
Typ 2431		vgl. ► T 2171					
Typ 2433		vgl. ► T 2173					
Typ 2435 · 2436		vgl. ► T 2172					
<b>Nennweite</b>	<b>DN</b>	15	20	25	32	40	50
Typ 2432		vgl. ► T 2171					
Typ 2433		vgl. ► T 2173					
Typ 2436 · 2437		vgl. ► T 2172					

**Tabelle 3:** Innengewinde · Maße in mm und Gewichte in kg · Typ 2431/2439 · 2433/2439 · 2435/2439 und 2436/2439

Anschlussgröße		G	½	¾	1	½	¾	1
<b>Ventilgehäuse</b>			<b>CC499K</b>			<b>1.4408 · A351 CF8M</b>		
Baulänge	L		65	75	90	65	75	90
Typ 2431/2439	Höhe H		180			180		
	Höhe H1		30			50		
Typ 2433/2439	Höhe H		165			-		
	Höhe H1		40					
Typ 2435/2439	Höhe H		255					
	Höhe H1		30					
Typ 2436/2439	Höhe H		180			180		
	Höhe H1		30			50		
Typ 2431/2439	ca. kg		1,9	2,0	2,1	2,0	2,1	2,3
Typ 2433/2439	ca. kg		2,1	2,2	2,3	-		
Typ 2435/2439	ca. kg		2,4	2,5	2,6			
Typ 2436/2439	ca. kg		2,3	2,4	2,5	2,1	2,2	2,4

**Tabelle 4:** Außengewinde · Maße in mm · Typ 2432/2439 · 2433/2439 · 2436/2439 und 2437/2439

Nennweite		DN	15	20	25	32	40	50
<b>Ventilgehäuse</b>			<b>CC499K</b>					
Rohr-Ø d			21,3	26,8	32,7	42,0	48,0	60,0
SW			30	36	46	59	65	82
Baulänge	L		65	70	90	100	110	130
Baulänge mit Anschweißenden	L1		210	234	244	268	294	330
Baulänge mit Anschraubenden	L2		129	144	159	180	196	228
Außengewinde	A		G ½	G ¾	G 1	G 1¼	G 1½	G 2

## Aufbau und Wirkungsweise

**Tabelle 4:** Außengewinde · Maße in mm · Typ 2432/2439 · 2433/2439 · 2436/2439 und 2437/2439

Nennweite	DN	15	20	25	32	40	50
Typ 2432/2439	Höhe H	175			225		
	Höhe H1	30			55		
Typ 2433/2439	Höhe H	171			181		
	Höhe H2	112	122	124	144	157	165
	Höhe H3	72	77	82	105	110	115
Typ 2436/2439	Höhe H	-			195		
	Höhe H1	-			95		
Typ 2437/2439	Höhe H	255			305		
	Höhe H1	30			55		

**Tabelle 5:** Außengewinde · Gewichte in kg · Typ 2432/2439 · 2433/2439 · 2436/2439 und 2437/2439

Nennweite	DN	15	20	25	32	40	50
<b>Ventilgehäuse</b>		<b>CC499K</b>					
Typ 2432/ 2439 mit ...	Anschweißenden	2,2	2,5	2,8	4,9	5,5	7,3
	Anschraubenden	2,1	2,4	2,7	4,7	5,4	7,3
Typ 2433/ 2439 mit ...	Anschweißenden	2,8	3,1	3,3	4,6	4,9	6,2
	Anschraubenden	2,8	3,1	3,3	4,6	4,9	6,2
Typ 2436/ 2439 mit ...	Anschweißenden	-			3,8	4,2	4,6
	Anschraubenden	-			3,8	4,2	4,6
Typ 2437/ 2439 mit ...	Anschweißenden	2,4	2,7	3,0	5,2	5,9	7,8
	Anschraubenden	2,3	2,6	2,9	5,5	5,9	7,8



**Tabelle 6:** Flansch · Maße in mm · Typ 2432/2439 · 2433/2439 · 2436/2439 und 2437/2439

Nennweite	DN	15	20	25	32	40	50
Baulänge	L3	130	150	160	180	200	230
<b>Ventilgehäuse</b>		<b>CC499K <sup>1)</sup></b>					
Typ 2433/2439	Höhe H	171			181		
	Höhe H4	72	80	82	105	110	115
<b>Ventilgehäuse</b>		<b>EN-GJS-400-18-LT <sup>2)</sup></b>					
Typ 2432/2439	Höhe H	180			230		
Typ 2436/2439	Höhe H	180			230		
Typ 2437/2439	Höhe H	260			310		
<b>Ventilgehäuse</b>		<b>1.4408 · A351 CF8M <sup>2)</sup></b>					
Typ 2432/2439	Höhe H	180	-	180	-		
Typ 2436/2439	Höhe H	180		180			

<sup>1)</sup> mit Anschraubflansche

<sup>2)</sup> mit Flanschgehäuse

**Tabelle 7:** Flansch · Gewichte in kg · Typ 2432/2439 · 2433/2439 · 2436/2439 und 2437/2439

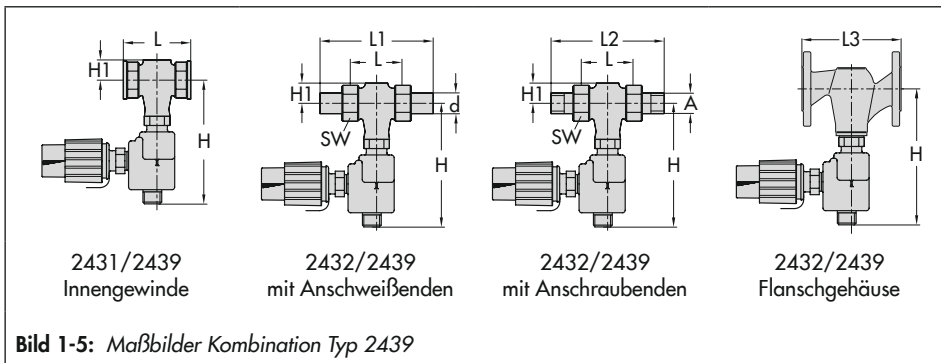
Nennweite	DN	15	20	25	32	40	50
<b>Ventilgehäuse</b>							
Typ 2432/2439	EN-GJS-400-18-LT	3,9	4,4	5,0	8,2	9,7	11,6
	1.4408 · A351 CF8M		-		-		
Typ 2433/2439	CC499K	4,9	6,1	7,1	9,4	10,9	13,7
Typ 2436/2439	EN-GJS-400-18-LT	4,0	4,6	5,1	8,3	9,8	11,7
	1.4408 · A351 CF8M		-		-		
Typ 2437/2439	EN-GJS-400-18-LT	4,0	4,7	5,1	8,3	10,0	11,3

## Aufbau und Wirkungsweise

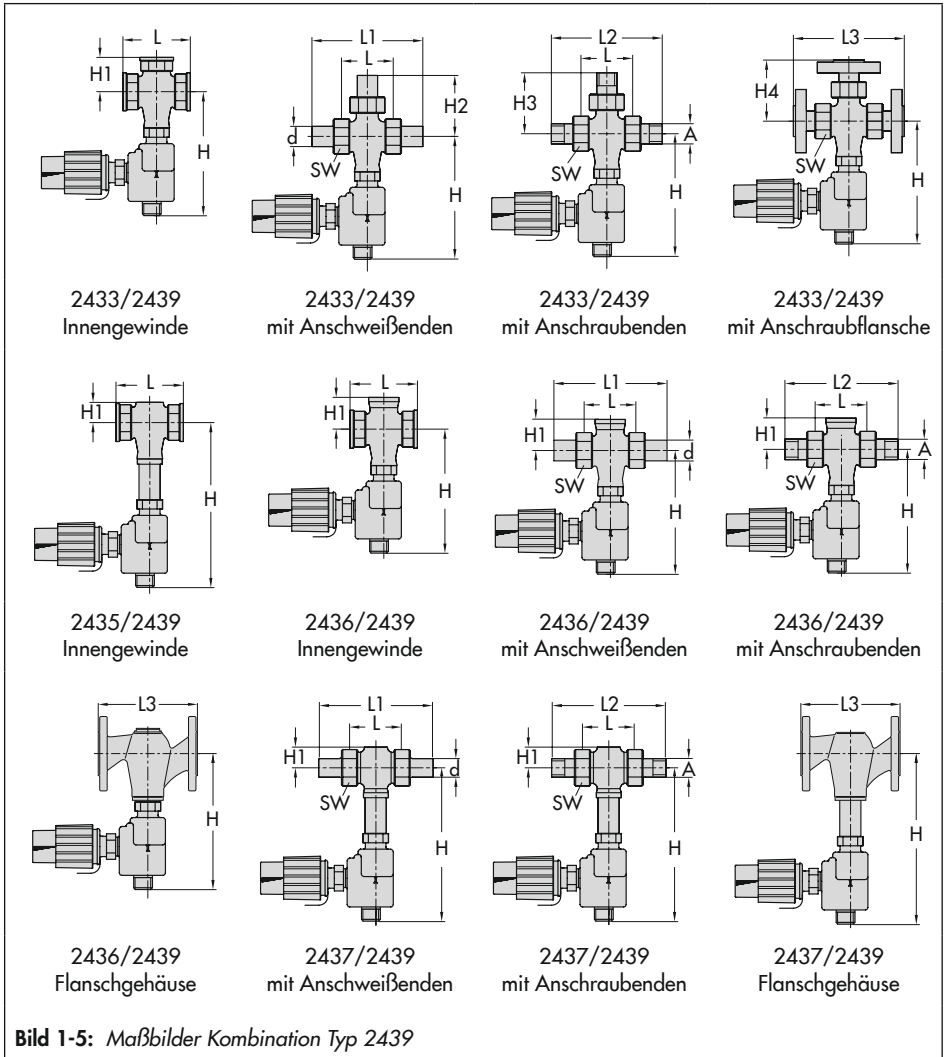
**Tabelle 8:** Maße in mm · Gewichte in kg · Typ 2439 · Typ 2430

Sicherheitstemperaturbegrenzer Typ 2439 · Regelthermostat Typ 2430			
Ventilgröße	G ½ bis 1 · DN 15 bis 25		DN 32 bis 50
Typ 2439	Höhe H4	130	
	Länge L5	185	
	Länge B	210	
	Länge B1	190	
	G	G ½	
	M	M32x1,5	
	ØT	12	
Typ 2430	Höhe H6	130	
	Länge L5	185	220
	G	G ½	G ¾
	ØT	12	19
Typ 2439	ca. kg	1,2	
Typ 2430	ca. kg	0,9	

### Maßbilder

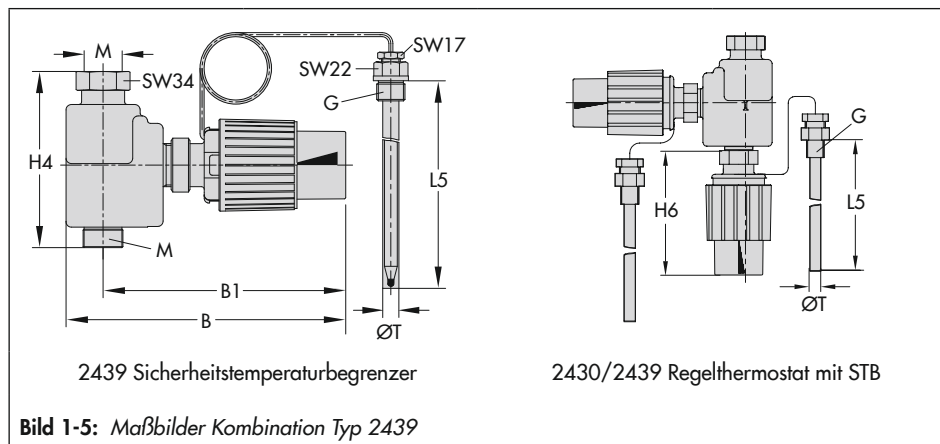


Maßbilder



## Aufbau und Wirkungsweise

### Maßbilder



## 4 Vorbereitende Maßnahmen

Nach Erhalt der Ware folgende Schritte durchführen:

1. Lieferumfang kontrollieren. Gelieferte Ware mit Lieferschein abgleichen.
2. Lieferung auf Schäden durch Transport prüfen. Transportschäden an SAMSON und Transportunternehmen (vgl. Lieferschein) melden.

### 4.1 Auspacken

#### **i** Info

Verpackung erst direkt vor dem Anbau an das Ventil entfernen.

Vor dem Anheben und Anbauen des Geräts folgende Schritte durchführen:

1. Gerät auspacken.
2. Verpackung sachgemäß entsorgen.

### 4.2 Heben und Transportieren

Aufgrund des geringen Eigengewichts sind zum Transportieren und Anheben des Sicherheitstemperaturbegrenzers (z. B. für den Anbau an das Ventil) keine Hebezeuge erforderlich.

#### Transportbedingungen

- Gerät vor äußeren Einflüssen wie z. B. Stößen schützen.
- Gerät vor Nässe und Schmutz schützen.
- Zulässige Umgebungstemperatur einhalten (vgl. Kap. 3.2).

### 4.3 Lagern

#### **!** HINWEIS

*Beschädigungen am Sicherheitstemperaturbegrenzer durch unsachgemäße Lagerung!*

- Lagerbedingungen einhalten.
- Längere Lagerung vermeiden.
- Bei abweichenden Lagerbedingungen und längerer Lagerung Rücksprache mit SAMSON halten.

#### **i** Info

*SAMSON empfiehlt, bei längerer Lagerung das Gerät und die Lagerbedingungen regelmäßig zu prüfen.*

#### Lagerbedingungen

- Sicherheitstemperaturbegrenzer vor äußeren Einflüssen wie z. B. Stößen schützen.
- Gerät vor Nässe und Schmutz schützen und bei einer relativen Luftfeuchte von <75 % lagern. In feuchten Räumen Kondenswasserbildung verhindern. Ggf. Trockenmittel oder Heizung einsetzen.
- Sicherstellen, dass die umgebende Luft frei von Säuren oder anderen korrosiven und aggressiven Medien ist.
- Zulässige Umgebungstemperatur einhalten (vgl. Kap. 3.2).
- Keine Gegenstände auf das Gerät legen.



### Tipp

Auf Anfrage stellt der After Sales Service eine umfassende Anweisung zur Lagerung zur Verfügung.

## 4.4 Montage vorbereiten

Folgende vorbereitende Schritte durchführen:

- Anschluss für den Sicherheitstemperaturbegrenzer am Ventil auf Sauberkeit prüfen.
- Sicherheitstemperaturbegrenzer auf Beschädigungen prüfen.
- Typ, Nenndruck und Temperaturbereich des Sicherheitstemperaturbegrenzers prüfen und mit den Anlagenbedingungen vergleichen (Nenndruck der Rohrleitung, Mediumtemperatur etc.).
- Ggf. vorhandenes Thermometer auf Funktion prüfen.

## 5 Montage und Inbetriebnahme

### ! HINWEIS

Überhitzung durch zu hohe Umgebungstemperatur oder ungenügende Wärmeabfuhr bei isolierten Bauteilen!

Sicherheitstemperaturbegrenzer nicht zusammen mit mediumsührender Leitung isolieren.

## 6 Sicherheitstemperaturbegrenzer und Ventil zusammenbauen

Vgl. hierzu auch Bild 1-2.

Der Sicherheitstemperaturbegrenzer Typ 2439 wird immer in Verbindung mit einem Ventil als Sicherheitstemperaturregler STB eingebaut. Der Anschlusskörper mit dem Federspeicher (STB) kann vor oder nach dem Einbau des zugehörigen Ventils mithilfe der Überwurfmutter (15) mit dem Ventilgehäuse verschraubt werden.

Beim Einbau folgende Punkte beachten:

- Den zulässigen Umgebungstemperaturbereich von 0 bis 80 °C (0 bis 60 °C bei Einsatz mit elektrischem Signalgeber) einhalten.
- Regler so einbauen, dass dieser nach Fertigstellung der Anlage leicht zugänglich bleibt.
- Das Ventil mit senkrecht nach unten hängendem Arbeitskörperanschluss in die

waagrecht verlaufende Rohrleitung einbauen, vgl. Tabelle 2.

---

### **i** Info

*Sicherheitstemperaturregler STB erst nach Montage von Ventil und Sicherheitstemperaturbegrenzer bzw. Regelthermostat in Betrieb nehmen.*

---

### **HINWEIS**

*Beschädigung des Ventils oder Sicherheitstemperaturbegrenzers durch zu hohe oder zu niedrige Anzugsmomente!  
Die Verbindung zwischen Ventil und Sicherheitstemperaturbegrenzer muss mit einem bestimmtem Anzugsmoment angezogen werden. Zu fest angezogene Bauteile unterliegen übermäßigem Verschleiß. Zu leicht angezogene Bauteile können Leckagen verursachen. Anzugsmomente einhalten.*

---

## 6.1 Zusätzliche Einbauten

### Schmutzfänger

Ein im Vorlauf eingebauter Schmutzfänger hält vom Medium mitgeführte Fremdkörper und Schmutzpartikel zurück. SAMSON bietet dazu z. B. den Schmutzfänger Typ 1 NI an (vgl. ► T 1010).

Beim Einbau des Schmutzfängers gilt:

- Den Schmutzfänger nicht als Filter betreiben.
- Schmutzfänger vor dem Regler einbauen.
- Ausreichend Platz zum Ausbau des Siebs vorsehen.
- Durchflussrichtung des Schmutzfängers beachten.
- In waagrecht verlaufenden Rohrleitungen mit gasförmigen oder flüssigen Medien zeigt der Siebkorb nach unten. Bei dampfförmigen Medien zeigt der Siebkorb zur Seite.
- In senkrecht verlaufenden Rohrleitungen mit Strömungsrichtung von unten nach oben zeigt der Siebdeckel nach oben.

### Absperrventil

Vor dem Schmutzfänger und nach dem Regler je ein Handabsperrentil einbauen. Damit kann der Durchfluss der Anlage zu Reinigungs- und Wartungsarbeiten und bei längeren Betriebspausen abgestellt werden.

### Thermometer

Zur Beobachtung der in der Anlage herrschenden Temperaturen hinter dem Regler je ein Thermometer einbauen.

### 6.2 Temperaturfühler und Verbindungsrohr

#### ! HINWEIS

#### Irreparable Beschädigung des Reglers durch Trennen der Reglerkomponenten!

Sicherheitsthermostat mit Verbindungsrohr und Temperaturfühler nicht voneinander trennen.

#### Temperaturfühler

Die Einbaulage des Temperaturfühlers kann horizontal oder vertikal sein. Er muss mit seiner gesamten Länge in das zu regelnde Medium eintauchen. Den Einbauort so auswählen, dass weder Überhitzung noch merkliche Totzeiten auftreten können.

Beim Temperaturregler mit Sicherheitstemperaturbegrenzer (TR/STB) ist der Fühler des Begrenzers in der Nähe des Temperaturfühlers anzuordnen.

- An der Einbaustelle eine Einschweißmuffe mit G 1/2-Innengewinde einschweißen.
- Zur besseren Temperaturübertragung empfiehlt SAMSON, den freien Raum zwischen Fühler und Tauchhülse mit Öl oder bei waagrechtem Einbau mit Fett oder einem anderen Wärmeübertragungsmittel zu füllen. Damit werden Verzögerungen bei der Wärmeübertragung vermieden. Dabei die Wärmedehnung des Füllmittels beachten. Etwas Platz zur Ausdehnung lassen und den freien Raum nicht ganz auffüllen oder die Fühlermutter zum Druckausgleich nur locker anziehen.

- Tauchhülse in den eingeschweißten Stutzen eindichten.

#### ! HINWEIS

*Kontaktkorrosion durch falsch gewählte Materialien der Anbauteile!*

*Beim Einbau der Tauchhülse in die Rohrleitung nur gleichartige Werkstoffe miteinander kombinieren (z. B. nichtrostender Stahl/nichtrostender Stahl oder Kupfer/Kupfer)!*

#### Verbindungsrohr

Das Verbindungsrohr (10) sorgfältig ohne Knicke oder Verdrehungen verlegen. Die Umgebungstemperatur muss auf der gesamten Länge möglichst konstant sein.

#### ! HINWEIS

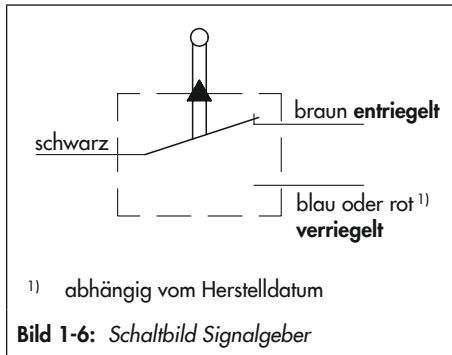
*Das Verbindungsrohr darf weder beschädigt sein oder gekürzt werden. Die überschüssige Länge zu einem Ring aufrollen. Der kleinste Biegeradius beträgt 50 mm.*



## 6.3 Elektrischer Signalgeber

Der Sicherheitstemperaturbegrenzer kann mit einem elektrischen Signalgeber (20) vom Werk aus ausgerüstet sein. Dieser enthält einen Mikroschalter (max. Belastung 10 A, 125 V, 250 V), der bei Überschreiten des Temperatur-Grenzwerts oder bei Fühlerausfall (Verbindungsrohrbruch) ein Alarmsignal aussteuert.

Mikroschalter nach Bild 1-4 verdrahten.



### 6.3.1 Signalgeber nachrüsten

Ein Nachrüsten des elektrischen Signalgebers (20) ist nicht möglich.

## 6.4 Inbetriebnahme

### ⚠️ WARNUNG

*Verbrennungsgefahr durch heiße oder kalte Bauteile und Rohrleitungen!  
Je nach eingesetztem Medium können Ventilauteile und Rohrleitungen sehr heiß oder sehr kalt werden und bei Berührung zu Verbrennungen führen.*

- Bauteile und Rohrleitungen abkühlen lassen oder erwärmen.
- Schutzkleidung und Schutzhandschuhe tragen.

### ⚠️ HINWEIS

*Fehlfunktion und Schäden durch ungünstige Witterungseinflüsse (Temperatur, Feuchtigkeit).*

*Sicherheitstemperaturbegrenzer nicht im Freien oder in frostgefährdeten Räumen betreiben. Ist dies unvermeidbar, den Regler, falls er von einem frostempfindlichen Medium durchströmt wird, vor Frost schützen. Regler falls erforderlich beheizen oder ausbauen und das darin befindliche Medium restlos entleeren!*

---

### **HINWEIS**

*Zerstörung des Ventils durch Dampfschläge!*

- *Kondensat aus der Leitung ableiten.*
  - *Anlage entlüften.*
- 

→ Bei der Inbetriebnahme die Anlage mit dem Messmedium langsam befüllen.

Nach dem Anbau an das Ventil kann der Sicherheitstemperaturbegrenzer in Betrieb genommen werden.

### **6.4.1 Gasförmige und flüssige Medien**

- Absperrventile bevorzugt von der Vorderdruckseite her langsam öffnen.
- Druckstöße vermeiden.

### **6.4.2 Dampf**

- Dampfleitung zur Vermeidung von Wasserschlägen vollständig entwässern und trocknen.
- Dampf langsam in die Anlage einleiten, so dass sich Leitungen und Armaturen gleichmäßig aufwärmen und keine zu große Strömungsgeschwindigkeiten entstehen.
- Bevor die volle Leistung erreicht wird, Anfahr-Kondensat ableiten.
- Die in der Anlage befindliche Luft möglichst schnell abführen.
- Absperrventile bevorzugt von der Vorderdruckseite her langsam öffnen.
- Druckstöße vermeiden.

## **7 Bedienung**

Vgl. hierzu auch Bild 1-2.

### **7.1 Grenztemperatur einstellen**

Der Sicherheitstemperaturbegrenzer ist auf den bei der Bestellung angegebenen Wert eingestellt.

Wurde kein Wert angegeben, ist folgender Grenzwert voreingestellt:

- Bereich **10 bis 95 °C** auf **90 °C**
- Bereich **20 bis 120 °C** auf **110 °C**

---

### **i Info**

*Bei Kombination des Sicherheitstemperaturbegrenzers mit dem Regelthermostaten Typ 2430 eine Mindesttemperaturdifferenz von +15 K zwischen der Grenztemperatur des Sicherheitstemperaturbegrenzers und dem Temperatursollwert des Regelthermostaten einhalten.*

---

## 7.1.1 Grenztemperatur ohne Heizbad einstellen

Soll eine andere Grenzwerttemperatur ohne Heizbad eingestellt werden, den schwarzen Kunststoffring nach Skala (vgl. Tabelle 9) verstellen. Hierbei wie folgt vorgehen:

1. Sofern Plombierdraht (19) vorhanden (optional), diesen entfernen.
2. Am Sollwertsteller (8) den neuen Grenzwert einstellen, vgl. Tabelle 9.  
Drehen im Uhrzeigersinn (↻):  
niedrigere Temperatur,  
Drehen entgegen Uhrzeigersinn (↺):  
höhere Temperatur.
3. Sicherheitstemperaturbegrenzer verplomben (optional).
4. Mindesttemperaturdifferenz bei TR/STB beachten.

---

### **i** Info

*Für die Grenzwerteinstellung muss der STB am Ventil montiert sein.*

---

Die Einstellung ist stufenlos. Eine Umdrehung entspricht je nach Grenzwertbereich ca. 3,2 K oder 3,9 K (vgl. Tabelle 9).

## 7.1.2 Grenztemperatur mit Heizbad einstellen

Soll die Grenztemperatur des Sicherheitstemperaturbegrenzers exakt mit einem Heizbad eingestellt werden oder ist eine Abweichung des Grenzwerts vorhanden, folgendermaßen vorgehen:

1. Den Fühler des Sicherheitstemperaturbegrenzers aus der Tauchhülse ausbauen.
2. Bei bestehenden Regelthermostaten Typ 2430 oder Doppelanschluss diesen vom Sicherheitstemperaturbegrenzer lösen.
3. Den Sicherheitstemperaturbegrenzer von dem Ventil abbauen.
4. Plombierdraht (19), falls vorhanden, diesen entfernen.
5. Den Sollwertsteller (8) des Sicherheitstemperaturbegrenzers entgegen dem Uhrzeigersinn (↺) drehen um auf den maximalen möglichen Grenzwert einzustellen (vgl. Kap. 7.1).
6. Den Fühler des Sicherheitstemperaturbegrenzers vollständig (mindestens 5 Minuten) in das vortemperierte Heizbad mit der benötigten Grenztemperatur eintauchen.
7. Prüfen, ob der Sicherheitstemperaturbegrenzer ausgelöst hat.

## Bedienung

### 8. Bei noch nicht ausgelöstem Sicherheitstemperaturbegrenzer

Den Grenzwert durch langsames, schrittweises Drehen ( $\frac{1}{4}$  Umdrehungen) des Sollwertstellers (8) im Uhrzeigersinn ( $\odot$ ) herabsetzen, bis der Sicherheitstemperaturbegrenzer auslöst.

### 9. Bei ausgelöstem Sicherheitstemperaturbegrenzer

10. Den Sicherheitstemperaturbegrenzer abkühlen lassen, entriegeln und wieder an das Ventil anbauen.
11. Den Fühler des Sicherheitstemperaturbegrenzers wieder in die Tauchhülse einbauen.
12. Den Sicherheitstemperaturbegrenzer verplomben (optional).

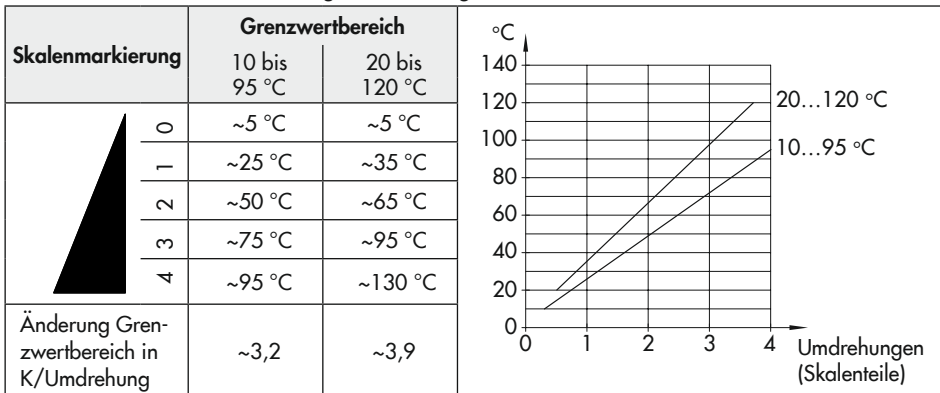
13. Bei vorhandenen Regelthermostaten Typ 2430 oder Doppelanchluss diesen auf den Sicherheitstemperaturbegrenzer aufschrauben.

14. Mindesttemperaturdifferenz bei TR/STB beachten.

### **i** Info

Bei Kombination des Sicherheitstemperaturbegrenzers mit dem Regelthermostaten Typ 2430 eine Mindesttemperaturdifferenz von +15 K zwischen der Grenztemperatur des Sicherheitstemperaturbegrenzers und dem Temperatursollwert des Regelthermostaten einhalten.

**Tabelle 9:** Grenzwerteinstellung · Einstelldiagramm



## 7.2 Entriegeln nach einer Störung

Ist in der Öffnung (16, vgl. Bild 1-2) ein roter Nocken zu sehen, ist das Ventil verriegelt.

Nach Beseitigung der Störung wird ein Schraubendreher zur Entriegelung des Sicherheitstemperaturbegrenzers benötigt (Bild 1-5).

Den Schraubendreher dazu durch die Öffnung auf den Nocken aufsetzen und durch Hebeln entriegeln. Hierbei ist ein ‚Knacken‘ beim Einrasten zu hören und der rote Nocken ist nicht mehr sichtbar.

### **i** Info

Das Entriegeln ist nur möglich, wenn die Begrenzungs­temperatur mindestens 15 K unter den eingestellten Grenzwert gefallen ist.

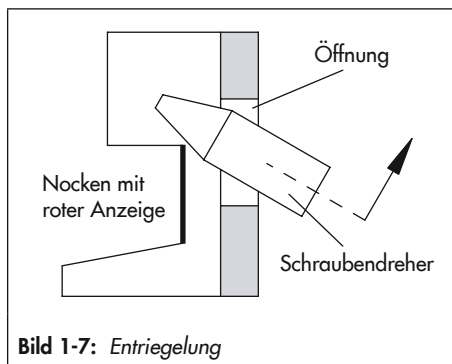
## 7.3 Fühlerdefekt

### Anzeige bei Fühlerdefekt

Bei einem Defekt des Fühlers (z. B. Undichtigkeit im Fühlersystem) erscheint in der Öffnung (16) ein roter Nocken und das Ventil ist geschlossen. Eine Entriegelung bei einem defekten Fühlersystem ist nicht mehr möglich und das Gerät muss ausgetauscht werden.

### **i** Info

Ist das hydraulische System des Typs 2439 defekt (Druckverlust) dann ist der STB nicht mehr entriegelbar und muss getauscht werden!



**Bild 1-7:** Entriegelung

### 7.4 Instandhaltung

Der Sicherheitstemperaturbegrenzer ist wartungsfrei, unterliegt aber besonders an Lötungen natürlichem Verschleiß.

#### **WARNUNG**

*Verbrennungsgefahr durch heiße oder kalte Bauteile und Rohrleitung!*

*Ventilbauteile und Rohrleitung können im Betrieb sehr heiß oder sehr kalt werden und bei Berührung zu Verbrennungen führen.*

- Bauteile und Rohrleitungen abkühlen lassen oder erwärmen.*
- Schutzkleidung und Schutzhandschuhe tragen.*

#### **HINWEIS**

*Beschädigung des Ventils oder Sicherheitstemperaturbegrenzers durch zu hohe oder zu niedrige Anzugsmomente!*

*Die Verbindung zwischen Ventil und Sicherheitstemperaturbegrenzer muss mit einem bestimmtem Anzugsmoment angezogen werden. Zu fest angezogene Bauteile unterliegen übermäßigem Verschleiß. Zu leicht angezogene Bauteile können Leckagen verursachen. Anzugsmomente einhalten.*

#### **Info**

*Der Sicherheitstemperaturbegrenzer wurde von SAMSON vor Auslieferung geprüft.*

- Durch Öffnen des Sicherheitstemperaturbegrenzers verlieren alle von SAMSON bescheinigte Prüfergebnisse ihre Gültigkeit.*
- Durch Öffnen des Sicherheitstemperaturbegrenzers erlischt die Zulassung nach DIN EN 14597.*

#### **Tipp**

*Der After Sales Service von SAMSON unterstützt Sie bei der Erstellung eines auf Ihre Anlage abgestimmten Prüfplans.*

## 7.5 Für den Rückversand vorbereiten

Defekte Geräte können zur Reparatur an SAMSON gesendet werden. Beim Rückversand an SAMSON wie folgt vorgehen:

1. Gerät außer Betrieb nehmen, vgl. Kap. 9.1.
2. Ventil dekontaminieren. Mediumsreste vollständig entfernen.
3. Erklärung zur Kontamination ausfüllen. Dieses Formular steht unter  
 ▶ [www.samsongroup.com](http://www.samsongroup.com) > SERVICE > After Sales Service zur Verfügung.
4. Weiter vorgehen wie unter  
 ▶ [www.samsongroup.com](http://www.samsongroup.com) > SERVICE > After Sales Service > Retouren beschrieben.

## 8 Störungen

Die in Tabelle 10 aufgeführten Fehlfunktionen beruhen auf mechanischen Defekten sowie falscher Reglerauslegung. Im einfachsten Fall wird eine Wiederherstellung der Funktion ermöglicht. Für eine mögliche Reparatur ist ggf. Sonderwerkzeug erforderlich.

Durch die besonderen Betriebs- und Einbauverhältnisse entstehen immer wieder neue Situationen, die das Regelverhalten ungünstig beeinflussen und zu einer Fehlfunktion führen können. Bei der Fehlersuche müssen die näheren Umstände wie Einbau, Regelmedium, Temperatur und Druckverhältnisse berücksichtigt werden.

Der After Sales Service von SAMSON unterstützt bei der Analyse, Fehlersuche und -behebung. Weitere Informationen stehen in Kap. 10 zur Verfügung.

---

### Info

*Ist das hydraulische System des Typs 2439 defekt (Druckverlust) dann ist der STB nicht mehr entriegelbar und muss getauscht werden!*

---

### Tipp

*Der After Sales Service von SAMSON unterstützt Sie bei der Erstellung eines auf Ihre Anlage abgestimmten Prüfplans.*

---

### Info

*Bei Störungen, die nicht in der Tabelle aufgeführt sind, hilft Ihnen der After Sales Service von SAMSON weiter.*

---

**Tabelle 10: Fehlersuche und Fehlerbeseitigung**

Fehlfunktion	Mögliche Ursache	Behebung
Temperatur steigt über den eingestellten Grenzwert.	Temperaturfühler an der falschen Stelle eingebaut.	→ Temperaturfühler in Rohrleitung so einbauen, dass der zu messende Wärmestrom korrekt erfasst wird.
	Fremdkörper blockiert den Ventilkegel.	→ Fremdkörper entfernen. → Beschädigte Teile austauschen.
	Ventilgarnitur ist verschlissen.	→ Beschädigte Teile austauschen.
Die am Regelthermostaten eingestellte Temperatur erreicht die eingestellte Grenztemperatur.	Regelthermostat defekt.	→ Regelthermostat austauschen.
Temperatur sinkt unter den eingestellten Sollwert des Regelthermostaten.	Ventil entgegen der Strömungsrichtung eingebaut.	→ Ventil so einbauen, dass Strömungsrichtung dem Gehäusefeil entspricht.
	Fremdkörper blockiert den Ventilkegel.	→ Fremdkörper entfernen. → Beschädigte Teile austauschen.
	Temperaturfühler an der falschen Stelle eingebaut.	→ Temperaturfühler in Rohrleitung so einbauen, dass der zu messende Wärmestrom korrekt erfasst wird.
	Ventil bzw. $K_{VS}/C_V$ -Wert zu klein.	→ Auslegung überprüfen. → Evtl. $K_{VS}/C_V$ -Wert ändern oder passenden Regler einbauen.
	Schmutzfänger verstopft.	→ Schmutzfänger reinigen.
	Sicherheitstemperaturbegrenzer hat ausgelöst.	→ Temperaturregler auf Funktion prüfen. → Sollwert des Regelthermostaten prüfen. → Ggf. defekten STB austauschen.
Ruckartiges Regelverhalten.	Erhöhte Reibung, z. B. durch Fremdkörper im Sitz-Kegelbereich.	→ Fremdkörper entfernen. → Beschädigte Teile austauschen.
Temperatur schwingt.	Ventil ist zu groß.	→ Auslegung überprüfen. → Evtl. $K_{VS}/C_V$ -Wert ändern oder passenden Regler einbauen.
	Temperaturfühler an der falschen Stelle eingebaut.	→ Temperaturfühler in Rohrleitung so einbauen, dass der zu messende Wärmestrom korrekt erfasst wird (Totzeiten vermeiden).
Undichtigkeit am Übergang von Ventil und Sicherheitstemperaturbegrenzer.	Abdichtung ist defekt.	→ Beschädigte Teile austauschen. → Kontakt mit dem After Sales Service von SAMSON aufnehmen.



## 9 Außerbetriebnahme und Demontage

---

### **⚠ GEFAHR**

*Berstgefahr des Druckgeräts!  
Ventile und Rohrleitungen sind Druckgeräte.  
Jedes unsachgemäße Öffnen kann zum Zer-  
bersten der Ventil-Bauteile führen.*

- Vor Arbeiten am Ventil betroffene An-  
lagenteile und Ventil drucklos setzen.*
  - Aus betroffenen Anlagenteilen und Ventil  
Medium entleeren.*
  - Schutzausrüstung tragen.*
- 

### **⚠ WARNUNG**

*Verbrennungsgefahr durch heiße oder kalte  
Bauteile und Rohrleitung!  
Ventilbauteile und Rohrleitung können im Be-  
trieb sehr heiß oder sehr kalt werden und  
bei Berührung zu Verbrennungen führen.*

- Bauteile und Rohrleitungen abkühlen las-  
sen oder erwärmen.*
- Schutzkleidung und Schutzhandschuhe tra-  
gen.*

---

## 9.1 Außer Betrieb nehmen

Um den Sicherheitstemperaturbegrenzer für die Demontage außer Betrieb zu nehmen, folgende Schritte ausführen:

### **Punkte 1 bis 6 nur bei zusätzlicher Demontage der Tauchhülse**

1. Absperrventil auf der Vordruckseite des Ventils schließen.
2. Absperrventil auf der Nachdruckseite des Ventils schließen.
3. Rohrleitungen und Ventil restlos entleeren.
4. Anlage drucklos setzen.
5. Ggf. Rohrleitung und Gerät abkühlen lassen oder erwärmen.
6. Tauchhülse des Sicherheitstemperaturbegrenzerfühlers aus der Rohrleitung ausbauen und ggf. wieder verschließen.
7. Fühler des Sicherheitstemperaturbegrenzers aus der Tauchhülse ziehen.
8. Sicherheitstemperaturbegrenzer vom Ventil abbauen und herausnehmen.

### 9.2 Entsorgen



SAMSON ist in Deutschland registrierter Hersteller bei der stiftung elektro-altgeräte register (stiftung ear),  
WEEE-Reg.-Nr.: DE 62194439

- Bei der Entsorgung lokale, nationale und internationale Vorschriften beachten.
- Alte Bauteile, Schmiermittel und Gefahrenstoffe nicht dem Hausmüll zuführen.

---

#### **i Info**

Auf Anfrage stellt SAMSON einen Recyclingpass nach PAS 1049 für das Gerät zur Verfügung. Bitte wenden Sie sich unter Angabe Ihrer Firmenanschrift an [aftersaleservice@samsongroup.com](mailto:aftersaleservice@samsongroup.com).

---

---

#### **💡 Tipp**

SAMSON kann auf Kundenwunsch einen Dienstleister mit Zerlegung und Recycling beauftragen.

---

## 10 Anhang

### 10.1 Service und Ersatzteile


#### Service

Für Instandhaltungs- und Reparaturarbeiten sowie bei Auftreten von Funktionsstörungen oder Defekten kann der After Sales Service von SAMSON zur Unterstützung hinzugezogen werden.

#### E-Mail

Der After Sales Service ist über die E-Mail-Adresse [aftersaleservice@samsongroup.com](mailto:aftersaleservice@samsongroup.com) erreichbar.

#### Adressen der SAMSON AG und deren Tochtergesellschaften

Die Adressen der SAMSON AG und deren Tochtergesellschaften sowie von Vertretungen und Servicestellen stehen im Internet unter  [www.samsongroup.com](http://www.samsongroup.com) oder in einem SAMSON-Produktkatalog zur Verfügung.

Zur Fehlerdiagnose und bei unklaren Einbauverhältnissen sind folgende Angaben (so weit möglich) nützlich (vgl. Kapitel 2):

- Gerätetyp
- Erzeugnisnummer oder Materialnummer
- Temperatur und Regelmedium
- Ist ein Schmutzfänger eingebaut?
- Einbauskitze mit genauer Lage des Reglers und allen zusätzlich eingebauten Komponenten (Absperrventile, Manometer usw.)

#### Ersatzteile

Für den Sicherheitstemperaturbegrenzer werden keine Ersatzteile angeboten.

### 10.2 Anzugsmomente

Bauteil	Nennweite	Anzugsmoment in Nm
Überwurfmutter (15)	alle	20

### 10.3 Zertifikate

Die EU-Konformitätserklärungen stehen auf den nachfolgenden Seiten zur Verfügung.

SMART IN FLOW CONTROL.



**SAMSON**

## EU-KONFORMITÄTSERKLÄRUNG EU DECLARATION OF CONFORMITY

### Modul D/Module D, Nr./No. / N° CE-0062-PED-D-SAM 001-16-DEU-rev-A

SAMSON erklärt in alleiniger Verantwortung für folgende Produkte./For the following products, SAMSON hereby declares under its sole responsibility:

#### Sicherheitstemperaturbegrenzer STB 2439 (2750-1) / Safety Temperature Limiter STL 2439 (2750-1)

in Kombination mit Ventilen/combined with valves

2431, 2432, 2433, 2435, 2436, 2437, 2479, 2488 (2710, 2720, 2730)

die Konformität mit nachfolgender Anforderung/the conformity with the following requirement.

Richtlinie des Europäischen Parlaments und des Rates zur Harmonisierung der Rechtsvorschriften der Mitgliedstaaten über die Bereitstellung von Druckgeräten auf dem Markt. 2014/68/EU vom 15.05.2014

Directive of the European Parliament and of the Council on the harmonization of the laws of the Member States relating to the making available on the market of pressure equipment. 2014/68/EU of 15 May 2014

EG-Baumusterprüfbescheinigung Modul B Zertifikat-Nr./Certificate no.  
EC Type Examination Certificate Module B 01 202 931-B-11-0016

Angewandtes Konformitätsbewertungsverfahren Modul D Zertifikat-Nr./Certificate no.  
Conformity assessment procedure applied Module D CE-0062-PED-D-SAM-001-16-DEU-rev-A

Dem Entwurf zu Grunde gelegt sind Verfahren aus:/The design is based on the procedures specified in the following standards:  
DIN EN 12516-2, DIN EN 12516-3 bzw./or ASME B16.1, ASME B16.24, ASME B16.42

Das Qualitätssicherungssystem des Herstellers wird von folgender benannter Stelle überwacht:  
The manufacturer's quality management system is monitored by the following notified body:

**Bureau Veritas S.A. Nr./No. 0062, Newtime, 52 Boulevard du Parc, Ile de la Jatte, 92200 Neuilly sur Seine, France**  
**Hersteller/Manufacturer: SAMSON AG, Weismüllerstraße 3, 60314 Frankfurt am Main, Germany**

Frankfurt am Main, 08. Februar 2017/08 February 2017

Klaus Hörschken  
Zentralabteilungsleiter/Head of Central Department  
Entwicklung Ventile und Antriebe/R&D, Valves and Actuators

Dr. Michael Heß  
Zentralabteilungsleiter/Head of Central Department  
Product Management & Technical Sales

EU-Konformitätserklärung\_BaWh\_15\_Modul\_D\_und\_Modul\_D\_DE\_EN\_Rev03\_2017\_02\_08.docx

SAMSON AKTIENGESELLSCHAFT  
Weismüllerstraße 3 60314 Frankfurt am Main

Telefon: 069 4009-0 · Telefax: 069 4009-1507  
E-Mail: samson@samson.de

Revision 03

SMART IN FLOW CONTROL

**SAMSON**

## EU Konformitätserklärung / EU Declaration of Conformity / Déclaration UE de conformité

Die alleinige Verantwortung für die Ausstellung dieser Konformitätserklärung trägt der Hersteller/  
This declaration of conformity is issued under the sole responsibility of the manufacturer/  
La présente déclaration de conformité est établie sous la seule responsabilité du fabricant.  
Für das folgende Produkt / For the following product / Nous certifions que le produit

### Sicherheitstemperaturbegrenzer / Safety Temperatur Limiter / Limiteur de température de sécurité Typ/Type/Type 2439

wird die Konformität mit den einschlägigen Harmonisierungsrechtsvorschriften der Union bestätigt/  
the conformity with the relevant Union harmonisation legislation is declared with/  
est conforme à la législation d'harmonisation de l'Union applicable selon les normes:

EMC 2014/30/EU	EN 61000-6-2:2005, EN 61000-6-3:2007 +A1:2011, EN 61326-1:2013
LVD 2014/35/EU	EN 60730-1:2016, EN 61010-1:2010
RoHS 2011/65/EU	EN 50581:2012

Hersteller / Manufacturer / Fabricant:

SAMSON AKTIENGESELLSCHAFT  
Weismüllerstraße 3  
D-60314 Frankfurt am Main  
Deutschland/Germany/Allemagne

Frankfurt / Francfort, 2017-07-29

Im Namen des Herstellers/ On behalf of the Manufacturer/ Au nom du fabricant.

Gert Nehler  
Zentralabteilungsleiter/Head of Department/Chef du département  
Entwicklung Automation und Integrationstechnologien/  
Development Automation and Integration Technologies

Hanno Zäger  
Leiter Qualitätssicherung/Head of Quality Management/  
Responsable de l'assurance de la qualité

ca\_2439-04\_en\_1707\_07.pdf

SMART IN FLOW CONTROL



## HERSTELLERERKLÄRUNG

Für folgende Produkte

### Temperaturregler mit/ohne Sicherheits-temperaturwächter oder -begrenzer

Nach der Zündgefahrenbewertung nach DIN EN 13463-1 wird hiermit bestätigt, dass die oben angegebenen Regler ohne Hilfsenergie keine eigene potenzielle Zündquelle besitzen und damit nicht der Gerätedefinition nach der Richtlinie 2014/34/EU entsprechen.

Die Geräte fallen damit nicht unter die Richtlinie 2014/34/EU und können somit auch nicht als Geräte nach dem Verfahren der EG-Baumusterprüfung nach Anhang III der Richtlinie zertifiziert werden.

Diese Erklärung gilt für die Gerätetypen nach Tabelle 1 die entsprechend den bausatzmäßigen Unterlagen gefertigt sind.

#### Begründung:

Die vorgenannten nichtelektrischen RoH-Ausführungen haben nach der Zündgefahrenbewertung, entsprechend DIN EN 13463-1, Absatz 5.2 auch bei selten auftretenden Betriebsstörungen keine eigene potenzielle Zündquelle und fallen somit **nicht** unter die Richtlinie 2014/34/EU

#### Hinweis:

Diese Erklärung gilt für den Einsatz der genannten Betriebsmittel nur in den Ausführungen **ohne elektrische Komponenten** für allgemeine technische Anwendungen innerhalb des Ex-Bereiches.

Die Verwendung als Komponenten nach der Definition der Richtlinie 2014/34/EU wird ausdrücklich ausgeschlossen.

## MANUFACTURER'S DECLARATION

For the following products

### Temperature regulators with/without safety temperature monitors/limiters

According to the ignition risk assessment based on DIN EN 13463-1, we hereby certify that the self-operated regulators mentioned above do not have their own potential ignition source, and as a result, they are not classified as "equipment" in the sense of Directive 2014/34/EU.

Since the devices do not fall within the scope of Directive 2014/34/EU, they cannot be certified as "equipment" according to the EC type examination procedure specified in Annex III of the Directive.

This declaration applies to the device types listed in Table 1 manufactured in compliance with the production documents.

#### Reason:

According to the ignition risk assessment performed in accordance with DIN EN 13463-1, section 5.2, the non-electrical self-operated regulator versions do not have their own potential ignition source even in the rare incident of an operating fault. As a result, they **do not** fall within the scope of Directive 2014/34/EU.

#### Note:

This declaration applies to the use of the mentioned device versions **without electrical components only** for general technical applications in hazardous areas.

The use as "components" as defined by Directive 2014/34/EU is explicitly prohibited.

Manufacturer's Declaration: V/HE-1233-1 DE-EN    Changed on: 2016-05-11    Changed by: E37/pg/V74/tny/V73/sid

SAMSON AKTIENGESELLSCHAFT · Weismuellerstrasse 3 · 60314 Frankfurt am Main, Germany · www.samson.de

1



**EB 2185**



**SAMSON AKTIENGESELLSCHAFT**

Weismüllerstraße 3 · 60314 Frankfurt am Main

Telefon: +49 69 4009-0 · Telefax: +49 69 4009-1507

E-Mail: [samson@samsongroup.com](mailto:samson@samsongroup.com) · Internet: [www.samsongroup.com](http://www.samsongroup.com)