

EINBAU- UND BEDIENUNGSANLEITUNG



EB 28t

Originalanleitung



Molchbarer, horizontaler 3-Wege Kugelhahn BR 28t
DIN- und ANSI-Ausführung
zur Kombination mit Antrieben,
zum Einbau in molchbaren Rohrleitungen

Ausgabe Dezember 2023



Hinweis zur vorliegenden Einbau- und Bedienungsanleitung

Diese Einbau- und Bedienungsanleitung (EB) leitet zur sicheren Montage und Bedienung an.

Die Hinweise und Anweisungen dieser EB sind verbindlich für den Umgang mit PFEIFFER-Geräten. Die bildlichen Darstellungen und Illustrationen in dieser EB sind beispielhaft und daher als Prinzipdarstellungen aufzufassen.

- ⇒ Für die sichere und sachgerechte Anwendung, diese EB vor Gebrauch sorgfältig lesen und für späteres Nachschlagen aufbewahren.
- ⇒ Bei Fragen, die über den Inhalt dieser EB hinausgehen, kontaktieren Sie bitte den After Sales Service von PFEIFFER Chemie-Armaturenbau GmbH.
- ⇒ Diese Anleitung gilt nur für den 3-Wege Kugelhahn selbst, für den aufgebauten Antrieb gilt die jeweilige Anleitung zusätzlich.

Hinweise und ihre Bedeutung

GEFAHR

Gefährliche Situationen, die zum Tod oder zu schweren Verletzungen führen

WARNUNG

Situationen, die zum Tod oder zu schweren Verletzungen führen können

HINWEIS

Sachschäden und Fehlfunktionen

Info

Informative Erläuterungen

Tipp

Praktische Empfehlungen

Inhalt

1	Sicherheitshinweise und Schutzmaßnahmen	1-1
1.1	Hinweise zu möglichen schweren Personenschäden	1-2
1.2	Hinweise zu möglichen Personenschäden	1-2
1.3	Hinweise zu möglichen Sachschäden	1-3
1.4	Warnhinweise am Gerät	1-4
2	Kennzeichnungen am Gerät	2-1
2.1	Typenschild	2-2
2.1.1	Typenschild des Antriebs	2-2
2.2	Werkstoffkennzeichnung	2-2
3	Aufbau und Wirkungsweise	3-1
3.1	Varianten	3-1
3.2	Zusätzliche Einbauten	3-1
3.3	Anbaugeräte	3-1
3.4	Technische Daten	3-2
3.5	Zusammenbau des 3-Wege Kugelhahns	3-2
3.5.1	Vorbereitung des Zusammenbaus	3-2
3.5.2	Vormontage der Seitengehäuse (A, B und C)	3-2
3.5.3	Vormontage des Grundgehäuses	3-2
3.5.4	Vormontage der Packungsbuchse	3-2
3.5.5	Endmontage des Grundgehäuses	3-4
3.5.6	Montage des Kugelhahns	3-4
4	Lieferung und innerbetrieblicher Transport	4-1
4.1	Lieferung annehmen	4-1
4.2	3-Wege Kugelhahn auspacken	4-1
4.3	3-Wege Kugelhahn transportieren und heben	4-1
4.3.1	Transportieren	4-1
4.3.2	Heben	4-1
4.3.3	Hebepunkte am Gehäuse	4-2
4.3.4	Hebepunkte an der Konsole	4-2
4.4	Mehr-Wege Kugelhahn lagern	4-3
5	Montage	5-1
5.1	Einbaubedingungen	5-1
5.2	Montage vorbereiten	5-1
5.3	3-Wege Kugelhahn und Antrieb zusammenbauen	5-1
5.4	3-Wege Kugelhahn in die Rohrleitung einbauen	5-2
5.4.1	Allgemeines	5-2
5.4.2	Schaltposition	5-3
5.4.3	Sicherheitsstellung	5-3
5.4.4	3-Wege Kugelhahn einbauen	5-3
5.5	Montierter 3-Wege Kugelhahn prüfen	5-4
5.5.1	Funktionsprüfung	5-4
5.5.2	Druckprüfung des Rohrleitungsabschnitt	5-4
5.5.3	Schwenkbewegung	5-4
5.5.4	Sicherheitsstellung	5-5

Inhalt

6 Inbetriebnahme	6-1
7 Betrieb	7-1
8 Störungen	8-1
8.1 Fehler erkennen und beheben	8-1
8.2 Notfallmaßnahmen durchführen	8-2
9 Instandhaltung	9-1
9.1 Periodische Prüfungen	9-1
9.2 Instandhaltungsarbeiten	9-2
9.2.1 Sitzringe und Kugel austauschen	9-2
9.3 Ersatzteile und Verbrauchsgüter bestellen	9-2
10 Außerbetriebnahme	10-1
11 Demontage	11-1
11.1 3-Wege Kugelhahn aus der Rohrleitung ausbauen	11-1
11.2 Antrieb demontieren	11-1
12 Reparatur	12-1
12.1 Austausch der Dachmanschettenpackung	12-1
12.2 Austausch der Sitzringe und der Kugel	12-1
12.3 Weitere Reparaturen	12-1
12.4 Geräte an PFEIFFER senden	12-1
13 Entsorgen	13-1
14 Zertifikate	14-1
15 Anhang	15-1
15.1 Anzugsmomente, Schmiermittel und Werkzeuge	15-1
15.1.1 Anzugsmomente	15-1
15.1.2 Schmiermittel	15-2
15.1.3 Werkzeuge	15-2
15.2 Ersatzteile	15-2
15.3 Service	15-4

1 Sicherheitshinweise und Schutzmaßnahmen

Bestimmungsgemäße Verwendung

Der molchbare 3-Wege Kugelhahn BR 28t ist handbetätigt oder in Kombination mit einem Antrieb, für die Volumenstrom-, Druck- und Temperaturregelung von flüssigen Medien in einem molchbaren Rohrleitungssystem bestimmt.

- Der Kugelhahn und sein Antrieb sind für genau definierte Bedingungen ausgelegt (z. B. Betriebsdruck, eingesetztes Medium, Temperatur).

Daher muss der Betreiber sicherstellen, dass der Kugelhahn nur dort zum Einsatz kommt, wo die Einsatzbedingungen den bei der Bestellung zugrunde gelegten Auslegungskriterien entsprechen.

Falls der Betreiber den Kugelhahn in anderen Anwendungen oder Umgebungen einsetzen möchte, muss er hierfür Rücksprache mit PFEIFFER halten.

- Handbetätigte 3-Wege Kugelhähne sind ausschließlich dazu bestimmt, nach Einbau in ein Molchrohrleitungssystem, Medien innerhalb der zugelassenen Druck- und Temperaturgrenzen, je nach Ausführung und Stellung der Kugel, abzusperren, umzulenken, den Durchfluss zu teilen oder mehrere Durchflüsse zu mischen.
- Automatisierte 3-Wege Kugelhähne sind ausschließlich dazu bestimmt, nach Einbau in ein Rohrleitungssystem und nach Anschluss des Antriebs an die Steuerung, Medienströme innerhalb der zugelassenen Druck- und Temperaturgrenzen, je nach Ausführung und Stellung der Kugel, abzusperren, umzulenken, den Durchfluss zu teilen oder mehrere Durchflüsse zu mischen.
- Im Typenblatt ist der zugelassene Druck- und Temperaturbereich für diese Kugelhähne beschrieben ► TB 28t.
- Für Kugelhähne gelten dieselben Sicherheitsvorschriften wie für das molchbare Rohrleitungssystem, in das sie eingebaut sind und wie für das Steuerungssystem, an das der Antrieb angeschlossen wird.
Diese vorliegende Anleitung gibt nur solche Sicherheitshinweise, die für Kugelhähne zusätzlich zu beachten sind.
Zusätzliche Sicherheitshinweise können in den Anleitungen der Antriebsbaugruppen enthalten sein.
- Es wird vorausgesetzt, dass bei bestimmungsgemäßer Verwendung dieses Kapitel beachtet wird.

Vernünftigerweise vorhersehbare Fehlanwendung und nicht bestimmungsgemäße Verwendung

Der Kugelhahn ist nicht für die folgenden Einsatzgebiete geeignet:

- Einsatz außerhalb der durch die technischen Daten und durch die bei Auslegung definierten Grenzen.
- Einsatz außerhalb der durch die am Kugelhahn angebauten Peripheriegeräte definierten Grenzen.

Ferner entsprechen folgende Tätigkeiten nicht der bestimmungsgemäßen Verwendung:

- Verwendung von Ersatzteilen, die von Dritten stammen.
- Ausführung von nicht beschriebenen Instandhaltungs- und Reparaturarbeiten.

Qualifikation des Bedienpersonals

Der Kugelhahn darf nur durch für druckführende Rohrleitungen und Molchrohrleitungen sachkundiges Fachpersonal, das mit der Montage, der Inbetriebnahme und dem Betrieb dieses Produktes vertraut ist, demontiert, zerlegt, montiert und in Betrieb genommen werden.

- Fachpersonal im Sinne dieser Einbau- und Bedienungsanleitung sind Personen, die auf Grund ihrer fachlichen Ausbildung, ihrer Kenntnisse und Erfahrungen sowie ihrer Kenntnisse der einschlägigen Normen die ihnen übertragenen Arbeiten beurteilen und mögliche Gefahren erkennen können.

Persönliche Schutzausrüstung

PFEIFFER empfiehlt je nach eingesetztem Medium die folgende Schutzausrüstung:

- Schutzkleidung, Schutzhandschuhe und Augenschutz beim Einsatz heißer, kalter, aggressiver und/oder ätzender Medien.
- Gehörschutz bei Arbeiten in Armaturennähe.
- Weitere Schutzausrüstung beim Anlagenbetreiber erfragen.

Verbot von Modifikationen

Jegliche Modifikationen am Produkt sind ohne Rücksprache mit PFEIFFER nicht gestattet. Bei Zuwiderhandlungen erlischt die Gewährleistung und Produktgarantie. PFEIFFER haftet nicht für eventuell resultierende Sach- und Personenschäden.

Schutzeinrichtungen

Bei Ausfall der Hilfsenergie nimmt der automatisierte Kugelhahn selbsttätig eine bestimmte Sicherheitsstellung ein, vgl. Sicherheitsstellungen im Kapitel „3 Aufbau und Wirkungsweise“.

- Die Sicherheitsstellung entspricht der Wirkrichtung und ist bei PFEIFFER-Antrieben auf dem Typenschild des Antriebs eingetragen, vgl. Antriebsdokumentation.
- Die Armatur ist in den Potentialausgleich der Anlage mit einzubeziehen.

Warnung vor Restgefahren

Um Personen- oder Sachschäden vorzubeugen, müssen Betreiber und Bedienpersonal Gefährdungen, die am Kugelhahn vom Durchflussmedium und Betriebsdruck sowie vom Stelldruck und von beweglichen Teilen ausgehen können, durch geeignete Maßnahmen verhindern.

- Dazu müssen Betreiber und Bedienpersonal alle Gefahrenhinweise, Warnhinweise und Hinweise dieser Einbau- und Bedienungsanleitung befolgen.

Sorgfaltspflicht des Betreibers

Der Betreiber ist für den einwandfreien Betrieb sowie für die Einhaltung der Sicherheitsvorschriften verantwortlich.

- Der Betreiber ist verpflichtet, dem Bedienpersonal diese Einbau- und Bedienungsanleitung und die mitgeltenden Dokumente zur Verfügung zu stellen und das Bedienpersonal in der sachgerechten Bedienung zu unterweisen.
- Weiterhin muss der Betreiber sicherstellen, dass das Bedienpersonal oder Dritte nicht gefährdet werden.

Es ist nicht in der Verantwortung von PFEIFFER und deshalb beim Gebrauch des Kugelhahns sicherzustellen, dass:

- Der Kugelhahn nur bestimmungsgemäß so verwendet wird, wie in diesem Kapitel beschrieben ist.
- Eine Antriebseinheit, die nachträglich auf den Kugelhahn aufgebaut wurde, dem Kugelhahn angepasst und das max. Drehmoment beachtet wurde sowie in den Endstellungen, insbesondere in der Geschlossenstellung des Kugelhahns korrekt justiert ist.
- Das Rohrleitungssystem und das Steuerungssystem fachgerecht installiert wurden und regelmäßig überprüft werden. Die Wanddicke des Gehäuses des Kugelhahns ist so bemessen, dass für ein solchermaßen fachgerecht verlegtes Rohrleitungssystem eine Zusatzlast in der üblichen Größenordnung berücksichtigt ist.
- Die Armatur fachgerecht an diese Systeme angeschlossen ist.
- In diesem Rohrleitungssystem die üblichen Durchflusssgeschwindigkeiten im Dauerbetrieb nicht überschritten werden.
- Bei abnormalen Betriebsbedingungen wie Schwingungen, Wasserschlägen, Kavitation und auch geringfügige Anteile von Feststoffen im Medium – insbesondere schleißende – , mit PFEIFFER Rücksprache genommen wird.

Sorgfaltspflicht des Bedienpersonals

Das Bedienpersonal muss mit der vorliegenden Einbau- und Bedienungsanleitung und mit den mitgeltenden Dokumenten vertraut sein und sich an die darin aufgeführten Gefahrenhinweise, Warnhinweise und Hinweise halten. Darüber hinaus muss das Bedienpersonal mit den geltenden Vorschriften bezüglich Arbeitssicherheit und Unfallverhütung vertraut sein und diese einhalten.

Mitgeltende Normen und Richtlinien

- Die Kugelhähne erfüllen die Anforderungen der europäischen Druckgeräterichtlinie 2014/68/EU und der europäischen Maschinenrichtlinie 2006/42/EG.
Bei Kugelhähnen, die mit der CE-Kennzeichnung versehen sind, gibt die Konformitätserklärung Auskunft über das angewandte Konformitätsbewertungsverfahren.
Die entsprechenden Konformitätserklärungen stehen im Anhang dieser EB zur Verfügung, vgl. Kapitel „14 Zertifikate“.
- PFEIFFER-Armaturen haben nach einer Zündgefahrenbewertung entsprechend DIN EN ISO 80079-36 keine eigenen potentiellen Zündquellen und fallen somit nicht unter die Richtlinie 2014/34/EU.
Eine CE-Kennzeichnung in Anlehnung an diese Norm ist nicht zulässig. Die Einbeziehung der Armaturen in den Potentialausgleich einer Anlage gilt unabhängig von der Richtlinie für alle Metallteile in explosionsgefährdeten Bereichen.

1.1 Hinweise zu möglichen schweren Personenschäden

GEFÄHR

Gefahren und Unwirksamkeit der Gewährleistung!

Bei Nichtbeachtung der nachfolgenden Gefahren- und Warnhinweise können Gefahren entstehen und die Gewährleistung von PFEIFFER unwirksam werden.

⇒ Nachfolgende Gefahren- und Warnhinweise befolgen.

⇒ Bei Rückfragen PFEIFFER kontaktieren:

Gefahren und Schäden durch ungeeignete Kugelhähne!

Kugelhähne deren zugelassener Druck-/Temperaturbereich (=„Rating“) für die Betriebsbedingung nicht ausreichen, können Gefahr für den Benutzer bedeuten und Schäden im Rohrleitungssystem verursachen.

⇒ Nur Kugelhähne betreiben, deren zugelassener Druck-/Temperaturbereich (=„Rating“) für die Betriebsbedingung ausreichen, vgl. Typenblatt ► TB 28t.

Berstgefahr des Druckgeräts!

Kugelhähne und Rohrleitungen sind Druckgeräte. Jedes unsachgemäße Öffnen kann zum Zerbersten von Kugelhahnbauteilen führen.

⇒ Maximal zulässigen Druck für Kugelhahn und Anlage beachten.

⇒ Vor Arbeiten am Kugelhahn betroffene Anlagenteile und Kugelhahn drucklos setzen.

⇒ Vor dem Ausbau des Kugelhahns aus der Rohrleitung Druck in der Rohrleitung ganz abbauen, damit das Medium nicht unkontrolliert aus der Leitung austritt.

⇒ Kugelhahn in Offenstellung bringen, damit der Druck in der Kugel abgebaut ist.

⇒ Medium aus betroffenen Anlagenteilen und Kugelhahn entleeren (Schutzausrüstung tragen).

1.2 Hinweise zu möglichen Personenschäden

WARNUNG

Verbrennungsgefahr durch heiße oder kalte Bauteile und Rohrleitungen!

Je nach eingesetztem Medium können Kugelhahnbauteile und Rohrleitungen sehr heiß oder sehr kalt werden und bei Berührung zu Verbrennungen führen.

⇒ Kugelhähne bei Betriebstemperaturen $>+50\text{ °C}$ oder $<-20\text{ °C}$ zusammen mit den Rohrleitungsanschlüssen gegen Berührung schützen.

Verletzungsgefahr während des Schaltvorgangs bei Testläufen an nicht in die Rohrleitung eingebauten Kugelhähnen!

⇒ Nicht in den Kugelhahn greifen. Erhebliche Verletzungen können die Folge sein.

! WARNUNG**Quetschgefahr durch bewegliche Teile!**

Der Kugelhahn enthält bewegliche Teile (Antriebsstange, Schaltwelle und Handhebel), die beim Hineingreifen zu Quetschungen führen können.

- ⇒ Im Betrieb nicht in die Konsole greifen.
- ⇒ Bei Arbeiten am Kugelhahn pneumatische Hilfsenergie und Stellsignal unterbrechen und verriegeln.
- ⇒ Antrieb entlüften.

Verletzungsgefahr durch Entlüften des Antriebs!

Im Betrieb kommt es im Zuge der Regelung bzw. beim Öffnen und Schließen des Kugelhahns zum Entlüften des Antriebs.

- ⇒ Kugelhahn so einbauen, dass der Antrieb nicht auf Augenhöhe entlüftet.
- ⇒ Geeignete Schalldämpfer und Stopfen verwenden.
- ⇒ Bei Arbeiten in Armaturennahe Augenschutz und bei Bedarf Gehörschutz tragen.

Verletzungsgefahr durch vorgespannte Federn!

Kugelhähne, die mit Antrieben mit vorgespannten Antriebsfedern ausgestattet sind, stehen unter mechanischer Spannung.

- ⇒ Vor Arbeiten am Antrieb, Kraft der Federvorspannung aufheben, vgl. zugehörige Antriebsdokumentation.

Verletzungsgefahr durch Mediumsreste im Kugelhahn!

Wenn ein Kugelhahn aus einer Rohrleitung ausgebaut werden muss, kann Medium aus der Leitung oder aus dem Kugelhahn austreten.

- ⇒ Bei gesundheitsschädlichen oder gefährlichen Medien muss die Rohrleitung vollständig entleert sein, bevor ein Kugelhahn ausgebaut wird.
- ⇒ Vorsicht bei Rückständen, die aus der Leitung nachfließen oder die in Toträumen verblieben sind.

Verletzungsgefahr durch Lösen der Gehäuseverschraubungen!

Wenn die Gehäuseverschraubung gelöst werden muss, kann Medium aus dem Kugelhahn austreten.

- ⇒ Die Verschraubung an der Verbindung von Gehäuseteilen darf nur nach Ausbau des Kugelhahns gelöst oder gelockert werden.
- ⇒ Bei Wiedermontage die Schrauben nach Tabelle 15-1 bis Tabelle 15-3 im Kapitel „15.1.1 Anzugsmomente“ mit einem Drehmomentschlüssel festziehen.

Gefahren durch falsche Verwendung des Kugelhahns!

Die falsche Verwendung des Kugelhahns kann Gefahr für den Benutzer bedeuten und Schäden im Rohrleitungssystem verursachen, die dann nicht mehr im Verantwortungsbereich von PFEIFFER liegen.

- ⇒ Die ausgewählten Werkstoffe der medienberührten Teile des Kugelhahns müssen für die verwendeten Medien, Drücke und Temperaturen geeignet sein.

! WARNUNG**Gefahren durch Verwendung falscher Molche!**

Die Verwendung falscher Molche kann Gefahr für den Benutzer bedeuten und Schäden im Rohrleitungssystem verursachen. Der Kugelhahn wurde gemäß Angaben des Bestellers den zu verwendeten Molchen in Form und Größe angepasst.

- ⇒ Bei Verwendung anderer Molche, diese von PFEIFFER prüfen und bestätigen lassen.

Gefahren durch die Benutzung als Endarmatur!

Bei normalem Betrieb, insbesondere bei gasförmigen, heißen und/oder gefährlichen Medien kann herausspritzendes Medium Gefahren verursachen. Es muss berücksichtigt werden, dass es sich in der Regel um gefährliche Medien handelt!

- ⇒ Am freien Anschlussstutzen muss ein Blindflansch montiert oder der Kugelhahn gegen unbefugte Betätigung gesichert sein.
- ⇒ Wird ein Kugelhahn als Endarmatur in einer druckführenden Leitung geöffnet, darf dies mit aller Vorsicht nur so erfolgen, dass das herausspritzende Medium keinen Schaden verursacht.

1.3 Hinweise zu möglichen Sachschäden

! HINWEIS**Beschädigung des Kugelhahns durch Verunreinigungen!**

Durch Verunreinigungen (z. B. Feststoffteilchen) in den Rohrleitungen kann der Kugelhahn beschädigt werden.

- ⇒ Die Reinigung der Rohrleitungen in der Anlage liegt in der Verantwortung des Anlagenbetreibers.
- ⇒ Rohrleitungen vor Inbetriebnahme durchspülen.
- ⇒ Maximal zulässigen Druck für Kugelhahn und Anlage beachten.

Beschädigung des Kugelhahns durch ungeeignete Mediumseigenschaften!

Der Kugelhahn ist für ein Medium mit bestimmten Eigenschaften ausgelegt. Andere Medien können den Kugelhahn beschädigen.

- ⇒ Nur Medium verwenden, das den Auslegungskriterien entspricht.

Beschädigung des Kugelhahns und Leckagen durch zu hohe oder zu niedrige Anzugsmomente!

Die Bauteile des Kugelhahns müssen mit bestimmten Drehmomenten angezogen werden. Abweichende Drehmomente können zu Leckage oder Beschädigung des Kugelhahns führen.

- ⇒ Zu fest angezogene Bauteile unterliegen übermäßigem Verschleiß.
- ⇒ Zu leicht angezogene Bauteile können Leckagen verursachen.
- ⇒ Anzugsmomente einhalten, vgl. Tabelle 15-1 bis Tabelle 15-3 im Kapitel „15.1.1 Anzugsmomente“

HINWEIS

Beschädigung des Kugelhahns durch unzulässige Drucksteigerung!

Bei einem Kugelhahn ist in geöffneter und geschlossener Stellung ein Medium in geringer Menge im Gehäuse eingeschlossen.

- ⇒ Kugelhahn mit optionaler Druckentlastungsbohrung verwenden, wenn die Möglichkeit besteht, dass der abgeschlossene, mit Medium versehene Kugelraum durch äußere Wärmeeinwirkung aufgeheizt werden könnte. (Vermeidung von unzulässigem Druckanstieg durch Wechsel der Aggregatzustände.)

Abweichung der Losbrech- und Betätigungskräfte durch Nichtbetätigung des Kugelhahns!

In Abhängigkeit der Dauer der Nichtbetätigung, können die aufzuwendenden Losbrech- und Betätigungskräfte erheblich von den Stellkraftangaben im Typenblatt abweichen.

Es wird empfohlen den Kugelhahn in regelmäßigen Abständen zu betätigen.

- ⇒ Unter Berücksichtigung der Bauart sollte eine Betätigung unterjährig erfolgen.
- ⇒ Die Dauer der Nichtbetätigung bei der Anfrage angeben, damit dieser Umstand bei der Antriebsauslegung berücksichtigt werden kann.
- ⇒ Bei nachträglichem Antriebsanbau durch den Betreiber liegt die korrekte Antriebsauslegung im Hinblick auf die Dauer der Nichtbetätigung nicht mehr im Verantwortungsbereich von PFEIFFER.

Beschädigung des Kugelhahns durch Anlagenvibrationen!

- ⇒ Handbetätigte Kugelhähne bei starken Anlagenvibrationen gegebenenfalls mit Abschließvorrichtung gegen selbsttätiges verstellen sichern.

Beschädigung des Kugelhahns durch ungeeignete Werkzeuge!

Ungeeignete Werkzeuge können zu Beschädigungen am Kugelhahn führen.

- ⇒ Für Arbeiten am Kugelhahn werden geeignete Werkzeuge benötigt, vgl. Kapitel „1.5.1.3 Werkzeuge“.

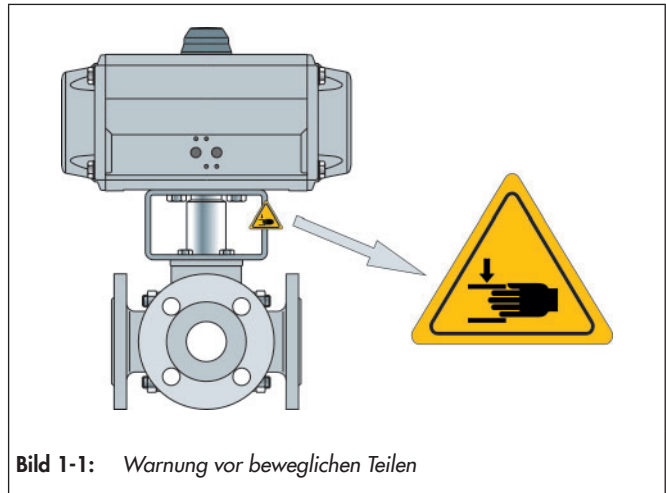
Beschädigung des Kugelhahns durch ungeeignete Schmiermittel!

Ungeeignete Schmiermittel können die Oberfläche angreifen und beschädigen.

- ⇒ Der Werkstoff des Kugelhahns erfordert geeignete Schmiermittel, vgl. Kapitel „1.5.1.2 Schmiermittel“.

1.4 Warnhinweise am Gerät

Warnung vor beweglichen Teilen



Es besteht die Gefahr von Quetschungen durch die Drehbewegungen der Antriebs- und Schaltwelle, wenn in die Konsole gegriffen wird, solange die pneumatische Hilfsenergie des Antriebs wirksam angeschlossen ist. Auf Wunsch des Betreibers kann ein Warnhinweis an der Armatur angebracht werden.

2 Kennzeichnungen am Gerät

Jeder Kugelhahn trägt in der Regel die folgende Kennzeichnung.

Tabelle 2-1: Kennzeichnung auf dem Typenschild und am Gehäuse des Kugelhahns

Pos.	für	Kennzeichnung	Bemerkung
1	Hersteller	PFEIFFER	Adresse siehe Kapitel „15.3 Service“
2	Armaturentyp	BR (und Zahlenwert)	z. B. BR 28t = Baureihe 28t, siehe Katalog PFEIFFER
3	Gehäusewerkstoff	z. B. 1.4571	Werkstoffnorm nach DIN EN 10272
4	Größe	DN (und Zahlenwert)	Zahlenwert in [mm], z. B. DN 50 / Zahlenwert in [inch], z. B. NPS2
5	maximaler Druck	PN (und Zahlenwert)	Zahlenwert in [bar], z. B. PN 40 / Zahlenwert in [inch], z. B. c1150, bei Raumtemperatur
6	max. zul. Betriebstemperatur	TS (und Zahlenwert)	PS und TS sind hier zusammengehörige Werte bei max. zulässiger Betriebstemperatur mit dem max. zulässigen Betriebsüberdruck, vgl. auch Druck-Temperatur Diagramm im Typenblatt ▶ TB 28t.
	max. zul. Betriebsdruck	PS (und Zahlenwert)	
7	Prüfdruck	PT (und Zahlenwert)	In Abhängigkeit des Gerätes ist der Prüfdruck zu beachten
8	Herstellnummer ab 2018	z. B. 331234/001/001	<p>33 1234 /001 /001</p> <p>— Armaturen-Nr. innerhalb der Position</p> <p>— Position in der Kommission</p> <p>— Kommission</p> <p>— Baujahr (39=2019, 30=2020, 31=2021, 32=2022, 33=2023 usw.)</p>
	Herstellnummer 2009 bis 2017	z. B. 211234/001/001	<p>21 1234 /001 /001</p> <p>— Armaturen-Nr. innerhalb der Position</p> <p>— Position in der Kommission</p> <p>— Kommission</p> <p>— Baujahr (29=2009, 20=2010, 21=2011, 22=2012 usw.)</p>
	Herstellnummer bis 2008	z. B. 2071234/001/001	<p>207 1234 /001 /001</p> <p>— Armaturen-Nr. innerhalb der Position</p> <p>— Position in der Kommission</p> <p>— Kommission</p> <p>— Baujahr (205=2005, 206=2006, 207=2007 usw.)</p>
9	Baujahr	z. B. 2023	auf Kundenwunsch wird das Baujahr extra an der Armatur angebracht
10	DataMatrix-Code		
11	Konformität	CE	Die Konformität wird separat vom PFEIFFER bescheinigt
	Kennzahl	0035	„Benannte Stelle“ nach EU-Richtlinie = TÜV Rheinland Service GmbH
12	Durchflussrichtung	➔	Achtung: siehe Hinweis im Kapitel „5.4 3-Wege Kugelhahn in die Rohrleitung einbauen“

i Info

Kennzeichnungen am Gehäuse und auf dem Typenschild müssen erhalten bleiben, damit die Armatur identifizierbar bleibt.

2.1 Typenschild

2.1.1 Typenschild des Antriebs

Vgl. zugehörige Antriebsdokumentation.

2.2 Werkstoffkennzeichnung

Die Kugelhähne sind am Gehäuse mit der Werkstoffangabe gekennzeichnet vgl. Tabelle 2-1.

Weitere Angaben können bei PFEIFFER erfragt werden.

3 Aufbau und Wirkungsweise

Eigenschaften

- Horizontale 3-Wege Ausführung mit T-Bohrung
- Horizontal mit waagrechtem dritten Abgang
- Mit doppelt gelagerter Kugel
- Schaltweg 90°
- Austauschbare Durchgangsdichtung in PTFE
- Schaltwellenabdichtung durch eine tellerfedervorgespannte Dachmanschettenpackung
- Ausblässichere Schaltwelle
- Anbauflansch für Antriebe nach DIN ISO 5211
- Molchbare Flansche im Durchgang des Kugelhahns nach DIN 2430-2 mit Vorsprung. Nicht molchbare Flansche nach DIN 1092-1 mit Dichtleiste Form B oder nach Kundenspezifischen Wünschen.

Bedienelemente und Funktionen

3-Wege Kugelhahn wahlweise in folgenden Ausführungen:

- 3-Wege Kugelhahn mit Handhebel
- 3-Wege Kugelhahn mit Handgetriebe
- 3-Wege Kugelhahn mit pneumatischem 90° Schwenkantrieb (Einzelheiten siehe jeweiliges Datenblatt)

Ausführungen

Die Armatur besteht aus einer tottraumfrei molchbaren Kugel mit T-Bohrung und lässt in den verschiedenen Anlagentypen folgende Funktionen zu:

- Im **Ein-Molch System**:
 - Als Produkteingang

Funktions- und Wirkungsweise

Die molchbaren 3-Wege Kugelhähne der Baureihe BR 28t können bei vollem Durchgang durchströmt werden. Sie werden in erster Linie verwendet, um Medien im Rohrleitungssystem ein- oder ausdosieren.

Die Kugel (3) ist um die Schaltwelle (4) schwenkbar gelagert. Der Schwenkwinkel der Kugel bestimmt die Durchflussrichtung in der Rohrleitung.

Die Abdichtung der Kugel (3) erfolgt über austauschbare Sitzringe (6).

Die Schaltwelle ist durch eine PTFE-Dachmanschettenpackung (10) abgedichtet. Die Vorspannung übernehmen Tellerfedern (9) die oberhalb der Packung angeordnet sind.

Die nach außen geführte Schaltwelle (4) ist mit einem Handhebel ausgerüstet. Optional kann ein pneumatischer Stellantrieb oder ein Handgetriebe adaptiert werden.

Schaltstellungen

Die Aufbauanordnung sowie die Schaltfunktionen des Antriebes sind variabel. Je nach den speziellen Kundenanforderungen werden die 3-Wege Kugelhähne aufgebaut und ausgerüstet.

Angaben über die Schaltpositionen und Sicherheitsstellungen sind im Kapitel 5 detailliert aufgeführt.

3.1 Varianten

- Mit Molchmelderlasche bei automatisierten Anlagen zur Montage von magnetinduktiven Molchsensoren
- Sonderschaltausführung
- Sonderflanschausführung
- Totraumminimiert
- Sterilanschluss
- Heizmantel
- Spülanschlüsse
- Tief- und Hochtemperaturlösung
- Sondersitzringe
- Mit Schrittschaltskupplung

3.2 Zusätzliche Einbauten

Isolierung

Zur Reduktion des Durchgangs von Wärmeenergie können Kugelhähne einisoliert werden.

Gegebenenfalls Hinweise im Kapitel „5 Montage“ beachten.

Prüfanschluss

Es besteht die Möglichkeit mittels Prüfanschluss am Stopfbuchsflansch (z.B. G^{1/4}“) zwischen Sitzringe und Packung zu dedektieren.

Greifschutz

Für Einsatzbedingungen, in denen ein erhöhtes Maß an Sicherheit notwendig ist (z. B. wenn der Kugelhahn auch für nicht geschultes Fachpersonal frei zugänglich ist), bietet PFEIFFER ein Schutzgitter an, um eine Quetschgefahr durch bewegliche Teile (Antriebs- und Schaltwelle) auszuschließen.

Die Gefährdungsbeurteilung der Anlage durch den Betreiber gibt Aufschluss, ob die Installation dieser Schutzeinrichtung zum sicheren Betrieb des Kugelhahns in der Anlage erforderlich ist.

3.3 Anbaugeräte

Für die Kugelhähne ist folgendes Zubehör wahlweise einzeln oder in Kombinationen erhältlich:

- Schaltwellenverlängerung (100 mm oder länger)
- Pneumatische oder elektrische Schwenkantriebe
- Stellungsregler

- Endschalter
- Magnetventile
- Filter-Reduzierstationen

Andere Anbauten nach Spezifikation auf Anfrage möglich.

3.4 Technische Daten

Die Typenschilder von Kugelhahn und Antrieb bieten Informationen zur Ausführung der Armatur, vgl. Kapitel „2 Kennzeichnungen am Gerät“.

i Info

- Ausführliche Informationen stehen im Typenblatt u TB 28t zur Verfügung.
- Dokumentationen für Sonderkugelhähne BR 28t, die in diesem Kapitel nicht beschrieben werden, können bei PFEIFFER angefragt werden.

3.5 Zusammenbau des 3-Wege Kugelhahns

3.5.1 Vorbereitung des Zusammenbaus

Zur Montage des 3-Wege Kugelhahns müssen alle Teile vorbereitet werden, d. h. die Teile werden sorgfältig gereinigt und auf eine weiche Unterlage (Gummimatte o. ä.) gelegt.

Zu berücksichtigen ist, dass Kunststoffteile fast immer weich und sehr empfindlich sind und insbesondere die Dichtungsflächen nicht beschädigt werden dürfen.

! HINWEIS

Beschädigung durch Kaltverschweißen der Schrauben in den Gehäusen!

- Um ein Kaltverschweißen der Schrauben in den Gehäusen zu verhindern, empfiehlt PFEIFFER eine Hochleistungsfettpaste, z. B. Gleitmo 805 Fa. Fuchs.
- ⇒ Bei Kugelhähne für den Einsatz in Sauerstoff darf dieses Mittel nicht eingesetzt werden.
- ⇒ Für fettfreie Kugelhähne, insbesondere im Einsatz in Sauerstoff, ist ein geeignetes Schmiermittel zu wählen.

i Info

Die in Bild 3-1 dargestellte Lage und Anordnung der Einzelteile ist bei der Montage einzuhalten.

3.5.2 Vormontage der Seitengehäuse (A, B und C)

- ⇒ Seitengehäuse (2) mit der Flanschseite nach unten auf eine ebene und saubere Arbeitsunterlage stellen.

Ausführung weichdichtende Sitzringe, nicht angefedert

- ⇒ Sitzring (6) in die jeweilige Gehäusekammer der drei Seitengehäuse (2) einführen.

Ausführung weichdichtende Sitzringe, allseitig angefedert

- ⇒ Tellerfedermantel (22) auf Tellerfeder (21) aufziehen.

i Info

Tellerfedermantel so aufziehen, dass die lange Seite des Mantels zum Gehäuse und die kurze Seite zum Sitzring platziert wird. Die Dichtfunktion ist so gewährleistet.

- ⇒ Ummantelte Tellerfeder (21) in die jeweilige Gehäusekammern der drei Seitengehäuse (2) einlegen.
- ⇒ Sitzring (6) bis auf die Tellerfeder eindrücken.

Ausführung weichdichtende Sitzringe, OF angefedert

- ⇒ O-Ring (23) in die jeweilige Gehäusekammern der drei Seitengehäuse (2) einlegen.
- ⇒ Sitzring (6) bis auf den O-Ring eindrücken.

Weitere Montage für alle Ausführungen

- ⇒ Dichtung (7) an die jeweils entsprechende Stelle der drei Gehäuseflansche einbringen.

3.5.3 Vormontage des Grundgehäuses

- ⇒ Grundgehäuse (1) auf eine ebene und saubere Arbeitsunterlage stellen, so dass der Innenraum des Kugelhahns gut erreichbar ist.
- ⇒ Leicht gefettete Stiftschrauben (11) in das Grundgehäuse (1) einschrauben.

i Info

- Abhängig von der Ausführung können Stiftschrauben (11) mit Muttern (12) oder Schrauben (11) verbaut sein
- Werden Schrauben verwendet, entfällt der obige Arbeitsschritt.

- ⇒ Untere Lagerbuchse (19) in das Grundgehäuse (1) eindrücken. Ausrichtung der Lagerbuchse vgl. Bild 3-1.
- ⇒ Lagerzapfen der Kugel (3) leicht einfetten.
- ⇒ Kugel (3) vorsichtig in das Grundgehäuse einsetzen. Dabei den unteren Lagerzapfen der Kugel in die Lagerbuchse (19) im Grundgehäuse einführen.

3.5.4 Vormontage der Packungsbuchse

- ⇒ Lagerbuchse (8) mit einer leichten Drehbewegung auf die Schaltwelle (4) schieben.
- ⇒ Schaltwelle (4) von innen durch die Schaltwelledurchführung in die Packungsbuchse (14) einschieben.

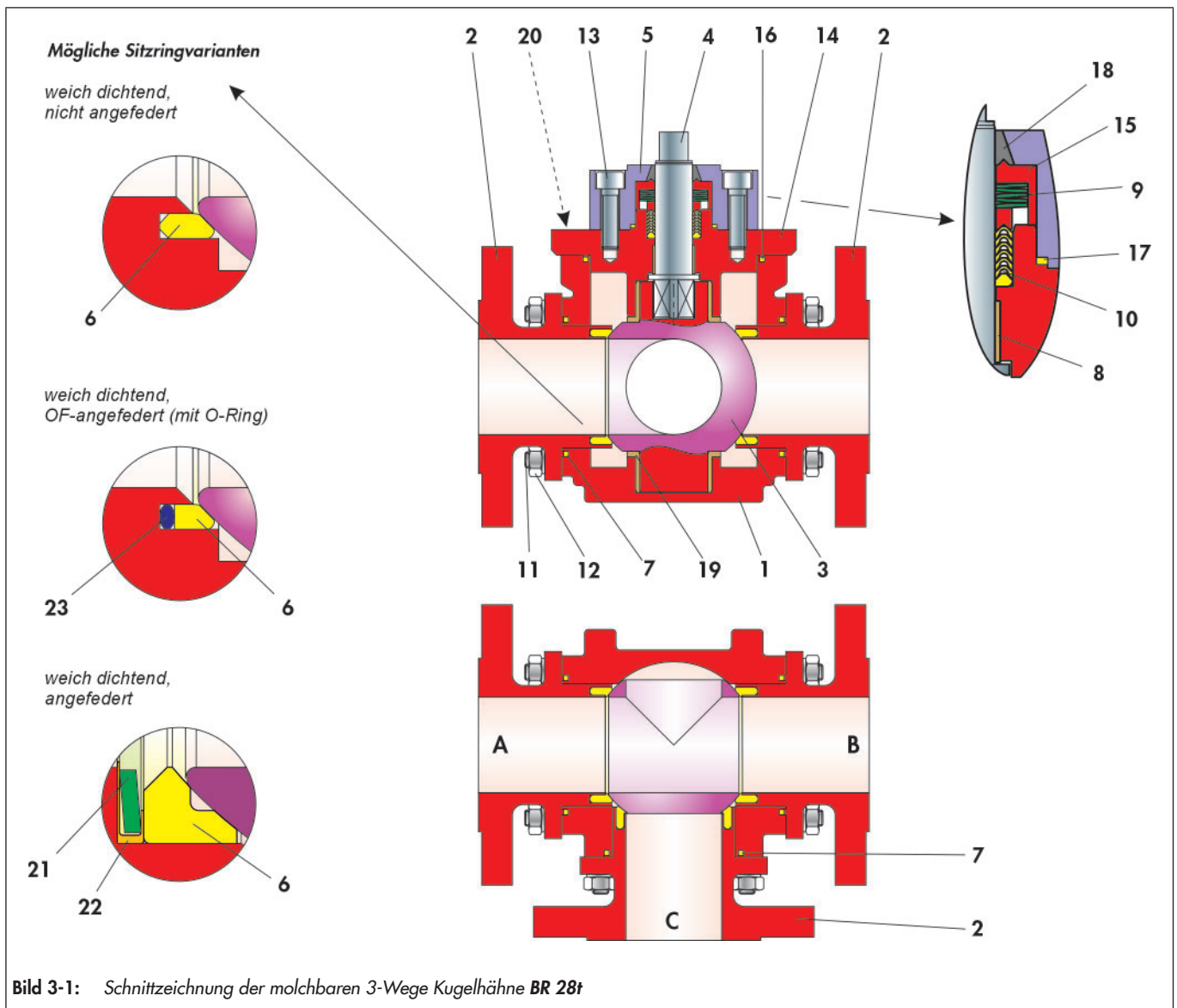


Bild 3-1: Schnittzeichnung der molchbaren 3-Wege Kugelhähne BR 28t

Tabelle 3-1: Stückliste der molchbaren 3-Wege Kugelhähne BR 28t

Pos.	Bezeichnung
1	Grundgehäuse
2	Seitengehäuse
3	Kugel
4	Schaltwelle
5	Stopfbuchsflansch
6	Sitzring
7	Dichtung
8	Lagerbuchse
9	Tellerfedersatz
10	Dachmanschettenpackung
11 ¹⁾	Stiftschraube / Schraube
12 ¹⁾	Mutter

Pos.	Bezeichnung
13	Schraube
14	Packungsbuchse
15	Buchse
16	Ring
17	Ring
18	Ring
19	Lagerbuchse
20	Schraube
21	Tellerfeder
22	Tellerfedermantel
23	O-Ring

¹⁾ Abhängig von der Ausführung können Stiftschrauben mit Muttern oder Schrauben verbaut sein.

HINWEIS

Beschädigungen durch unsachgemäße Montage!

- ⇒ Dichtfläche der Schaltwelle (4) nicht beschädigen.
- ⇒ Darauf achten, dass die Lagerbuchse (8) mit der Schaltwelle (4) beim positionieren in der Packungsbuchse nicht verkannten.

- ⇒ Dachmanschettenpackung (10) mit einer leicht drehenden Bewegung über die montierte Schaltwelle (4) schieben und in die Packungsaufnahme der Packungsbuchse (14) einlegen. Anordnung der V-Ringe vgl. Bild 3-1.
- ⇒ Tellerfedersatz (9) über die Schaltwelle (4) bis auf die Dachmanschettenpackung (10) legen. Anordnung der Tellerfedern vgl. Bild 3-1.
- ⇒ Buchse (15) über die Schaltwelle (4) bis auf die Tellerfedern (9) legen.
- ⇒ Ring (18) in den Stopfbuchsflansch (5) eindrücken.
- ⇒ O-Ring (17) in den Stopfbuchsflansch (5) einlegen.
- ⇒ Stopfbuchsflansch (5) über die Schaltwelle auf die Packungsbuchse (14) aufsetzen.
- ⇒ Schrauben (13) leicht einfetten.
- ⇒ Stopfbuchsflansch mit den Schrauben (13) justieren.

Info

Schrauben nur handfest anziehen, die Fertigmontage erfolgt mit einem späteren Montageschritt.

3.5.5 Endmontage des Grundgehäuses

- ⇒ Mit einer leichten Drehbewegung die obere Lagerbuchse (19) auf den Lagerzapfen der Kugel (3) schieben.
- ⇒ O-Ring (16) in das Grundgehäuse (1) einlegen.
- ⇒ Vormontierte Packungsbuchse (14) vorsichtig auf das Grundgehäuse (1) setzen.

HINWEIS

- ⇒ O-Ring (16) nicht beschädigen.

- ⇒ Packungsbuchse drehen, bis die Schaltwelle in die Kugel eingreift und die Packungsbuchse sauber im Grundgehäuse gleitet.
- ⇒ Packungsbuchse so drehen, dass die Verbohrungen der beiden Bauteile übereinander liegen.
- ⇒ Mit den leicht eingefetteten Schrauben (20) die Gehäuseteile miteinander gleichmäßig und wechselseitig verschrauben.

Info

Das zulässige Drehmoment zum Anziehen der Packungsbuchse, vgl. Tabelle 15-3 im Kapitel „15.1.1 Anzugsmomente“.

3.5.6 Montage des Kugelhahns

- ⇒ Das Grundgehäuse zur weiteren Montage so drehen, dass alle drei Anbauseiten (A, B und C) frei zugänglich sind.
- ⇒ Die unter Kapitel 3.5.2 vormontierten Seitengehäuse (2) (Seite A, B und C) werden nacheinander auf das Grundgehäuse (1) angesetzt und mit den Muttern (12) justiert.

Info

- Abhängig von der Nennweite können Stiftschrauben (11) mit Muttern (12) oder Schrauben (11) verbaut sein
- Schrauben bzw. Muttern nur handfest anziehen, die Fertigmontage erfolgt mit einem späteren Montageschritt.

- ⇒ Zur Abschluss der Montage, die Seitengehäuse (2) und den Stopfbuchsflansch (5) sauber ausrichten.
- ⇒ Alle Schrauben bzw. Muttern gleichmäßig und wechselseitig anziehen.

HINWEIS

Beschädigungen durch unsachgemäßen Montage!

- ⇒ Das zulässige Drehmoment zum Anziehen der Seitengehäuse und des Stopfbuchsflansches siehe Tabelle 15-1 und Tabelle 15-2 im Kapitel „15.1.1 Anzugsmomente“.
- ⇒ Vor der Dichtheitsprüfung den Kugelhahn einige Male betätigen, damit sich die Kugel auf den Sitzringen zentrieren kann und somit optimal abdichtet.

4 Lieferung und innerbetrieblicher Transport

Die in diesem Kapitel beschriebenen Arbeiten dürfen nur durch Fachpersonal durchgeführt werden, das für die jeweilige Aufgabe entsprechend qualifiziert ist.

! HINWEIS

Beschädigungen am molchbaren 3-Wege Kugelhahn durch unsachgemäßer Transport und Lagerung!

⇒ Kugelhähne müssen sorgfältig behandelt, transportiert und gelagert werden.

4.1 Lieferung annehmen

Nach Erhalt der Ware folgende Schritte durchführen:

- ⇒ Lieferumfang kontrollieren. Gelieferte Ware mit Lieferschein abgleichen.
- ⇒ Lieferung auf Schäden durch Transport prüfen. Transportschäden an PFEIFFER und Transportunternehmen (vgl. Lieferschein) melden.

4.2 3-Wege Kugelhahn auspacken

Folgende Schritte durchführen:

- ⇒ Kugelhahn erst unmittelbar vor dem Anheben zum Einbau in die Rohrleitung auspacken.
- ⇒ Für den innerbetrieblichen Transport den Kugelhahns auf der Palette oder im Transportbehälter lassen.
- ⇒ Die Schutzkappen an allen Ein- und Ausgänge des Kugelhahns verhindern, dass Fremdkörper in den Kugelhahn eindringen und ihn beschädigen. Schutzkappen erst direkt vor dem Einbau in die Rohrleitung entfernen.
- ⇒ Verpackung sachgemäß entsorgen.

4.3 3-Wege Kugelhahn transportieren und heben

! GEFAHR

Gefahr durch Herunterfallen schwebender Lasten!

Nicht unter schwebenden Lasten aufhalten.

! WARNUNG

Umkippen der Hebezeuge und Beschädigung der Lastaufnahmeeinrichtungen durch Überschreiten der Hebekapazität!

- ⇒ Nur zugelassene Hebezeuge und Lastaufnahmeeinrichtungen verwenden, deren Hebekapazität mindestens dem Gewicht des Kugelhahns entspricht, ggf. einschließlich des Antriebs.
- ⇒ Gewichte dem jeweiligen Typenblatt entnehmen.

! WARNUNG

Verletzungsgefahr durch Kippen des Kugelhahns!

- ⇒ Schwerpunkt des Kugelhahns beachten.
- ⇒ Kugelhahn gegen Umkippen und Verdrehen sichern.

! HINWEIS

Beschädigung des Kugelhahns durch unsachgemäße Befestigung der Anschlagmittel!

Die bei Bedarf eingeschraubten Hebeösen an Antrieben dienen nur zur Montage und Demontage des Antriebs sowie zum Heben des Antriebs ohne Kugelhahn. Diese Hebeösen sind nicht zum Heben eines vollständigen Kugelhahns vorgesehen.

- ⇒ Beim Anheben des Kugelhahns sicherstellen, dass die gesamte Last von den Anschlagmitteln getragen wird, die am Kugelhahngehäuse befestigt sind.
- ⇒ Lasttragende Anschlagmittel nicht an Antrieb, Handrad oder sonstigen Bauteilen befestigen.
- ⇒ Steuerluftleitungen, Zubehör und andere Bauteile mit Sicherheitsfunktion nicht als Aufhängung benutzen oder beschädigen.

4.3.1 Transportieren

Der Kugelhahn kann mithilfe von Hebezeugen wie z. B. einem Kran oder Gabelstapler transportiert werden.

- ⇒ Kugelhahn für den Transport auf der Palette oder im Transportbehälter lassen.
- ⇒ Kugelhähne, die schwerer sind als ca. 10 kg, sollten auf einer Palette (oder ähnlich unterstützt) transportiert werden (auch zum Einbauort). Die Verpackung soll die Armatur vor Beschädigung schützen.
- ⇒ Transportbedingungen einhalten.

Transportbedingungen

- ⇒ Kugelhahn vor äußeren Einflüssen wie z. B. Stößen schützen.
- ⇒ Korrosionsschutz (Lackierung, Oberflächenbeschichtung) nicht beschädigen. Beschädigungen sofort beseitigen.
- ⇒ Kugelhahn vor Nässe und Schmutz schützen.

4.3.2 Heben

Für den Einbau des Kugelhahns in die Rohrleitung können größere Kugelhähne mithilfe von Hebezeugen wie z. B. einem Kran oder Gabelstapler angehoben werden.

Bedingungen für das Heben

- ⇒ Als Tragmittel einen Haken mit Sicherheitsverschluss verwenden, damit die Anschlagmittel beim Heben und Transportieren nicht vom Haken rutschen können, vgl. Bild 4-1.

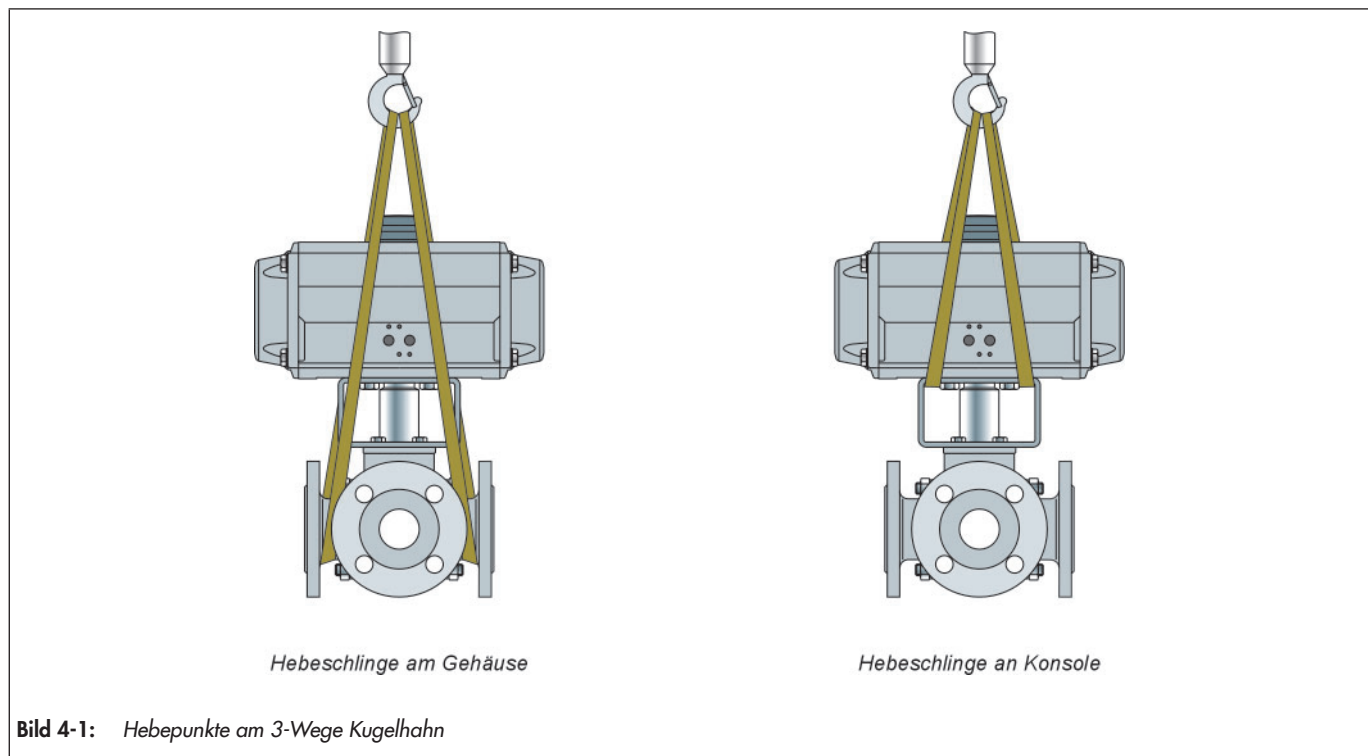


Bild 4-1: Hebepunkte am 3-Wege Kugelhahn

- ⇒ Anschlagmittel gegen Verrutschen und Abrutschen sichern.
- ⇒ Anschlagmittel so befestigen, dass sie nach dem Einbau in die Rohrleitung wieder entfernt werden können.
- ⇒ Schwingen und Kippen des Kugelhahns vermeiden.
- ⇒ Bei Arbeitsunterbrechungen Last nicht über längeren Zeitraum am Hebezeug in der Luft schweben lassen.
- ⇒ Kugelhahn in der gleichen Ausrichtung anheben, in der er in die Rohrleitung eingebaut wird.
- ⇒ Kugelhahn immer am Lastschwerpunkt heben, um unkontrolliertes Kippen zu verhindern.
- ⇒ Sicherstellen, evtl. zusätzliche Anschlagmittel zwischen Hebeösen am Schwenkantrieb und Tragmittel keine Last aufnehmen. Diese Anschlagmittel dienen ausschließlich der Sicherung gegen ein Umschlagen beim Heben. Vor dem Anheben des Kugelhahns dieses Anschlagmittel straff vorspannen.

⚠️ WARNUNG

Gefahr durch falsches Heben und Transportieren!
 Die schematisch skizzierten Hebepunkte für Hebeschlingen sind Beispiele für die meisten Armaturenvarianten. Bauseits können sich jedoch die Bedingungen zum Heben und Transportieren der Armatur verändern.
 ⇒ Der Betreiber stellt sicher, dass die Armatur gefahrlos gehoben und transportiert wird.

4.3.3 Hebepunkte am Gehäuse

- ⇒ Je eine Hebeschlinge an den Flanschen des Gehäuses und am Tragmittel (z. B. Haken) des Krans oder Gabelstaplers anschlagen, vgl. Bild 4-1. Dabei die Sicherheit, Tragfähigkeit und Länge der Hebeschlingen beachten
- ⇒ Bei Antrieb mit Hebeöse: Weitere Hebeschlinge an der Hebeöse des Antriebs und am Tragmittel anschlagen.
- ⇒ Kugelhahn vorsichtig anheben. Prüfen, ob Lastaufnahmeeinrichtungen halten.
- ⇒ Kugelhahn mit gleichmäßiger Geschwindigkeit zum Einbauort bewegen.
- ⇒ Kugelhahn in die Rohrleitung einbauen, vgl. Kapitel 5.4.
- ⇒ Nach Einbau in die Rohrleitung: Prüfen, ob die Flansche fest verschraubt sind und der Kugelhahn in der Rohrleitung hält.
- ⇒ Hebeschlingen entfernen.

4.3.4 Hebepunkte an der Konsole

- ⇒ Je eine Hebeschlinge an der Konsole und am Tragmittel (z. B. Haken) des Krans oder Gabelstaplers anschlagen, vgl. Bild 4-1. Dabei die Sicherheit, Tragfähigkeit und Länge der Hebeschlingen beachten.
- ⇒ Bei Antrieb mit Hebeöse: Weitere Hebeschlinge an der Hebeöse des Antriebs und am Tragmittel anschlagen.
- ⇒ Kugelhahn vorsichtig anheben. Prüfen, ob Lastaufnahmeeinrichtungen halten.

- ⇒ Kugelhahn mit gleichmäßiger Geschwindigkeit zum Einbauort bewegen.
- ⇒ Kugelhahn in die Rohrleitung einbauen, vgl. Kapitel 5.4
- ⇒ Nach Einbau in die Rohrleitung: Prüfen, ob die Flansche fest verschraubt sind und der Kugelhahn in der Rohrleitung hält.
- ⇒ Hebeschlingen entfernen.

4.4 Mehr-Wege Kugelhahn lagern

HINWEIS

Beschädigungen am Kugelhahn durch unsachgemäße Lagerung!

- ⇒ Lagerbedingungen einhalten
- ⇒ Längere Lagerung vermeiden
- ⇒ Bei abweichenden Lagerbedingungen und längerer Lagerung Rücksprache mit PFEIFFER halten

Info

PFEIFFER empfiehlt, bei längerer Lagerung den Kugelhahn und die Lagerbedingungen regelmäßig zu prüfen.

- ⇒ Bei Lagerung vor Einbau soll der Kugelhahn in der Regel in einem geschlossenen Raum gelagert und vor schädlichen Einflüssen wie Stöße, Schmutz oder Feuchtigkeit geschützt werden. Empfohlen ist eine Raumtemperatur von $25^{\circ}\text{C} \pm 15^{\circ}\text{C}$.
- ⇒ Insbesondere der Antrieb und die Enden des Kugelhahns zum Rohrleitungsanschluss dürfen weder durch mechanische noch durch sonstige Einflüsse beschädigt werden.
- ⇒ Kugelhähne nicht stapeln.
- ⇒ In feuchten Räumen Kondenswasserbildung verhindern. Ggf. Trockenmittel oder Heizung einsetzen.
- ⇒ Der Kugelhahn ist in ihrer Schutzverpackung und/oder mit den Schutzkappen an den Anschlussenden zu lagern.
- ⇒ Kugelhähne, die schwerer sind als ca. 10 kg, sollten auf einer Palette (oder ähnlich unterstützt) gelagert werden.
- ⇒ In der Regel werden Kugelhähne so gelagert, wie sie angeliefert wurden. Die Betätigungsvorrichtung darf nicht betätigt werden.
- ⇒ Keine Gegenstände auf den Kugelhahn legen.

5 Montage

Die in diesem Kapitel beschriebenen Arbeiten dürfen nur durch Fachpersonal durchgeführt werden, das für die jeweilige Aufgabe entsprechend qualifiziert ist.

Für 3-Wege Kugelhähne gelten die nachfolgenden Anweisungen zusätzlich. Für den Transport zum Einbauort ist auch das Kapitel „4.3 3-Wege Kugelhahn transportieren und heben“ zu beachten.

5.1 Einbaubedingungen

Bedienerebene

Die Bedienerebene für den Kugelhahn ist die frontale Ansicht auf alle Bedienelemente des Kugelhahns inklusive Anbaugeräte aus Perspektive des Bedienpersonals.

Der Anlagenbetreiber muss sicherstellen, dass das Bedienpersonal nach Einbau des Geräts alle notwendigen Arbeiten gefahrlos und leicht zugänglich von der Bedienerebene aus ausführen kann.

Rohrleitungsführung

Für den Einbau von Kugelhähnen in eine Rohrleitung gelten die bauseits gültigen Richtlinien.

Kugelhahn schwingungsarm und ohne mechanische Spannungen einbauen. Absätze „Einbaulage“ und „Abstützung und Aufhängung“ in diesem Kapitel beachten.

Kugelhahn so einbauen, dass ausreichend Platz zum Auswechseln von Antrieb und Kugelhahn sowie für Instandhaltungsarbeiten vorhanden ist.

Einbaulage

Der Kugelhahn kann in beliebiger Einbaulage installiert werden. PFEIFFER empfiehlt jedoch, den Kugelhahn generell so einzubauen, dass der Antrieb nicht direkt unterhalb des Kugelhahns angeordnet ist.

Bei folgenden Ausführungen muss der Kugelhahn mit Antrieb nach oben eingebaut bzw. für eine entsprechende Abstützung gesorgt werden:

- Nennweiten ab DN 100 / NPS4
 - Kugelhähne mit Spindelverlängerung oder Isolierteil.
- ⇒ Bei Abweichungen von dieser Einbaulage, Rücksprache mit PFEIFFER halten.

Abstützung und Aufhängung

Auswahl und Umsetzung einer geeigneten Abstützung oder Aufhängung des eingebauten Kugelhahns sowie der Rohrleitung liegen in der Verantwortung des Anlagenbauers.

Entlüftung

Entlüftungen werden in die Abluftanschlüsse pneumatischer und elektropneumatischer Geräte geschraubt, um zu gewährleisten, dass entstehende Abluft nach außen abgegeben werden kann (Schutz vor Überdruck im Gerät). Des Weiteren ermöglichen Ent-

lüftungen das Ansaugen von Luft (Schutz vor Unterdruck im Gerät).

- ⇒ Entlüftung auf die Seite führen, die der Bedienerebene abgewendet ist.
- ⇒ Beim Anschließen der Anbaugeräte sicherstellen, dass diese von der Bedienerebene aus gefahrlos und leicht zugänglich bedient werden können.

5.2 Montage vorbereiten

Kugelhähne müssen sorgfältig behandelt, transportiert und gelagert werden, vgl. Kapitel „4 Lieferung und innerbetrieblicher Transport“.

Nach Erhalt der Ware folgende Schritte durchführen:

- ⇒ Lieferumfang kontrollieren. Gelieferte Ware mit Lieferschein abgleichen.
- ⇒ Lieferung auf Schäden durch Transport prüfen. Transportschäden an PFEIFFER und Transportunternehmen (vgl. Lieferschein) melden.

Vor der Montage folgende Bedingungen sicherstellen:

- Der Kugelhahn ist sauber.
- Die Kugelhahndaten auf dem Typenschild (Typ, Nennweite, Material, Nenndruck und Temperaturbereich) stimmen mit den Anlagenbedingungen überein (Nennweite und Nenndruck der Rohrleitung, Mediumtemperatur usw.). Einzelheiten zur Kennzeichnung vgl. Kapitel „2 Kennzeichnungen am Gerät“.
- Gewünschte oder erforderliche zusätzliche Einbauten, vgl. Kapitel „3.2 Zusätzliche Einbauten“, sind installiert oder soweit vorbereitet, wie es vor der Montage des Kugelhahns erforderlich ist.

5.3 3-Wege Kugelhahn und Antrieb zusammenbauen

PFEIFFER-Kugelhähne werden funktionsfähig geliefert. In Einzelfällen werden Antrieb und Kugelhahn separat geliefert und müssen zusammengebaut werden. Im Folgenden werden die Tätigkeiten aufgeführt, die für die Montage und vor der Inbetriebnahme des Kugelhahns notwendig sind.

WARNUNG

Gefahr und Schäden durch Nachrüstung einer Antriebseinheit!
Der nachträgliche Anbau einer Antriebseinheit kann Gefahr für den Benutzer bedeuten und Schäden im Rohrleitungssystem verursachen.

- ⇒ Drehmoment, Drehrichtung, Betätigungswinkel und die Einstellung der Anschläge müssen in allen Stellungen des Kugelhahns angepasst sein.

! WARNUNG

Gefahr und Schäden durch falsche Einstellung des Antriebs!

Bei nachträglichen Anbau einer Antriebseinheit ist darauf zu achten, dass die Lage der Kugel mit dem Durchgang des Kugelhahns und der Rohrleitung zu 100% in einer Linie ist.

- ⇒ Zum justieren der Kugel, den 3-Wege Kugelhahn soweit aus der Rohrleitung ausbauen, dass die Stellung der Kugel ersichtlich ist.
- ⇒ Zum justieren der Kugel, Antriebe mit Stellschrauben verwenden.

Gefahr und Schäden durch Einsatz eines Elektroantriebs!

- ⇒ Es ist sicherzustellen, dass der Antrieb in den Endstellungen durch das Signal des Wegschalters abgeschaltet wird.
- ⇒ Wenn – in einer Zwischenstellung – die Abschaltung mit dem Signal des Drehmomentschalters erfolgt, soll dieses Signal zusätzlich für eine Störmeldung benutzt werden. Die Störung muss schnellstmöglich beseitigt werden, siehe Kapitel „8 Störungen“.
- ⇒ Weitere Hinweise siehe Anleitung des Elektroantriebs.

Gefahr und Schäden durch hohes Belasten von außen einer Antriebseinheit!

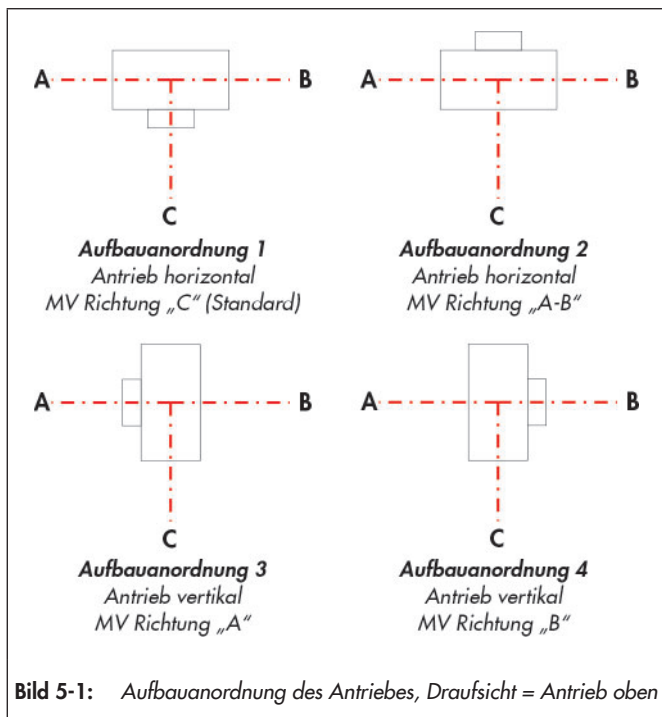
Antriebe sind keine „Trittleitern“.

- ⇒ Antriebe dürfen nicht mit Lasten von außen beaufschlagt werden, dies kann den Kugelhahn beschädigen oder zerstören.

Gefahr und Schäden durch Antriebseinheiten mit hohem Gewicht!

Antriebe, deren Gewicht größer ist als das Gewicht des Kugelhahns können Gefahr für den Benutzer bedeuten und Schäden im Rohrleitungssystem verursachen.

- ⇒ Solche Antriebe müssen abgestützt werden, wenn sie aufgrund ihrer Größe und/oder ihrer Einbausituation auf den Kugelhahn eine Biegebeanspruchung bewirken.

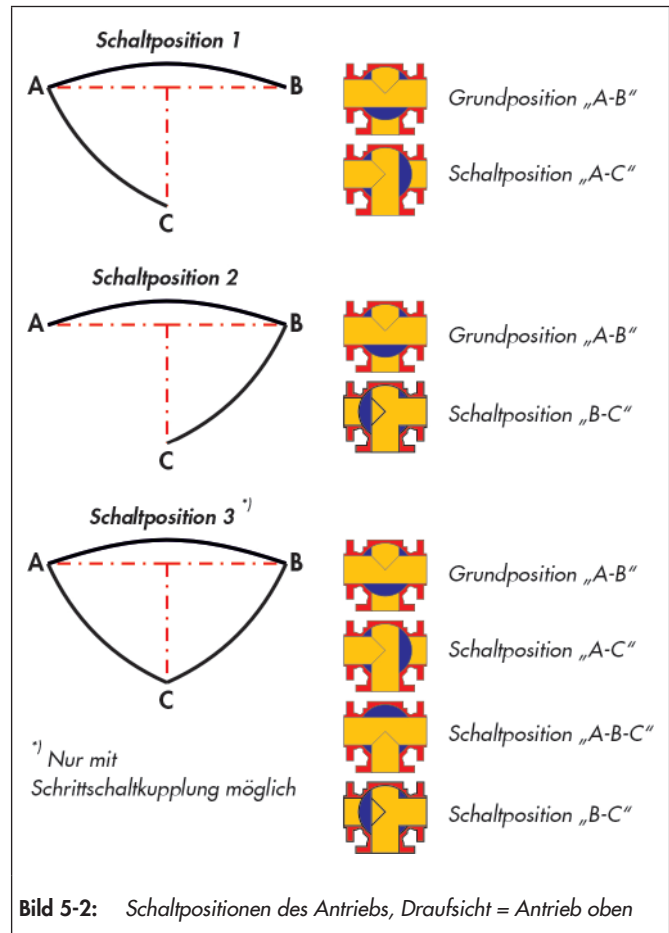


! HINWEIS

Beschädigung des Kugelhahns durch falsche Einstellung der Endanschläge!

Die Betätigungsvorrichtung ist für die in der Bestellung angegebenen Betriebsdaten ausgelegt und für die vorgesehenen Funktionen justiert.

- ⇒ Die Einstellung des Antriebs ist den Schaltpositionen des 3-Wege Kugelhahns angepasst und darf ohne Zustimmung von Pfeiffer nicht verändert werden.



5.4 3-Wege Kugelhahn in die Rohrleitung einbauen

5.4.1 Allgemeines

- ⇒ Kugelhahn in Originalverpackung zum Einbauort transportieren und erst dort auspacken.
- ⇒ Kugelhahn und Antrieb auf Transportschäden untersuchen. Beschädigte Kugelhähne oder Antriebe dürfen nicht eingebaut werden.
- ⇒ Bei handbetätigten Kugelhähnen ist schon zu Beginn des Einbaus eine Funktionsprüfung durchzuführen: Der Kugelhahn muss in die Endstellungen geschaltet werden können. Erkenn-

bare Funktionsstörungen sind unbedingt vor der Inbetriebnahme zu beheben. Siehe auch Kapitel „8 Störungen“.

- ⇒ Kugelhahn sorgfältig handhaben und Anweisungen für die Flanschverbindung beachten.
- ⇒ Sicherstellen, dass nur Kugelhähne eingebaut werden, deren Druckklasse, Anschlussart, (Durchsatz) und Anschlussabmessungen den Einsatzbedingungen entsprechen. Siehe entsprechende Kennzeichnung des Kugelhahns.

! GEFAHR

Gefahr durch Überschreitung der zulässigen Einsatzgrenzen!
Das Überschreiten der Einsatzgrenzen kann Gefahr für den Benutzer bedeuten und Schäden im Rohrleitungssystem verursachen.

- ⇒ Es darf kein Kugelhahn installiert werden, dessen zugelassener Druck-/Temperaturbereich für die Betriebsbedingung nicht ausreicht.
- ⇒ Die max. zulässigen Einsatzgrenzen sind am Kugelhahn gekennzeichnet, siehe Kapitel „2 Kennzeichnungen am Gerät“.
- ⇒ Der zugelassene Bereich ist im Kapitel „1 Sicherheitshinweise und Schutzmaßnahmen“ festgelegt.

- ⇒ Die Anschlussenden der Rohrleitung müssen mit den Anschlüssen des Kugelhahns fluchten und planparallele Enden haben.
- ⇒ Vor dem Einbau müssen der Kugelhahn und die anschließende Rohrleitung von Verschmutzung, insbesondere von harten Fremdkörpern sorgfältig gereinigt werden.
- ⇒ Insbesondere die Dichtflächen an der Flanschverbindung und die benutzten Flanschdichtungen müssen beim Einbau frei sein von jeglicher Verschmutzung.
- ⇒ Optional ist am Gehäuse ein Pfeil markiert. Die Pfeilrichtung muss mit der Strömungsrichtung in der Rohrleitung übereinstimmen.
- ⇒ Beim Einschieben des Kugelhahns und der erforderlichen Flanschdichtungen in eine bereits montierte Rohrleitung muss der Abstand zwischen den Rohrleitungsenden so bemessen sein, dass alle Anschlussflächen des Kugelhahns und die Dichtungen unbeschädigt bleiben.

! HINWEIS

Beschädigungen der Dichtflächen und Dichtungen oder Undichtigkeit der Flanschverbindung durch unsachgemäße Montage!

- ⇒ Nach längerer Lagerung des Kugelhahns, die Gehäuse-schrauben nach dem Einbau, mit den jeweiligen Anzugsmomenten nach Tabelle 15-1 bis Tabelle 15-3 im Kapitel „15.1.1 Anzugsmomente“ nachziehen.

- ⇒ Die Anschlussdaten für die Antriebseinheit müssen mit den Daten der Steuerung übereinstimmen. Siehe Typenschild(er) an der Antriebseinheit.
- ⇒ Für den Anschluss des Antriebs an die Steuerung gelten die zugehörigen Anleitungen.

- ⇒ Entlüftungen werden in die Abluftanschlüsse pneumatischer und elektropneumatischer Geräte geschraubt, um zu gewährleisten, dass entstehende Abluft nach außen abgegeben werden kann (Schutz vor Überdruck im Gerät).

Des Weiteren ermöglichen Entlüftungen das Ansaugen von Luft (Schutz vor Unterdruck im Gerät).

- ⇒ Entlüftung auf die Seite führen, die dem Arbeitsplatz des Bedienpersonals abgewendet ist.
- ⇒ Beim Anbau der Peripheriegeräte sicherstellen, dass diese vom Arbeitsplatz des Bedienpersonals aus bedient werden können.

5.4.2 Schaltposition

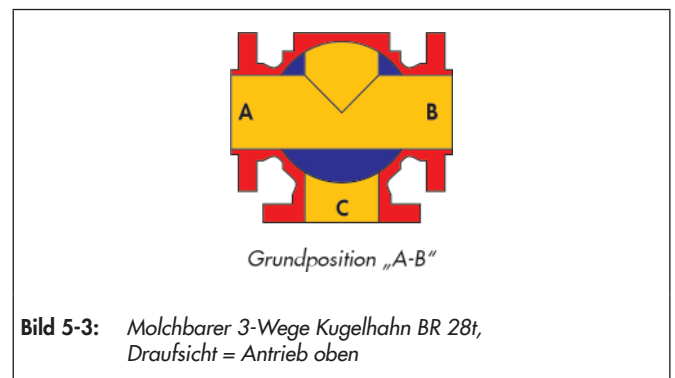


Bild 5-3: Molchbarer 3-Wege Kugelhahn BR 28t, Draufsicht = Antrieb oben

i Info

Molchbare 3-Wege Kugelhähne werden, je nach Funktion, mit der passenden Kugel geliefert.

Das Schemata für den Kugelhahn BR 28t, vgl. Bild 5-3. Dieser wird grundsätzlich in der Grundstellung „A-B“ geliefert.

Der gelieferte 3-Wege Kugelhahn BR 28t muss für den Rohrleitungsabschnitt funktionsgerecht sein.

Die mit A, B, und C gekennzeichneten Anschlüsse des Kugelhahns müssen gemäß den vorgesehenen Schaltpositionen im Molchrohrleitungssystem angeschlossen werden, vgl. Bild 5-1.

- ⇒ Vor Einbau des Kugelhahns, Funktion überprüfen.

5.4.3 Sicherheitsstellung

Die Sicherheitsstellung ist abhängig von der gewählten Antriebsvariante und mit dem Betreiber abzustimmen.

5.4.4 3-Wege Kugelhahn einbauen

- ⇒ Kugelhahn in der Rohrleitung für die Dauer des Einbaus in der gelieferten Endstellung lassen.
- ⇒ Schutzkappen auf Kugelhahnöffnungen vor dem Einbau entfernen.

Montage

- ⇒ Kugelhahn mit geeignetem Hebezeug an den Einbauort heben, vgl. Kapitel „4.3 3-Wege Kugelhahn transportieren und heben“.
- ⇒ Korrekte Flanschdichtungen verwenden.
- ⇒ Dichflächen an Kugelhahn und Rohrleitung wenn nötig reinigen.
- ⇒ Rohrleitung spannungsfrei mit Kugelhahn verschrauben.

HINWEIS

Beschädigungen der Dichflächen und Dichtungen oder Undichtigkeit der Flanschverbindung durch unsachgemäße Montage!

- ⇒ Flanschverbindungen gleichmäßig und wechselseitig mit den Drehmomenten der Tabelle 15-4 im Kapitel „15.1.1 Anzugsmomente“ anziehen.

- ⇒ Nach Einbau des Kugelhahns, dieser in der Molchrohrleitung langsam öffnen.

HINWEIS

Beschädigung des Kugelhahns durch schlagartige Drucksteigerung und resultierende hohe Strömungsgeschwindigkeit!

Kugelhahn in der Molchrohrleitung bei Inbetriebnahme langsam öffnen.

- ⇒ Kugelhahn auf korrekte Funktion prüfen.

5.5 Montierter 3-Wege Kugelhahn prüfen

5.5.1 Funktionsprüfung

WARNUNG

Quetschgefahr durch bewegliche Antriebs- und Schaltwelle!

- ⇒ Nicht in die Konsole greifen, solange die pneumatische Hilfsenergie des Antriebs wirksam angeschlossen ist.
- ⇒ Vor Arbeiten am Kugelhahn pneumatische Hilfsenergie und Stellsignal unterbrechen und verriegeln.
- ⇒ Antrieb entlüften.
- ⇒ Lauf der Antriebs- und Schaltwelle nicht durch Einklemmen von Gegenständen in der Konsole behindern.
- ⇒ Bei blockierter Antriebs- und Schaltwelle (z. B. durch „Festfressen“ bei längerer Nichtbetätigung), Restenergien des Antriebs (Federspannung) vor Lösung der Blockade abbauen, vgl. zugehörige Antriebsdokumentation.

Verletzungsgefahr durch unter Druck stehende Bauteile und austretendes Medium!

- ⇒ Schraube eines optionalen Prüfanschlusses nicht lösen, während der Kugelhahn druckbeaufschlagt ist.

WARNUNG

Verletzungsgefahr durch austretende Abluft!

Im Betrieb tritt im Zuge der Regelung bzw. beim Öffnen und Schließen des Kugelhahns Abluft aus, z. B. am Antrieb.

- ⇒ Bei Arbeiten in Armaturennähe Augenschutz und bei Bedarf Gehörschutz tragen.

- ⇒ Zum Abschluss des Einbaus ist eine Funktionsprüfung mit den Signalen der Steuerung durchzuführen:

Der Kugelhahn muss entsprechend den Steuerbefehlen in die richtige Stellung fahren. Erkennbare Funktionsstörungen sind unbedingt vor der Inbetriebnahme zu beheben, vgl. Kapitel „8 Störungen“.

WARNUNG

Gefahr durch fehlerhaft ausgeführte Steuerbefehle!

Fehlerhaft ausgeführte Steuerbefehle könnten schwere Verletzungen bis hin zum Tod und Schäden im Rohrleitungssystem verursachen.

- ⇒ Antriebseinheit und Steuerbefehle überprüfen, vgl. Kapitel „8 Störungen“.

5.5.2 Druckprüfung des Rohrleitungsabschnitts

Die Druckprüfung von Kugelhähnen wurde bereits von PFEIFFER durchgeführt. Für die Druckprüfung eines Rohrleitungsabschnittes mit eingebauten Kugelhähnen ist zu beachten:

- ⇒ Neu installierte Leitungssysteme erst sorgfältig spülen, um alle Fremdkörper auszuschwemmen.
- ⇒ Bei der Druckprüfung folgende Bedingungen sicherstellen:
 - Kugelhahn geöffnet: Der Prüfdruck darf den Wert $1,5 \times \text{PN}$ (laut Typenschild) nicht überschreiten.
 - Kugelhahn geschlossen: Der Prüfdruck darf den Wert $1,1 \times \text{PN}$ (laut Typenschild) nicht überschreiten.

Tritt an einem Kugelhahn Leckage auf, ist Kapitel „8 Störungen“ zu beachten.

i Info

Die Durchführung der Druckprüfung liegt in der Verantwortung des Anlagenbetreibers.

Der After Sales Service von PFEIFFER unterstützt Sie bei der Planung und Durchführung einer auf Ihre Anlage abgestimmten Druckprüfung.

5.5.3 Schwenkbewegung

Die Schwenkbewegung der Antriebs- und Schaltwelle muss linear sein und ohne ruckartige Bewegungen erfolgen.

- ⇒ Kugelhahn in die Endstellungen fahren. Dabei die Bewegung der Antriebswelle beobachten.
- ⇒ Nacheinander maximales und minimales Stellsignal einstellen, um die Endlagen des Kugelhahns zu prüfen.
- ⇒ Anzeige an der Stellungsanzeige prüfen.

5.5.4 Sicherheitsstellung

- ⇒ Stelldruckleitung schließen.
- ⇒ Prüfen, ob der Kugelhahn die vorgesehene Endstellung einnimmt“.

6 Inbetriebnahme

Die in diesem Kapitel beschriebenen Arbeiten dürfen nur durch Fachpersonal durchgeführt werden, das für die jeweilige Aufgabe entsprechend qualifiziert ist.

WARNUNG

Verbrennungsgefahr durch heiße oder kalte Bauteile und Rohrleitung!

Kugelhahnbauteile und Rohrleitung können im Betrieb sehr heiß oder sehr kalt werden und bei Berührung zu Verbrennungen führen.

- ⇒ Bauteile und Rohrleitungen abkühlen oder erwärmen lassen.
- ⇒ Schutzkleidung und Schutzhandschuhe tragen.

Verletzungsgefahr durch unter Druck stehende Bauteile und austretendes Medium!

- ⇒ Schraube des optionalen Prüfanschlusses nicht lösen, während der Kugelhahn druckbeaufschlagt ist.

Quetschgefahr durch bewegliche Antriebs- und Schaltwelle!

- ⇒ Nicht in die Konsole greifen, solange die pneumatische Hilfsenergie des Antriebs wirksam angeschlossen ist.
- ⇒ Vor Arbeiten am Kugelhahn pneumatische Hilfsenergie und Stellsignal unterbrechen und verriegeln.
- ⇒ Antrieb entlüften.
- ⇒ Lauf der Antriebs- und Schaltwelle nicht durch Einklemmen von Gegenständen in der Konsole behindern.
- ⇒ Bei blockierter Antriebs- und Schaltwelle (z. B. durch „Festfressen“ bei längerer Nichtbetätigung), Restenergien des Antriebs (Federspannung) vor Lösung der Blockade abbauen, vgl. zugehörige Antriebsdokumentation.

Verletzungsgefahr durch austretende Abluft!

Im Betrieb tritt im Zuge der Regelung bzw. beim Öffnen und Schließen des Kugelhahns Abluft aus, z. B. am Antrieb.

- ⇒ Bei Arbeiten in Armaturennähe Augenschutz und bei Bedarf Gehörschutz tragen

Inbetriebnahme/Wiederinbetriebnahme

- Kugelhähne in der Rohrleitung langsam öffnen. Langsames Öffnen verhindert, dass schlagartige Drucksteigerung und resultierende hohe Strömungsgeschwindigkeiten den Kugelhahn beschädigen.
- Kugelhahn auf korrekte Funktion prüfen.

Vor der Inbetriebnahme/Wiederinbetriebnahme folgende Bedingungen sicherstellen:

- Kugelhahn ist vorschriftsmäßig in die Rohrleitung eingebaut, vgl. Kapitel „5 Montage“.
- Dichtheit und Funktion sind mit positivem Ergebnis auf Fehlerlosigkeit geprüft, vgl. Kapitel „5.1 Einbaubedingungen“.
- Die herrschenden Bedingungen im betroffenen Anlagenteil entsprechen der Auslegung des Kugelhahns, vgl. Bestimmungsgemäße Verwendung im Kapitel „1 Sicherheitshinweise und Schutzmaßnahmen“.

7 Betrieb

Sobald die Tätigkeiten zur Inbetriebnahme/ Wiederinbetriebnahme, vgl. Kapitel „6 Inbetriebnahme“, abgeschlossen sind, ist der 3-Wege Kugelhahn betriebsbereit.

! WARNUNG

Verbrennungsgefahr durch heiße oder kalte Bauteile und Rohrleitung!

Kugelhahnbauteile und Rohrleitung können im Betrieb sehr heiß oder sehr kalt werden und bei Berührung zu Verbrennungen führen.

- ⇒ Bauteile und Rohrleitungen abkühlen oder erwärmen lassen.
- ⇒ Schutzkleidung und Schutzhandschuhe tragen.

Verletzungsgefahr durch unter Druck stehende Bauteile und austretendes Medium!

- ⇒ Schraube des optionalen Prüfanschlusses nicht lösen, während der Kugelhahn druckbeaufschlagt ist.

Quetschgefahr durch bewegliche Antriebs- und Schaltwellen!

- ⇒ Nicht in die Konsole greifen, solange die pneumatische Hilfsenergie des Antriebs wirksam angeschlossen ist.
- ⇒ Vor Arbeiten am Kugelhahn pneumatische Hilfsenergie und Stellsignal unterbrechen und verriegeln.
- ⇒ Antrieb entlüften.
- ⇒ Lauf der Antriebs- und Schaltwelle nicht durch Einklemmen von Gegenständen in der Konsole behindern.
- ⇒ Bei blockierter Antriebs- und Schaltwelle (z. B. durch „Festfressen“ bei längerer Nichtbetätigung), Restenergien des Antriebs (Federspannung) vor Lösung der Blockade abbauen, vgl. zugehörige Antriebsdokumentation.

Verletzungsgefahr durch austretende Abluft!

Im Betrieb tritt im Zuge der Regelung bzw. beim Öffnen und Schließen des Kugelhahns Abluft aus, z. B. am Antrieb.

- ⇒ Bei Arbeiten in Kugelhahnnähe Augenschutz und bei Bedarf Gehörschutz tragen.

Beim Betrieb folgende Punkte beachten:

- Wenn erforderlich, nach Inbetriebnahme und Erreichen der Betriebstemperatur alle Flanschverbindungen zwischen Rohrleitung und Kugelhahn mit den jeweiligen Anzugsmomenten nachziehen, vgl. Tabelle 15-4 im Kapitel „15.1.1 Anzugsmomente“.
- Ebenso kann es erforderlich sein, die Verschraubungen der Gehäuseteile mit den jeweiligen Anzugsmomenten nach Tabelle 15-1 bis Tabelle 15-3 im Kapitel „15.1.1 Anzugsmomente“ nachzuziehen.
- Die Einheit Kugelhahn/Antrieb ist mit den Signalen der Steuerung zu betätigen.
- Kugelhähne, die ab Werk mit Antrieb geliefert wurden, sind exakt justiert. Änderungen durch den Anwender liegt in seinem Verantwortungsbereich.

- Für die Hand- oder Handnotbetätigung am Antrieb (falls vorhanden) sind normale Handkräfte ausreichend, die Benutzung von Verlängerungen zur Erhöhung des Betätigungsmomentes ist nicht zulässig.
- Bei Kugelhähnen mit Handhebel zeigt die Stellung des Handhebels die Lage der Bohrung in der Kugel an. Der Handhebel verläuft grundsätzlich parallel zur Bohrung. Sonderausführungen sind dem jeweiligen Auftrag zu entnehmen.

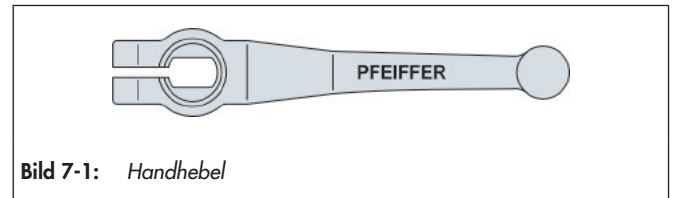


Bild 7-1: Handhebel

! GEFAHR

Verletzungsgefahr durch ruckartiges Bedienen des Kugelhahns!

Nichtbeachten dieses Warnhinweises kann höchste Gefahr für Personen oder für das Rohrleitungssystem verursachen.

- ⇒ Öffnen und Schließen des Kugelhahns nicht ruckartig sondern zügig so durchführen, dass Druckstöße und/oder Temperaturschock im Leitungssystem vermieden werden.

- Kugelhähne können optional einen Prüfanschluss (z.B. 1/4“) zwischen Kugelabdichtung und äußerer Schaltwellenabdichtung besitzen. Damit kann geprüft werden, ob die Sitzringe unbeschädigt sind.
- Tritt an einem Kugelhahn Leckage auf, ist Kapitel „8 Störungen“ zu beachten.

8 Störungen

Beim Beheben von Störungen muss das Kapitel „1 Sicherheitshinweise und Schutzmaßnahmen“ unbedingt beachtet werden.

8.1 Fehler erkennen und beheben

Art der Störung	Mögliche Ursache	Maßnahme
Leckage an der Verbindung zur Rohrleitung	Flanschverbindung des Kugelhahns ist undicht	<p>Flanschschrauben nachziehen.</p> <hr/> <p>! HINWEIS</p> <p>Zu hohes Anzugsmoment beim Nachziehen der Flanschschrauben können Kugelhahn und Rohrleitung beschädigen! Das zulässige Drehmoment zum Nachziehen der Flanschschrauben der Rohrleitung ist begrenzt.</p> <hr/> <p>Flanschverbindung mit jeweiligen Anzugsmoment nachziehen, vgl. Tabelle 15-4 im Kapitel „15.1.1 Anzugsmomente“. Wenn erforderlich, das Anzugsmoment um max. 20 % erhöhen.</p>
	Flanschverbindung ist trotz Nachziehen undicht	<p>Flanschverbindung lösen und 3-Wege Kugelhahn ausbauen, vgl. Kapitel „1 Sicherheitshinweise und Schutzmaßnahmen“. Planparallelität der Flanschverbindung prüfen und falls nicht ausreichend, korrigieren. Flanschdichtungen überprüfen, wenn die Dichtungen beschädigt sind, diese austauschen.</p>
Leckage an der Verbindung der Gehäuseteile	Verbindung der Gehäuseteile gelöst	Verbindung der Gehäuseteile mit jeweiligen Anzugsmoment nachziehen, vgl. Tabelle 15-1 bis Tabelle 15-3 im Kapitel „15.1.1 Anzugsmomente“.
	Gehäuseteile trotz Nachziehen undicht	Gehäusedichtung und/oder Kugelhahn austauschen, vgl. Kapitel „1 Sicherheitshinweise und Schutzmaßnahmen“.
Erhöhter Mediumsdurchfluss bei geschlossenem Kugelhahn	Leckage in der Schließstellung	Kugelhahn ausbauen und inspizieren, vgl. Kapitel „1 Sicherheitshinweise und Schutzmaßnahmen“.
	Kugelhahn ist beschädigt	<p>Reparatur notwendig Kugelhahn ausbauen, vgl. Kapitel „1 Sicherheitshinweise und Schutzmaßnahmen“. Ersatzteile bei PFEIFFER anfordern, vgl. Kapitel „15.2 Ersatzteile“. Erforderliche Anleitung zur Reparatur, vgl. Kapitel „12 Reparatur“</p>
Leckage an der Schaltwellenabdichtung	Medium tritt an der Stopfbuchse aus	<p>Kugelhahn ausbauen, vgl. Kapitel „1 Sicherheitshinweise und Schutzmaßnahmen“. Kugelhahn zerlegen und Abdichtung der Schaltwelle austauschen. Ersatzteile bei PFEIFFER anfordern, vgl. Kapitel „15.2 Ersatzteile“. Erforderliche Anleitung zur Reparatur, vgl. Kapitel „12 Reparatur“</p>
Funktionsstörung	Antriebseinheit oder Steuerung reagiert nicht	Antriebseinheit und Steuerbefehle überprüfen.
	Antrieb und Steuerung sind in Ordnung	Kugelhahn ausbauen und inspizieren, vgl. Kapitel „1 Sicherheitshinweise und Schutzmaßnahmen“.
	Kugelhahn ist beschädigt	<p>Reparatur ist notwendig. Kugelhahn ausbauen, vgl. Kapitel „1 Sicherheitshinweise und Schutzmaßnahmen“. Ersatzteile bei PFEIFFER anfordern, vgl. Kapitel „15.2 Ersatzteile“. Erforderliche Anleitung zur Reparatur, vgl. Kapitel „12 Reparatur“</p>

Art der Störung	Mögliche Ursache	Maßnahme
Störungen an der Antriebseinheit	Pneumatiktrieb muss abgebaut werden	Anschluss zum Steuerdruck trennen. Antrieb vom Kugelhahn abbauen („Sicherheitshinweise und Schutzmaßnahmen“ beachten, vgl. beige packte Anleitungen der Antriebseinheit).

i Info

- Bei Störungen, die nicht in der Tabelle aufgeführt sind, hilft Ihnen der After Sales Service von PFEIFFER weiter.
- Ersatzteile sind mit allen Angaben gemäß Kennzeichnung des Kugelhahns zu bestellen. Es dürfen nur Originalteile von PFEIFFER Chemie-Armaturenbau GmbH eingebaut werden.
- Wird nach Ausbau festgestellt, dass die Materialien des Kugelhahns gegenüber dem Medium nicht genügend beständig ist, müssen Teile aus geeignetem Werkstoff gewählt werden.

8.2 Notfallmaßnahmen durchführen

Bei Ausfall der Hilfsenergie nimmt der 3-Wege Kugelhahn selbsttätig die voreingestellte Sicherheitsstellung ein, vgl. „Sicherheitsstellungen“ im Kapitel „3 Aufbau und Wirkungsweise“.

Notfallmaßnahmen der Anlage obliegen dem Anlagenbetreiber.

Im Fall einer Störung am Kugelhahn:

- Absperrarmaturen vor und hinter dem Kugelhahn schließen, so dass kein Medium mehr durch den Kugelhahn fließt.
- Fehler diagnostizieren, vgl. Kapitel „8.1 Fehler erkennen und beheben“.
- Fehler beheben, die im Rahmen der in dieser EB beschriebenen Handlungsanleitungen behebbar sind. Für darüber hinaus gehende Fehler After Sales Service von PFEIFFER kontaktieren.

Wiederinbetriebnahme nach Störungen

Vgl. Kapitel „6 Inbetriebnahme“.

9 Instandhaltung

Die in diesem Kapitel beschriebenen Arbeiten dürfen nur durch Fachpersonal durchgeführt werden, das für die jeweilige Aufgabe entsprechend qualifiziert ist.

Folgende Dokumente werden zusätzlich für die Instandhaltung des Kugelhahns benötigt:

- Einbau- und Bedienungsanleitung für angebauten Antrieb, z. B. ► EB 31a für Schwenkantriebe BR 31a oder entsprechende Antriebsdokumentation weiterer Hersteller.

! WARNUNG

Verbrennungsgefahr durch heiße oder kalte Bauteile und Rohrleitung!

Kugelhahnbauteile und Rohrleitung können im Betrieb sehr heiß oder sehr kalt werden und bei Berührung zu Verbrennungen führen.

- ⇒ Bauteile und Rohrleitungen abkühlen oder erwärmen lassen.
- ⇒ Schutzkleidung und Schutzhandschuhe tragen.

Verletzungsgefahr durch unter Druck stehende Bauteile und austretendes Medium!

- ⇒ Schraube des optionalen Prüfanschluss nicht lösen, während der Kugelhahn druckbeaufschlagt ist.

Quetschgefahr durch bewegliche Antriebs- und Schaltwelle!

- ⇒ Nicht in die Konsole greifen, solange die pneumatische Hilfsenergie des Antriebs wirksam angeschlossen ist.
- ⇒ Vor Arbeiten am Kugelhahn pneumatische Hilfsenergie und Stellsignal unterbrechen und verriegeln.
- ⇒ Antrieb entlüften.
- ⇒ Lauf der Antriebs- und Schaltwelle nicht durch Einklemmen von Gegenständen in der Konsole behindern.
- ⇒ Bei blockierter Antriebs- und Schaltwelle (z. B. durch „Festfressen“ bei längerer Nichtbetätigung), Restenergien des Antriebs (Federspannung) vor Lösung der Blockade abbauen, vgl. zugehörige Antriebsdokumentation.

Verletzungsgefahr durch austretende Abluft!

Im Betrieb tritt im Zuge der Regelung bzw. beim Öffnen und Schließen des Kugelhahns Abluft aus, z. B. am Antrieb.

- ⇒ Bei Arbeiten in Armaturennähe Augenschutz und bei Bedarf Gehörschutz tragen.

Verletzungsgefahr durch vorgespannte Federn!

Antriebe mit vorgespannten Antriebsfedern stehen unter Druck.

- ⇒ Kraft der Federvorspannung vor Arbeiten am Antrieb abbauen, vgl. zugehörige Antriebsdokumentation.

Verletzungsgefahr durch Mediumsreste im Kugelhahn!

Bei Arbeiten am Kugelhahn können Mediumsreste austreten und abhängig von den Mediumseigenschaften zu Verletzungen (z. B. Verbrühungen, Verätzungen) führen.

- ⇒ Schutzkleidung, Schutzhandschuhe und Augenschutz tragen.
- ⇒ Schraube des optionalen Prüfanschluss nicht lösen, während der Kugelhahn druckbeaufschlagt ist.
- ⇒ Kugelhahn in Offenstellung bringen, damit der Druck in der Kugel abgebaut wird.

! HINWEIS

Beschädigung des Kugelhahns durch zu hohe oder zu niedrige Anzugsmomente!

Die Bauteile des Kugelhahns müssen mit bestimmten Drehmomenten angezogen werden. Zu fest angezogene Bauteile unterliegen übermäßigem Verschleiß. Zu leicht angezogene Bauteile können Leckagen verursachen.

- ⇒ Anzugsmomente einhalten, vgl. Tabelle 15-1 bis Tabelle 15-3 im Kapitel „15.1.1 Anzugsmomente“.

Beschädigung des Kugelhahns durch ungeeignete Werkzeuge!

- ⇒ Nur von PFEIFFER zugelassene Werkzeuge verwenden, vgl. Kapitel „15.1.3 Werkzeuge“.

Beschädigung des Kugelhahns durch ungeeignete Schmiermittel!

- ⇒ Nur von PFEIFFER zugelassene Schmiermittel verwenden, vgl. Kapitel „15.1.2 Schmiermittel“.

i Info

Der Kugelhahn wurde von PFEIFFER vor Auslieferung geprüft.

- Durch Demontage des Kugelhahns verlieren bestimmte von PFEIFFER bescheinigte Prüfergebnisse ihre Gültigkeit. Davon betroffen sind z. B. die Prüfung der Sitzleckage und die Dichtheitsprüfung (äußere Dichtheit).
- Mit der Durchführung nicht beschriebener Instandhaltungs- und Reparaturarbeiten ohne Zustimmung des After Sales Service von PFEIFFER erlischt die Produktgewährleistung.
- Als Ersatzteile nur Originalteile von PFEIFFER verwenden, die der Ursprungsspezifikation entsprechen.
- Verschleißteile sind von der Gewährleistung ausgenommen.

9.1 Periodische Prüfungen

- ⇒ Abhängig von den Einsatzbedingungen muss der Kugelhahn in bestimmten Intervallen geprüft werden, um bereits vor möglichen Störungen Abhilfe schaffen zu können. Die Erstellung eines entsprechenden Prüfplans obliegt dem Anlagenbetreiber
- ⇒ PFEIFFER empfiehlt folgende Überprüfungen, die während des laufenden Betriebs durchgeführt werden können:

Prüfung	Maßnahmen bei negativem Prüfergebnis
Sofern vorhanden, optionalen Prüfanschluss auf Dichtheit nach außen überprüfen. WARNUNG! Verletzungsgefahr durch unter Druck stehende Bauteile und austretendes Medium! Schraube des Prüfanschlusses nicht lösen, während der Kugelhahn druckbeaufschlagt ist.	3-Wege Kugelhahn außer Betrieb nehmen, vgl. Kapitel „10 Außerbetriebnahme“ Zur Reparatur After Sales Service von PFEIFFER kontaktieren, vgl. Kapitel „12 Reparatur“.

Prüfung	Maßnahmen bei negativem Prüfergebnis
Abdichtung der Schaltwelle auf Dichtheit nach außen überprüfen.	Die Abdichtung der Schaltwelle mit einer PTFE-Dachmanschettenpackung ist mit einem Tellerfederpaket vorgespannt und ist daher wartungsfrei.
Drehbewegung der Antriebs- und Schaltwelle auf ruckfreie Bewegung überprüfen.	Bei blockierter Antriebs- und Schaltwelle Blockierung aufheben. WARNUNG! Eine blockierte Antriebs- und Schaltwelle (z. B. durch „Festfressen“ bei längerer Nichtbetätigung) kann sich unerwartet lösen und unkontrolliert bewegen. Dies kann beim Hineingreifen zu Quetschungen führen. Vor dem Versuch eine Blockade der Antriebs- und Schaltwelle zu lösen pneumatische Hilfsenergie und Stellsignal unterbrechen und verriegeln. Restenergien des Antriebs (Federspannung oder ggf. Druckluftspeicher) vor Lösung der Blockade abbauen, vgl. zugehörige Antriebsdokumentation.
Wenn möglich, Sicherheitsstellung des Kugelhahns durch kurzfristige Unterbrechung der Hilfsenergie überprüfen.	Kugelhahn außer Betrieb nehmen, vgl. Kapitel „Außerbetriebnahme“. Anschließend Ursache ermitteln und ggf. beheben, vgl. Kapitel „8 Störungen“.
Rohrverbindungen und Dichtungen von Kugelhahn und Antrieb auf Leckage untersuchen.	Regelmäßige Instandhaltungsarbeiten sind an Kugelhähnen nicht erforderlich, aber bei Überprüfung des Leitungsabschnittes darf an Flansch- und Schraubverbindungen des Gehäuses und an der Abdichtung der Schaltwelle kein Medium austreten.

Ersatzteile

Informationen zu Ersatzteilen stehen im Kapitel „15.2 Ersatzteile“ zur Verfügung.

9.2 Instandhaltungsarbeiten

- ⇒ Vor allen Instandhaltungsarbeiten muss der Kugelhahn vorbereitet werden, vgl. Kapitel „12 Reparatur“.
- ⇒ Nach allen Instandhaltungsarbeiten ist der Kugelhahn vor der Wiederinbetriebnahme zu prüfen, vgl. Kapitel „5.5 Montierter 3-Wege Kugelhahn prüfen“.

9.2.1 Sitzringe und Kugel austauschen

- ⇒ Zustand der Kugel und der Sitzringe überprüfen.
- ⇒ Sitzringe (7) wie im Kapitel „12.2 Austausch der Sitzringe und der Kugel“ beschrieben ausbauen. Sitzringe sowie alle Kunststoffteile auf Beschädigungen prüfen und im Zweifelsfalle auswechseln.
- ⇒ Kugel (4) ebenfalls ausbauen. Kugel sowie alle Kunststoffteile auf Beschädigungen prüfen und im Zweifelsfalle auswechseln.

9.3 Ersatzteile und Verbrauchsgüter bestellen

Auskunft über Ersatzteile, Schmiermittel und Werkzeuge erteilt der After Sales Service von PFEIFFER.

10 Außerbetriebnahme

Die in diesem Kapitel beschriebenen Arbeiten dürfen nur durch Fachpersonal durchgeführt werden, das für die jeweilige Aufgabe entsprechend qualifiziert ist.

WARNUNG

Verbrennungsgefahr durch heiße oder kalte Bauteile und Rohrleitung!

Kugelhahnbauteile und Rohrleitung können im Betrieb sehr heiß oder sehr kalt werden und bei Berührung zu Verbrennungen führen.

- ⇒ Bauteile und Rohrleitungen abkühlen oder erwärmen lassen.
- ⇒ Schutzkleidung und Schutzhandschuhe tragen.

Verletzungsgefahr durch unter Druck stehende Bauteile und austretendes Medium!

- ⇒ Schraube des optionalen Prüfanschlusses nicht lösen, während der Kugelhahn druckbeaufschlagt ist.

Quetschgefahr durch bewegliche Antriebs- und Schaltwelle!

- ⇒ Nicht in die Konsole greifen, solange die pneumatische Hilfsenergie des Antriebs wirksam angeschlossen ist.
- ⇒ Vor Arbeiten am Kugelhahn pneumatische Hilfsenergie und Stellsignal unterbrechen und verriegeln.
- ⇒ Antrieb entlüften.
- ⇒ Lauf der Antriebs- und Schaltwelle nicht durch Einklemmen von Gegenständen in der Konsole behindern.
- ⇒ Bei blockierter Antriebs- und Schaltwelle (z. B. durch „Festfressen“ bei längerer Nichtbetätigung), Restenergien des Antriebs (Federspannung) vor Lösung der Blockade abbauen, vgl. zugehörige Antriebsdokumentation.

Verletzungsgefahr durch austretende Abluft!

Im Betrieb tritt im Zuge der Regelung bzw. beim Öffnen und Schließen des Kugelhahns Abluft aus, z. B. am Antrieb.

- ⇒ Bei Arbeiten in Armaturennähe Augenschutz und bei Bedarf Gehörschutz tragen.

Verletzungsgefahr durch Mediumsreste im Kugelhahn!

Bei Arbeiten am Kugelhahn können Mediumsreste austreten und abhängig von den Mediumseigenschaften zu Verletzungen (z. B. Verbrühungen, Verätzungen) führen.

- ⇒ Schutzkleidung, Schutzhandschuhe und Augenschutz tragen.
- ⇒ Schraube des optionalen Prüfanschlusses nicht lösen, während der Kugelhahn druckbeaufschlagt ist.
- ⇒ Kugelhahn in Offenstellung bringen, damit der Druck in der Kugel abgebaut wird.

Um den 3-Wege Kugelhahn für Instandhaltungs- und Reparaturarbeiten oder die Demontage außer Betrieb zu nehmen, folgende Schritte ausführen:

- ⇒ Armaturen vor und hinter dem Kugelhahn schließen, so dass kein Medium mehr durch den Kugelhahn fließt.
- ⇒ Rohrleitungen und Kugelhahn restlos entleeren.
- ⇒ Pneumatische Hilfsenergie abstellen und verriegeln, um den Antrieb drucklos zu setzen.
- ⇒ Ggf. Rohrleitung und Kugelhahnbauteile abkühlen oder erwärmen lassen.

11 Demontage

Die in diesem Kapitel beschriebenen Arbeiten dürfen nur durch Fachpersonal durchgeführt werden, das für die jeweilige Aufgabe entsprechend qualifiziert ist.

WARNUNG

Verbrennungsgefahr durch heiße oder kalte Bauteile und Rohrleitung!

Kugelhahnbauteile und Rohrleitung können im Betrieb sehr heiß oder sehr kalt werden und bei Berührung zu Verbrennungen führen.

- ⇒ Bauteile und Rohrleitungen abkühlen oder erwärmen lassen.
- ⇒ Schutzkleidung und Schutzhandschuhe tragen.

Quetschgefahr durch bewegliche Antriebs- und Schaltwelle!

- ⇒ Nicht in die Konsole greifen, solange die pneumatische Hilfsenergie des Antriebs wirksam angeschlossen ist.
- ⇒ Vor Arbeiten am Kugelhahn pneumatische Hilfsenergie und Stellsignal unterbrechen und verriegeln.
- ⇒ Antrieb entlüften.
- ⇒ Lauf der Antriebs- und Schaltwelle nicht durch Einklemmen von Gegenständen in der Konsole behindern.
- ⇒ Bei blockierter Antriebs- und Schaltwelle (z. B. durch „Festfressen“ bei längerer Nichtbetätigung), Restenergien des Antriebs (Federspannung) vor Lösung der Blockade abbauen, vgl. zugehörige Antriebsdokumentation.

Verletzungsgefahr durch Mediumsreste im Kugelhahn!

Bei Arbeiten am Kugelhahn können Mediumsreste austreten und abhängig von den Mediumseigenschaften zu Verletzungen (z. B. Verbrühungen, Verätzungen) führen.

- ⇒ Schutzkleidung, Schutzhandschuhe und Augenschutz tragen.
- ⇒ Schraube des optionalen Prüfanschlusses nicht lösen, während der Kugelhahn druckbeaufschlagt ist.
- ⇒ Kugelhahn in Offenstellung bringen, damit der Druck in der Kugel abgebaut wird.

Verletzungsgefahr durch vorgespannte Federn!

Antriebe mit vorgespannten Antriebsfedern stehen unter Druck.

- ⇒ Vor Arbeiten am Antrieb, Kraft der Federvorspannung abbauen.

Vor der Demontage sicherstellen, dass folgende Bedingungen erfüllt sind:

- Der Kugelhahn ist außer Betrieb genommen, vgl. Kapitel „10 Außerbetriebnahme“.

11.1 3-Wege Kugelhahn aus der Rohrleitung ausbauen

- ⇒ Flanschverbindung lösen.
- ⇒ Kugelhahn aus Rohrleitung herausnehmen, vgl. Kapitel „4.3 3-Wege Kugelhahn transportieren und heben“.

WARNUNG

Wird eine gebrauchte Armatur zu Serviceleistungen zu PFEIFFER geschickt:

- ⇒ Armaturen vorher fachgerecht dekontaminieren.

- ⇒ Bei Rücksendung einer gebrauchten Armatur sind die Sicherheitsdatenblätter vom Medium sowie eine Bescheinigung der Dekontamination der Armatur beizulegen. Die Armatur kann ansonsten nicht angenommen werden.

Tipp

- PFEIFFER empfiehlt, die notwendigen Angaben zur Kontamination im Formular ► FM 8.7-6 „Erklärung über die Kontamination von PFEIFFER-Armaturen und Komponenten“ zu dokumentieren.
- Dieses Formular steht unter ► www.pfeiffer-armaturen.com zur Verfügung.

11.2 Antrieb demontieren

Vgl. zugehörige Antriebsdokumentation.

12 Reparatur

Wenn der 3-Wege Kugelhahn nicht mehr bestimmungsgemäß arbeitet, oder wenn er gar nicht mehr arbeitet, ist er defekt und muss repariert oder ausgetauscht werden.

HINWEIS

Beschädigung des Kugelhahns durch unsachgemäße Instandsetzung und Reparatur!

- ⇒ Instandsetzungs- und Reparaturarbeiten nicht selbst durchführen.
- ⇒ Für Instandsetzungs- und Reparaturarbeiten After Sales Service von PFEIFFER kontaktieren.

In Besonderen Fällen dürfen bestimmte Instandsetzungs- und Reparaturarbeiten durchgeführt werden.

Die in diesem Kapitel beschriebenen Arbeiten dürfen nur durch Fachpersonal durchgeführt werden, dass für die jeweilige Aufgabe entsprechend qualifiziert ist.

Für Kugelhähne gelten die nachfolgenden Anweisungen zusätzlich. Für die Außerbetriebnahme und Demontage sind auch die Kapitel „10 Außerbetriebnahme“ und Kapitel „11 Demontage“ zu beachten.

12.1 Austausch der Dachmanschettenpackung

Stellt man an der Stopfbuchse (5) eine Undichtigkeit fest, können die Ringe der Packung (10) defekt sein.

- ⇒ Zustand der Packung überprüfen.

Zum Ausbau der Packung den Kugelhahn demontieren. Dabei Kapitel „1 Sicherheitshinweise und Schutzmaßnahmen“ beachten.

- ⇒ Kugelhahn auf eine ebene und saubere Arbeitsunterlage stellen, so dass der Packungsraum gut erreichbar ist.
- ⇒ Schrauben (13) lösen und Stopfbuchsflansch (5) vorsichtig abnehmen.
- ⇒ Buchse (15) entnehmen.
- ⇒ Tellerfedern des Tellerfedersatzes (9) entnehmen.
- ⇒ Packung (10) entnehmen.
- ⇒ Die Ringe der Packung sowie alle Teile aus Kunststoff und Graphit auf Beschädigungen prüfen und im Zweifelsfalle austauschen.
- ⇒ Kugelhahn wie unter Kapitel „3.5 Zusammenbau des Mehr-Wege Kugelhahns“ beschrieben zusammenbauen.

12.2 Austausch der Sitzringe und der Kugel

Stellt man im Durchfluss eine Undichtigkeit fest, können die Sitzringe (6) und die Kugel (3) defekt sein.

- ⇒ Zustand der Sitzringe und der Kugel überprüfen.

Zum Ausbau der Sitzringe und Kugel den Kugelhahn demontieren. Dabei Kapitel „1 Sicherheitshinweise und Schutzmaßnahmen“ beachten.

- ⇒ Kugelhahn auf eine ebene und saubere Arbeitsunterlage stellen, so dass alle Flanschanbauseiten frei zugänglich sind.
- ⇒ Schrauben (11) lösen und die horizontalen Seitengehäuse (2) vorsichtig abnehmen.

Info

Abhängig von der Ausführung können Stiftschrauben (11) mit Muttern (12) oder Schrauben (11) verbaut sein

- ⇒ Schrauben (20) lösen und Packungsbuchse (14) mit Schaltwelle (4) vorsichtig abnehmen.
- ⇒ Kugel (3) vorsichtig lösen und aus dem Grundgehäuse (1) entnehmen. Die Kugel ist im Grundgehäuse (1) mit der Lagerbuchse (19) doppelt gelagert.
- ⇒ Sitzringe und Kugel sowie alle Teile aus Kunststoff und Graphit auf Beschädigungen prüfen und im Zweifelsfalle austauschen.
- ⇒ Kugelhahn wie unter Kapitel „3.5 Zusammenbau des 3-Wege Kugelhahns“ beschrieben zusammenbauen.

12.3 Weitere Reparaturen

- ⇒ Bei weiteren größeren Schäden empfiehlt es sich, eine Reparatur im Hause PFEIFFER vornehmen zu lassen.

12.4 Geräte an PFEIFFER senden

Defekte Kugelhähne können zur Reparatur an PFEIFFER gesendet werden. Für die Einsendung von Geräten bzw. Retouren-Abwicklung folgendermaßen vorgehen:

WARNUNG

Gefahr durch einen kontaminierten Kugelhahn!

- ⇒ Bei Rücksendung einer gebrauchten Armatur zu Serviceleistungen an PFEIFFER, die Armatur vorher fachgerecht dekontaminieren.
- ⇒ Bei Rücksendung einer gebrauchten Armatur sind die Sicherheitsdatenblätter vom Medium sowie eine Bescheinigung der Dekontamination der Armatur beizulegen. Die Armatur kann ansonsten nicht angenommen werden.

Tipp

- PFEIFFER empfiehlt, die notwendigen Angaben zur Kontamination im Formular ► FM 8.7-6 „Erklärung über die Kontamination von PFEIFFER-Armaturen und Komponenten“ zu dokumentieren.
- Dieses Formular steht unter ► www.pfeiffer-armaturen.com zur Verfügung.

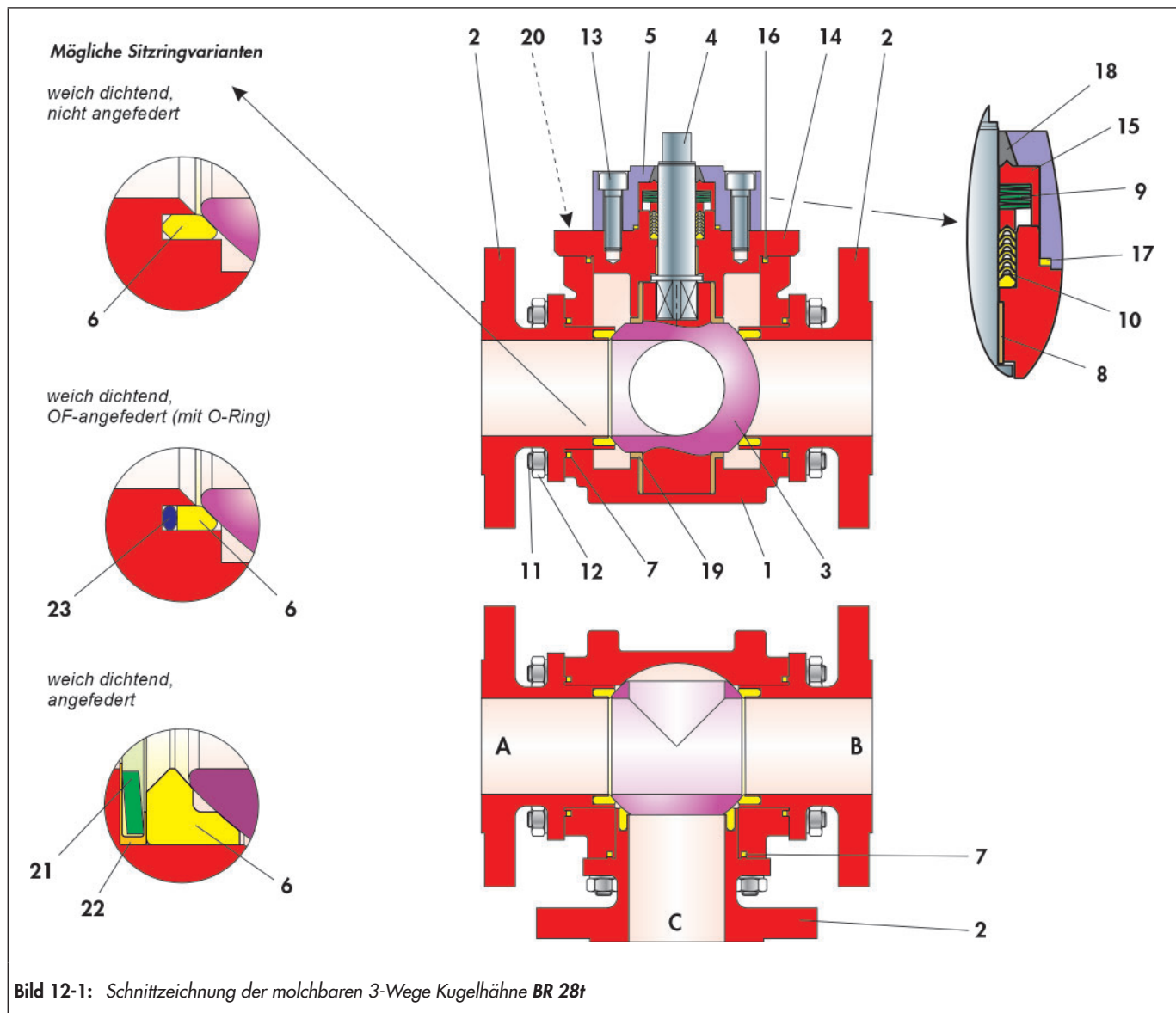


Tabelle 12-1: Stückliste der molchbaren 3-Wege Kugelhähne BR 28t

Pos.	Bezeichnung
1	Grundgehäuse
2	Seitengehäuse
3	Kugel
4	Schaltwelle
5	Stopfbuchsflansch
6	Sitzring
7	Dichtung
8	Lagerbuchse
9	Tellerfedersatz
10	Dachmanschettenpackung
11 ¹⁾	Stiftschraube / Schraube
12 ¹⁾	Mutter

Pos.	Bezeichnung
13	Schraube
14	Packungsbuchse
15	Buchse
16	Ring
17	Ring
18	Ring
19	Lagerbuchse
20	Schraube
21	Tellerfeder
22	Tellerfedermantel
23	O-Ring

¹⁾ Abhängig von der Ausführung können Stiftschrauben mit Muttern oder Schrauben verbaut sein.

- ⇒ Rücksendungen unter Angabe folgender Informationen:
- Herstellnummer
 - Kugelhahntyp
 - Artikelnummer
 - Nennweite und Ausführung des Kugelhahns
 - Handarmatur/automatisierte Armatur
 - Medium (Bezeichnung und Konsistenz)
 - Druck und Temperatur des Mediums
 - Durchfluss in m³/h
 - Nennsignalbereich des Antriebs
 - Anzahl der Betätigungen (Jahr, Monat, Woche oder Tag)
 - Evtl. Einbauzeichnung
 - Ausgefüllte Erklärung zur Kontamination. Dieses Formular steht unter ► www.pfeiffer-armaturen.com zur Verfügung.

13 Entsorgen

- ⇒ Bei der Entsorgung lokale, nationale und internationale Vorschriften beachten.
- ⇒ Alte Bauteile, Schmiermittel und Gefahrstoffe nicht dem Hausmüll zuführen.

14 Zertifikate

Die Konformitätserklärungen stehen auf den nachfolgenden Seiten zur Verfügung:

- Konformitätserklärung nach Druckgeräterichtlinie 2014/68/EU für automatisierte Armaturen, vgl. Seite 14-2.
- Konformitätserklärung nach Druckgeräterichtlinie 2014/68/EU für handbetätigte Armaturen, vgl. Seite 14-3.
- Konformitätserklärung für eine vollständige Maschine nach Maschinenrichtlinie 2006/42/EG für die Kugelhähne BR 28t, vgl. Seite 14-4.
- Konformitätserklärung für eine unvollständige Maschine nach Maschinenrichtlinie 2006/42/EG für die Kugelhähne BR 28t, vgl. Seite 14-5.

Die abgedruckten Zertifikate entsprechen dem Stand bei Drucklegung. Weitere, optionale Zertifikate stehen auf Anfrage zur Verfügung.

KONFORMITÄTSERKLÄRUNG

Nach Druckgeräterichtlinie 2014/68/EU



Der Hersteller	PFEIFFER Chemie- Armaturenbau GmbH , D47906 Kempen
erklärt, dass die nebenstehenden Produkte:	Molchbarer 3-Wege Kugelhahn Baureihe 28t (BR 28t) mit Stopfbuchs-Abdichtung <ul style="list-style-type: none"> • mit Pneumatik-/ Elektro-/ Hydraulikantrieb • mit freier Schaltwelle für späteren Antriebsanbau
<p>1. drucktragende Ausrüstungsteile im Sinne der EG-Druckgeräterichtlinie 2014/68/EU und mit den Anforderungen dieser Richtlinie konform sind,</p> <p>2. nur unter Beachtung der Einbau und Bedienungsanleitung ► EB 28t betrieben werden dürfen.</p> <p>Die Inbetriebnahme dieser molchbaren 3-Wege Kugelhähne ist erst zugelassen, wenn die Kugelhähne allseits an die Rohrleitung angeschlossen und eine Verletzungsgefahr damit ausgeschlossen ist. <i>(Für molchbare 3-Wege Kugelhähne, die als Endarmatur benutzt werden, vgl. ► EB 28t, Kapitel 1).</i></p>	

Angewendete Normen:

AD 2000 Regelwerk	Vorschriften für druckführende Gehäuseteile.
--------------------------	--

Typbeschreibung und technische Merkmale:

PFEIFFER-Typenblatt ► TB 28t ANMERKUNG: Diese Konformitätserklärung gilt für alle Typvarianten, die in diesem Katalog benannt sind.

Angewendetes Konformitätsbewertungsverfahren:

nach Anhang III der Druckgeräte-Richtlinie 2014/68/EU, Modul „H“


Name der benannten Stelle:

Kenn-Nr. der benannten Stelle

TÜV Anlagentechnik GmbH Am Grauen Stein 51101 Köln	0035
---	-------------

Änderungen an molchbaren 3-Wege Kugelhähnen und/oder Baugruppen, die Auswirkungen auf die technischen Daten der Kugelhähne, auf die Bestimmungsgemäße Verwendung (vgl. ► EB 28t, Kapitel 1) haben und die Kugelhähne oder eine mitgelieferte Baugruppe wesentlich verändern, machen diese Erklärungen ungültig.

Kempen, 22. April 2023


 Stefan Czayka
 Leiter Qualitätswesen / IMS-Beauftragter

KONFORMITÄTSERKLÄRUNG

Nach Druckgeräte-Richtlinie 2014/68/EU



Der Hersteller	PFEIFFER Chemie- Armaturenbau GmbH, D47906 Kempen
erklärt, dass die nebenstehenden Produkte:	Molchbarer 3-Wege Kugelhahn Baureihe 28t (BR 28t) mit Stopfbuchs-Abdichtung <ul style="list-style-type: none"> • mit Hebel zur Betätigung 90° • mit Schwenkgetriebe und Handhebel
<p>1. drucktragende Ausrüstungsteile im Sinne der EG-Druckgeräte-Richtlinie 2014/68/EU und mit den Anforderungen dieser Richtlinie konform sind,</p> <p>2. nur unter Beachtung der Einbau und Bedienungsanleitung ► EB 28t betrieben werden dürfen. <i>(Für molchbare 3-Wege Kugelhähne, die als Endarmatur benutzt werden, vgl. ► EB 28t, Kapitel 1).</i></p>	

Angewendete Normen:

AD 2000 Regelwerk	Vorschriften für druckführende Gehäuseteile.
--------------------------	--

Typbeschreibung und technische Merkmale:

<p>PFEIFFER-Typenblatt ► TB 28t ANMERKUNG: Diese Konformitätserklärung gilt für alle Typvarianten, die in diesem Katalog benannt sind.</p>

Angewendetes Konformitätsbewertungsverfahren:

nach Anhang III der Druckgeräte-Richtlinie 2014/68/EU, Modul „H“

Name der benannten Stelle:

Kenn-Nr. der benannten Stelle

<p>TÜV Anlagentechnik GmbH Am Grauen Stein 51101 Köln</p>	<p>0035</p>
--	--------------------

Änderungen an molchbaren 3-Wege Kugelhähnen und/oder Baugruppen, die Auswirkungen auf die technischen Daten der Kugelhähne, auf die Bestimmungsgemäße Verwendung (vgl. ► **EB 28t, Kapitel 1**) haben und die Kugelhähne oder eine mitgelieferte Baugruppe wesentlich verändern, machen diese Erklärungen ungültig.

Kempen, 22. April 2023


 Stefan Czayka
 Leiter Qualitätswesen / IMS-Beauftragter

KONFORMITÄTSERKLÄRUNG

Nach Maschinenrichtlinie 2006/42/EG



Der Hersteller	PFEIFFER Chemie-Armaturenbau GmbH, D47906 Kempen
erklärt, dass die nebenstehenden Produkte:	Molchbarer 3-Wege Kugelhahn der Baureihe 28t (BR 28t) <ul style="list-style-type: none"> • automatisiert mit einem Schwenkantrieb der Baureihe 31a (BR 31a) • automatisiert mit einem Schwenkantrieb anderswertigen Fabrikats <p>VORRAUSSETZUNG: Die Einheit wurde durch die PFEIFFER Chemie-Armaturenbau GmbH ausgelegt und gefügt. Die Seriennummer an der Armatur umfasst die komplette Einheit.</p>
<ol style="list-style-type: none"> 1. allen einschlägigen Anforderungen der Richtlinie 2006/42/EG (Maschinenrichtlinie) erfüllen. 2. im Auslieferungszustand, d.h. Armatur mit Antrieb als „vollständige“ Maschinen im Sinne der oben genannten Richtlinie gelten <p>Die Inbetriebnahme dieser Einheiten ist erst zugelassen, wenn der molchbare 3-Wege Kugelhahn allseits an die Rohrleitung angeschlossen und eine Verletzungsgefahr damit ausgeschlossen ist.</p>	

Angewendete Normen:

- a) Leitfaden zur Maschinenrichtlinie (2006/42/EG), Bedeutung für Armaturen (VDMA, VCI und VGB) vom Mai 2018
- b) Zusatzdokument zum Leitfaden zur Maschinenrichtlinie (2006/42/EG), Bedeutung für Armaturen (VDMA, VCI und VGB) vom Mai 2018 in Anlehnung an DIN EN ISO 12100:2011-03

Typbeschreibung und technische Merkmale:

Edelstahl-Armatur, bestehend aus einem molchbaren 3-Wege Kugelhahn, automatisiert mit einem einfach- oder doppelwirkender Kolbenantrieb für Stellklappen, Kugelhähne und andere Stellglieder mit drehenden Drosselkörpern.

Weitere Produktbeschreibung siehe:

PFEIFFER-Typenblatt für die Baureihe BR 28t ▶ TB 28t

PFEIFFER-Typenblatt für die Baureihe BR 31a ▶ TB 31a

Einbau- und Bedienungsanleitung für die Baureihe BR 28t ▶ EB 28t

Einbau- und Bedienungsanleitung für die Baureihe BR 31a ▶ EB 31a

Anbaugeräte wie Stellungsregler, Grenzsignalgeber, Magnetventile, Verblockrelais, Zulufdruckregler, Volumenstromverstärker und Schnellentlüftungsventile werden als Maschinenkomponenten eingestuft und fallen gemäß §35 und §46 des Leitfadens nicht unter den Anwendungsbereich der Maschinenrichtlinie.

Änderungen an molchbaren 3-Wege Kugelhähnen und/oder Baugruppen, die Auswirkungen auf die technischen Daten des 3-Weg Kugelhahns, auf die Bestimmungsgemäße Verwendung (vgl. ▶ EB 28t, Kapitel 1) haben und die Armatur oder eine mitgelieferte Baugruppe wesentlich verändern, machen diese Erklärungen ungültig.

Für die Zusammenstellung der technischen Unterlagen ist bevollmächtigt:

Kempen, 23. April 2023

Stefan Czayka

Leiter Qualitätswesen / IMS-Beauftragter

KONFORMITÄTSERKLÄRUNG

Nach Maschinenrichtlinie 2006/42/EG



Der Hersteller	Pfeiffer Chemie-Armaturenbau GmbH, D47906 Kempen
erklärt, dass die nebenstehenden Produkte:	Molchbarer 3-Wege Kugelhahn der Baureihe 28t (BR 28t) <ul style="list-style-type: none"> • mit freiem Schaltwellenende
<p>1. im Auslieferungszustand, d.h. vorbereitet für den Aufbau eines Schwenkantriebes (nicht eindeutig definiertes Antriebssystem) als „unvollständige“ Maschinen im Sinne Maschinenrichtlinie (2006/42/EG) gelten.</p> <p>Maschinen sind als unvollständige Maschinen zu betrachten, wenn der Maschinenhersteller nicht sämtliche erforderliche Spezifikationen, unter anderem Typ, Schnittstellen, Kräfte, Momente, etc. festgelegt hat.</p> <p>Die Inbetriebnahme dieses Gerätes ist erst zugelassen, wenn die Armatur beidseits an die Rohrleitung angeschlossen und eine Verletzungsgefahr damit ausgeschlossen ist.</p>	

Angewendete Normen:

- a) Leitfaden zur Maschinenrichtlinie (2006/42/EG), Bedeutung für Armaturen (VDMA, VCI und VGB) vom Mai 2018
- b) Zusatzdokument zum Leitfaden zur Maschinenrichtlinie (2006/42/EG), Bedeutung für Armaturen (VDMA, VCI und VGB) vom Mai 2018 in Anlehnung an DIN EN ISO 12100:2011-03

Typbeschreibung und technische Merkmale:

Edelstahl-Armatur, bestehend aus einem molchbaren 3-Wege Kugelhahn.
 Weitere Produktbeschreibung siehe:
 PFEIFFER-Typenblatt für die Baureihe BR 28t ▶ TB 28t
 PFEIFFER-Einbau- und Bedienungsanleitung für die Baureihe BR 28t ▶ EB 28t
 Anbaugeräte wie Stellungsregler, Grenzsinalgeber, Magnetventile, Verblockrelais, Zuluftdruckregler, Volumenstromverstärker und Schnellentlüftungsventile werden als Maschinenkomponenten eingestuft und fallen gemäß §35 und §46 des Leitfadens nicht unter den Anwendungsbereich der Maschinenrichtlinie.

Änderungen an molchbaren 3-Wege Kugelhähnen und/oder Baugruppen, die Auswirkungen auf die technischen Daten des 3-Wege Kugelhahns, auf die Bestimmungsgemäße Verwendung (▶ EB 28t, Kapitel 1) haben und die Armatur oder eine mitgelieferte Baugruppe wesentlich verändern, machen diese Erklärungen ungültig.

Für die Zusammenstellung der technischen Unterlagen ist bevollmächtigt:

Kempen, 23. April 2023


 Stefan Czayka
 Leiter Qualitätswesen / IMS-Beauftragter

15 Anhang

15.1 Anzugsmomente, Schmiermittel und Werkzeuge

15.1.1 Anzugsmomente

i Info

¹⁾ Die in den Tabellen genannten Anziehungsmomente können nur als sehr grobe und unverbindliche Richtwerte verstanden werden und beziehen sich auf eine Reibungszahl von 0,2 μ . Das Schmieren der Gewinde führt zu unbestimmten Anziehverhältnissen.

15.1.1.1 Seitengehäuse

Bei der Verbindung der Seitengehäuse werden die Schraubverbindungen wechselseitig und gleichmäßig gemäß den nachfolgenden Drehmomenten angezogen.

Tabelle 15-1: Anzugsmomente der Seitengehäuse

Nennweite		Anzahl	Gewinde (11)	Anzugsmoment ¹⁾
DN	NPS			
50	2	4	M14	
80	3	4	M20	370 Nm
100	4	8	M12	74 Nm
125	5	Auf Anfrage		
150	6			
200	8			

15.1.1.2 Stopfbuchsflansch

Bei der Montage des Stopfbuchsflansches werden die Schraubverbindungen wechselseitig und gleichmäßig gemäß den nachfolgenden Drehmomenten angezogen.

Tabelle 15-2: Anzugsmomente des Stopfbuchsflansches

Nennweite		Anzahl	Gewinde (13)	Anzugsmoment ^{1) 2)}
DN	NPS			
50	2	3	M8	21.5 Nm
80	3	4	M10	44 Nm
100	4	4	M12	74 Nm
125	5	Auf Anfrage		
150	6			
200	8			

²⁾ Die Schrauben der Stopfbuchse anziehen, bis die Stopfbuchse auf den Dom aufliegt.

15.1.1.3 Packungsbuchse

Bei der Montage der Packungsbuchse werden die Schraubverbindungen wechselseitig und gleichmäßig gemäß den nachfolgenden Drehmomenten angezogen.

Tabelle 15-3: Anzugsmomente der Packungsbuchse

Nennweite		Anzahl	Gewinde (20)	Anzugsmoment ¹⁾
DN	NPS			
50	2			
80	3			
100	4			
125	5			
150	6			
200	8			

15.1.1.4 Flanschverbindung

i Info

Erforderliche Anzugsmomente für die Montage für Flansche nach DIN EN 1092-1 Typ 11 und Verbindungselemente (z. B. Schrauben, Gewindestange) aus 25CrMo4 / A4-70 oder vergleichbarer Festigkeit.

Die Werte sind dem „Leitfaden zur Montage von Flanschverbindungen in verfahrenstechnischen Anlagen“ des VCI (Verband der Chemischen Industrie e.V.) entnommen.

Tabelle 15-4: Erforderliche Anzugsmomente

DN	PN	Gewinde	Anzugsmomente bei Dichtungsgruppe ³⁾		Anzugsverfahren ⁴⁾
			A	B	
50	10 ... 40	M16	125 ⁴⁾	80	I
80	10 ... 40	M16			
100	10 ... 16	M16	240 ⁵⁾	150	
	25 ... 40	M20			
125	10 ... 16	M16	340	200	II
	25 ... 40	M24			
150	10 ... 16	M20	240 ⁵⁾	150	I
	25 ... 40	M24			
200	10 ... 16	M20	240 ⁵⁾	150	I
	25	M24			
	40	M27			

³⁾ Diese Anzugsmomente wurden von der Fa. BASF SE berechnet und von mitarbeitenden Firmen stichpunktartig bestätigt.

⁴⁾ Empfohlene Hebellänge 300 mm.

⁵⁾ Empfohlene Hebellänge 550 mm.

⁶⁾ I) Mit handbetätigtem Schraubenschlüssel ggf. mit geeigneter Verlängerung.

II) Mit Drehmomentschlüssel oder anderen drehmomentgesteuerten Verfahren

Tabelle 15-5: Dichtungsgruppe A

Dichtung	Nenndruck	Beschreibung
Flachdichtung	PN 10 bis PN 25	Ohne Innenbördel
	PN 40	Mit Innenbördel
Wellringdichtungen bis PN 40 sind hiermit abgedeckt. Flachdichtungen mit Innenbördel für PN 10 - 25 sind ebenfalls abgedeckt, sofern die erforderlichen Kennwerte eingehalten werden.		

15.2 Ersatzteile

PFEIFFER empfiehlt Ersatzteilsets für die „Inbetriebnahme“ und für den „2 jährigen Betrieb“.

Tabelle 15-6: Dichtungsgruppe B

Dichtung	Nenndruck	Beschreibung
Dichtung für Nut und Federflansche	PN 10 bis PN 40	– Mit Faserdichtungen und metallarmierten Graphitdichtungen – O-Ringe verschiedener Materialien
Kammprofilichtung		-
Spiraldichtung mit Graphit		-

15.1.2 Schmiermittel

Tabelle 15-7: Empfohlene Schmiermittel

Anwendung	Temperaturbereich	Schmiermittel
Schrauben und Muttern	-10 ... +200°C	Hochleistungsfettpaste (z. B. Gleitmo 805, Fa. Fuchs) Für fettfreie Kugelhähne und Einsatz in Sauerstoff nicht geeignet

15.1.3 Werkzeuge

Für Arbeiten am Kugelhahn werden geeignete Werkzeuge benötigt. Ungeeignete Werkzeuge können zu Beschädigungen am Kugelhahn führen.

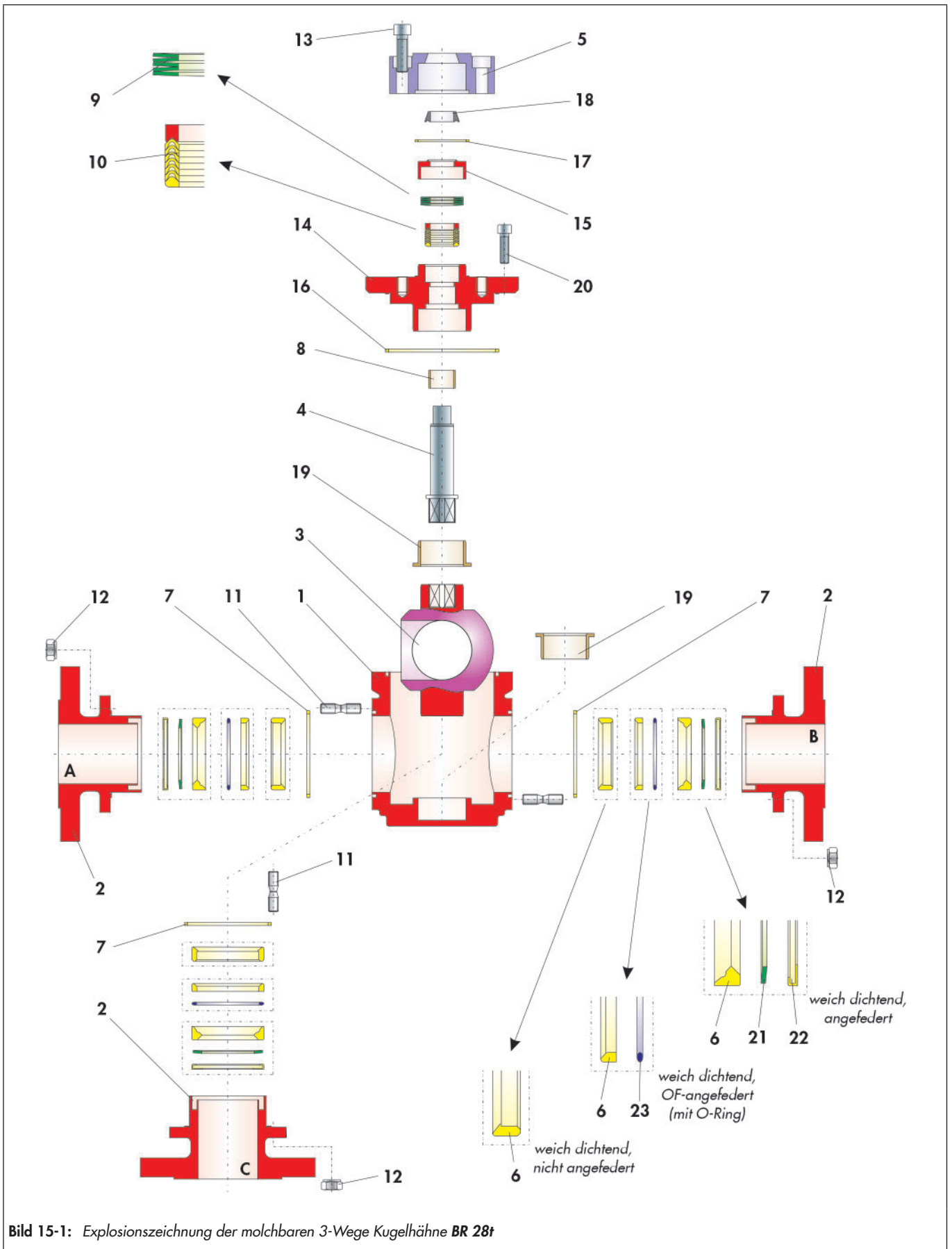


Tabelle 15-8: Stückliste der molchbaren 3-Wege Kugelhähne BR 28t

Pos.	Benennung	Werkstoff	Ersatzteilset	
			Inbetriebnahme	2 jähriger Betrieb
1	Grundgehäuse	1.4571 • 1.4408		
2	Seitengehäuse	1.4571 • 1.4408		
3	Kugel	1.4571 • 1.4408		•
4	Schaltwelle	1.4462		•
5	Stopfbuchsflansch	1.4571 • 1.4408		
6	Sitzring	PTFE	•	•
7	Dichtung	PTFE	•	•
8	Lagerbuchse	PTFE mit Glas	•	•
9	Tellerfedersatz	1.8159 Deltatone	•	•
10	Dachmanschettenpackung	PTFE / 1.4305	•	•
11 ¹⁾	Stiftschraube / Schraube	A4-70		
12 ¹⁾	Mutter	A4-70		
13	Schraube	A4-70		
14	Deckelflansch	1.4571 • 1.4408		
15	Buchse	1.4571		
16	Ring	PTFE	•	•
17	Ring	PTFE	•	•
18	Ring	Kohle-Grafit	•	•
19	Lagerbuchse	PTFE mit VA	•	•
20	Schraube	A4-70		
21	Tellerfeder (Option)	1.4404	•	•
22	Tellerfedermantel (Option)	PTFE	•	•
23	O-Ring (Option)	Viton	•	•

¹⁾ Abhängig von der Nennweite und Ausführung können Stiftschrauben mit Muttern oder Schrauben verbaut sein

15.3 Service

Für Instandhaltungs- und Reparaturarbeiten sowie bei Auftreten von Funktionsstörungen oder Defekten kann der After Sales Service von PFEIFFER zur Unterstützung hinzugezogen werden.

E-Mail

Der After Sales Service ist über die E-Mail-Adresse „sales-pfeiffer-de@samsongroup.com“ erreichbar.

Notwendige Angaben

Bei Rückfragen und zur Fehlerdiagnose folgende Informationen angeben:

- Herstellnummer
- Kugelhähntyp
- Artikelnummer
- Nennweite und Ausführung des Kugelhähns
- Handarmatur/automatisierte Armatur
- Medium (Bezeichnung und Konsistenz)
- Druck und Temperatur des Mediums
- Durchfluss in m³/h

- Stelldruck des Antriebs
- Anzahl der Betätigungen (Jahr, Monat, Woche oder Tag)
- Evtl. Einbauzeichnung
- Ausgefüllte Erklärung zur Kontamination. Dieses Formular steht unter ► www.pfeiffer-armaturen.com zur Verfügung.

Weitere Informationen

Die genannten <Typenblätter> und weitere Informationen und Auskünfte erhalten Sie, auch in englischer Sprache, unter folgender Adresse:

PFEIFFER Chemie-Armaturenbau GmbH

Hooghe Weg 41 • 47906 Kempen
 Telefon: 02152 / 2005-0 • Telefax 02152 / 1580
 E-Mail: sales-pfeiffer-de@samsongroup.com
 Internet: www.pfeiffer-armaturen.com



PFEIFFER Chemie-Armaturenbau GmbH

Hooghe Weg 41 · 47906 Kempen

Telefon: +49 2152 2005-0 · Telefax: +49 2152 1580

E-Mail: vertrieb@pfeiffer-armaturen.com · Internet: www.pfeiffer-armaturen.com