



## BR 31a · Schwenkantrieb

Version DAP / SRP 100 · Technische Daten und Ersatzteile



### Anwendung

Einfach- oder doppelwirkender Kolbenantrieb für Stellklappen, Kugelhähne und andere Stellglieder mit drehenden Drosselkörpern, insbesondere bei hohen Anforderungen in Chemieanlagen:

- **Stellwinkel 90°**
- **Temperaturen -40°C bis +80°C**



# Antriebsabmessungen

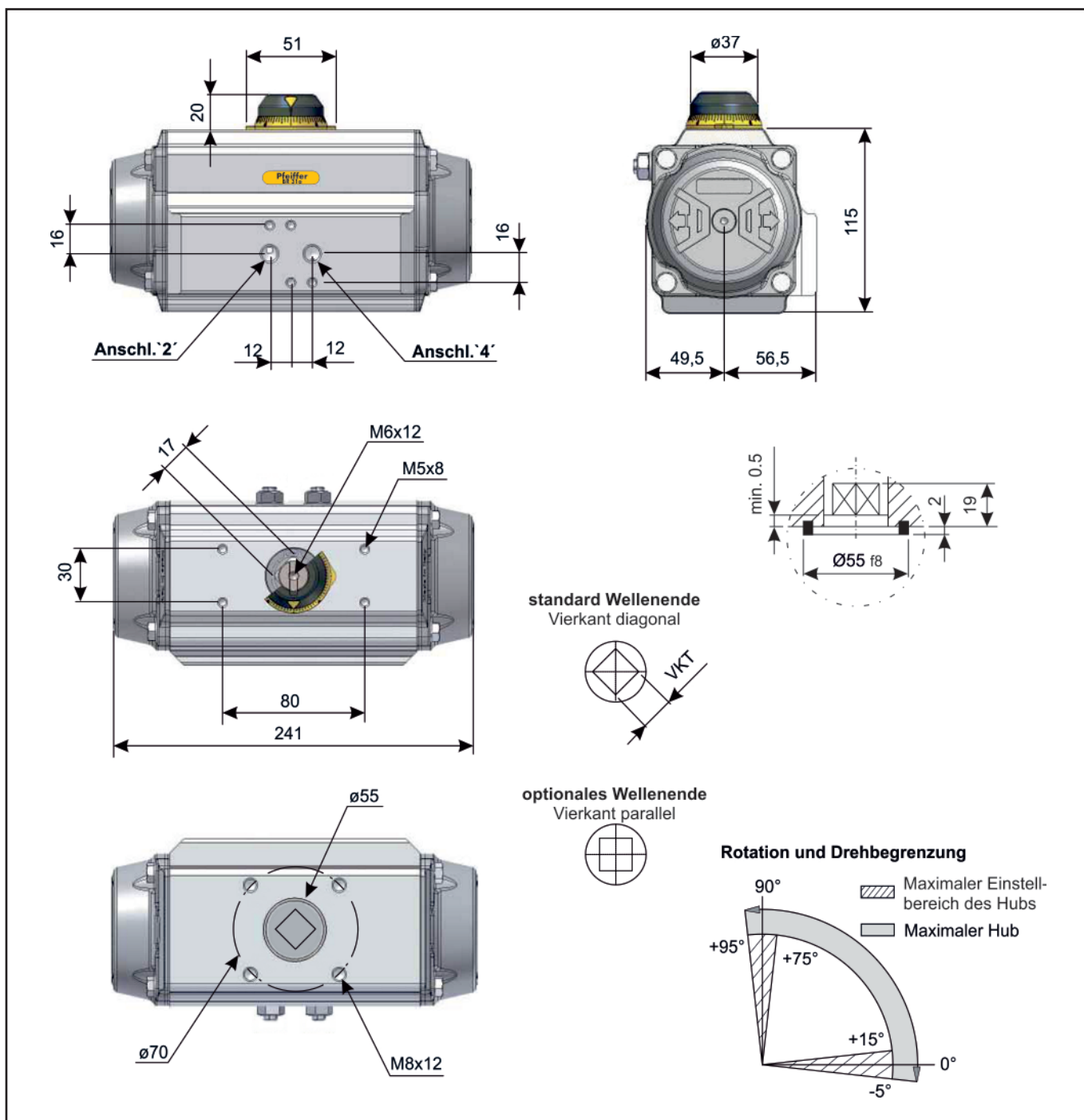


Bild 2: Maßbild

Tabelle 1: Anschlussabmessungen / Schnittstellen

ISO 5211	Flansch	F07
	Vierkant (diagonal)	17mm
VDI/VDE 3845	Luftanschluss	24x32mm + 2x G1/8"
	Befestigungsebene 1	AA1 (80x30x20mm)

## Technische Daten

**Tabelle 2:** Drehmomente bei doppelt- und einfachwirkenden Schwenkantrieben

Typ	Drehmoment doppeltwirkend und einfachwirkend in Nm																				Federmoment		ca. Gewicht in kg		
	2.5		3		3.5		4		4.2		4.5		5		5.5		6		7		8			90°	0°
Druck in bar	0°	90°	0°	90°	0°	90°	0°	90°	0°	90°	0°	90°	0°	90°	0°	90°	0°	90°	0°	90°	0°	90°	0°	90°	0°
DAP	45.8		54.9		64.1		73.2		76.9		82.4		91.5		101		110		128		146		-		3.82
																							Start	Ende	
SRP 2,5	27.4	16.9	36.6	26	45.7	35.2	54.9	44.3	58.5	48.0	64	53.5	73.2	62.6	82.5	71.9	91.7	81.1	110	99.4	128	118	28.9	18.3	4.07
SRP 3	23.8	11.1	32.9	20.3	42.1	29.4	51.2	38.6	54.9	42.2	60.4	47.7	69.5	56.9	78.7	66.0	88.0	75.3	106	93.6	125	112	34.7	22	4.12
SRP 3,5	20.1	5.4	29.2	14.5	38.4	23.6	47.5	32.8	51.2	36.4	56.7	41.9	65.8	51.1	75	60.2	84.2	69.4	103	87.9	121	106	40.4	25.7	4.17
SRP 4	16.5		25.7	8.8	34.7	17.9	43.9	27.0	47.5	30.7	53	36.2	62.2	45.3	71.3	54.5	80.5	63.6	98.8	81.9	117	101	46.2	29.3	4.22
SRP 4,5	12.8		22.0	3.0	31.2	12.2	40.2	21.2	43.9	24.9	49.4	30.4	58.5	39.5	67.7	48.7	76.8	57.8	95.1	76.1	113	94.5	52.0	33.0	4.27
SRP 5	9.1		18.3		27.5	6.4	36.6	15.5	40.3	19.2	45.7	24.6	54.8	33.8	64	42.9	73.1	52.1	91.5	70.4	110	88.7	57.8	36.7	4.32
SRP 5,5	5.5		14.7		23.9	0.7	33.0	9.8	36.7	13.5	42.2	19.0	51.2	28.0	60.3	37.1	69.5	46.3	87.8	64.6	106	82.9	63.5	40.3	4.37
SRP 6	1.8		11.0		20.2		29.3	4.0	33.0	7.7	38.5	13.2	47.7	22.4	56.7	31.4	65.8	40.5	84.1	58.8	102	77.1	69.3	44.0	4.42

**Tabelle 3:** Spezielle technische Daten

Typ	Max. Druck in bar	Rotation	Schraube Einstellung	Kammer Ø in mm	Luftvolumen in Liter		Schaltzeit in Sek. <sup>1)</sup>		Umgebungstemperatur in °C <sup>2)</sup>		
					Öffnen	Schließen	Öffnen	Schließen	STD (Standard)	HT (Hochtemp.)	SLT (Tiefemp.)
DAP	8	90° -5°/+15°	für 1° 1/5 Drehung	88	0.51	0.78	0.40	0.50	-40 bis +80	-15 bis +150	-55 bis +80
SRP							0.50	0.60			

<sup>1)</sup> Die oben aufgeführten Schaltzeiten des Antriebs wurden unter folgenden Testbedingungen ermittelt:  
**(1)** Raumtemperatur, **(2)** Drehwinkel 90°, **(3)** Magnetventil mit Ø4mm und Durchfluss Qn 400L/min., **(4)** interner Ø8mm, **(5)** Medium techn. Luft, **(6)** Luftdruck 5,5bar (79,75Psi), **(7)** Antrieb ohne externe Belastung.

**Bei abweichenden Einsatzbedingungen können sich die Schaltzeiten ändern.**

<sup>2)</sup> für HT (Hochtemperatur) und SLT (Tiefemperatur) Anwendungen wird ein spezielles Fett benötigt. Bitte kontaktieren Sie PFEIFFER.

**Tabelle 4:** Luftverbrauch

Typ	Luftverbrauch in Liter / Schaltspiel <sup>3)</sup>									
	2.5	3	3.5	4	4.5	5	5.5	6	7	8
DAP	4.52	5.16	5.81	6.45	7.10	7.74	8.39	9.03	10.32	11.61
SRP	1.79	2.04	2.30	2.55	2.81	3.06	3.32	3.57	4.08	4.59

<sup>3)</sup> Ein Schaltspiel ist die Bewegung von 0° bis 90° + 90° bis 0°

## Steuermedium

Das Steuermedium muss staub- und ölfrei sein. Die maximale Partikelgröße darf 30µm nicht überschreiten (ISO 8573 Part1, Class5). Zur Vermeidung von Wasserkondensation und/oder Eisbildung (bei Arbeitstemperaturen unter 0°C), muss das Medium einen Taupunkt von -20°C oder mindestens 10°C unter der Umgebungstemperatur haben (ISO 8573 Part1, Class3).

# Stück- und Ersatzteilliste des Schwenkantrieb DAP/SRP 100

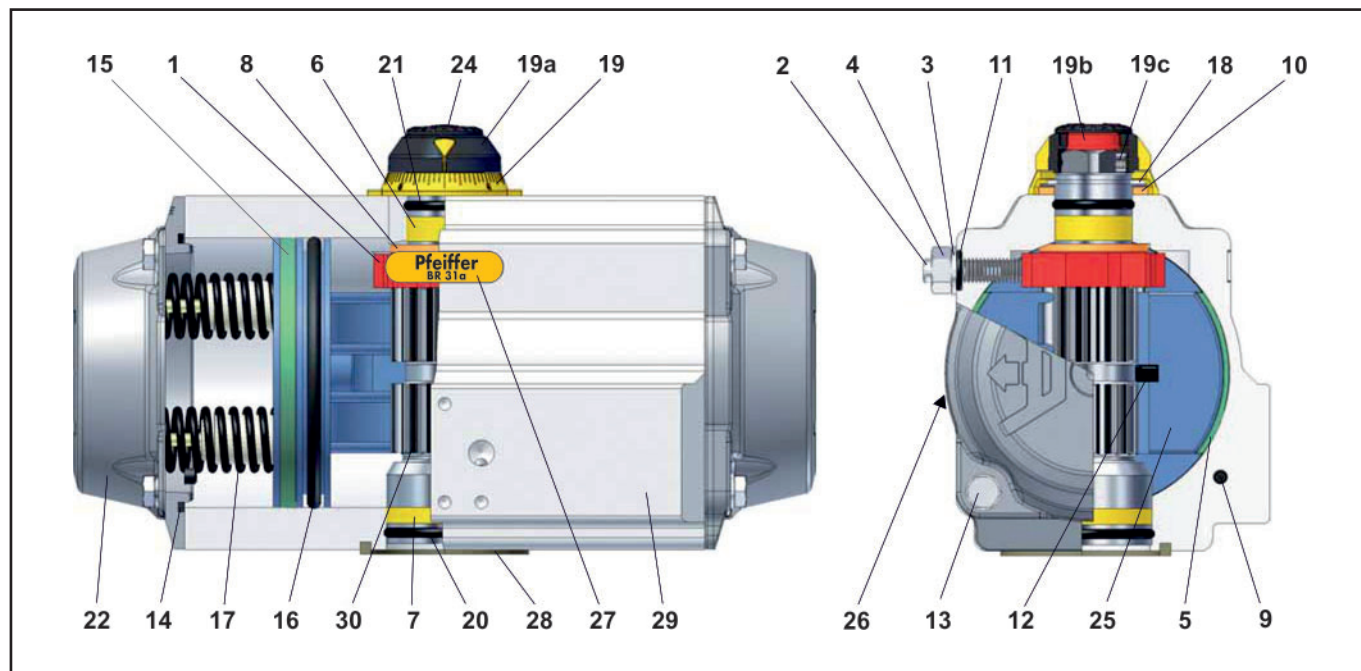


Bild 3: Schwenkantrieb BR 31a, Typ SRP 100

Tabelle 5: Stück- und Ersatzteilliste

Pos.	Anzahl	Beschreibung	Werkstoff	Verschleißpaket für SRP / DAP 100
1	1	Nocken	Edelstahl	STD = 43721v HT = 45436v SLT = 48024v
2	2	Einstellschraube	Edelstahl	
3	2	Unterlegscheibe	Edelstahl	
4	2	Kontermutter	Edelstahl	
5 <sup>1)</sup>	2	Kolbenführungsbacken	PA46	
6 <sup>1)</sup>	1	Wellenlagerbuchse	Hochwertiges Polymer	
7 <sup>1)</sup>	1	Wellenlagerbuchse	Hochwertiges Polymer	
8 <sup>1)</sup>	2	Anlaufscheibe	PA46	
9 <sup>1) 2) 3)</sup>	2	Luftkanalschluss	Silikon	
10	1	Stützscheibe	Edelstahl	
11 <sup>1) 2) 3)</sup>	2	Dichtung	M-NBR	
12	2	Stützsulter	PA66+GF	
13	16	Deckelschraube	Edelstahl	
14 <sup>1) 2) 3)</sup>	2	Deckeldichtung	M-NBR	
15 <sup>1) 2)</sup>	2	Kolbenführungsband	POM	
16 <sup>1) 2) 3)</sup>	2	Kolbendichtung	M-NBR	
17	5 bis 12	Druckfederpatrone	Si Cr Epoxy beschichtete Federstahllegierung	
18	1	Sicherungsring	Federstahl, ENP	
19	1	Scalenring	PA66+GF(+CB)	
19a	1	Stellungsanzeige	PA66+GF+CB	
19b	1	Wellenadapter	Anodisierte, extrudierte Aluminiumlegierung	
19c	1	Madenschraube für Wellenadapter	Edelstahl	
20 <sup>1) 2) 3)</sup>	1	Wellendichtung	M-NBR	
21 <sup>1) 2) 3)</sup>	1	Wellendichtung	M-NBR	
22	2	Deckel	Anodisierte und beschichtete Druckguss-Aluminium Legierung	
24	1	Schraube	PA66+GF+CB	
25	2	Kolben	Anodisierte Druckguss-Aluminium Legierung	
26	1	Typenschild	Polyester-Silber	
27	1	Schild	Polyester	
28	1	Zentrierung	Anodisierte, extrudierte Aluminiumlegierung	
29	1	Gehäuse	Beschichtete, extrudierte Aluminiumlegierung	
30	1	Welle	Stahl, ENP	

<sup>1)</sup> Im Verschleißpaket (STD) enthalten, <sup>2)</sup> Im Hochtemperaturset (HT) enthalten, <sup>3)</sup> Im Tieftemperaturset (SLT) enthalten